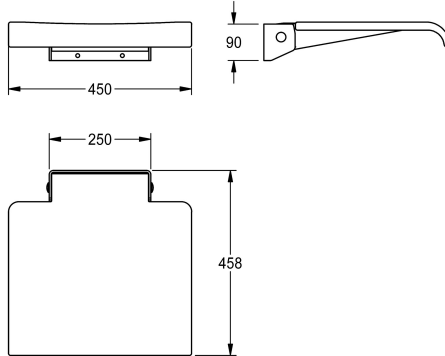


KWC MEDCARE Duschklapsitz

Modell-Linie: MEDCARE | MEDC0013

Barrierefreie Ausstattungselemente | Duschsitze und Rückenlehnen



KWC-Nr.

3600003783

MEDCARE Duschklapsitz zur Wandmontage, mit durchgehender, ergonomisch geformter Sitzfläche aus Polyurethan, Farbe Basaltgrau, mit integriertem Verstärkungsrahmen, Schutz gegen ungewolltes Herunterklappen, Wandkonsole aus Chromnickelstahl,

Oberfläche seidenmatt, belastbar bis 150 kg, Befestigungsmaterial ist bauseits zu stellen.

Abmessungen 450 x 90 x 458 mm (B x H x T)

NEW

Technische Daten

| | |
|-----------------------|-------------|
| Rückenlehne | ja |
| verdeckte Befestigung | ja |
| Material | Edelstahl |
| Gesamttiefe | 458 mm |
| Gesamthöhe | 95 mm |
| Gesamtbreite | 450 mm |
| Art der Befestigung | geschraubt |
| Typ des Griffs | Duschsitz |
| Art der Montage | Wandmontage |

| | |
|-----------------------|-------------|
| Rückenlehne | ja |
| verdeckte Befestigung | ja |
| Material | Edelstahl |
| Gesamttiefe | 458 mm |
| Gesamthöhe | 95 mm |
| Gesamtbreite | 450 mm |
| Art der Befestigung | geschraubt |
| Typ des Griffs | Duschsitz |
| Art der Montage | Wandmontage |