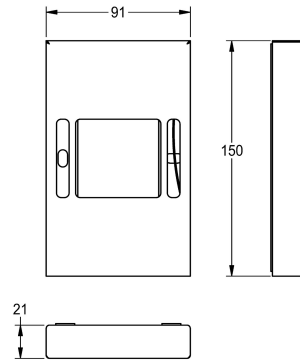


## KWC RODAN Hygienebeutelspender

Modell-Linie: **RODAN | RODX191**  
Accessories | Hygienebeutelspender



### KWC-Nr.

#### 2000101218

Hygienebeutelspender für Aufputzmontage, Abmessungen 91 x 150 x 21 mm (B x H x T)

Hygienebeutelspender, für Aufputzmontage, Chromnickelstahl, Oberfläche seidenmatt, Materialstärke 0,8 mm, innenliegende Haltelasche, Entnahme der Hygienebeutel von vorne, Montage durch umseitig vormontiertes doppelseitiges Klebeband oder inkludiertem Befestigungsmaterial möglich, inklusive

Reinigungstuch zur Reinigung der zu beklebenden Oberfläche.  
Hinweis: Ausgelegt für Boxen mit einer maximalen Tiefe von 18 mm

Abmessungen 93 x 150 x 21 mm (B x H x T)

### Technische Daten

Füllmenge
Füllmenge ME
Schloss
Material
Materialtyp
Materialstärke
Gesamttiefe
Gesamthöhe
Gesamtbreite
Oberflächenbehandlung
Art des Verbrauchsmaterials
Art der Befestigung
Art der Montage
Art der Bedienung

30
Stücke
kein Schloss
Edelstahl
1.4301 Chromnickelstahl V2A
0,8 mm
24 mm
150 mm
93 mm
seidenmatt
Hygienebeutel
geschraubt (gesichert)
Wandmontage
manueller Betrieb

### Verbrauchsmaterial



**KWC** RODAN  
Hygienebeutelspender

**Modell-Linie: RODAN | RODX191**  
Accessories | Hygienebeutelspender



**Hygienebeutel**

---

**2030059764**  
HBD191BP

---