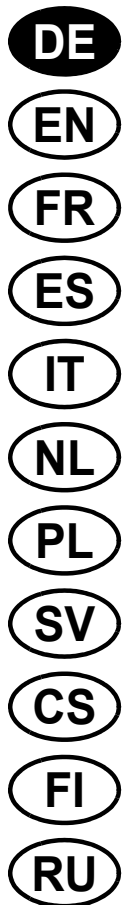
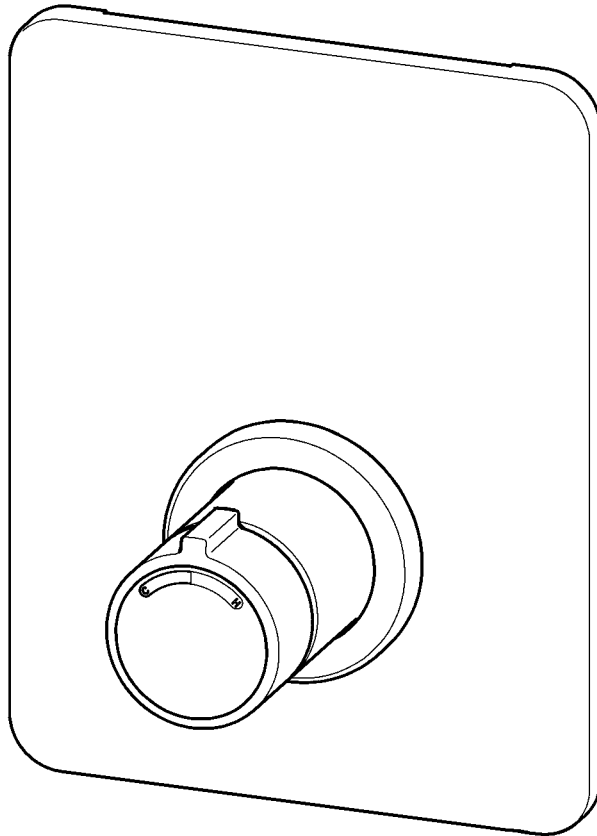


# Montage- und Betriebsanleitung

---

## F3S-Mix Selbstschluss-Eingriffmischer

Best.-Nr.: 2030040074  
F3SM2004



# Inhaltsverzeichnis

---

1. Abkürzungen und Einheiten . . . . .	2
2. Zeichenerklärung . . . . .	3
3. Gewährleistung. . . . .	3
4. Wichtige Hinweise . . . . .	3
<b>Produktbeschreibung</b>	
5. Anwendung. . . . .	3
6. Technische Angaben . . . . .	3
7. Lieferumfang. . . . .	4
8. Maße . . . . .	4
9. Installationsbeispiel . . . . .	5
<b>Montage, Funktion und Inbetriebnahme</b>	
10. Montage . . . . .	5
11. Funktion . . . . .	9
12. Fließzeit einstellen . . . . .	10
13. Temperaturanschlag einstellen. . . . .	11
<b>Instandhaltung</b>	
14. Wartung und Pflege . . . . .	12
15. Siebe wechseln . . . . .	14
16. Rückflussverhinderer wechseln . . . . .	15
17. Funktionsteil wechseln . . . . .	16
18. Störungsbeseitigung. . . . .	17
19. Ersatzteile. . . . .	18

## 1. Abkürzungen und Einheiten

---

DN    Durchmesser nominal in mm

Best.-Nr.    Aquarotter-Bestellnummer

Umrechnung    1 mm = 0,03937 Zoll

1 Zoll = 25,4 mm

Alle Längenangaben in Grafiken sind in mm angegeben.

## 2. Zeichenerklärung

---



### Warnung!

Nichtbeachtung kann Lebensgefahr oder Körperverletzung bewirken.



### Achtung!

Nichtbeachtung kann Sachschäden bewirken.



### Wichtig!

Nichtbeachtung kann Funktionsstörungen des Produkts bewirken.



Nützliche Information für den optimalen Umgang mit dem Produkt.

## 3. Gewährleistung

---

Haftung wird gemäß den allgemeinen Liefer- und Geschäftsbedingungen übernommen.

Nur Original-Ersatzteile verwenden!

## 4. Wichtige Hinweise

---

- Montage, Inbetriebnahme und Wartung nur durch den Fachmann nach mitgelieferter Anleitung entsprechend den gesetzlichen Vorschriften und den anerkannten Regeln der Technik.
- Die technischen Anschlussbedingungen der örtlichen Wasser- und Energieversorgungsunternehmen einhalten.
- Änderungen sind vorbehalten.



## 5. Anwendung

---

F3S-Mix Selbstschluss-Eingriffmischer DN 15 als Fertigbauset zur Wandeinbaumontage im Rohbauset, für Duschanlagen. Zum Anschluss an Warm- und Kaltwasser. Fließzeit stufenlos einstellbar.

## 6. Technische Angaben

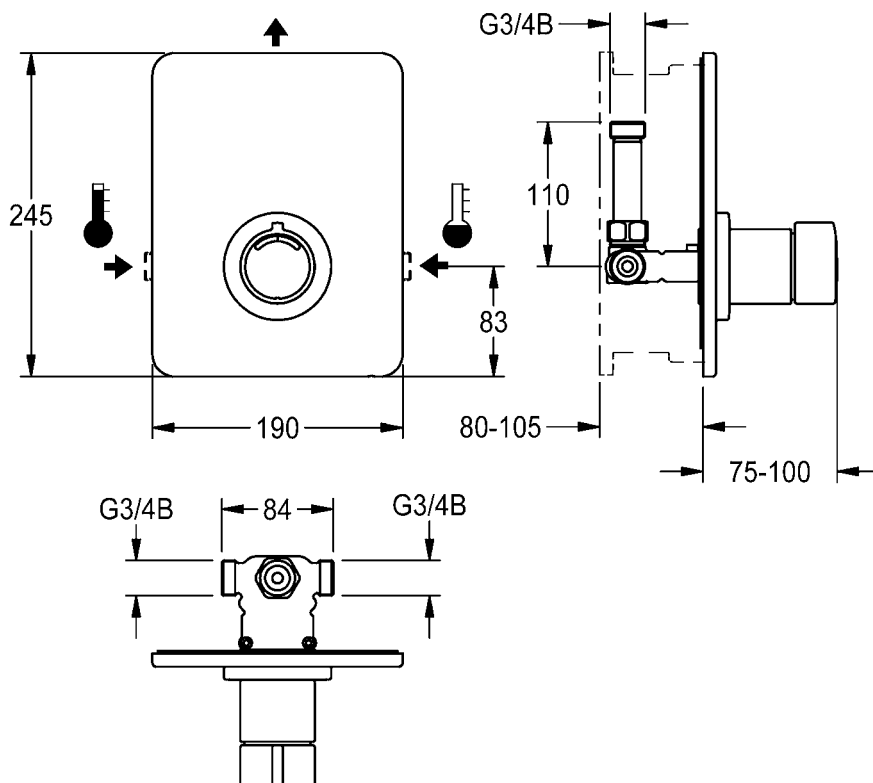
---

Mindestfließdruck:	1,0 bar
Empfohlener Fließdruck:	1–5 bar
Maximaler Betriebsdruck:	10 bar
Berechnungsdurchfluss:	 0,15 l/s  0,15 l/s
Volumenstrom:	15 l/min bei 3 bar Fließdruck und 38 °C
Fließzeit bei 38 °C	5–35 s einstellbar mit Duschkopf 12 l/min

## 7. Lieferumfang

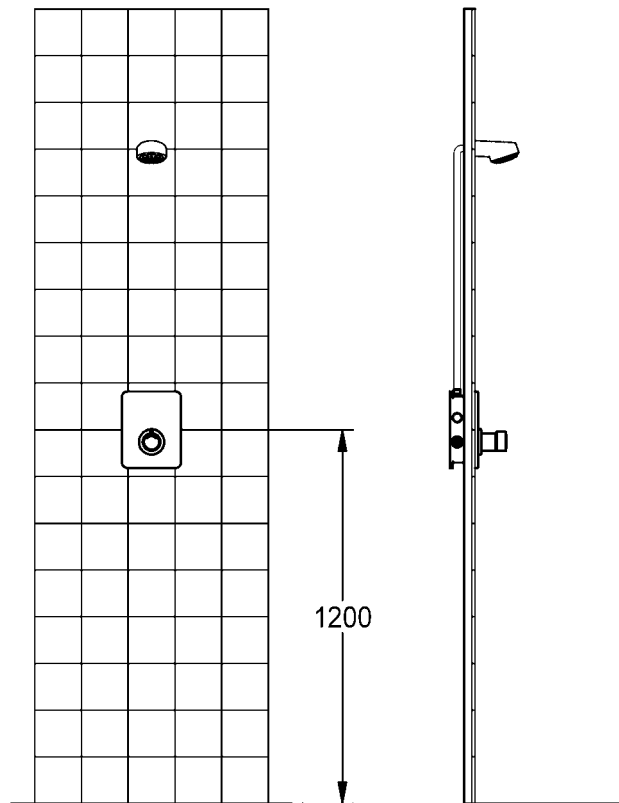
Stück	Benennung
1	F3S-Mix Selbstschluss-Eingriffmischer mit Rückflussverhinderern
1	Rahmen mit Profildichtung
1	Abdeckplatte
1	Schubrosette
1	Plastikbeutel mit Siebdichtungen
2	Plastikbeutel mit Befestigungsmaterial
1	Montage- und Betriebsanleitung

## 8. Maße



## 9. Installationsbeispiel

---



## 10. Montage

---



### Warnung!

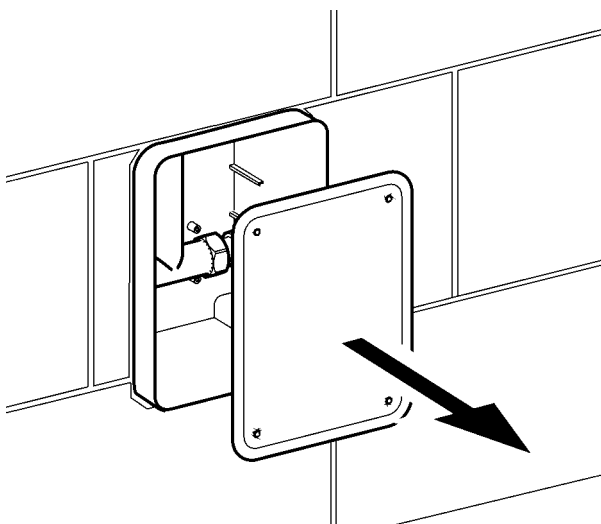
Die Armatur nur mit Rückflussverhinderern und den vorgesehenen Sieben betreiben.

Nichtbeachtung kann zu erhöhter Keimbelastung des Trinkwassers führen und Gesundheits- oder Lebensgefahr bewirken.

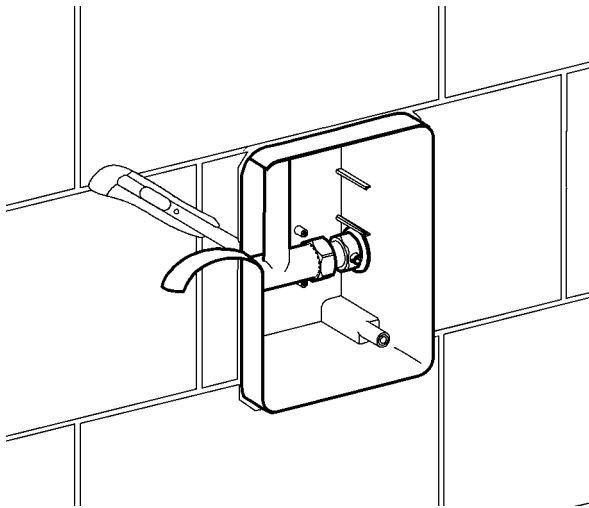


### Wichtig!

Vor der Montage die Rohrleitungen entsprechend DIN 1988 spülen.



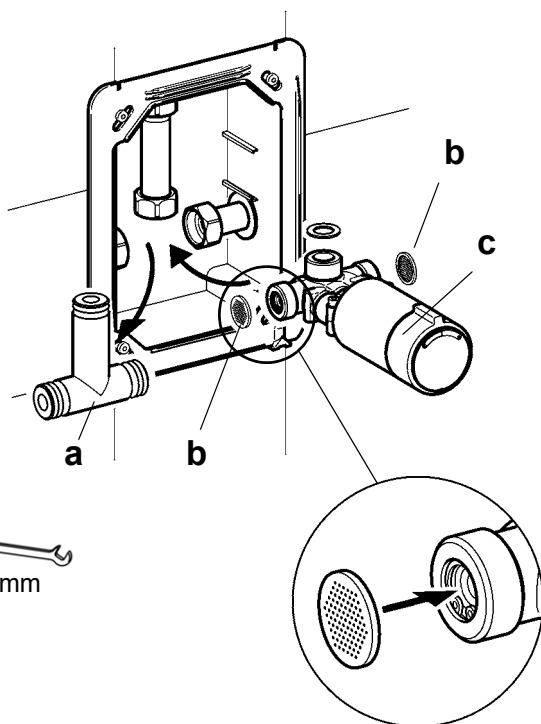
10.1 Den Rohbauschutz abnehmen.



☞ Auf einen sauberen Schnitt achten.

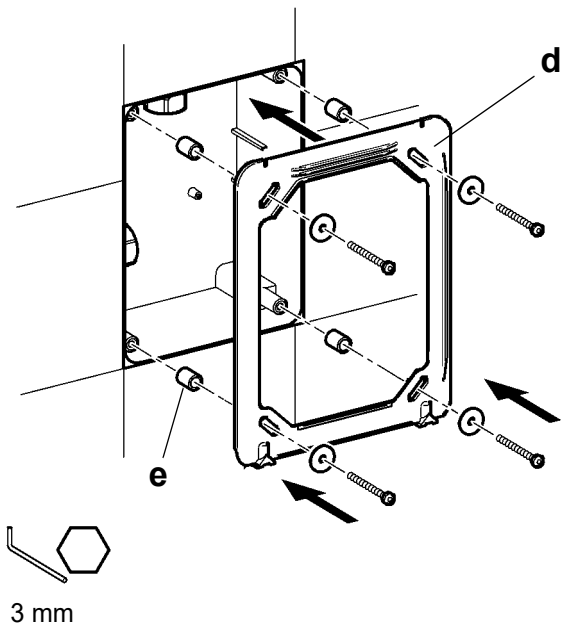
10.2 Überstehende Teile des Wandeinbaukastens abschneiden.

10.3 Die Wasserzufuhr absperrn.



10.4 Das T-Spülstück (a) und die vorhandenen Dichtungen entfernen.

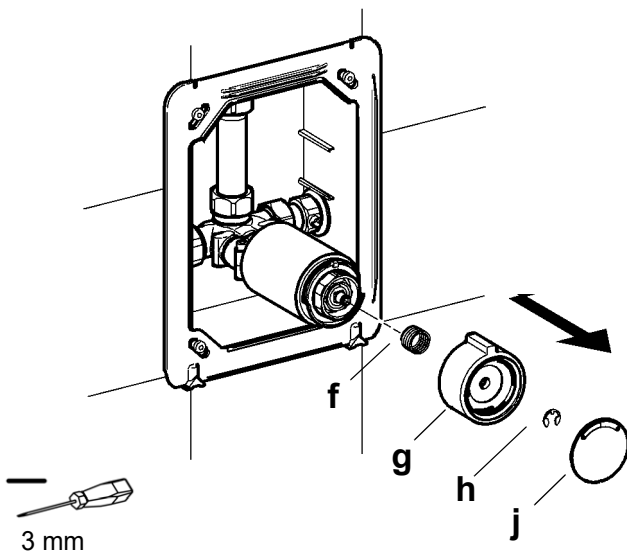
10.5 Die Armatur (c) mit der Tülle und Siebdichtungen (b) montieren.



**10.6** Den Rahmen (d) waagrecht montieren.

**10.7** Falls notwendig, die Distanzhülsen (e) auf das Maß - Vorderkante Wandeinbaukasten bis Vorderkante Fliesen - kürzen.

Abbildung vereinfacht, ohne Armatur.



**10.8** Die Wasserzufuhr öffnen.

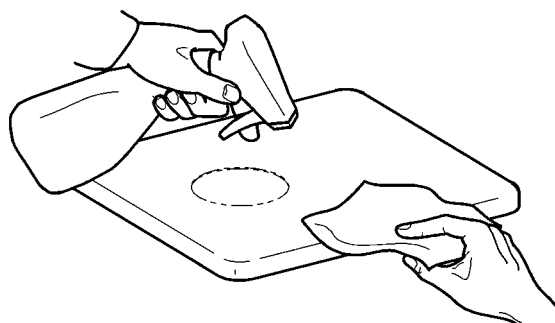
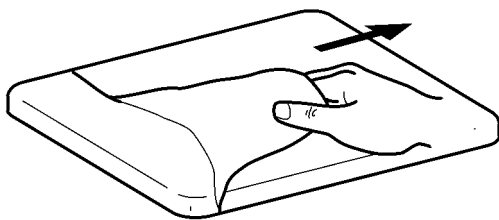
**10.9** Die Dichtheit der Wasseranschlüsse prüfen.

**10.10** Das Abdeckplättchen (j) entfernen.

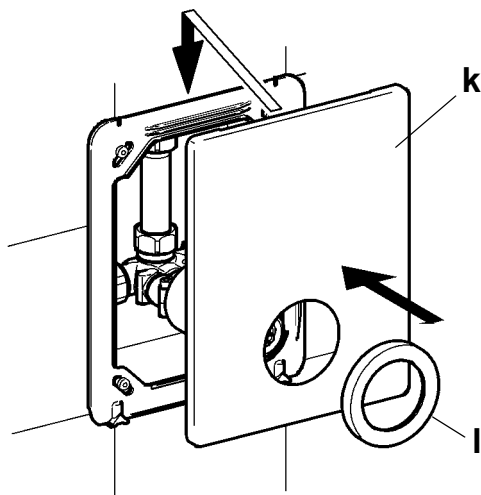
**10.11** Den Sicherungsring (h) entfernen.

**10.12** Die Griffdruckkappe (g) und die Feder (f) abnehmen.

**10.13** Die Schutzfolie von der Abdeckplatte abziehen.

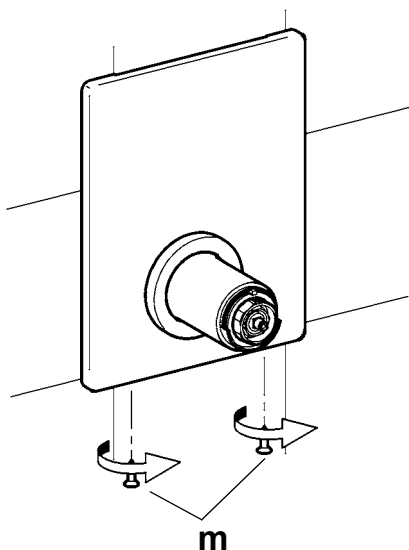


**10.14** Die Abdeckplatte mit z.B. Chromol versiegeln (nicht Lieferumfang, siehe Zubehör [Kapitel 19](#)).



10.15 Die Abdeckplatte (k) oben an den Laschen des Rahmens einhängen und aufsetzen.

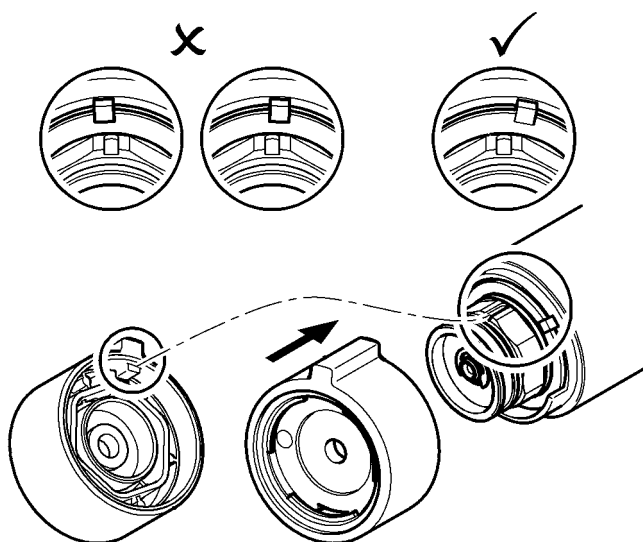
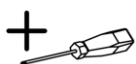
10.16 Die Rosette (l) aufschieben.



10.17 Die Abdeckplatte unten mit den Schrauben (m) befestigen.

10.18 Die Fließzeit prüfen und ggf. einstellen (siehe [Kapitel 12](#)).

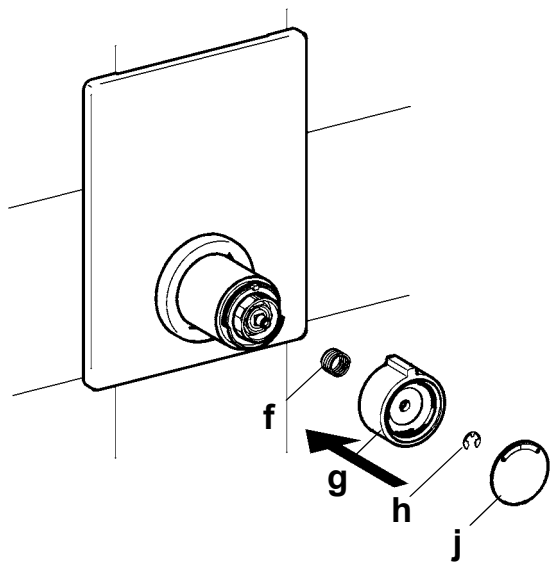
10.19 Den Temperaturschlag einstellen (siehe [Kapitel 13](#)).



### Wichtig!

Beim Aufsetzen der Griffdruckkappe darauf achten, dass der Mitnehmersteg in die entsprechende Nut einrastet.





**10.20** Die Feder (f) und die Griffdruckkappe (g) aufsetzen.

**10.21** Die Griffdruckkappe mit dem Sicherungsring (h) fixieren.

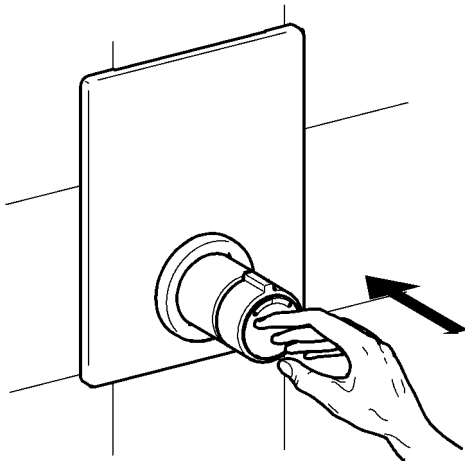
**10.22** Das Abdeckplättchen (j) aufdrücken.

## 11. Funktion

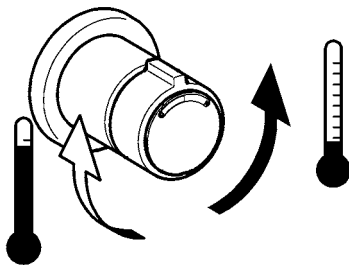
### Wasserfluss auslösen

**11.1** Die Griffdruckkappe drücken.

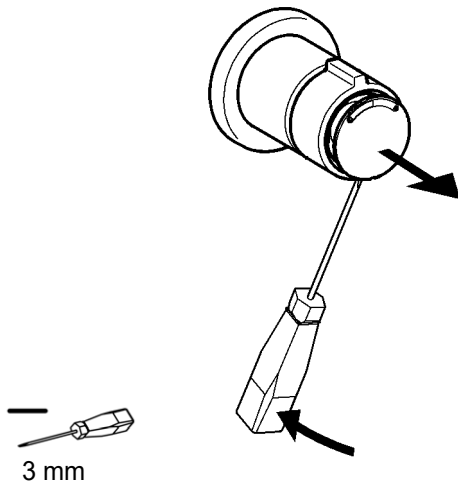
- Das Wasser fließt.
- Der Wasserfluss stoppt automatisch nach der eingestellten Fließzeit.



### Temperaturwahl

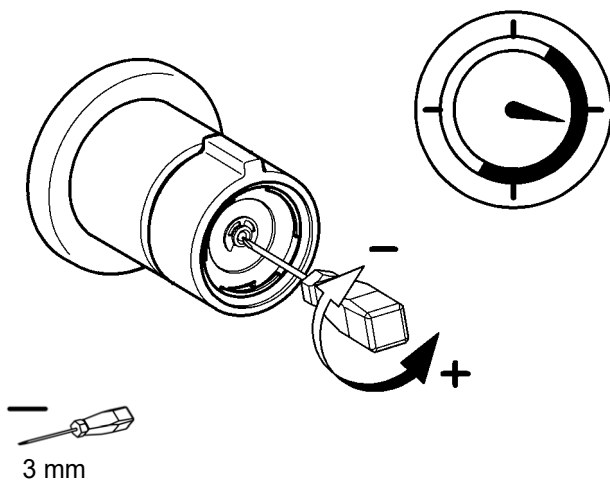


## 12. Fließzeit einstellen



12.1 Die gewünschte Mischwassertemperatur einstellen.

12.2 Das Abdeckplättchen entfernen.



12.3 Mit einem Schraubendreher die Fließzeit einstellen.

a: Klingenbreite 3 mm

+ längere Fließzeit (max. 35 s)

- kürzere Fließzeit (min. 5 s)

12.4 Die Armatur auslösen, um die Fließzeit zu messen.

## 13. Temperaturanschlag einstellen.

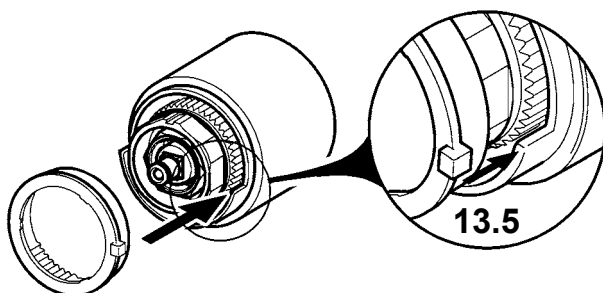
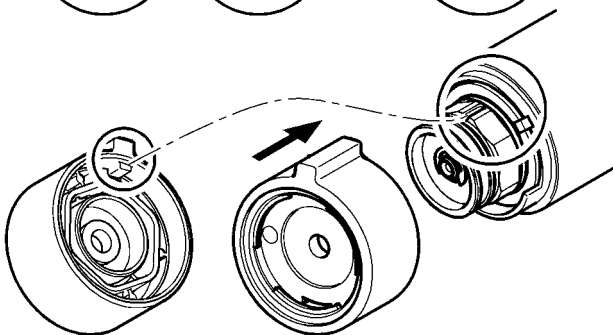
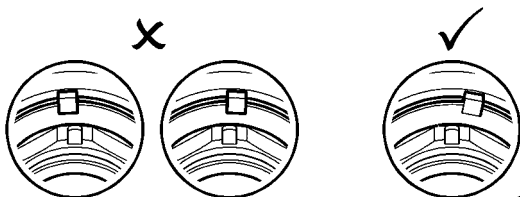
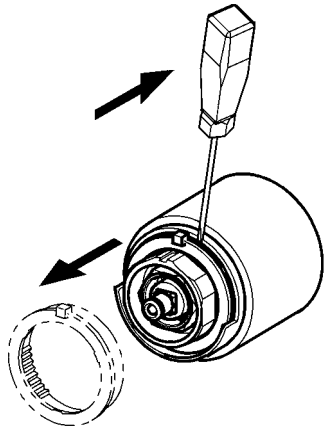
### ⚠ **Warnung!**

Wenn die Temperatur der Warmwasserversorgung mehr als 43 °C beträgt, den Temperaturanschlag einstellen.

Nichtbeachtung kann Körperverletzung durch Verbrühung bewirken.

☞ Den Temperaturanschlag ist kein aktiver Verbrühungsschutz.

13.1 Die Griffdruckkappe entfernen (siehe [Kapitel 10.](#)).



13.2 Den Anschlagring vorsichtig mit einem Schraubendreher abhebeln und mit der Hand aus der Verzahnung ziehen.

### ☞ **Wichtig!**

Beim Aufsetzen der Griffdruckkappe darauf achten, dass der Mitnehmersteg in die entsprechende Nut einrastet.

13.3 Die Griffdruckkappe aufsetzen und die Armatur auslösen.

13.4 Die Griffdruckkappe drehen, bis die gewünschte maximale Wassertemperatur erreicht ist.

13.5 Den Anschlagring so auf die Verzahnung schieben, dass die Nase des Anschlagrings an dem rechten Anschlag des Gehäuses anliegt.

### ☞ **Wichtig!**

Beim Aufsetzen der Griffdruckkappe darauf achten, dass der Mitnehmersteg in die entsprechende Nut einrastet (siehe [Arbeitsschritt 13.3.](#)).

13.6 Der Zusammenbau erfolgt in umgekehrter Reihenfolge.

## 14. Wartung und Pflege

In Abhängigkeit von der Wasserqualität, den örtlichen Gegebenheiten und den vor Ort geltenden Bestimmungen die Armatur in regelmäßigen Abständen prüfen und warten.

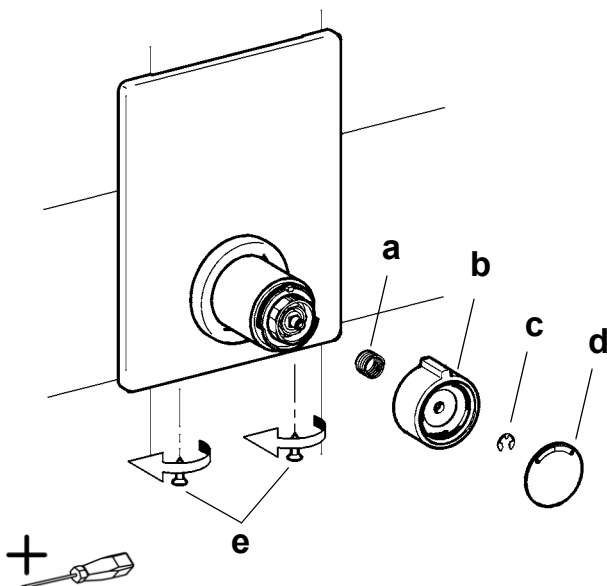
Folgende Bauteile warten:

- Rückflussverhinderer (siehe [Kapitel 16.](#))

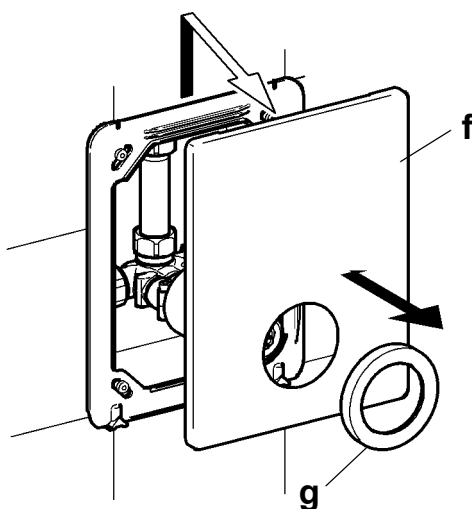
Geeignete, die Armatur nicht angreifende, Reinigungsmittel sachgemäß anwenden und nach Gebrauch mit Wasser abspülen. Hochdruckreiniger dürfen zur Reinigung nicht verwendet werden.

### Abdeckplatte abnehmen

Für einige Wartungsarbeiten ist es notwendig, die Abdeckplatte abzunehmen.

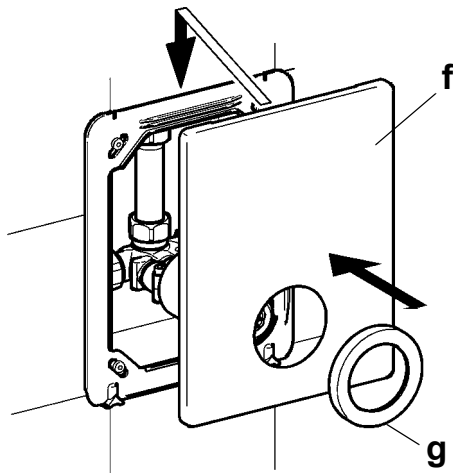


- 14.1 Die Wasserzufuhr absperrn.
- 14.2 Die Armatur auslösen.
- 14.3 Das Abdeckplättchen (d) entfernen.
- 14.4 Den Sicherungsring (c) entfernen.
- 14.5 Die Griffdruckkappe (b) und die Feder (a) abnehmen.
- 14.6 Aus der Abdeckplatte unten die Schrauben (e) entfernen.



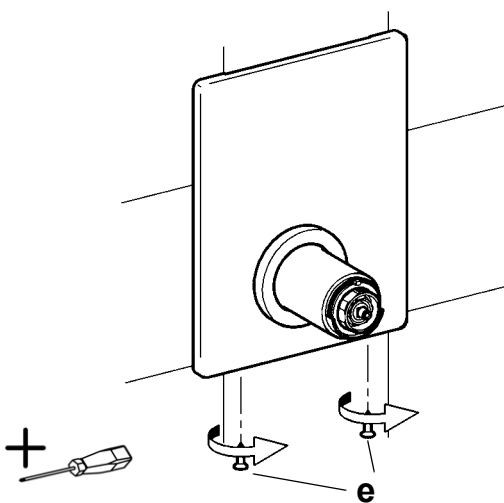
- 14.7 Die Rosette (g) entfernen.
- 14.8 Die Abdeckplatte (f) unten nach vorn ziehen und nach oben aushängen.

## Abdeckplatte montieren



14.9 Die Abdeckplatte (f) oben an den Laschen des Rahmens einhängen und aufsetzen.

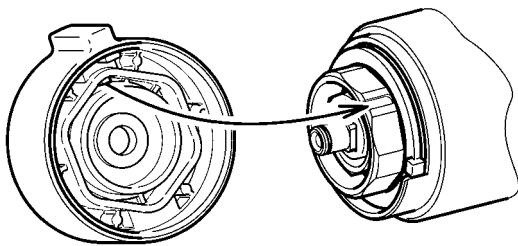
14.10 Die Rosette (g) aufschieben.



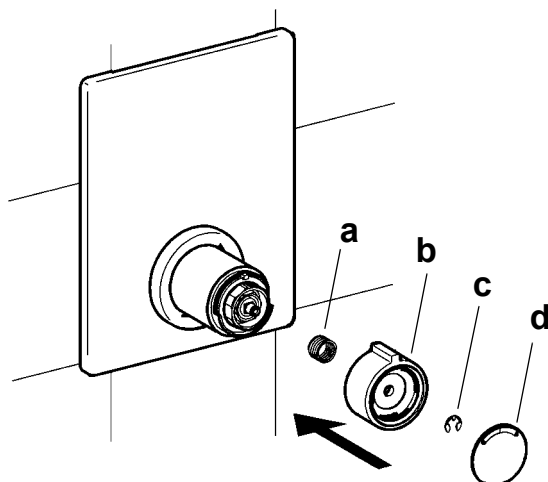
14.11 Die Abdeckplatte unten mit den Schrauben (e) befestigen.

14.12 Die Fließzeit prüfen und ggf. einstellen (siehe [Kapitel 12.](#)).

14.13 Die Temperatur prüfen und ggf. den Temperaturanschlag einstellen (siehe [Kapitel 13.](#)).



**Wichtig!**  
Beim Aufsetzen der Griffdruckkappe darauf achten, dass der Mitnehmersteg in die entsprechende Nut einrastet.

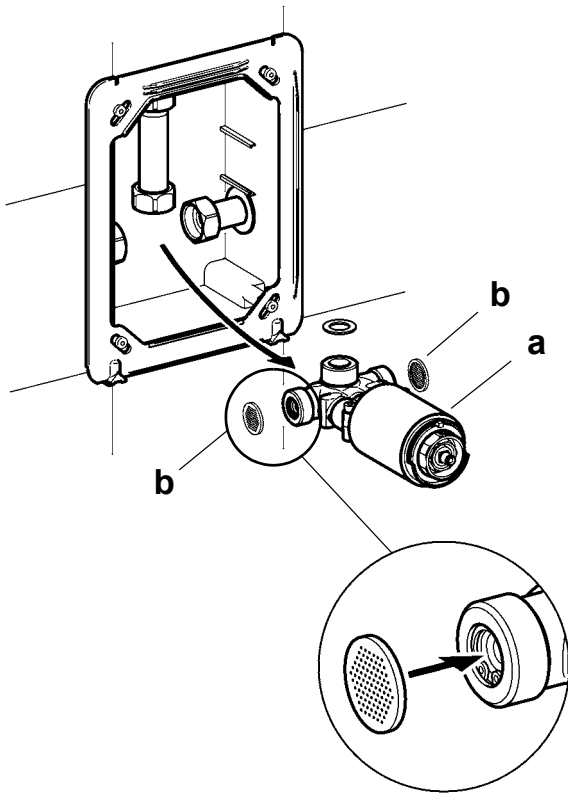


14.14 Die Feder (a) und die Griffdruckkappe (b) aufsetzen.

14.15 Die Griffdruckkappe mit dem Sicherungsring (c) fixieren.

14.16 Das Abdeckplättchen (d) aufdrücken.

## 15. Siebe wechseln



15.1 Die Abdeckplatte abnehmen (siehe [Kapitel 14](#)).

15.2 Die Armatur (a) demontieren.

15.3 Die Siebdichtungen (b) wechseln.

15.4 Die Armatur (a) montieren.

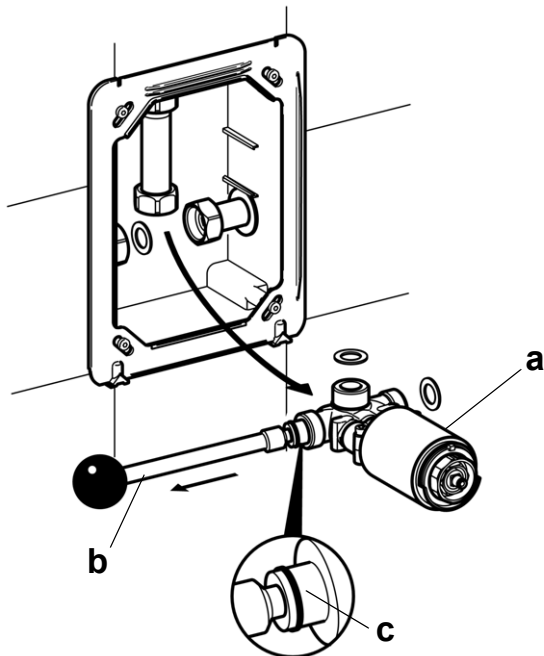
15.5 Die Abdeckplatte montieren (siehe [Kapitel 14](#)).

## 16. Rückflussverhinderer wechseln

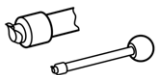
### ⚠ **Warnung!**

Es müssen immer alle Rückflussverhinderer getauscht werden. Nichtbeachtung kann zu erhöhter Keimbelastung des Trinkwassers führen und Gesundheits- oder Lebensgefahr bewirken.

16.1 Die Abdeckplatte abnehmen (siehe [Kapitel 14.](#)).



30 mm



16.2 Die Armatur (a) demontieren.

16.3 Die vorhandenen Siebdichtungen entfernen.

16.4 Den Sicherungsring mit einer entsprechenden Zange für Sicherungsringe innen entfernen.

16.5 Die Rückflussverhinderer (c) mit einem Spezialwerkzeug (b; siehe [Kapitel 19.](#), Zubehör) ziehen.

⚠ **Achtung!**  
Auf die Einbaulage der Rückflussverhinderer achten.

16.6 Die Rückflussverhinderer (c) einsetzen.

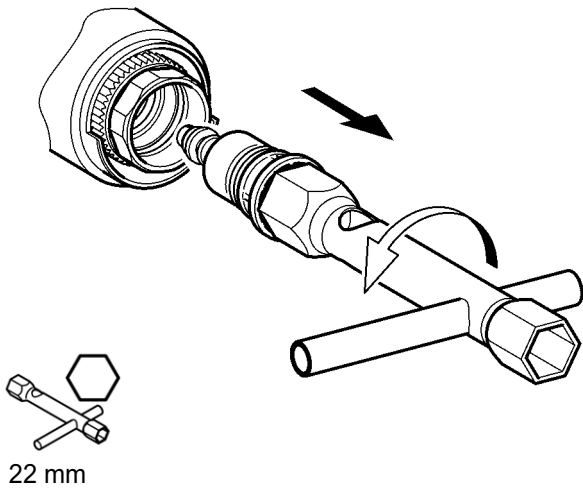
👉 **Wichtig!**  
Auf die Einbaulage der Siebdichtungen achten.

16.7 Die Armatur (a) montieren.

16.8 Die Abdeckplatte montieren (siehe [Kapitel 14.](#)).

## 17. Funktionsteil wechseln

---



- 17.1 Die Wasserzufuhr absperren.
- 17.2 Die Armatur auslösen.
- 17.3 Die Griffdruckkappe abnehmen (siehe [Kapitel 14.](#)).
- 17.4 Das Funktionsteil mit einem Sechskant-Steckschlüssel wechseln.
  - ☞ **Wichtig!**  
Beim Aufsetzen der Griffdruckkappe darauf achten, dass der Mitnehmersteg in die entsprechende Nut einrastet.
- 17.5 Die Griffdruckkappe montieren (siehe [Kapitel 14.](#)).

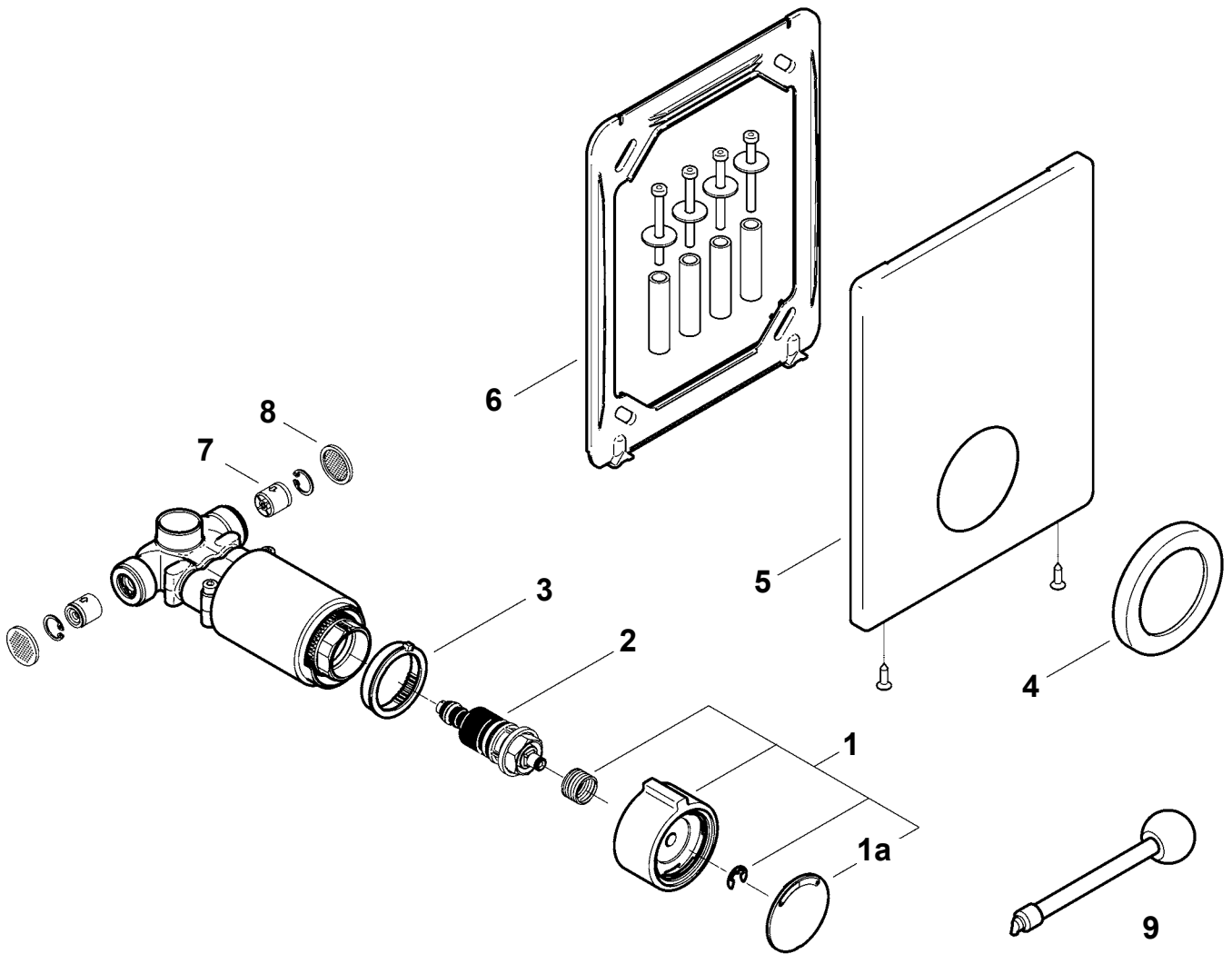


## 18. Störungsbeseitigung

Störung	Ursache	Behebung
Wasser fließt nicht	– Wasserzufuhr geschlossen	⇒ Wiederherstellen
	– Funktionsteil defekt	⇒ Wechseln
Wasser fließt ständig	– Funktionsteil defekt	⇒ Wechseln
Wassermenge zu gering	– Duschkopf verkalkt	⇒ Reinigen
	– Versorgungsdruck zu niedrig	⇒ Prüfen
	– Sieb/Rückflussverhinderer verschmutzt	⇒ Reinigen
	– Wasserzufuhr nicht voll geöffnet	⇒ Öffnen
Fließzeit zu kurz oder zu lang	– Einstellung falsch	⇒ Einstellen
	– Sieb verschmutzt	⇒ Reinigen
	– Duschkopf verkalkt	⇒ Reinigen
	– Funktionsteil defekt	⇒ Wechseln
Wasser zu warm	– Temperaturanschlag falsch bzw. nicht eingestellt	⇒ Einstellen
	– Kaltwasser abgesperrt	⇒ Öffnen
	– Siebe/Rückflussverhinderer im Kaltwasseranschluss defekt	⇒ Wechseln
Wasser zu kalt	– Siebe/Rückflussverhinderer im Warmwasseranschluss defekt	⇒ Wechseln
	– Warmwasser abgesperrt	⇒ Öffnen

Sollte eine Störung nicht zu beheben oder in der Störungsbeseitigung aufgeführt sein, benachrichtigen Sie unseren Kundendienst!

## 19. Ersatzteile



Bezeichnung	Best.-Nr.
1 Griffdruckkappe	2030046771
1a Abdeckplättchen	2030064061
2 Funktionsteil	2000104352
3 Anschlagring	2000104837
4 Schubrosette	2000104809
5 Abdeckplatte	2030046772
6 Rahmen mit Profildichtung	2030045472
7 Rückflussverhinderer (VPE 2 St.)	2000104687
8 Siebdichtung (VPE 10 St.)	2030064297

Zubehör	Best.-Nr.
9 Montageschlüssel für Rückflussverhinderer	2000105636
Edelstahlpflege CHROMOL 0,5 l	2000105091
Edelstahl-Pflegeset komplett CHROMOL 0,5 l Schleifschwamm grob Schleifschwamm fein	2000109019
10 Verlängerungsset	2030046031



**Australia**

PR Kitchen and  
Water Systems Pty Ltd  
Dandenong South VIC 3175  
Phone +61 3 9700 9100

**Austria**

KWC Austria GmbH  
6971 Hard, Austria  
Phone +43 5574 6735 0

**Belgium, Netherlands &  
Luxembourg**

KWC Aquarotter GmbH  
9320 Aalst; Belgium  
Phone +31 (0) 492 728 224

**Czech Republic**

KWC Aquarotter GmbH  
14974 Ludwigsfelde, Germany  
Phone +49 3378 818 309

**France**

KWC Austria GmbH  
6971 Hard, Austria  
Phone +33 800 909 216

**Germany**

KWC Aquarotter GmbH  
14974 Ludwigsfelde  
Phone +49 3378 818 0

**Italy**

KWC Austria GmbH  
6971 Hard, Austria  
Numero Verde +39 800 789 233

**Middle East**

KWC ME LLC Ras Al Khaimah,  
United Arab Emirates  
Phone +971 7 2034 700

**Poland**

KWC Aquarotter GmbH  
14974 Ludwigsfelde, Germany  
Phone +48 58 35 19 700

**Spain**

KWC Austria GmbH  
6971 Hard, Austria  
Phone +43 5574 6735 211

**Switzerland & Liechtenstein**

KWC Group AG  
5726 Unterkulm, Switzerland  
Phone +41 62 768 69 00

**Turkey**

KWC ME LLC Ras Al Khaimah,  
United Arab Emirates  
Phone +971 7 2034 700

**United Kingdom**

KWC DVS Ltd - Northern Office  
Barlborough S43 4PZ  
Phone +44 1246 450 255

KWC DVS Ltd - Southern Office  
Paignton TQ4 7TW  
Phone +44 1803 529 021

**EAST EUROPE**

Bosnia Herzegovina  
Bulgaria | Croatia  
Hungary | Latvia  
Lithuania | Romania  
Russia | Serbia | Slovakia  
Slovenia | Ukraine

KWC Aquarotter GmbH  
14974 Ludwigsfelde, Germany  
Phone +49 3378 818 261

**SCANDINAVIA & ESTONIA**

Finland | Sweden | Norway  
Denmark | Estonia

KWC Nordics Oy  
76850 Naarajärvi, Finland  
Phone +358 15 34 111

**OTHER COUNTRIES**

**KWC Austria GmbH**  
**6971 Hard, Austria**  
**Phone +43 5574 6735 0**

