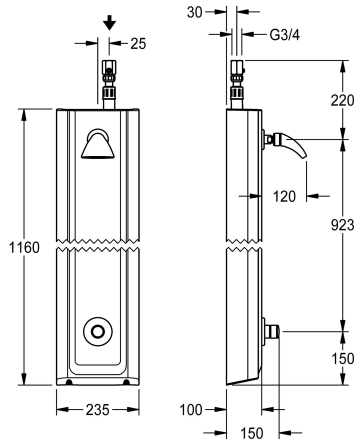


KWC F3S

Duschpaneel aus MIRANIT mit Schwallbrause

Modell-Linie: F3S | F3SV2016

Duscharmaturen | Hydraulisch gesteuerte Duschen



KWC-Nr.

3600007159

NEW

F3S Duschpaneel aus Mineralwerkstoff für Aufputzmontage mit Selbstschluss-Durchgangsventil DN 20 und Schwallbrause. Hydraulisch gesteuert, zum Anschluss an vorgemischtes Warmwasser oder Kaltwasser von oben. Selbstschluss-Funktionsteil, kolbenlose Bauart, selbsttätig schließend und Fließzeit stufenlos einstellbar. Ventilgehäuse inklusive Wechselventilsitz, sichtbare Teile poliert verchromt. Schwallbrause DN 15 mit Kugelgelenk und Rosette. Verstellbarer Strahlneigungswinkel 28°.

Messing poliert verchromt. Gehäuse mit erhabener Funktionsfläche, aus kunstharzgebundenem Mineralwerkstoff MIRANIT, mit porenfreier, glatter Oberfläche (temperaturbeständig bis 80 °C), Farbton Alpinweiß. Anschluss Schlauch mit absperbarer Wassermengenregulierung und Sieb.

Gehäuseabmessung 235 x 1160 x 100 mm (B x H x T)

Technische Daten

zusätzliche Verbindungen

nein

mit Rückflussverhinderer

nein

Zirkulation

nein

A3000 open-kompatibel

nein

Anschluss an Münzkontaktgeber

nicht möglich

mit Filter

ja

einstellbare Fließzeit

ja

Funktionsprinzip

hydraulisch selbstschließend

für Handdusche

nein

Hygienespülung

nein

Nennweite

DN 20

Anschlussgröße

DN 20

Schließmechanismus

Oberteil nicht keramisch

Material Gehäuse

mineralischer Werkstoff

Materialtyp Gehäuse

Miranit

Material Armatur

Messing

maximale Fließzeit

30 Sekunden

Mindestfließdruck

1 bar

minimale Fließzeit

5 Sekunden

Art der Mischung

nein

Gesamttiefe

100 mm

Gesamthöhe

1.160 mm

Gesamtbreite

235 mm

KWC F3S

Duschpaneel aus MIRANIT mit Schwallbrause

Modell-Linie: F3S | F3SV2016

Duscharmaturen | Hydraulisch gesteuerte Duschen

mit Rosetten/Abdeckplatte	ja
Sicherheitsabschaltung	nein
Brauserohrentleerung	nein
Duschkopf	mit Duschkopf
mit Brauseset	nein
Schallschutz	nein
Oberflächenbehandlung Armatur	verchromt
Oberflächenveredelung Armatur	poliert
Temperaturanschlag	nein
Thermische Desinfektion	nein
einstellbarer Neigungswinkel	ja
Art der Montage	Wandmontage
Art der Bedienung	manueller Betrieb
Art der Duscharmatur	Duschpaneel
Art des Duschkopfes	Schwallbrause
Volumenstrom bei 3 bar	1.03 l/s
Wasseranschluss	Schlauch (Verschraubung)
Position des Wasseranschlusses	oben
mit Seifenschale	nein
Akzentfarbe	Chromoptik (glänzend)
Grundfarbe	weiss

Optionales Zubehör



Gehäuseverlängerung für F5-Duschpaneele aus MIRANIT

2030057071
ACXX2016



Gehäuseverlängerung für F5-Duschpaneele aus MIRANIT

2030057072
ACXX2017



Gehäuseverlängerung für F5-Duschpaneele aus MIRANIT

2030057073
ACXX2018



Gehäuseverlängerung für F5-Duschpaneele aus MIRANIT

2030057075
ACXX2019



KWC F3S

Duschpaneel aus MIRANIT mit Schwallbrause

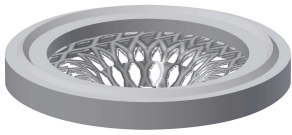
Modell-Linie: F3S | F3SV2016

Duscharmaturen | Hydraulisch gesteuerte Duschen

Gehäuseverlängerung für F5-Duschpaneele aus MIRANIT

2030057076
ACXX2020

Ersatzteile



Siebdichtung 24 x 17 x 2,5 mm

2000104706
ASXX9011



Schwallbrause für Wandmontage

2030034417
SHHE0004



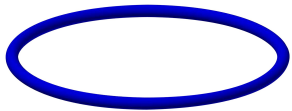
Verschlusskappe

2000104841
ASSV2006



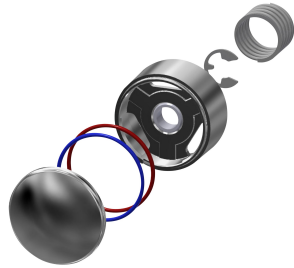
O-Ring, rot

2030042961
ASSV2002



O-Ring, blau

2030042962
ASSV2003



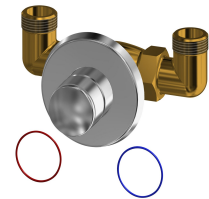
Druckkappe

2030042960
ASSV2001



Schubrosette

2000104892
EAQLN0008



F3S Selbstschluss-Durchgangsventil zum Einbau in Edelstahlverkleidung für Duschen

3600009676
ASSV2013



Sechskant-Steckschlüssel



KWC F3S

Duschpaneel aus MIRANIT mit Schwallbrause

Modell-Linie: F3S | F3SV2016

Duscharmaturen | Hydraulisch gesteuerte Duschen

2000106127

ZFITG0003
