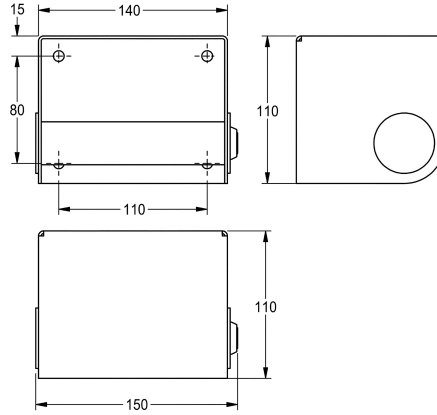


## KWC HEAVY-DUTY WC-Rollenhalter

Modell-Linie: HEAVYDUTY | HDTX0001  
Accessories | WC-Rollenhalter



### KWC-Nr.

**2030005623**

Abmessungen 150 x 110 x 110 mm (B x H x T)

WC-Rollenhalter für Aufputzmontage, Chromnickelstahl, Oberfläche seidenmatt, Materialstärke 2 mm, auswechselbare Spindel durch Heavy-duty Schloss gesichert, für eine Rolle bis maximal 130 mm

Breite, inklusive Edelstahlschrauben und Dübel.

Abmessungen 140 x 110 x 110 mm (B x H x T)

### Technische Daten

maximale Tiefe/Durchmesser Ver

150 mm

maximale Breite Verbrauchsmate

130 mm

Füllmenge

1

Füllmenge ME

Rollen

Schloss

Zylinderschloss

Material

Edelstahl

Materialtyp

1.4301 Chromnickelstahl V2A

Materialstärke

2 mm

Gesamttiefe

110 mm

Gesamthöhe

110 mm

Gesamtbreite

140 mm

Spindel

ja

Oberflächenbehandlung

seidenmatt

Art der Befestigung

geschraubt

Art der Montage

Wandmontage

