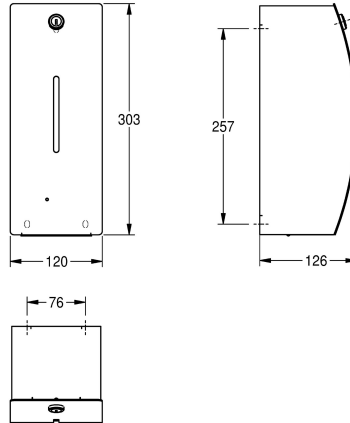


KWC STRATOS Elektronischer Seifenspender für Aufputzmontage

Modell-Linie: STRATOS | STRX625
Accessories | Seifenspender



KWC-Nr.

2000057388

Abmessungen 120 x 303 x 126 mm (B x H x T)

STRATOS Elektronischer Seifenspender, für Aufputzmontage, Chromnickelstahl, Oberfläche seidenmatt, Materialstärke 1,5 mm, gebogene Front mit InoxPlus Oberflächenveredelung zur Reduzierung von Fingerabdrücken und besseren Reinigungseigenschaft (easy to clean), mit Sichtfenster, Zylinderschloss mit KWC Einheitschlüssel, mit berührungsloser opto-elektronisch gesteuerter Annäherungssensorik, integrierte Abschaltung bei Gehäuseöffnung, Rotlicht zur Anzeige für niedrigen Batteriestatus, inklusive sechs 1,5 V (=9 V) Batterien Typ AA,

geeignet für Flüssigseife und Lotionen, Schlauch für Desinfektionsmittel als optionales Zubehör erhältlich, 800 ml Nachfüllbehälter, spendet je nach verwendeter Seife zwischen 0,6 und 1,1 ml, Montagehöhe mindestens 300 mm oberhalb des Waschtisches oder Tischplatte, inklusive Edelstahlschrauben und Dübel.

Abmessungen 120 x 303 x 126 mm (B x H x T)

Technische Daten

Füllmenge	800
Füllmenge ME	ml
Schloss	Zylinderschloss
Material	Edelstahl
Materialtyp	1.4301 Chromnickelstahl V2A
Materialstärke	1,5 mm
Anzahl Batterien	6
Gesamttiefe	126 mm
Gesamthöhe	303 mm
Gesamtbreite	120 mm
Oberflächenbehandlung	seidenmatt
Oberflächenveredelung	InoxPlus (antifingerprint)
Batterietyp	AA Mignon Batterie 1,5 V
Art des Verbrauchsmaterials	Flüssigseife
Art der Befestigung	geschraubt
Art der Montage	Wandmontage
Art der Bedienung	Sensorbetätigung
Typ des Seifentanks/-pumpe	integrierter, nachfüllbarer Ta

**INOX
PLUS**

Optionales Zubehör

KWC STRATOS Elektronischer Seifenspender für Aufputzmontage

Modell-Linie: **STRATOS | STRX625**
Accessories | Seifenspender



Spenderschlauch

2000103334
EACCS057



Standsäule Premium

2030062801
GLX2020

Verbrauchsmaterial



Flüssigseife

2030058103
SO1LP



Flüssigseife 10L

2000057168
SO10L