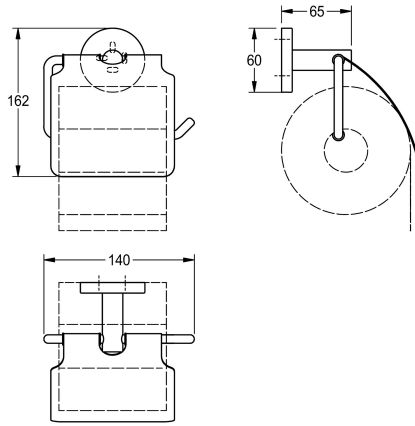


## KWC FIRMUS WC-Rollenhalter

Modell-Linie: FIRMUS | FIRX111HP  
Accessories Hotelbad | WC-Rollenhalter Hotel



### KWC-Nr.

**2000106289**

Abmessungen 140 x 162 x 65 mm (B x H x T)

### Oberflächenbehandlung

hochglanzpoliert

WC-Rollenhalter für Wandmontage, Edelstahl, Oberfläche hochglanzpoliert, für 1 Rolle mit max. 130 mm (D), Edelstahl-Klappabdeckung, runde Abdeckung zum Verbergen der Befestigung der Schrauben mit Bohrung auf Unterseite zur

Anbringung, inklusive Edelstahlschrauben und Dübel.

Abmessungen 140 x 162 x 65 mm (B x H x T)

### Technische Daten

Füllmenge	1
Schloss	kein Schloss
Material	Edelstahl
Materialtyp	1.4301 Chromnickelstahl V2A
Gesamttiefe	65 mm
Gesamthöhe	162 mm
Gesamtbreite	140 mm
Spindel	nein
Oberflächenbehandlung	hochglanzpoliert
Art der Befestigung	geschraubt
Art der Montage	Wandmontage

Füllmenge	1
Schloss	kein Schloss
Material	Edelstahl
Materialtyp	1.4301 Chromnickelstahl V2A
Gesamttiefe	65 mm
Gesamthöhe	162 mm
Gesamtbreite	140 mm
Spindel	nein
Oberflächenbehandlung	hochglanzpoliert
Art der Befestigung	geschraubt
Art der Montage	Wandmontage