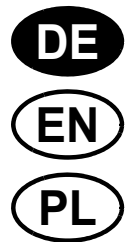
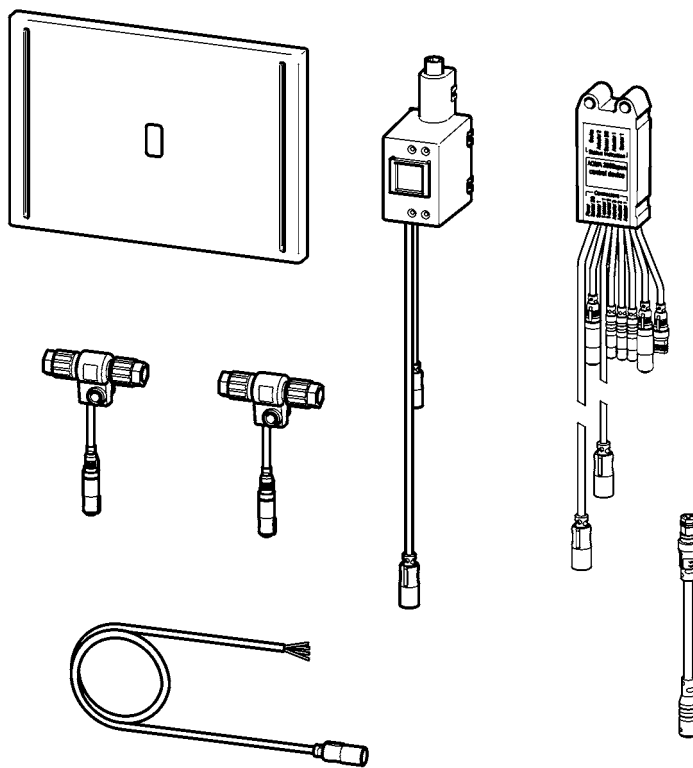


# Montage- und Betriebsanleitung

---

## EXOS - A3000open WC-Steuerung für Wandinbauspülkasten, 24 V DC

Best.-Nr.: 2030036621  
EXOS0027



## Inhaltsverzeichnis

---

1. Abkürzungen und Einheiten . . . . .	3
2. Zeichenerklärung . . . . .	3
3. Gewährleistung . . . . .	3
4. Wichtige Hinweise . . . . .	3
<b>Produktbeschreibung</b>	
5. Anwendung . . . . .	4
6. Technische Angaben . . . . .	4
7. ID Einstellungen (17010) . . . . .	4
8. Lieferumfang . . . . .	5
9. Maße . . . . .	6
<b>Montage, Funktion und Inbetriebnahme</b>	
10. Elektro-T-Verteiler montieren . . . . .	6
11. Montage . . . . .	8
12. Funktion . . . . .	11
13. Reichweite einstellen . . . . .	11
14. Hygienespülung einstellen . . . . .	11
<b>Instandhaltung</b>	
15. Wartung und Pflege . . . . .	11
16. Störungsbeseitigung . . . . .	11
17. Ersatzteile . . . . .	12

## 1. Abkürzungen und Einheiten





---

RCD	Residual Current Protective Device, Fehlerstromschutzschalter
Best.-Nr.	Aquarotter-Bestellnummer
Umrechnung	1 mm = 0,03937 Zoll 1 Zoll = 25,4 mm

Alle Längenangaben in Grafiken sind in mm angegeben.

## 2. Zeichenerklärung

---

-  **Warnung!**  
Nichtbeachtung kann Lebensgefahr oder Körperverletzung bewirken.
-  **Achtung!**  
Nichtbeachtung kann Sachschäden bewirken.
-  **Wichtig!**  
Nichtbeachtung kann Funktionsstörungen des Produkts bewirken.
-  Nützliche Information für den optimalen Umgang mit dem Produkt.

## 3. Gewährleistung

---

Haftung wird gemäß den allgemeinen Liefer- und Geschäftsbedingungen übernommen.  
Nur Original-Ersatzteile verwenden!

## 4. Wichtige Hinweise

---

- Montage, Inbetriebnahme und Wartung nur durch den Fachmann nach mitgelieferter Anleitung entsprechend den gesetzlichen Vorschriften und den anerkannten Regeln der Technik.
- Die technischen Anschlussbedingungen der örtlichen Wasser- und Energieversorgungsunternehmen einhalten.
- Alle Arbeiten im spannungsfreien Zustand durchführen.
- Änderungen sind vorbehalten.

## 5. Anwendung

---

EXOS - A3000 open berührungslos, opto-elektronisch gesteuerte WC-Spülarmatur für Wandeinbauspülkasten, mit Möglichkeit der externen Steuerung, wie Armatureneinstellung und Kommunikation über ECC-Funktionscontroller oder optionaler bidirektionaler Fernbedienung.

Elektronikmodul mit zusätzlichem Eingang für bauseits zu stellende Sensoren (TASTER), maximale Entfernung zum Elektronikmodul 5 m.

Steuerfunktionen:

- Hygienespülung, 24 Stunden nach letzter Betätigung und Speicherung von Statistikdaten
- Sicherheitsabschaltung bei Dauerreflexion

Zusatzfunktionen mit ECC-Funktionscontroller (Ethernet):

- Reinigungsabschaltung
- Gleichzeitigkeitsunterdrückung

## 6. Technische Angaben

---

Anschlussspannung:	24 VDC
Leistungsaufnahme:	4 W
Kommunikation:	Ethernet über ECC-Funktionscontroller
Schutzart:	IP 68

## 7. ID Einstellungen (17010)

---

WC (Spülkasten) / IR-Gruppen Sensor / Sanit

### **FUNKTION:**

Vorspülung bei Schließen der Tür nach erfolgter Spülung für 5 min Sperre der Vorspülung. Sperrzeit 5 s bei Beginn der Reflexion, Spülung bei Reflexionsunterbrechung bzw. nach Ende der Reflexion. Keine Spülung bei Refl. < 5 s. Während der Reflexion ist eine Auslösung über den Behinderten-Taster möglich.

### **SENSOREN:**

S2 :Kanal 2 / Türkontakt  
S3 :Kanal 3 / Behinderten-Taster  
S-Bus 1 :Kanal 3 / IR-Gruppen Sensor

### **AKTOREN:**

A1 :Kanal 3 / Spülkastenmotor Sanit

## EINSTELLUNGEN:

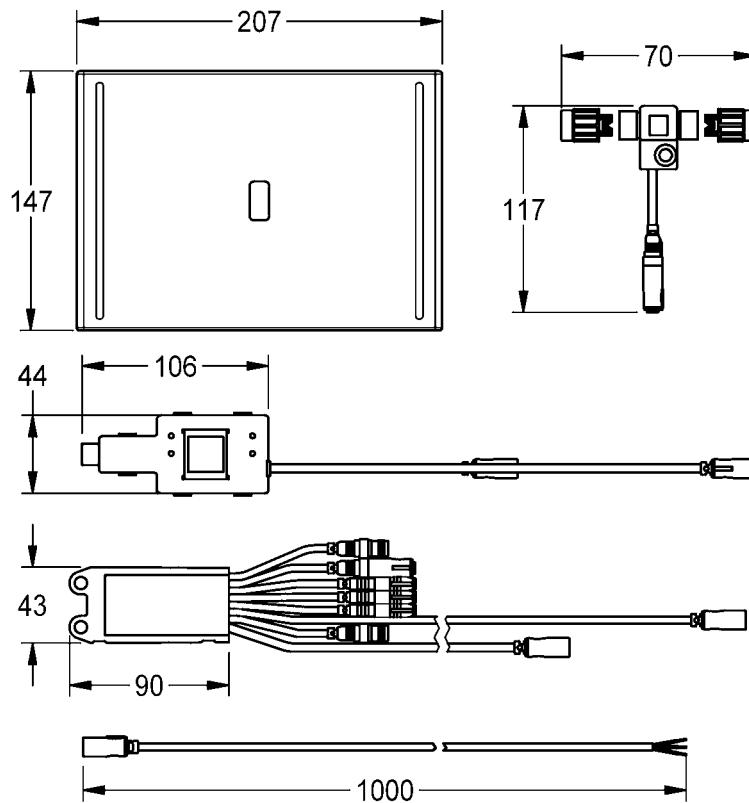
Reichweite	- / 59 cm / 59 cm
TempSensor 1 Aktion	-
TempSensor 2 Aktion	-
Aquapay	-
Fließzeit	-. / - / -
Nachfließzeit	- / - / -
Sicherheitsabschaltung nach	-
Reflektionsalarm nach	3600 Sek.
Gleichzeitigkeitsunterdrückung	-
Fließzeitreduzierung	-
Reinigungsabschaltung	1 Min.
Hygienespülung (dynamisch)	Intervall: 24 Std. / Fließzeit: 1 Sek.
Hygienespülung (fix)	Intervall: 0 Std. / Fließzeit: 1 Sek.
Power-on Spülung	Verzögerung: 0 Sek. / Fließzeit: 1 Sek.
TD Einwirkzeit	-
TD Wassersparfunktion	-
TD Abkühlung	-

## 8. Lieferumfang

---

Stück	Benennung
1	Motor
1	Elektronikmodul
2	Druckverschluss
2	Elektro-T-Verteiler
1	Adapterkabel
3	Schutzkappe
1	Abdeckplatte mit Rahmen
1	Montage- und Betriebsanleitung

## 9. Maße



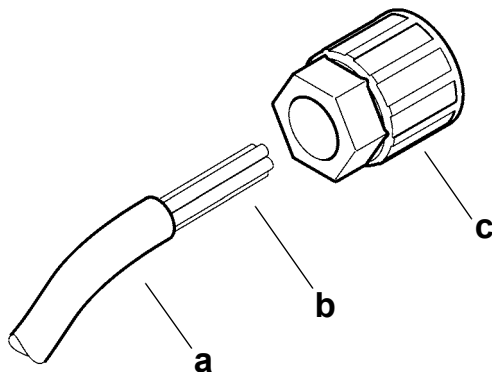
## 10. Elektro-T-Verteiler montieren

### ☞ Wichtig!

Die Komponenten des Elektro-T-Verteilers dürfen nur im spannungsfreien Zustand montiert werden.

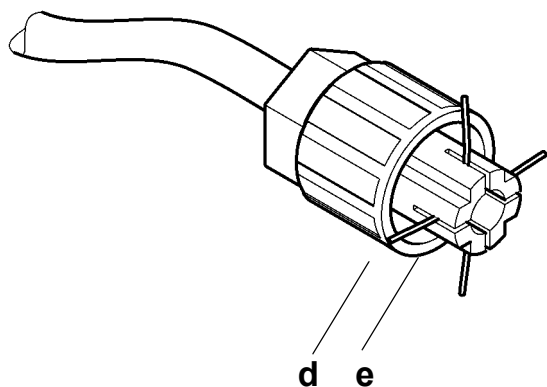
### ☞ Empfohlene Systemkabel siehe [Kapitel 17.](#), Zubehör.

Bei Verwendung anderer Kabel als Systemkabel auf den geänderten Farbcode achten. Der Außendurchmesser darf 7,5 mm nicht überschreiten.



**10.1** Die Ummantelung (a) des Systemkabels entfernen (ca. 40 mm).

**10.2** Die Überwurfmutter (c) bis zum Anschlag auf das Systemkabel (b) aufstecken.



☞ Die Aderführungen sind mit den Ziffern 1 bis 4 gekennzeichnet.

A: Überwurfmutter

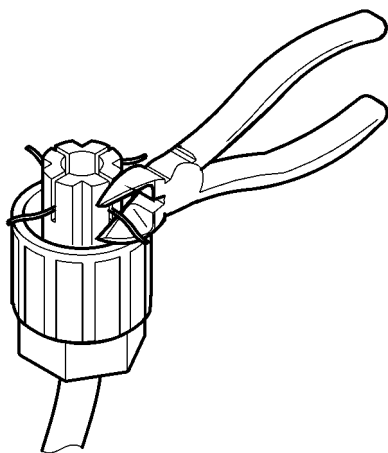
B: Best.-Nr. 2000104272

Best.-Nr. 2000104274

Best.-Nr. 2000100801

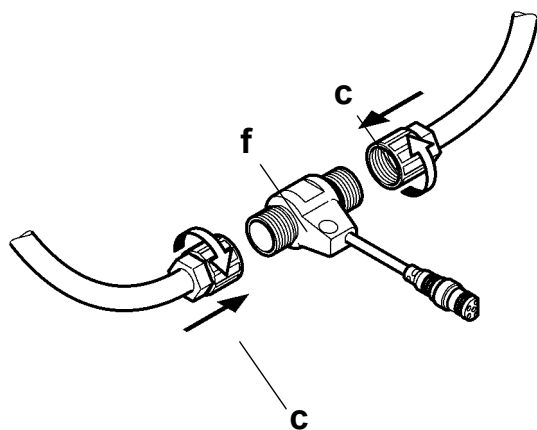
Best.-Nr. 2000100852

	A	B
1	braun	rot
2	weiß	weiß
3	blau	blau
4	schwarz	schwarz



10.3 Die Adern (d) entsprechend ihrer Farbe in die Aderführungen (e) einrasten.

10.4 Die überstehenden Aderenden bündig, d. h. ohne Überstand abschneiden.



10.5 Die Überwurfmutter (c) auf den Elektro-T-Verteiler (f) aufsetzen und mit dem erforderlichen Drehmoment (1,2 Nm) anziehen.



**Achtung!**

Auf die Polung achten.

Eine Aderfarbe muss bei beiden Überwurfmuttern in der gleichen Aderführung sein.



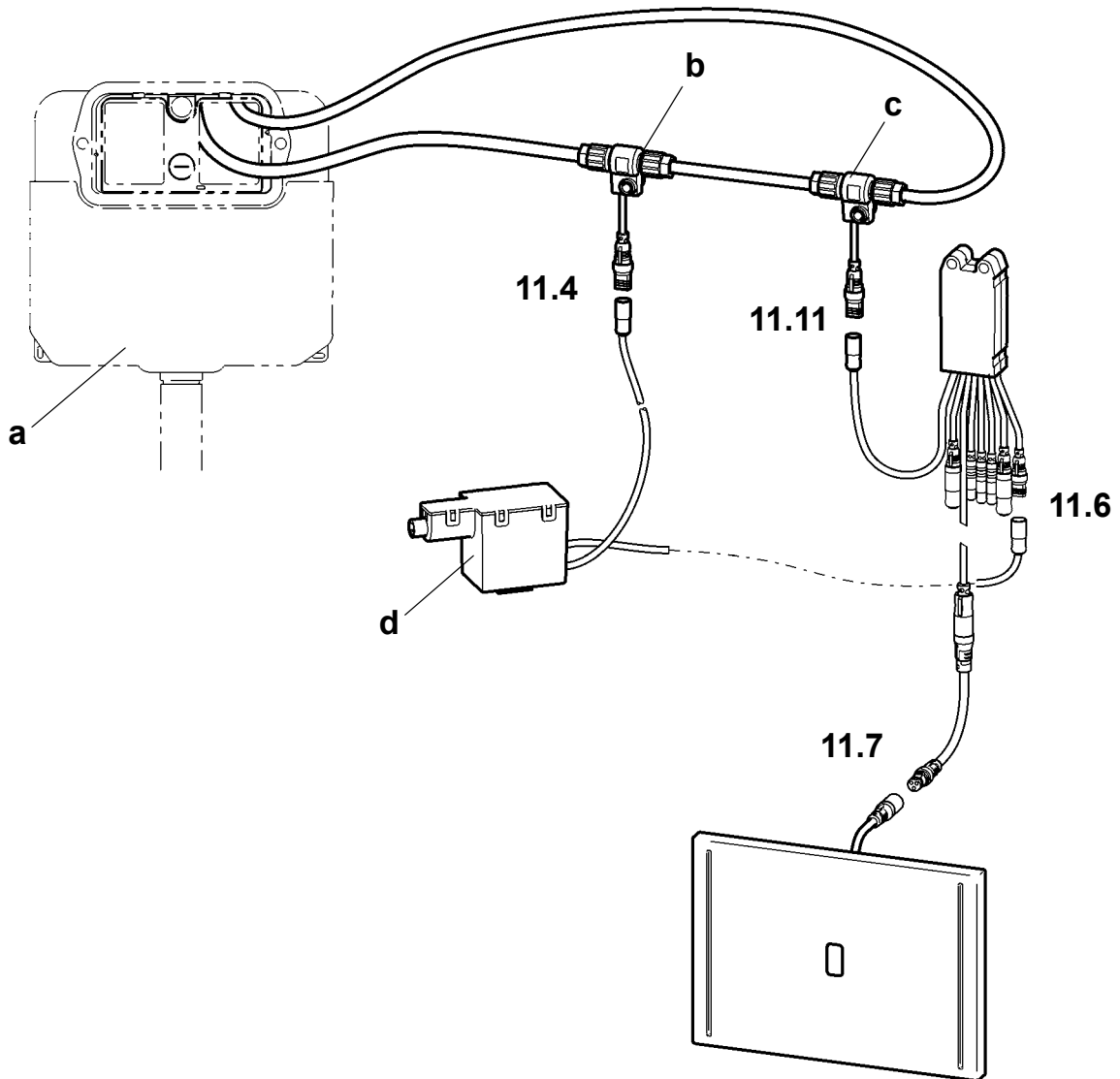
Beim Festdrehen der Überwurfmutter werden der elektrische Kontakt und die Zugentlastung automatisch hergestellt.

Spezielle Dichtungen schützen gegen Staub und Wasser.

## 11. Montage

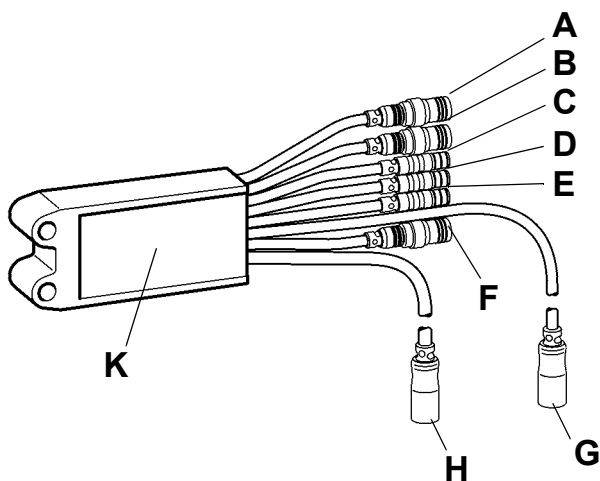
### Elektroanschluss vorbereiten

- ☞ Die Stromversorgung außerhalb des Nassbereichs in einem extra Raum platzieren und mit einem Fehlerstromschutzschalter (RCD) absichern.



- 11.1 Den Spülkasten (a) montieren.
- 11.2 Die Elektro-T-Verteiler (b, c) montieren (siehe [Kapitel 10.](#)).
- 11.3 Den Motor (d) im Spülkasten befestigen (siehe Anleitung Motor).
- 11.4 Den Motor (d) mit dem ersten Elektro-T-Verteiler (b) verbinden.
- 11.5 Die Druckspirale des Spülkastens (a) auf den Motor (d) einrasten.





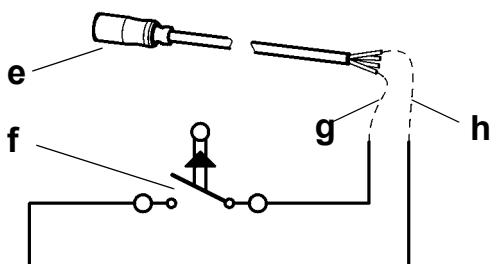
- A: Kabel Motor (Aktor 1)
- B: Aktor 2 (optional)
- C: nicht belegt
- D: nicht belegt
- E: nicht belegt
- F: Anschluss für den bauseits zu stellenden Sensor (z. B. Türkontaktgeber)
- G: Opto-Sensor
- H: Elektro-T-Verteiler Systemkabel (Power)
- K: Elektronikmodul

11.6 Das Kabel des Motors (d) mit dem Kabel (A) des Elektronikmoduls (K) verbinden.

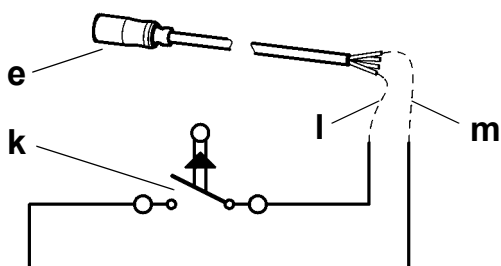
11.7 Den Opto-Sensor über das Adapterkabel mit dem Elektronikmodul verbinden.

### Optional

11.8 Den bauseits zu stellenden Sensor (z. B. Türkontaktgeber) anschließen.



- 11.9 Optional: Den zweiten Sensor anschließen.
- e ... Adapterkabel für Sensoren
  - f ... Türkontakt
  - g ... gelb
  - h ... braun

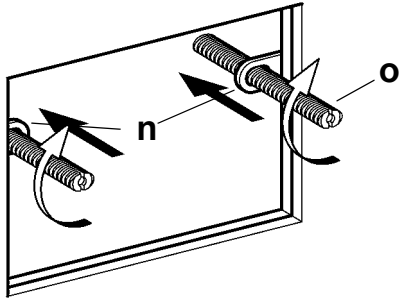


- 11.10 Optional: Den dritten Sensor anschließen.
- e ... Adapterkabel für Sensoren
  - k ... Handicap-Spülauslösung
  - l ... weiß
  - m ... grün (in Verbindung mit Y-Sensorverteiler 2/3 Aderfarbe „gelb“ verwenden)

11.11 Das Elektronikmodul (K) mit dem zweiten Elektro-T-Verteiler (c) verbinden.

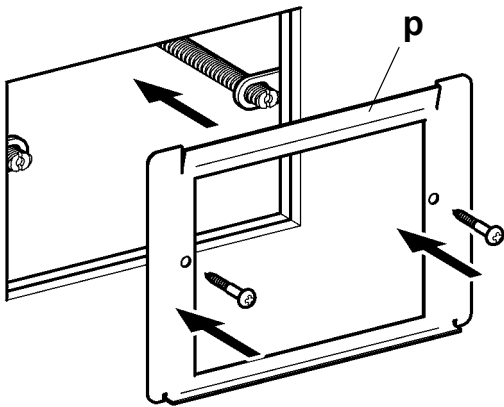
11.12 Die Elektro-T-Verteiler (b) in den Spülkasten legen.

## Abdeckplatte montieren



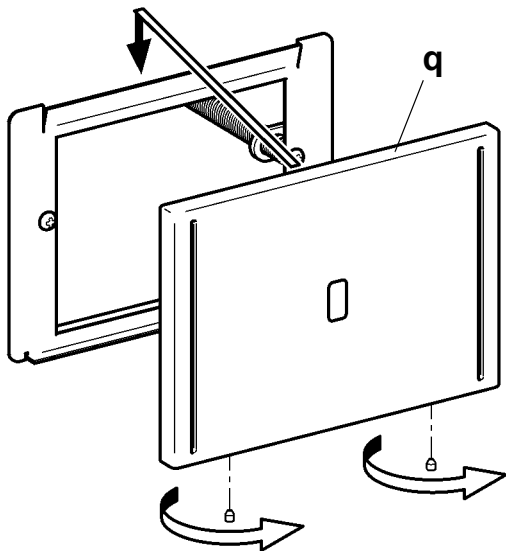
11.13 Die Schrauben (o) in die Laschen (n) schieben.

11.14 Die Schrauben um 90° drehen.



11.15 Den Rahmen (p) montieren.

11.16 Den Opto-Sensor mit dem Elektronikmodul verbinden.



11.17 Die Abdeckplatte (q) einhängen und festschrauben.

## 12. Funktion

---

### 12.1 Den Sensorbereich verlassen.

- Die Spülung erfolgt.
- Die Spülung stoppt automatisch.

☞ Werkseitig ist eine dynamische Hygienespülung nach 24 h Nichtbenutzung eingestellt.

#### **Funktionsweise mit Türkontakt (optional):**

Wenn die Tür geschlossen wird, wird 1x vorgespült.

Zwischen zwei Vorspülungen liegt eine Sperrzeit von 5 min.

Wenn die Tür länger als eine Minute verriegelt bleibt und nach diesem Zeitraum nicht der Sensor oder die Handicap-Spülauslösung betätigt wird, erfolgt bei Entriegelung der WC-Tür eine Zwangsspülung.

## 13. Reichweite einstellen

---

Die Reichweite kann mit einem ECC2-Funktionscontroller über die Webanwendung eingestellt werden.

## 14. Hygienespülung einstellen

---

Die Hygienespülung kann mit einem ECC2-Funktionscontroller über die Webanwendung eingestellt werden.

## 15. Wartung und Pflege

---

In Abhängigkeit von der Wasserqualität, den örtlichen Gegebenheiten und den vor Ort geltenden Bestimmungen die Armatur in regelmäßigen Abständen prüfen und warten.

Geeignete, die Armatur nicht angreifende, Reinigungsmittel sachgemäß anwenden und nach Gebrauch mit Wasser abspülen. Hochdruckreiniger dürfen zur Reinigung nicht verwendet werden.

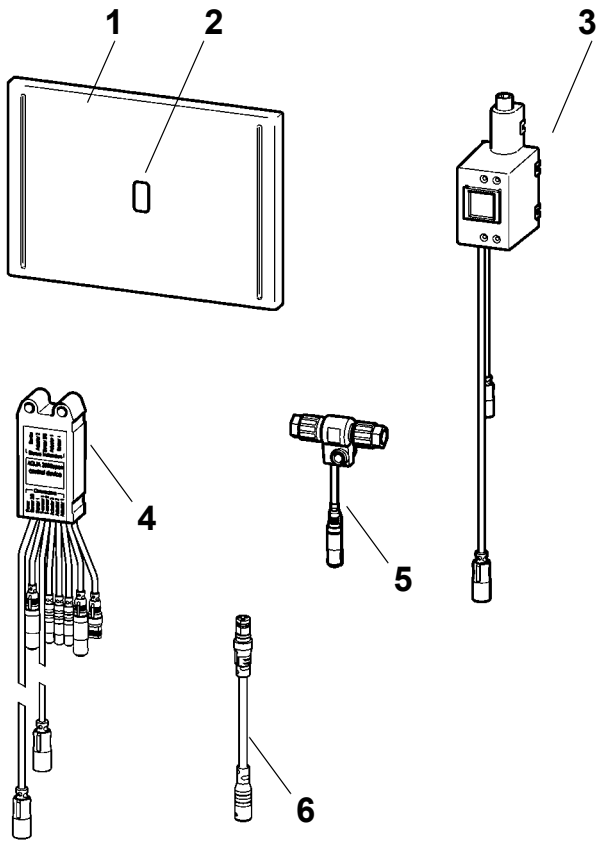
## 16. Störungsbeseitigung

---

Störung	Ursache	Behebung
Wasser fließt nicht	– Wasserzufuhr unterbrochen	⇒ Wiederherstellen
	– Eckventil geschlossen	⇒ Öffnen
	– Elektronikmodul defekt	⇒ Wechseln
Wasser fließt ständig	– Motor defekt	⇒ Wechseln

Sollte eine Störung nicht zu beheben oder in der Störungsbeseitigung aufgeführt sein, benachrichtigen Sie unseren Kundendienst!

## 17. Ersatzteile



Bezeichnung	Best.-Nr.
1 Abdeckplatte komplett . . . . .	2030051706
2 Sensor . . . . .	2030041458
3 Motor . . . . .	2030022899
4 Elektronikmodul M1 . . . . .	2030072069
5 Elektro-T-Verteiler . . . . .	2000100853
6 Adapterkabel . . . . .	2030062591

Zubehör	Best.-Nr.
ECC-2 Funktionscontroller mit Ethernet- und CAN-Busanschluss (60 W . . . . .	2000108123
Systemkabel für Dauereinsatz im Wasser, halogenfrei 100 m . . . . .	2000104272
halogenfrei 25 m . . . . .	2000104274
Systemkabel, nicht halogenfrei 100 m . . . . .	2000100801
nicht halogenfrei 25 m . . . . .	2000100852







**Australia**

PR Kitchen and  
Water Systems Pty Ltd  
Dandenong South VIC 3175  
Phone +61 3 9700 9100

**Austria**

KWC Austria GmbH  
6971 Hard, Austria  
Phone +43 5574 6735 0

**Belgium, Netherlands &  
Luxembourg**

KWC Aquarotter GmbH  
9320 Aalst; Belgium  
Phone NL +31 (0) 492 728 224  
BE/LU +32 (0) 53 60 31 50

**Czech Republic**

KWC Aquarotter GmbH  
14974 Ludwigsfelde, Germany  
Phone +49 3378 818 309

**France**

KWC Austria GmbH  
6971 Hard, Austria  
Phone +33 800 909 216

**Germany**

KWC Aquarotter GmbH  
14974 Ludwigsfelde  
Phone +49 3378 818 0

**Italy**

KWC Austria GmbH  
6971 Hard, Austria  
Numero Verde +39 800 789 233

**Middle East**

KWC ME LLC Ras Al Khaimah,  
United Arab Emirates  
Phone +971 7 2034 700

**Poland**

KWC Aquarotter GmbH  
14974 Ludwigsfelde, Germany  
Phone +48 58 35 19 700

**Spain**

KWC Austria GmbH  
6971 Hard, Austria  
Phone +43 5574 6735 211

**Switzerland & Liechtenstein**

KWC Group AG  
5726 Unterkulm, Switzerland  
Phone +41 62 768 69 00

**Turkey**

KWC ME LLC Ras Al Khaimah,  
United Arab Emirates  
Phone +971 7 2034 700

**United Kingdom**

KWC DVS Ltd - Northern Office  
Barlborough S43 4PZ  
Phone +44 1246 450 255

KWC DVS Ltd - Southern Office  
Paignton TQ4 7TW  
Phone +44 1803 529 021

**EAST EUROPE**

Bosnia Herzegovina  
Bulgaria | Croatia  
Hungary | Latvia  
Lithuania | Romania  
Russia | Serbia | Slovakia  
Slovenia | Ukraine

KWC Aquarotter GmbH  
14974 Ludwigsfelde, Germany  
Phone +49 3378 818 261

**SCANDINAVIA & ESTONIA**

Finland | Sweden | Norway  
Denmark | Estonia

KWC Nordics Oy  
76850 Naarajärvi, Finland  
Phone +358 15 34 111

**OTHER COUNTRIES**

**KWC Austria GmbH**  
**6971 Hard, Austria**  
**Phone +43 5574 6735 0**

