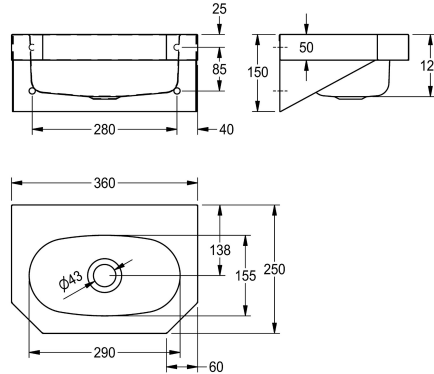


KWC ANIMA Einzelwaschtisch

Modell-Linie: ANIMA | WT360C
Waschtische & Waschrinnen | Waschtische



KWC-Nr.

203.0500.578

Einzelwaschtisch, für Wandmontage, Chromnickelstahl, Oberfläche seidenmatt, Materialstärke 1,0 mm, fugenlos eingeschweißtes Ovalbecken, rechteckige Waschtischform, mit Armaturenbank 60 mm (T), ohne Armaturenbohrung, ohne Überlauf, G 1 1/4 B Siebventil, Ablauf mittig, Frontschürze mit 45° Ecken, mit

ingeschweißten Wandkonsolen, Befestigung laut EN 31, inklusive Schrauben und Dübel.

Abmessungen 360 x 150 x 250 mm (B x H x T)
Muldenmaße 290 x 121 x 155 mm (B x H x T)

Technische Daten

Beckenposition
Becken: Höhe
Oberflächenbehandlung des Beck
Becken: Tiefe
Beckenform
Becken: Breite
Farbe
Material
Materialtyp
Materialstärke
Gesamttiefe
Gesamthöhe
Gesamtbreite
Überlauf
Schwallrand
Siphon inklusive
Rückwand
Oberflächenbehandlung
Armaturenbank
Armaturenbankposition
Art der Montage
Typ der Ablaufgarnitur
Position Ablauf
Ausladung Ablauf
Ablaufgarnitur inklusive

mittig
121 mm
seidenmatt
155 mm
Rechteck
290 mm
keine Farbe
Edelstahl
1.4301 Chromnickelstahl V2A
1 mm
250 mm
150 mm
360 mm
nein
nein
nein
nein
seidenmatt
ja
hinten, links und rechts
Wandmontage
Stopfensieb
mittig
138 mm
ja





KWC ANIMA
Einzelwaschtisch

Modell-Linie: ANIMA | WT360C
Waschtische & Waschrinnen | Waschtische

Durchmesser Ablaufbohrung

DN 32