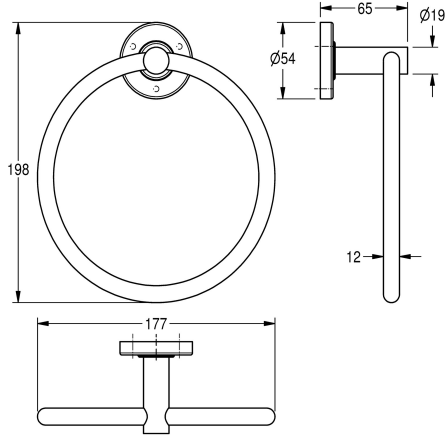


KWC MEDIUS Handtuchring

Modell-Linie: MEDIUS | MEDX104HP
Accessories Hotelbad | Kleiderhaken



KWC-Nr.

2000106385

Abmessungen 177 x 198 x 65 mm (B x H x T)

Oberflächenbehandlung

hochglanzpoliert

Handtuchring für Wandmontage, Edelstahl, Oberfläche hochglanzpoliert, runde Abdeckung zum Verbergen der Befestigung der Schrauben, inklusive Edelstahlschrauben und Dübel.

Abmessungen 177 x 198 x 65 mm (B x H x T)

Technische Daten

Material	Edelstahl
Materialtyp	1.4301 Chromnickelstahl V2A
Gesamttiefe	65 mm
Gesamthöhe	198 mm
Gesamtbreite	177 mm
Oberflächenbehandlung	hochglanzpoliert
Art der Befestigung	geschraubt
Art der Montage	Wandmontage

Material	Edelstahl
Materialtyp	1.4301 Chromnickelstahl V2A
Gesamttiefe	65 mm
Gesamthöhe	198 mm
Gesamtbreite	177 mm
Oberflächenbehandlung	hochglanzpoliert
Art der Befestigung	geschraubt
Art der Montage	Wandmontage