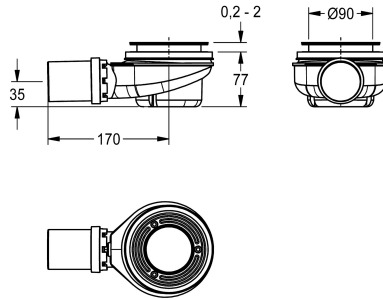


## KWC CAMPUS Duschwannenablauf

Modell-Linie: **CAMPUS | ECMPX018**  
Zubehör und Funktionsteile | Ersatzteile Duschen



### KWC-Nr.

#### **2000103391**

Duschwannenablauf 90 mm, Kunststoff, Siphonierhöhe 50 mm,  
inklusive Tauchrohr und Siphon.

Duschwannenablauf 90 mm, Kunststoff, Siphonierhöhe 50 mm,  
inklusive Tauchrohr und Siphon.

### Technische Daten

Füllmenge

1

Mengeneinheit

Stück