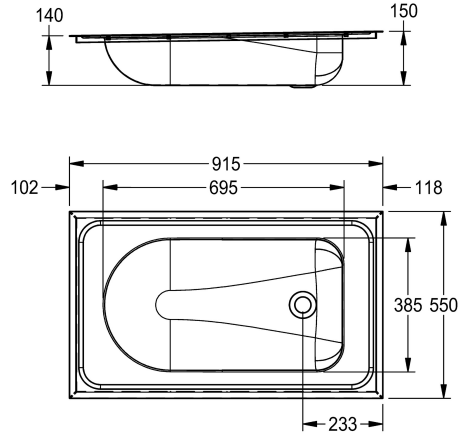


KWC CAMPUS Babybadewanne

Modell-Linie: **CAMPUS | CMPX403**
Krankenhausausstattung | Babybadewannen



KWC-Nr.

2000090029

Beckeninnenmaß 686 x 382 x 155 mm (B x H x T)

Babybadewanne, zur Einlegemontage, aus Chromnickelstahl, Oberfläche seidenmatt, Materialstärke 1,2 mm, mit Gefälle zum Ablauf, kein Überlauf, Ventilochprägung außen 78 mm (D) - Bohrung innen 50 mm (D), Ventil nicht im Standardlieferumfang

enthalten.

Abmessungen 915 x 150 x 550 mm (B x H x T)
Muldenabmessungen 695 x 150 x 385 mm (B x H x T)

Technische Daten

Becken: Höhe	150 mm
Becken: Tiefe	385 mm
Becken: Breite	695 mm
Material	Edelstahl
Materialtyp	1.4301 Chromnickelstahl V2A
Materialstärke	1.2 mm
Gesamttiefe	550 mm
Gesamthöhe	150 mm
Gesamtbreite	915 mm
Überlauf	nein
Oberflächenbehandlung	seidenmatt
Art der Montage	Einlegemontage