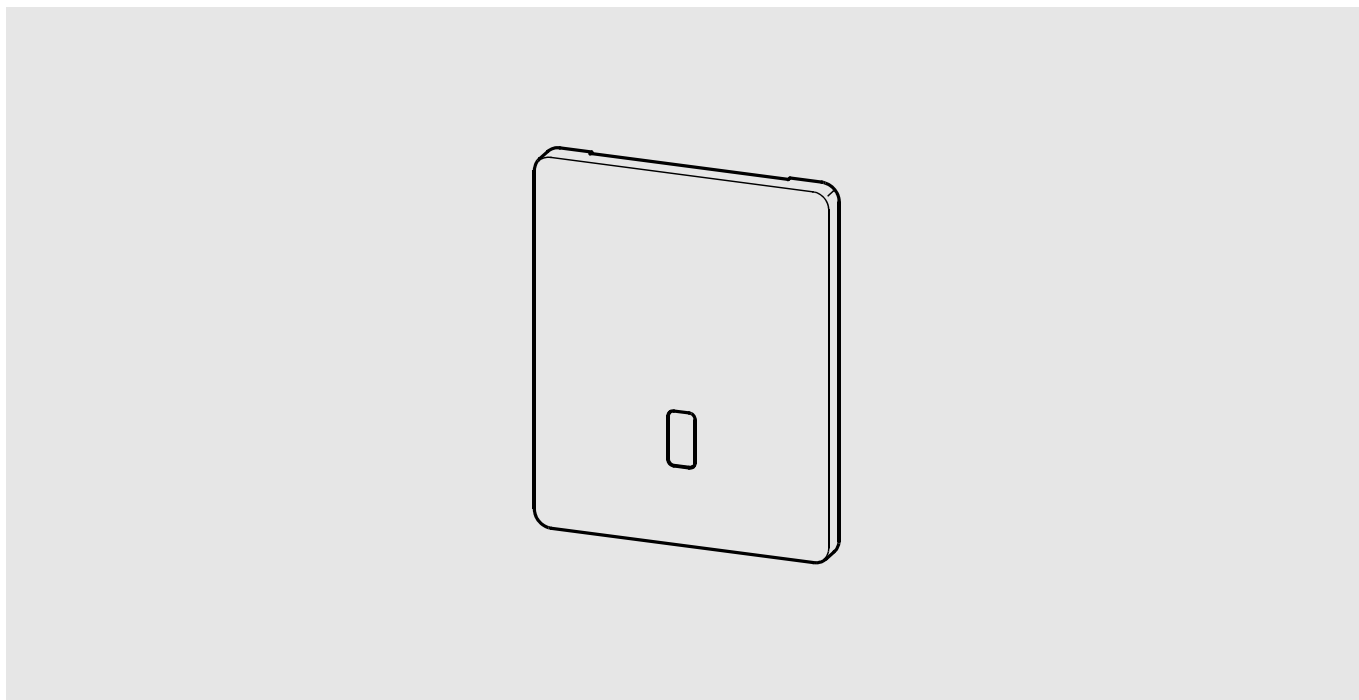
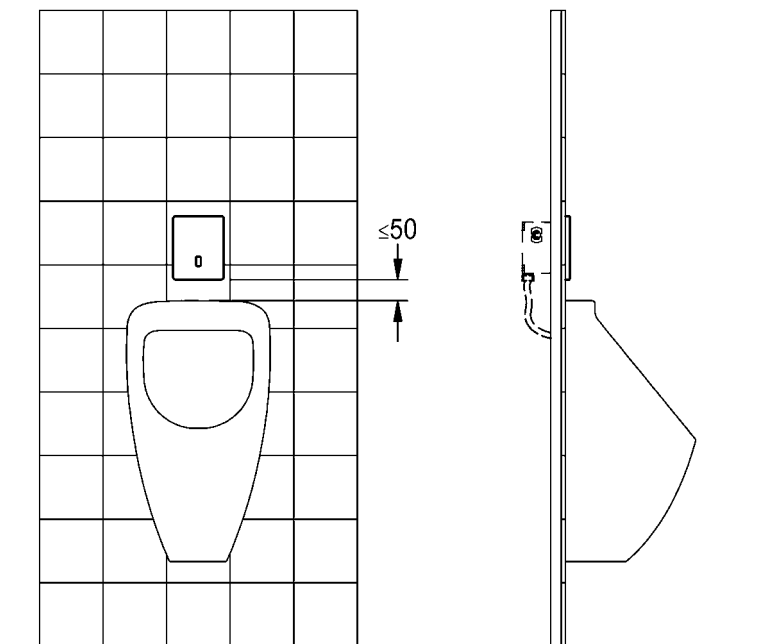
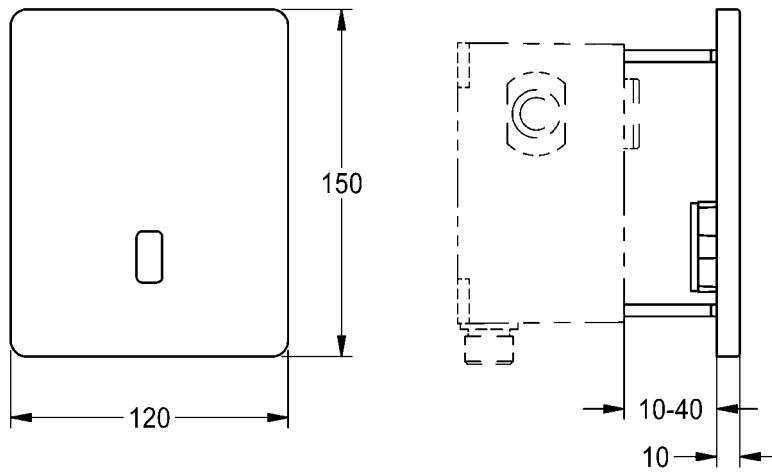
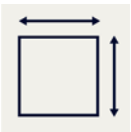
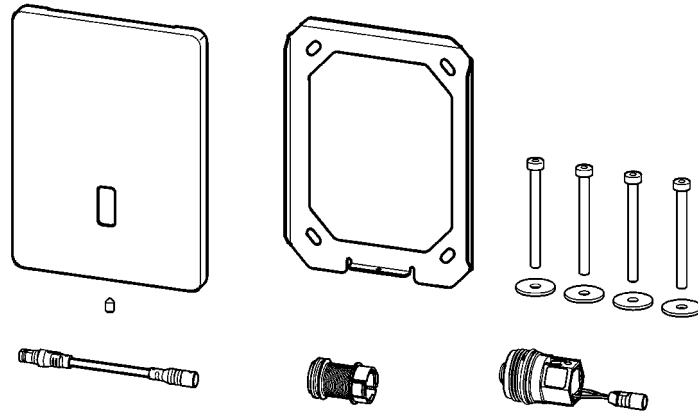


F5



F5EF3010
2030067743

DE	Montage- und Betriebsanleitung	Urinal-Spülarmatur
EN	Installation and operating instructions	Urinal flush fitting
FR	Notice de montage et de mise en service	
ES	Instrucciones de montaje y servicio	
IT	Istruzioni per il montaggio e l'uso	Flussometro per orinatoio
NL	Montage- en bedrijfsinstructies	
PL	Instrukcja montażu i obsługi	
SV	Monterings- och driftinstruktion	urinalspolventil
CS	Návod pro montáž a provoz	
FI	Asennus- ja käyttöohje	
RU	Инструкция по монтажу и вводу в эксплуатацию	



EN

Installation and operating instructions

Important notes

- ▶ All work must be carried out in a de-energised state.
- ▶ Before installing flush piping system!
- ▶ The fitting must be operated only with original mesh filters!
- ▶ The fitting must be checked and maintained at regular intervals depending on the water quality and in accordance with the local conditions, and rules and regulations applicable at the site.
- ▶ The power supply must be ordered separately.

Technical data

- ▶ Minimum flow pressure 1 bar
- ▶ Maximum operating pressure 10 bar
- ▶ Calculated flow rate 0,3 l/s
- ▶ Flushing flow 0,3 - 0,7 l/s
- ▶ Flush water volumes adjustable
- ▶ Supply voltage 6,75 / 12 V DC or A3000 open
- ▶ Power consumption 1,5 W
- ▶ Type of protection IP 59k (in assembled condition)

DE

Montage- und Betriebsanleitung

Wichtige Hinweise

- ▶ Alle Arbeiten im spannungsfreien Zustand durchführen
- ▶ Vor Installation Rohrleitungen spülen!
- ▶ Armatur nur mit original Sieb betreiben!
- ▶ In Abhängigkeit von der Wasserqualität, den örtlichen Gegebenheiten und den vor Ort geltenden Bestimmungen die Armatur in regelmäßigen Abständen prüfen und warten.
- ▶ Die Spannungsversorgung muss separat bestellt werden.

Technische Daten

- ▶ Mindestfließdruck 1 bar
- ▶ Maximaler Betriebsdruck 10 bar
- ▶ Berechnungsdurchfluss 0,3 l/s
- ▶ Spülstrom 0,3 - 0,7 l/s
- ▶ Spülwasservolumen einstellbar
- ▶ Anschlussspannung 6,75 / 12 V DC oder A3000 open
- ▶ Leistungsaufnahme 1,5 W
- ▶ Schutzart IP 59k (im zusammengebauten Zustand)

Ważne wskazówki

- ▶ Wszystkie prace przeprowadzać po odłączeniu zasilania elektrycznego.
- ▶ Przed instalacją przepłukać rury!
- ▶ Armatury należy używać wyłącznie z oryginalnymi sitkami!!
- ▶ Armaturę należy poddawać regularnej kontroli i konserwacji w zależności od jakości wody, warunków lokalnych i obowiązujących przepisów.
- ▶ Zasilanie elektryczne należy zamawiać oddzielnie.

Dane techniczne

- ▶ Minimalne ciśnienie przepływu 1 bar
- ▶ Maksymalne ciśnienie robocze 10 barów
- ▶ Przepływ obliczeniowy 0,3 l/s
- ▶ Strumień spłukujący 0,3 – 0,7 l/s
- ▶ Ilość wody spłukującej regulacją
- ▶ Napięcie przyłączeniowe 6,75 / 12 V DC czy A3000 open
- ▶ Pobór mocy 1,5 W
- ▶ Rodzaj ochrony IP 59k (w zmontowanym stanie)

Viktiga informationer

- ▶ Genomför alla arbeten i spänningslöst tillstånd.
- ▶ Spola igenom rörledningarna före installation!
- ▶ Använd armaturen endast med originalsilar!
- ▶ Kontrollera och serva armaturen med intervaller som bestäms av vattenkvaliteten samt de lokala förhållandena och de bestämmelser som gäller där.
- ▶ Spänningsförsörjningen måste beställas separat.

Tekniska data

- ▶ Minsta hydrauliska tryck 1 bar
- ▶ Maximalt driftryck 10 bar
- ▶ Beräknat genomflöde 0,3 l/s
- ▶ Spolflöde 0,3 – 0,7 l/s
- ▶ Spolvattenmängd Inställbart
- ▶ Anslutningsspänning 6,75 / 12 V DC eller A3000 open
- ▶ Effektbehov 1,5 W
- ▶ Skyddsklass IP 59k (i hopsatt tillstånd)

FR

Notice de montage et de mise en service

Remarques importantes

- ▶ Effectuez tous les travaux quand le dispositif est hors tension.
- ▶ Rincer les conduites avant d'installer !
- ▶ Ne faire fonctionner la robinetterie qu'avec les filtres d'origine !
- ▶ En fonction de la qualité de l'eau, ainsi que des conditions et des dispositions locales, il convient de contrôler et d'entretenir la robinetterie à intervalles réguliers.
- ▶ L'alimentation électrique doit être commandée séparément.

Données techniques

- ▶ Pression dynamique minimale 1 bar
- ▶ Pression de service maximale 10 bars
- ▶ Débit théorique 0,3 l/s
- ▶ Flux de rinçage 0,3 – 0,7 l/s
- ▶ Volume de rinçage réglable
- ▶ Tension de raccordement 6,75 / 12 V DC ou A3000 open
- ▶ Puissance absorbée 1,5 W
- ▶ Type de protection IP 59k (à l'état assemblé)

CS

Návod pro montáž a provoz

Důležité pokyny

- ▶ Veškeré práce vykonávejte ve stavu bez napětí.
- ▶ Před instalací potrubí propláchněte!
- ▶ Provozovat armaturu jen s originálními sítky!
- ▶ V závislosti na kvalitě vody, místních podmínkách a předpisech platných v místě instalace je nutné provádět v pravidelných intervalech kontrolu a údržbu armatury.
- ▶ Napájení je nutno objednat zvlášť.

Technické údaje

- ▶ Minimální průtočný tlak 1 bar
- ▶ Maximální provozní tlak 10 bar
- ▶ Výpočtový průtok 0,3 l/s
- ▶ Splachovací proud 0,3–0,7 l/s
- ▶ Objem splachovací vody nastavitelný
- ▶ Přípojně napětí 6,75 / 12 V DC nebo A3000 open
- ▶ Příkon 1,5 W
- ▶ Krytí IP 59k (ve smontovaném stavu)

ES

Instrucciones de montaje y servicio

Indicaciones importantes

- ▶ Todos los trabajos deben realizarse con la tensión de alimentación desconectada.
- ▶ ¡Enjuagar las tuberías antes de instalar!
- ▶ ¡La grifería debe hacerse funcionar únicamente con los tamices originales!
- ▶ En función de la calidad del agua, las condiciones locales y la legislación vigente, realizar las inspecciones y el mantenimiento de la grifería a intervalos regulares.
- ▶ La fuente de alimentación debe pedirse por separado.

Datos técnicos

- ▶ Presión mínima de flujo 1 bar
- ▶ Presión máxima de servicio 10 bares
- ▶ Caudal de cálculo 0,3 l/s
- ▶ Flujo de enjuague 0,3 – 0,7 l/s
- ▶ Volumen del agua de enjuague ajustable
- ▶ Tensión de conexión 6,75 / 12 V DC o A3000 open
- ▶ Consumo de potencia 1,5 W
- ▶ Modo de protección IP 59k (en estado montado)

FI

Asennus- ja käyttöohje

Tärkeitä ohjeita

- ▶ Kaikki työt on tehtävä jännitteettömälle järjestelmälle.
- ▶ Huuhtelee putkijohdot ennen asennusta!
- ▶ Käytä varusteet vain alkuperäisten sihtien!
- ▶ Hana tulee tarkistaa ja huoltaa säännöllisin väliajoin veden laadusta, paikallisista oloista ja paikalla voimassa olevista määräyksistä riippuen.
- ▶ Jännitesyöttö on tilattava erikseen.

Tekniset tiedot

- ▶ Vähimmäisvirtauspaine 1 bar
- ▶ Suurin käyttöpaine 10 bar
- ▶ Laskennallinen läpivirtaus 0,3 l/s
- ▶ Huuhtelusuihku 0,3–0,7 l/s
- ▶ Huuhteluvesimäärä säädettävissä
- ▶ Verkkajännite 6,75 / 12 V DC tai A3000 open
- ▶ Tehonkulutus 1,5 W
- ▶ Suojaustapa IP 59k (kootussa tilassa)

IT**Istruzioni per il montaggio e l'uso****Avvertenze importanti**

- ▶ Eseguire tutti i lavori fuori tensione.
- ▶ Sciacquare le tubazioni prima di installare!
- ▶ Utilizzare la rubinetteria esclusivamente con i filtri originali!
- ▶ Controllare e sottoporre a manutenzione l'apparecchio ad intervalli regolari, in funzione della qualità dell'acqua, delle caratteristiche locali e delle vigenti disposizioni locali.
- ▶ L'alimentazione di tensione doccetta va ordinata a parte.

Specifiche tecniche

- ▶ Pressione idraulica min. 1 bar
- ▶ Pressione di esercizio max. 10 bar
- ▶ Portata nominale 0,3 l/s
- ▶ Flusso di lavaggio 0,3 – 0,7 l/s
- ▶ Volume dell'acqua di lavaggio regolabile
- ▶ Tensione di allacciamento 6,75 / 12 V DC o A3000 open
- ▶ Potenza assorbita 1,5 W
- ▶ Tipo di protezione IP 59k (Nello stato montato)

RU**Инструкция по монтажу и вводу в эксплуатацию****Важные указания**

- ▶ Выполняйте все работы при отключенном напряжении.
- ▶ Перед инсталляцией промыть трубки!
- ▶ Эксплуатировать арматуру только с оригинальными фильтрами!
- ▶ Арматуру необходимо регулярно чистить и обслуживать в зависимости от качества воды, местных условий и действующих в месте эксплуатации предписаний.
- ▶ Источник питания заказывается отдельно.

Технические характеристики

- ▶ Минимальный гидравлический напор 1 бар
- ▶ Максимальное рабочее давление 10 бар
- ▶ Расчетный расход 0,3 л/с
- ▶ Сливной поток 0,3–0,7 л/с
- ▶ Объем воды для слива регулируемый
- ▶ Напряжение питающей сети 6,75 / 12 В постоянного тока или A3000 open
- ▶ Потребляемая мощность 1,5 Вт
- ▶ Вид защиты IP 59k (в собранном состоянии)

Belangrijke aanwijzingen

- ▶ Alle werkzaamheden in spanningsloze toestand uitvoeren.
- ▶ Voor installatie buisleidingen spoelen!
- ▶ Armatuur alleen met originele zeven gebruiken!
- ▶ Afhankelijk van de waterkwaliteit, de plaatselijke omstandigheden en de plaatselijke voorschriften de armatuur regelmatig controleren en onderhouden.
- ▶ De stroomvoorziening moet apart worden besteld.

Technische gegevens

- ▶ Minimale dynamische druk 1 bar
- ▶ Maximale werkdruk 10 bar
- ▶ Berekeningsdebiet 0,3 l/s
- ▶ Spoelstroom 0,3 - 0,7 l/s
- ▶ Spoelwatervolume instelbaar
- ▶ Aansluitspanning 6,75 / 12 V DC of A3000 open
- ▶ Opgenomen vermogen 1,5 W
- ▶ Veiligheidsgraad IP 59k (in gemonteerde toestand)



1. Montage

EN Installation
FR Montage
ES Montaje
IT Montaggio

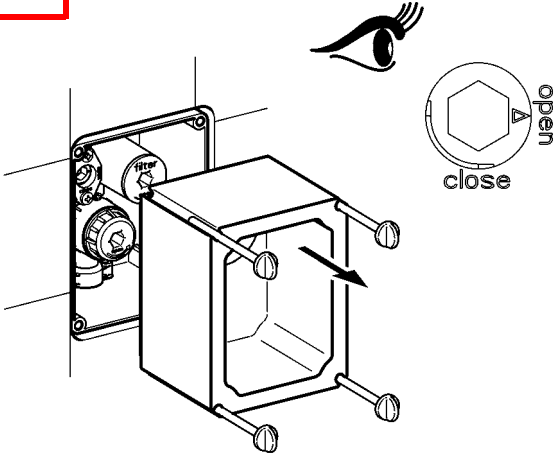
NL Montage
PL Montaż
SV Montering

CS Montáž
FI Asennus
RU Монтаж

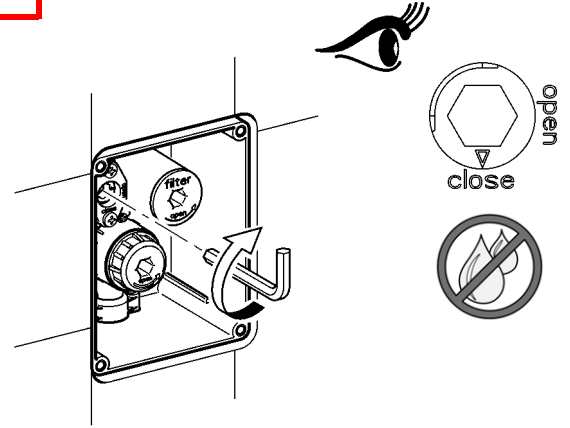


2,5 mm
3 mm
8 mm

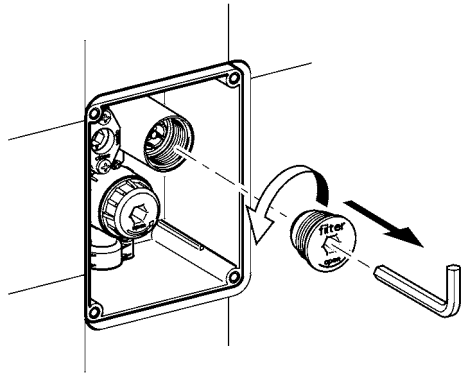
1



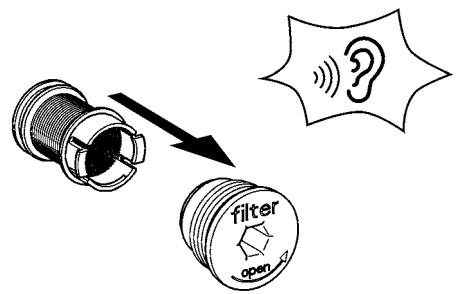
2



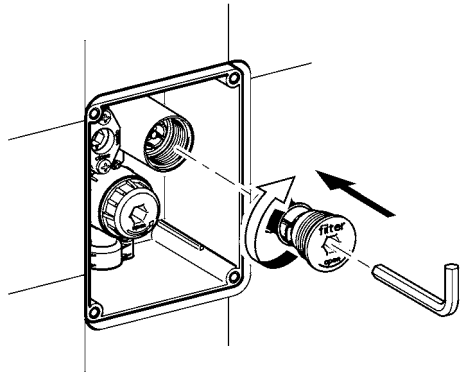
3



4

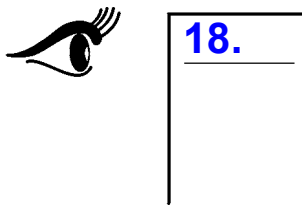
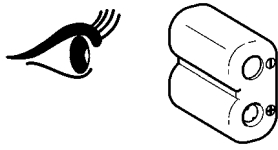
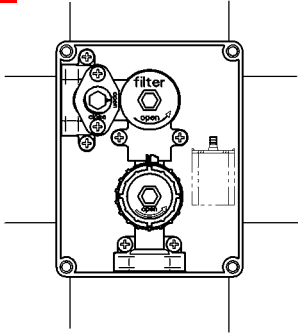


5

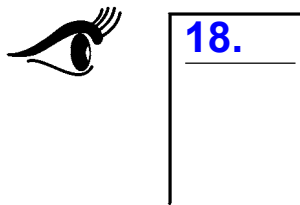
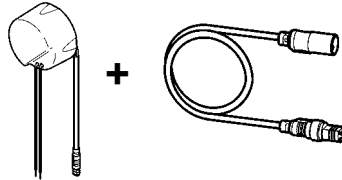
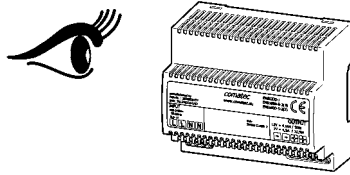
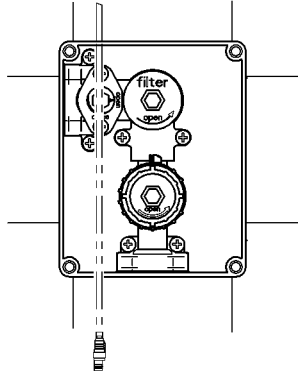


6

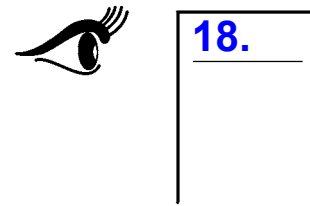
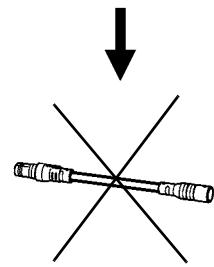
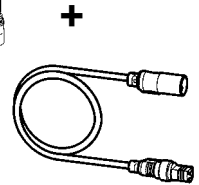
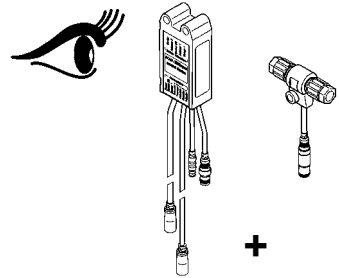
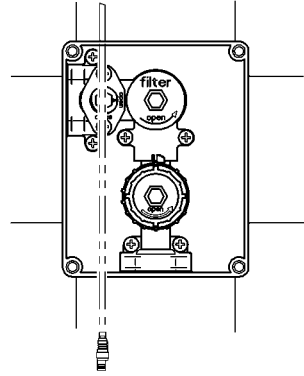
I



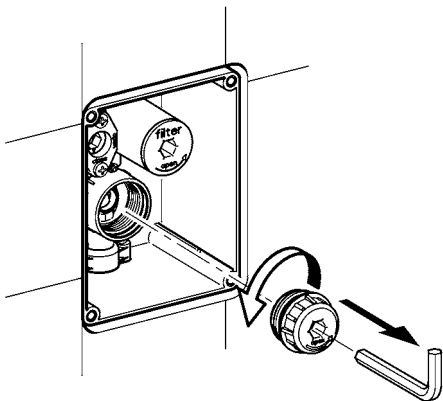
II



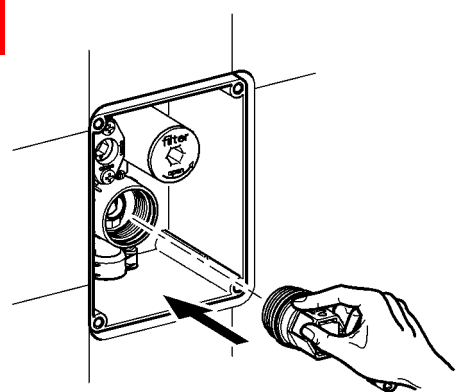
III



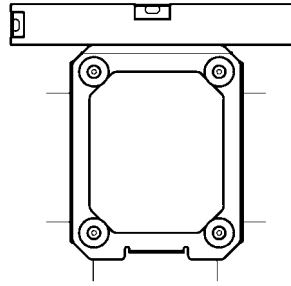
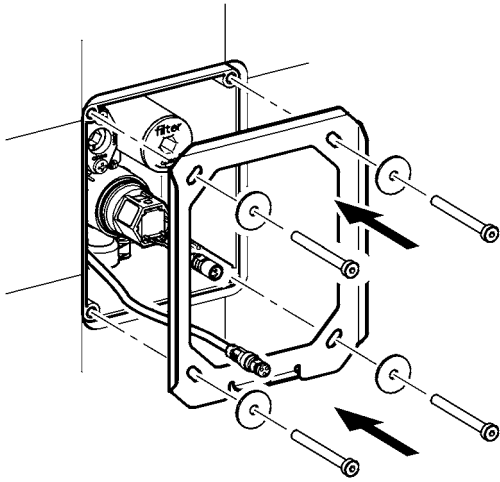
7



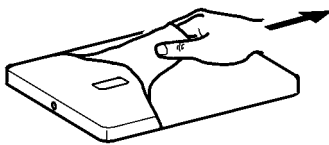
8



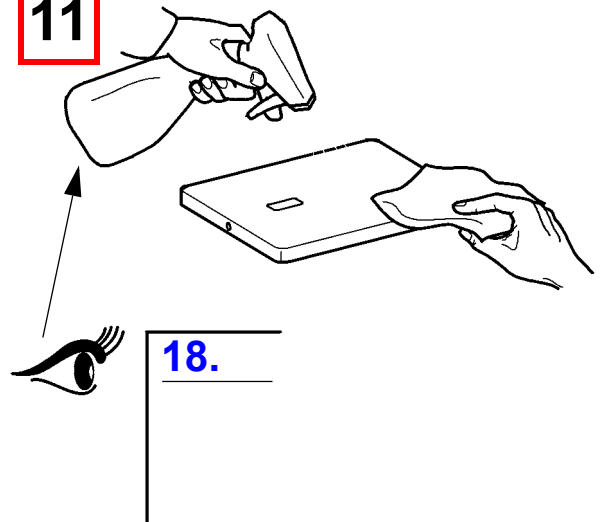
9



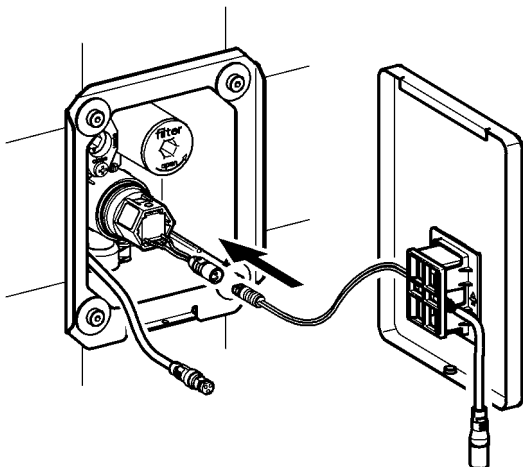
10



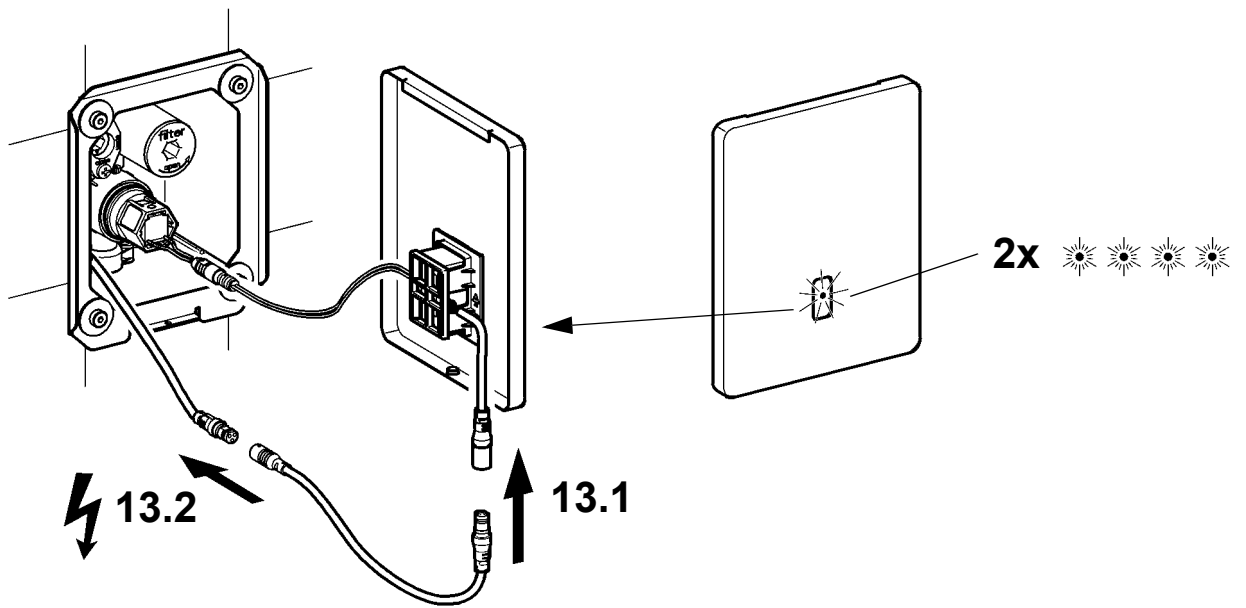
11



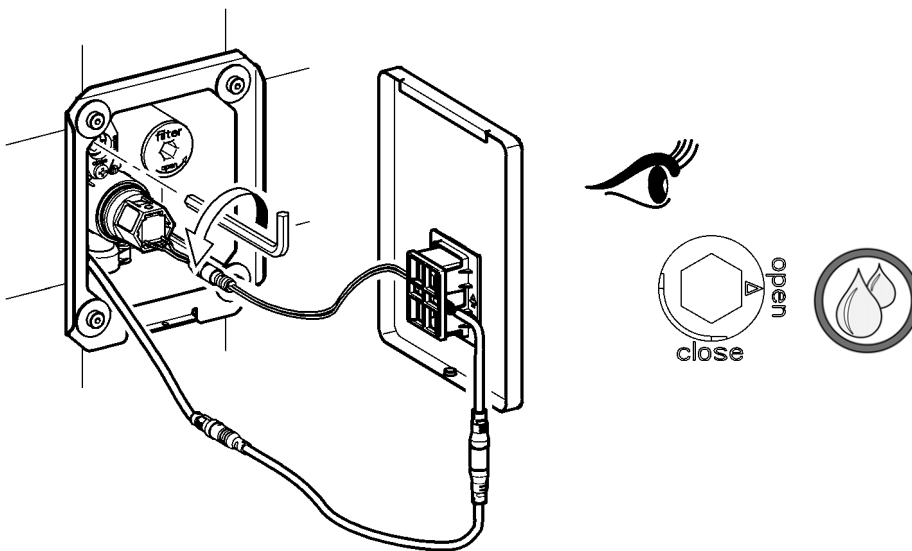
12



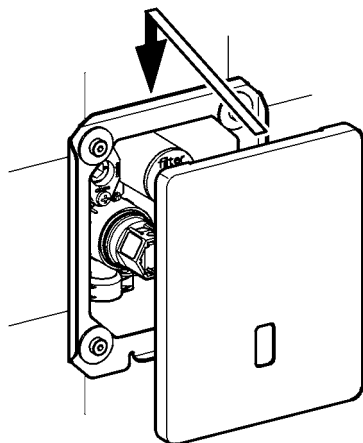
13



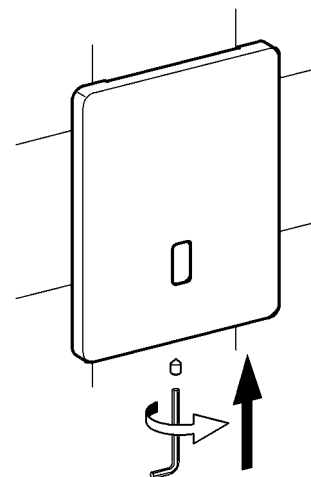
14



15



16



2. Funktion

EN Function

FR Fonctionnement

ES Función

IT Funzionamento

NL Werking

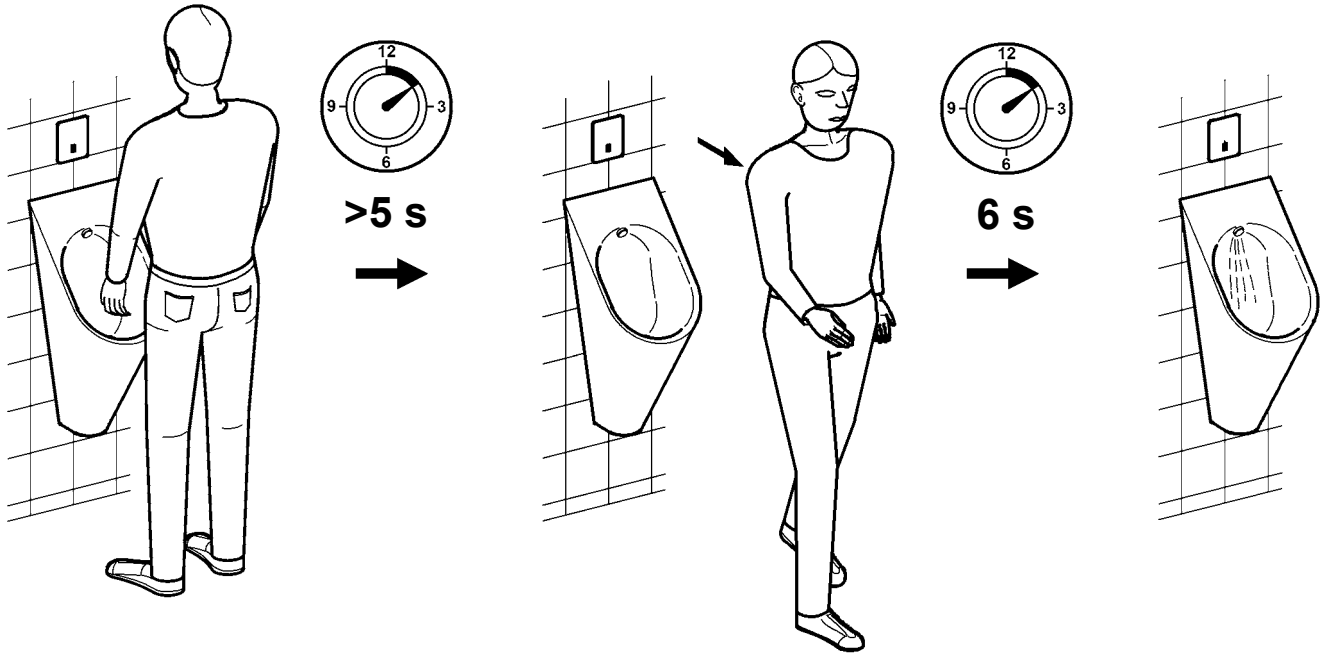
PL Funkcja

SV Funktion

CS Funkce

FI Toiminto

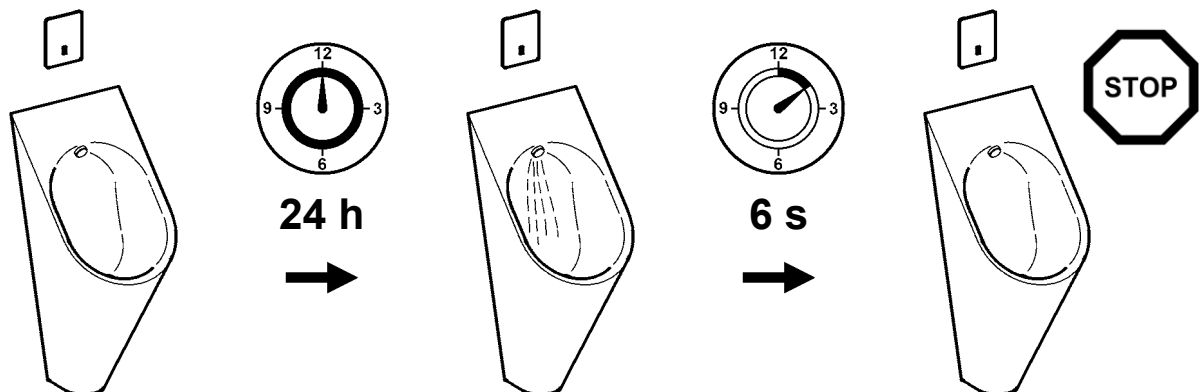
RU Функционирование

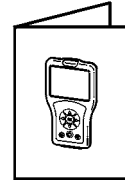
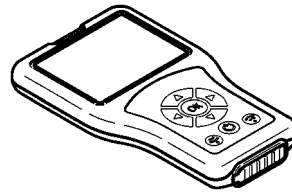
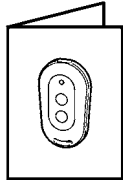
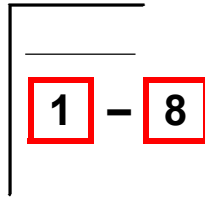
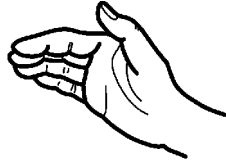
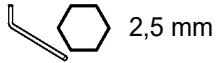


3. Hygienspülung ein- / ausschalten

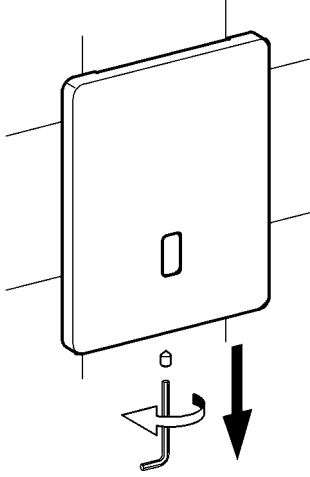
EN Switching hygiene flushing on/off	NL Hygiënische spoeling in-/uitschakelen	CS Zapněte/vypněte hygienické propláchnutí
FR Activer/désactiver le rinçage hygiénique	PL Włączyć/wyłączyć splukiwanie higieniczne	FI Hygieniahuuhdelun päälle-/ pois päältä kytkeminen
ES Activar/Desactivar el aclarado higiénico	SV Koppla hygienspolningen till / från	RU Гигиеническое промывание включить/выключить
IT Attivare/disattivare lo sciacquo igienico		

- EN**
- ▶ Ensure open outlet.
 - ▶ After 24h of non-use, water flows 6 s
- DE**
- ▶ Freien Auslauf gewährleisten.
 - ▶ Nach 24 h Nichtbenutzung fließt 6 s Wasser.
- FR**
- ▶ Garantir un écoulement libre.
 - ▶ L'eau s'écoule pendant 6 s. après 24 h de non utilisation.
- ES**
- ▶ Garantizar una salida libre.
 - ▶ Si no se realiza ningún uso durante 24 horas, fluye agua durante 6 segundos.
- IT**
- ▶ Garantire l'erogazione libera.
 - ▶ Dopo 24h di inutilizzo scorre acqua per 6 s.
- NL**
- ▶ Vrije uitloop garanderen.
 - ▶ Na 24 uur niet te zijn gebruikt stroomt er gedurende 6 s. water.
- PL**
- ▶ Zapewnić swobodny wylot.
 - ▶ Po 24 godz. niekorzystania przez 6 s. wypływa woda.
- SV**
- ▶ Garantera fritt avlopp.
 - ▶ Vatten flyter 6 s efter 24 timmars användningspaus.
- CS**
- ▶ Zajistěte volný odtok.
 - ▶ Při nepoužívání 24 h nechte 6 s téct vodu.
- FI**
- ▶ Vapaan virtauksen takaaminen.
 - ▶ Käyttämättömänä 24 h jälkeen virtaa vettä 6 s.
- RU**
- ▶ Обеспечить беспрепятственный слив
 - ▶ После того, как устройство не используется в течение 24 ч, в течение 6 сек течёт вода.

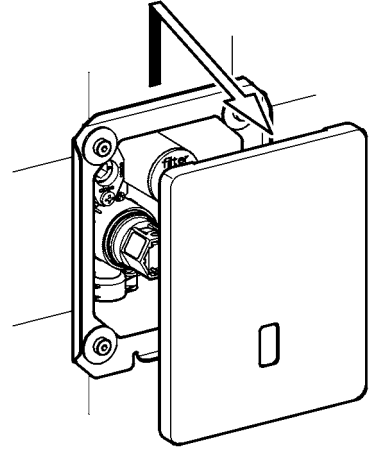




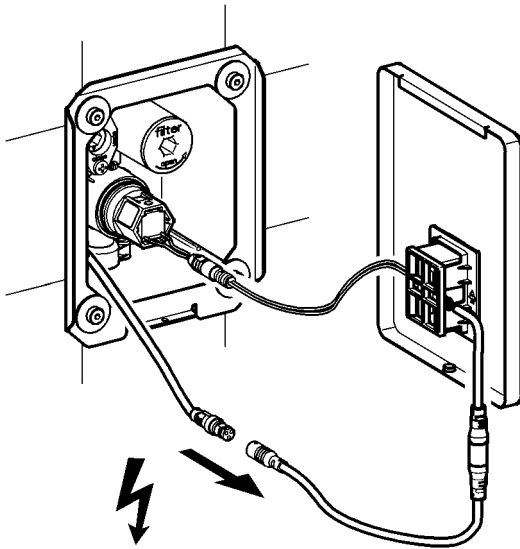
1



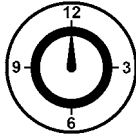
2



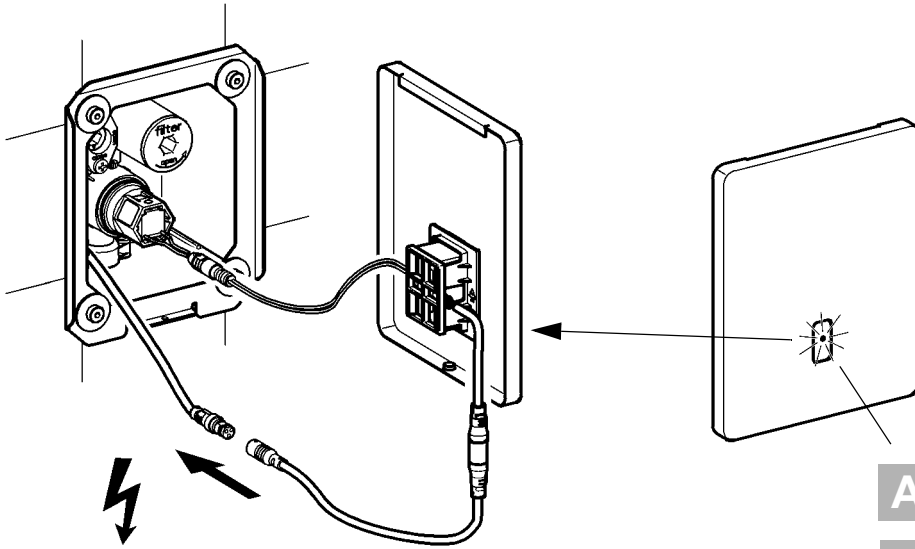
3



4



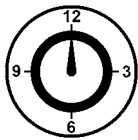
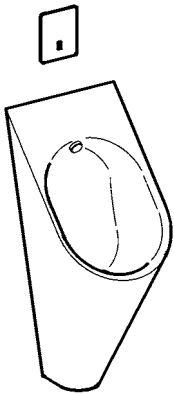
60 s



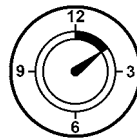
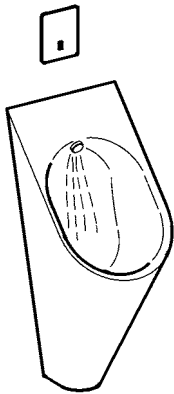
A 2x    

B 1x    

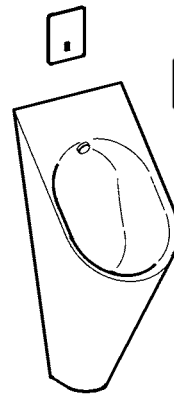
A



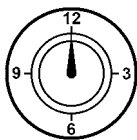
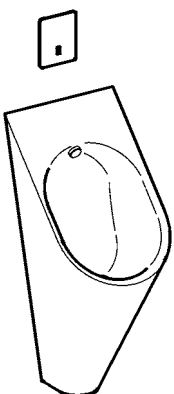
24 h



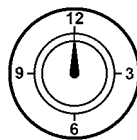
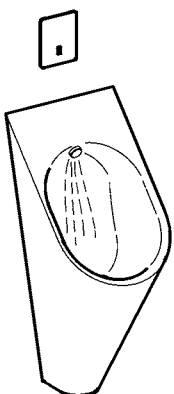
6 s



B



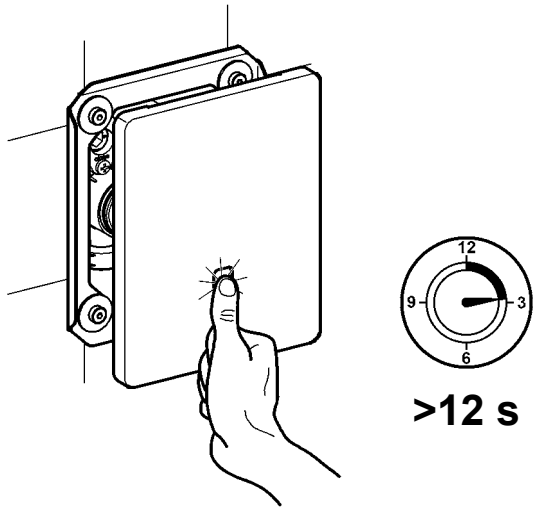
0 h



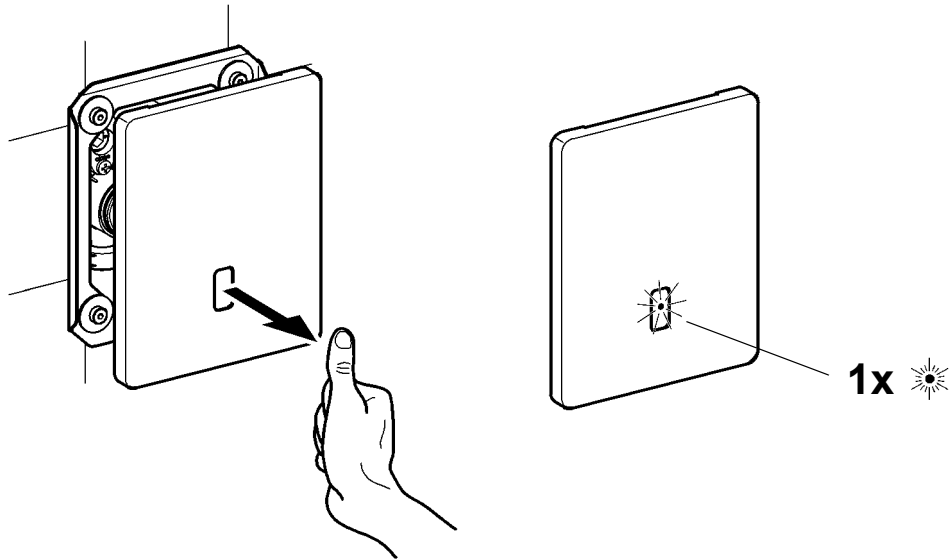
0 s



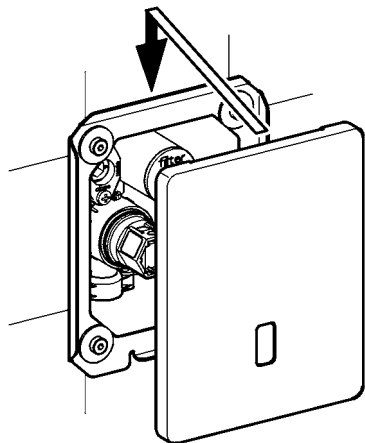
5



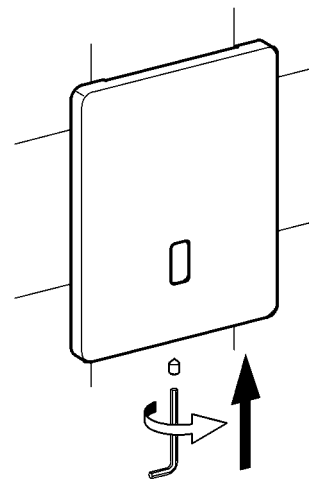
6



7

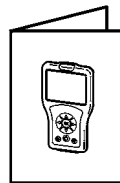
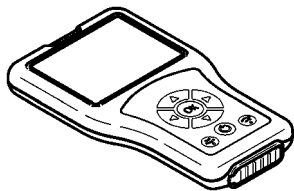


8



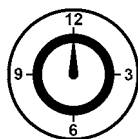
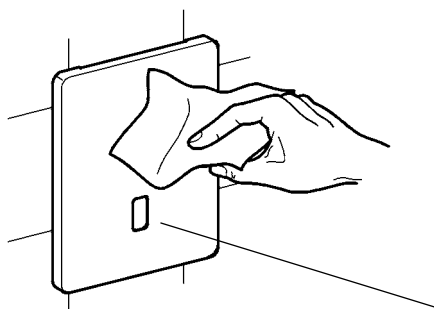
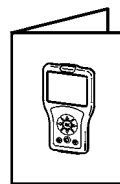
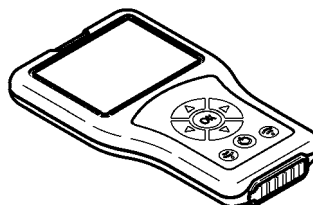
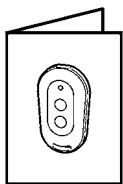
4. Armatur ausschalten

EN Switch off the valve	NL Armatuur uitschakelen	CS Vypnout armaturu
FR Désactiver la robinetterie de	PL Wyłączenie baterii	FI Hanan kytkeminen pois päältä
ES Desconectar la grifería	SV Avstängning av armatur	RU Выключение смесителя
IT Disattivazione della rubinetteria		



5. Reinigungsabschaltung einschalten

EN Switch on cleaning switch-off	NL Inschakelen van de reiniging shutdown	CS Vypínač pro čištění
FR Activer l'arrêt de nettoyage	PL Włączanie wyłączenia na czas czyszczenia	FI Aktivoida pesuseisokkien
ES Activar el apagado de limpieza	SV Aktivera rengörings avstängning	RU активировать чистка завершение работы
IT Attivare dello spegnimento per pulizia		



1 min

☀ 10s ☀ 10s ☀ ...

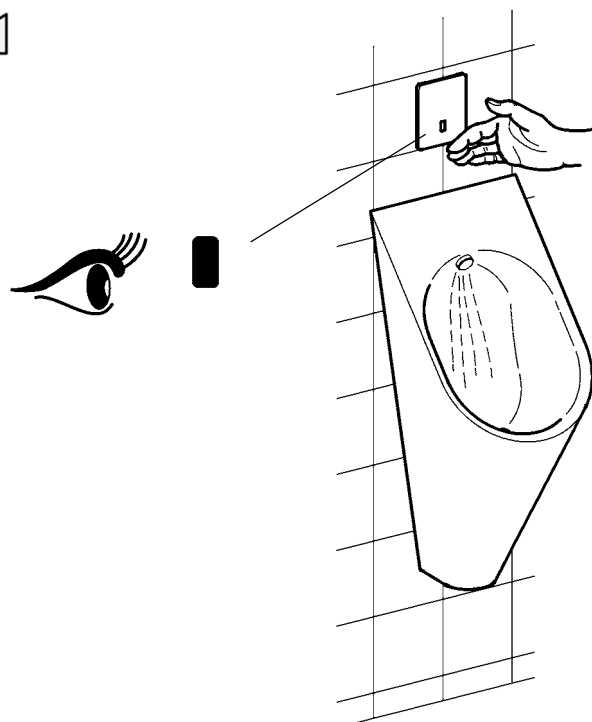
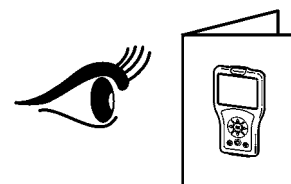
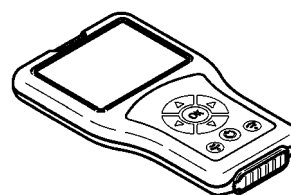
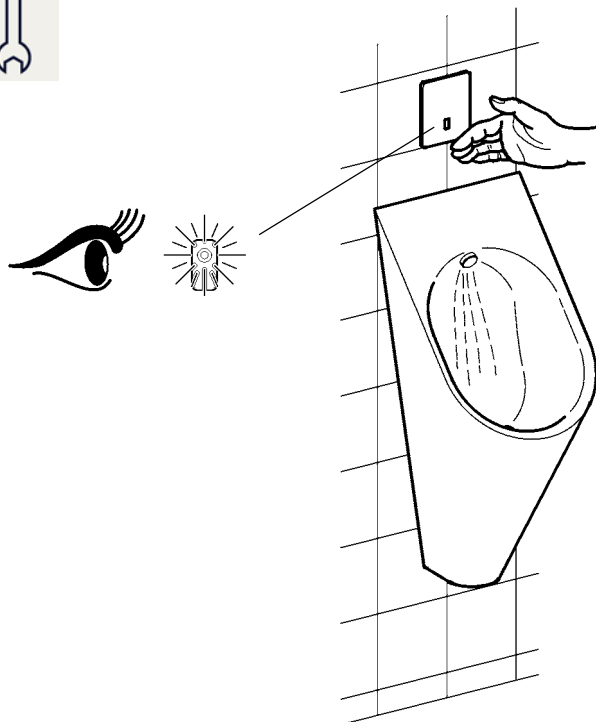
6. Erkennungs-Rückmeldung einschalten

EN Switch on detection feedback
FR Activation de la réponse
d'identification
ES Activar la confirmación de
detección
IT Attivare feedback rilevamento

NL Detectie-feedback inschakelen
PL Włączyć komunikat zwrotny
rozpoznania

SV Slå på respons vid detektering

CS Zapnutí identifikačního zpětného
hlášení
FI Kytke tunnistuksen palaute päälle
RU Включить подтверждение
идентификации



7. Fließzeit einstellen

EN Adjust flow duration

NL Stromingstijd instellen

CS Nastavit dobu průtoku

FR Régler la durée d'écoulement

PL Ustawić czas przepływu

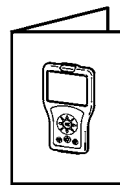
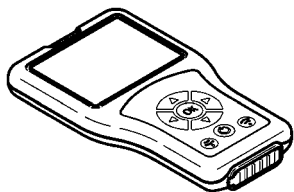
FI Aseta virtausaika

ES Ajustar el tiempo de flujo

SV Ställa in flytförmågan

RU Регулировка времени истечения

IT Impostazione della durata di flusso



8. Reichweite einstellen

EN Adjusting the range

NL Actieradius instellen

CS Nastavení dosahu

FR Réglage de la portée

PL Ustawienie zasięgu

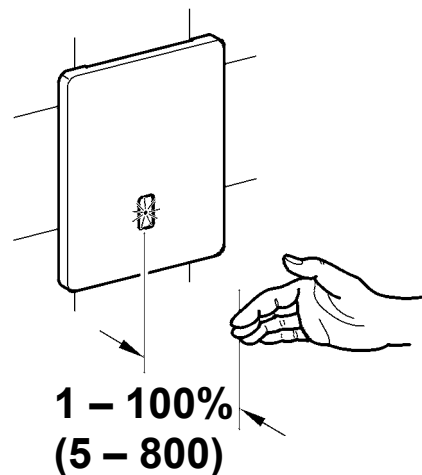
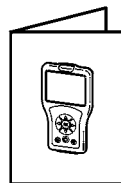
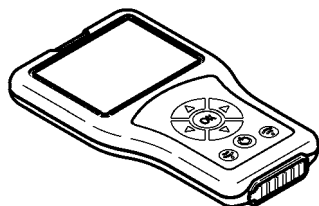
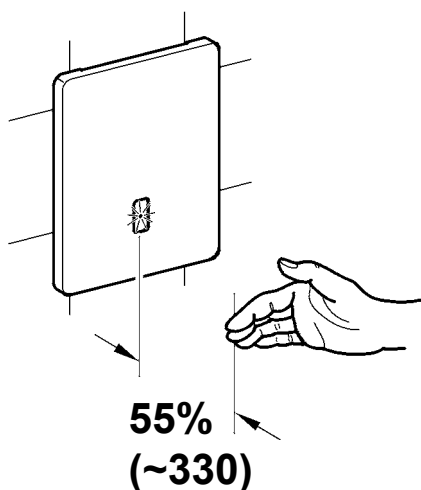
FI Tunnistusetäisyyden säätäminen

ES Ajuste del alcance

SV Ställa in räckvidden

RU Настройка дальности действия

IT Impostazione della portata



9. Hygienespülung einstellen

EN Setting the hygiene flush	NL Instellen van de hygiënespoeling	CS Nastavení hygienického proplachování
FR Réglage de la rinçage d'hygiène	PL Ustawianie spłukiwania higienicznego	FI Hygieniahuuhtelun säätäminen
ES Ajuste del higiene enjuague	SV Ställa in hygienspolning	RU установив гигиена смыва
IT Impostare lo igiene risciacquo		

EN

- ▶ C: Interval adjustable in h
- ▶ D: Flow duration adjustable in s

DE

- ▶ C: Intervall einstellbar in h
- ▶ D: Fließzeit einstellbar in s

FR

- ▶ C: intervalle réglable en h
- ▶ D: durée d'écoulement réglable en s

ES

- ▶ C: Intervalo ajustable en horas
- ▶ D: Tiempo de flujo activable en seg

IT

- ▶ C: intervallo impostabile in h
- ▶ D: durata di flusso impostabile in s

NL

- ▶ C: Interval instelbaar in u
- ▶ D: Stromingstijd instelbaar in s

PL

- ▶ C: odstęp czasu regulowany w godzinach
- ▶ D: czas przepływu regulowany w sekundach

SV

- ▶ C: Intervall kan ställas in i timmar
- ▶ D: Flödestid kan ställas in i sekunder

CS

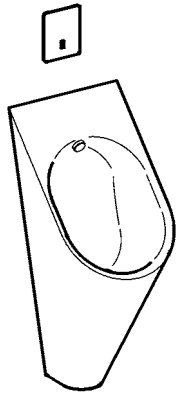
- ▶ C: Interval s nastavením v h
- ▶ D: Doba průtoku s nastavením v s

FI

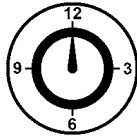
- ▶ C: Aikaväli, asetettavissa h
- ▶ D: Virtausaika, asetettavissa s

RU

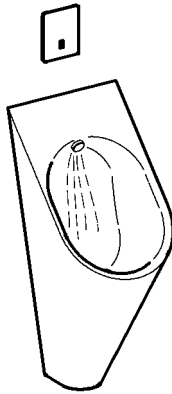
- ▶ C: интервал задается в ч
- ▶ D: время течения задается в сек



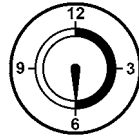
C



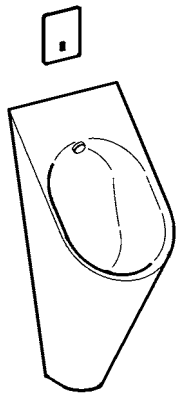
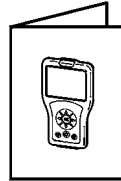
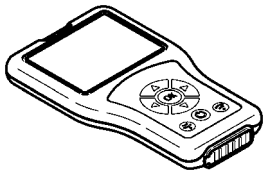
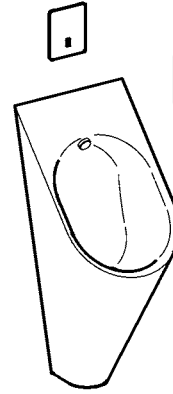
24 h



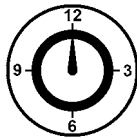
D



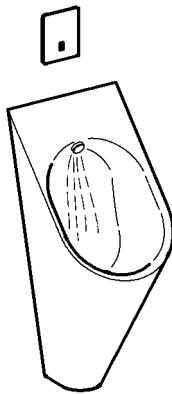
30 s



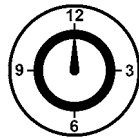
C



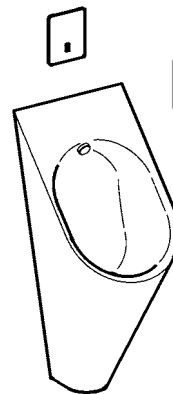
1 - 255 h



D



1 - 255 s

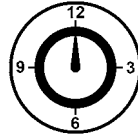
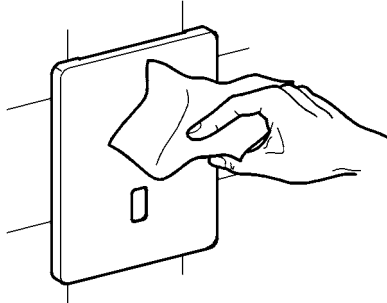


10. Reinigungsabschaltung einstellen

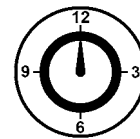
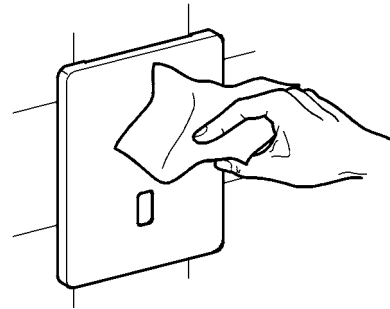
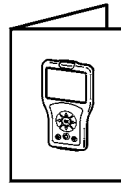
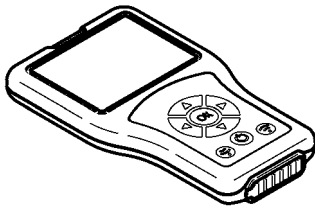
EN Set the range
FR Régler le rayon d'action
ES Regular el alcance
IT Impostare la portata

NL Actieradius instellen
PL Ustawienie zasięgu
SV Ställa in räckvidden

CS Nastavení dosahu
FI Aseta ulottuma
RU установить диапазон значений



1 min



1 – 255 min

11. Wartung

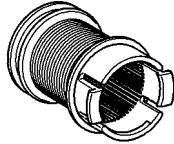
EN Maintenance
FR Maintenance
ES Mantenimiento
IT Manutenzione

NL Onderhoud
PL Konserwacja
SV Underhåll

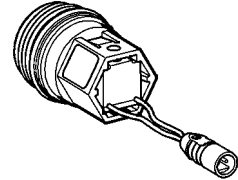
CS Varování
FI Huolto
RU Техническое обслуживание



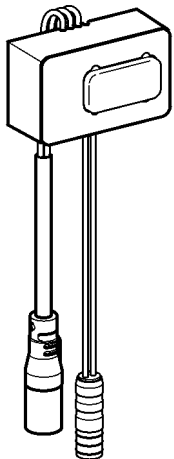
14.



15.



16.



12. Abdeckplatte abnehmen

EN Remove the cover plate

NL Afdekplaat weghalen

CS Sejmutí krycí desky

FR Retrait de la plaque de protection

PL Zdejmowanie płytki maskującej

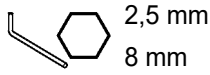
FI Peitelevyn irrottaminen

ES Retirar la placa cobertora

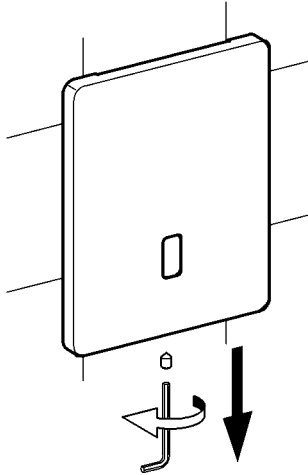
SV Avlägsna täckplattan

RU Демонтаж крышки

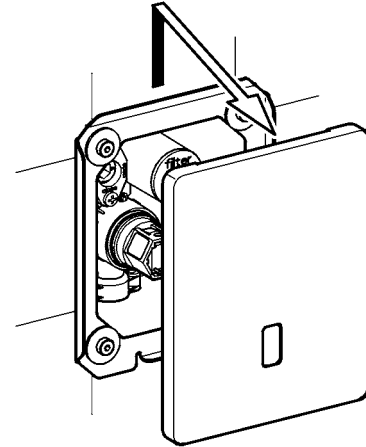
IT Rimozione della piastrina di copertura



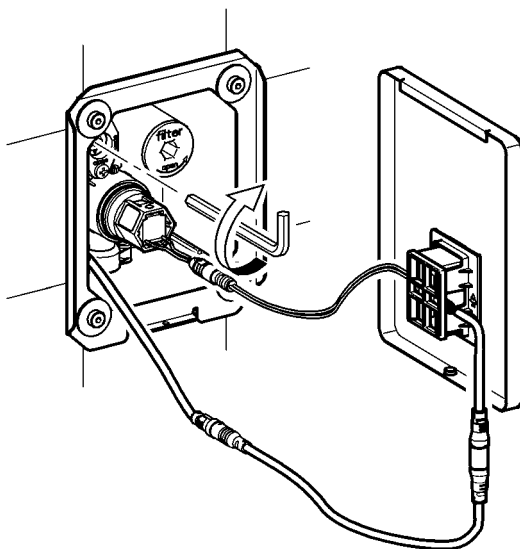
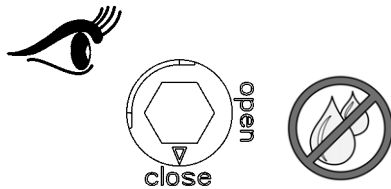
1



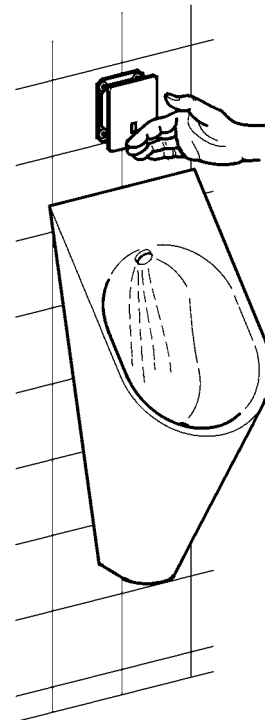
2

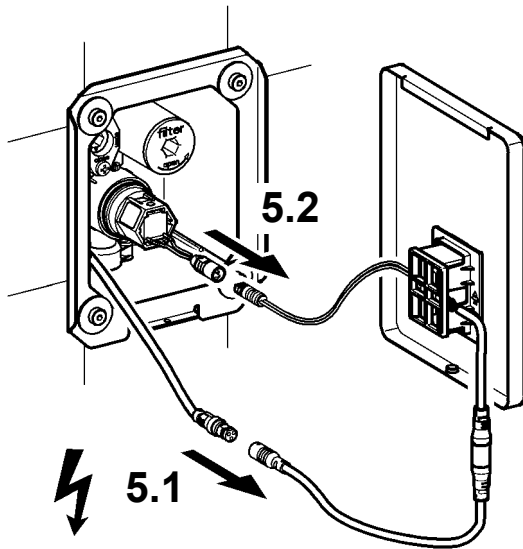


3



4



5

13. Abdeckplatte montieren

EN Install the cover plate

NL Afdekplaat monteren

CS Montáž krycí desky

FR Montage de la plaque de protection

PL Montaż płytki maskującej

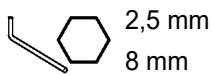
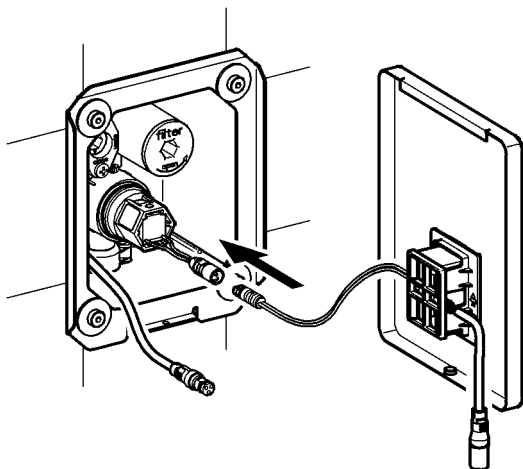
FI Peitelevyn asennus

ES Montar la placa cobertora

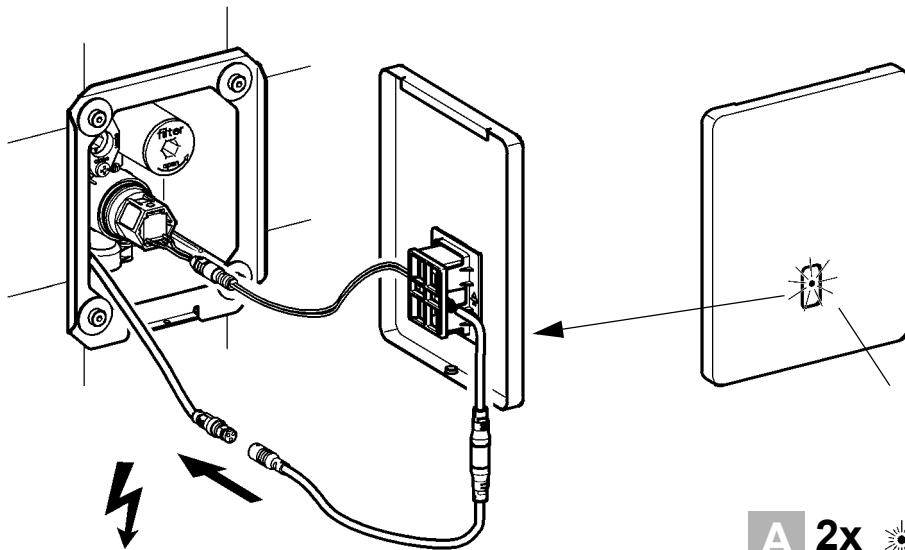
SV Montera täckplattan

RU Установка крышки

IT Montaggio della piastrina di copertura

**1**

2



3.

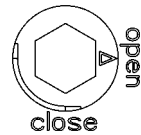
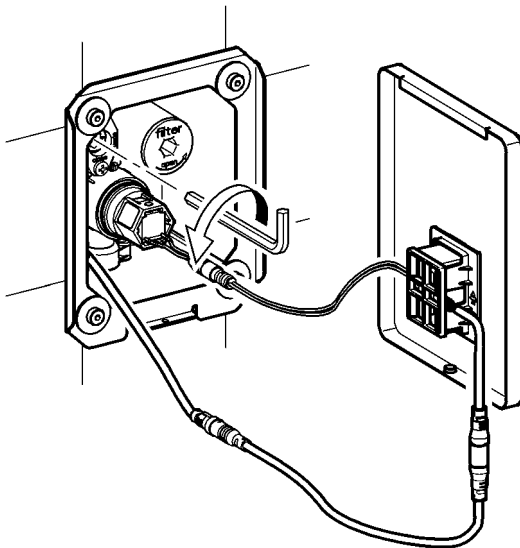
A 2x    

A

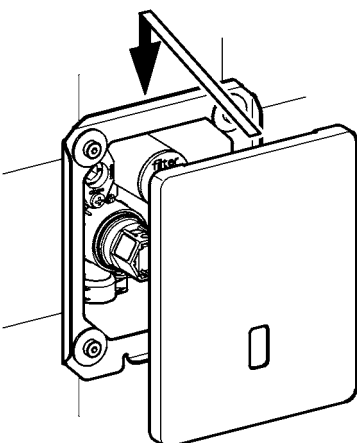
B 1x    

B

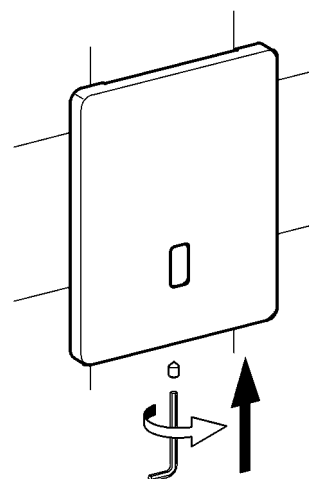
3



4



5

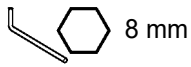


14. Sieb wechseln

EN Replace filter
FR Remplacement du filtre
ES Cambio de filtro
IT Sostituzione del filtro

NL Zeef vervangen
PL Wymienić sitko
SV Byta sil

CS Výměna sítka
FI Sihdin vaihtaminen
RU Замена сетчатого фильтра

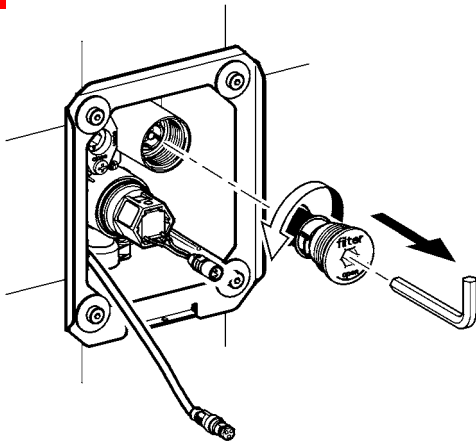


1

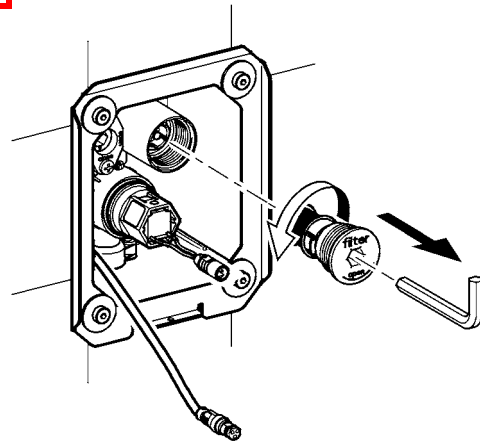


12.

2



3



4



13.

15. Magnetventilkartusche wechseln

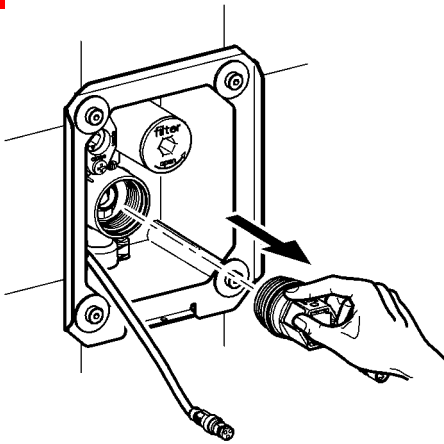
EN Replacing the solenoid valve cartridge	NL Magneetventielpatroon verandering	CS Výměna kartuše s magnetickým ventilem
FR Remplacement de la cartouche d'électrovanne	PL Wymiana wkładu zaworu elektromagnetycznego	FI Magneettiventtiilipanosen vaihtaminen
ES Cambiar cartucho de la válvula electromagnética	SV Byta magnetventilpatron	RU Замена картриджа электромагнитного клапана
IT Sostituzione della cartuccia della valvola elettromagnetica		

1

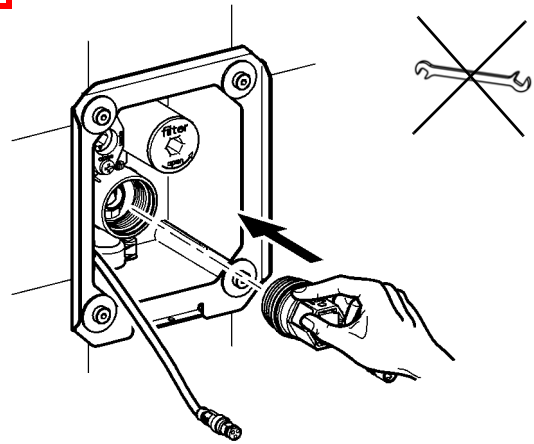


12.

2



3



4



13.

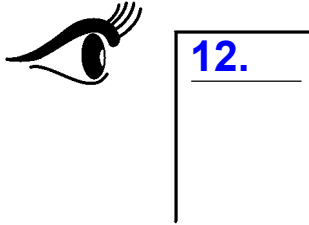
16. Sensor wechseln

EN Replace sensor
FR Changer le capteur
ES Cambiar el sensor
IT Cambiare il sensore

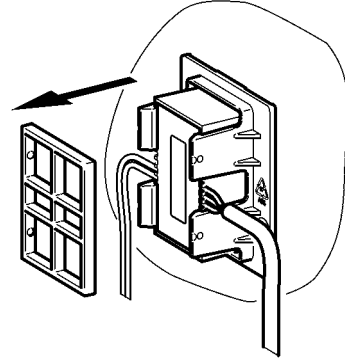
NL Sensor vervangen
PL Wymienić czujnik
SV Byt sensor

CS Vyměňte snímač
FI Anturi vaihto
RU Замена Датчик

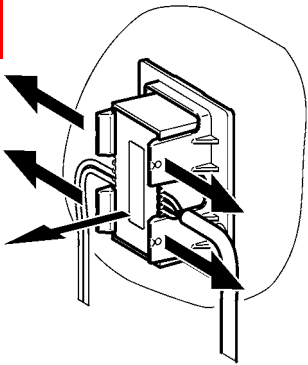
1



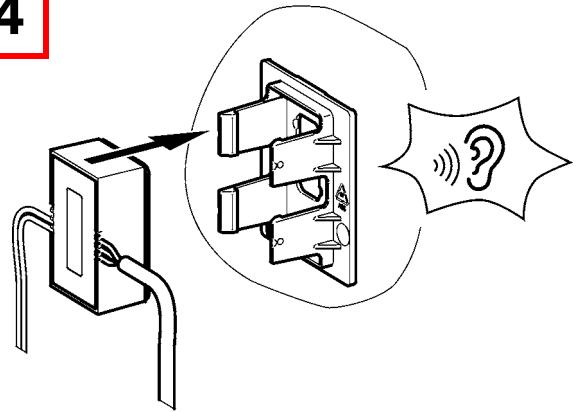
2



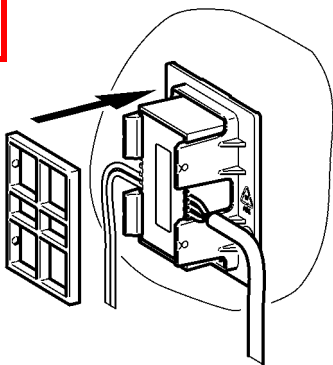
3



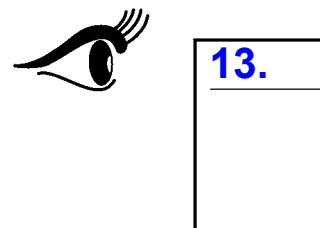
4



5



6

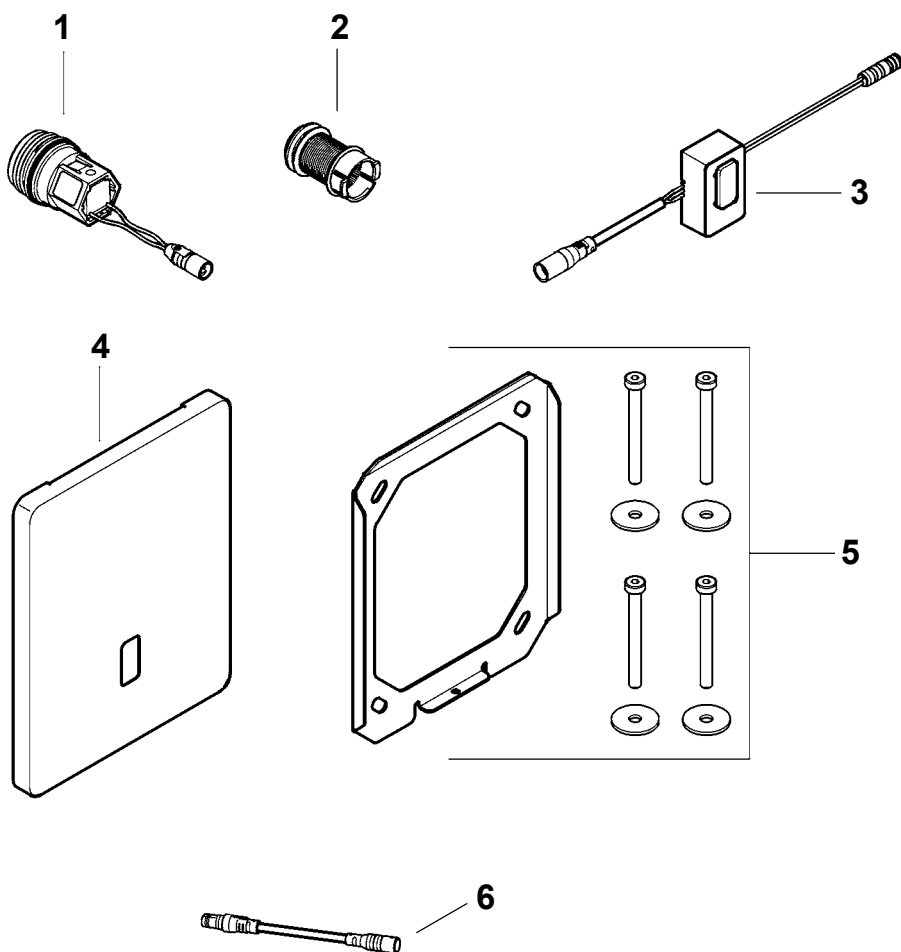


17. Ersatzteile

EN Replacement parts
FR Pièces de rechange
ES Piezas de recambio
IT Pezzi di ricambio

NL Reserveonderdelen
PL Części zamienne
SV Reservdelar

CS Náhradní díly
FI Varaosat
RU Запчасти



- 1 2030068773
ASEF3007
- 2 2030021801
EPRTR0022
- 3 2030058225
ASEF3001
- 4 2030068769
ASEF3005
- 5 2030068772
ASEF3006
- 6 2030055550
ACEX9012

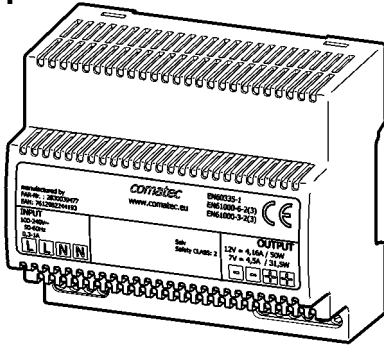
18. Zubehör

EN Accessories
FR Accessoire
ES Accesorios
IT Accessori

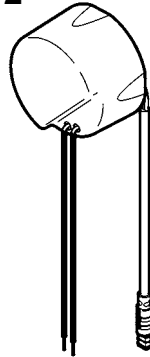
NL Toebehoren
PL Akcesoria
SV Tillbehör

CS Příslušenství
FI Lisävarusteet
RU принадлежности

1



2



1..... 2030039477
ACEX9001

2..... 2030039825
ACEX9003

3..... **5m:**
2030043814
ACEX9010

4..... 2000109466
ZAQCT0003

5..... 2000104846
EPRTR0008

6..... 2030036654
ACEX9005

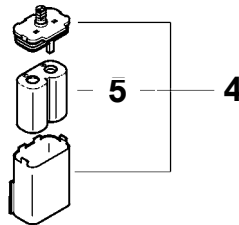
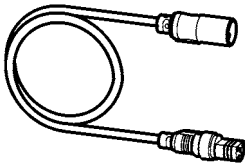
7..... 2030036849
ACEX9004

8..... 2030056786
ACEF3001

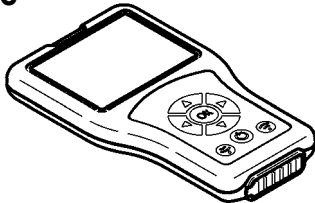
9..... 2000109019
ZWSPL0024

10... **0,5 l:**
2000105091
ZWSPL0023

3



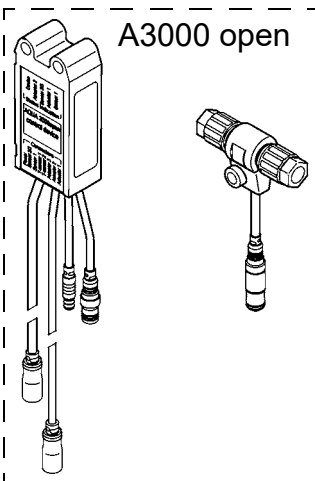
6



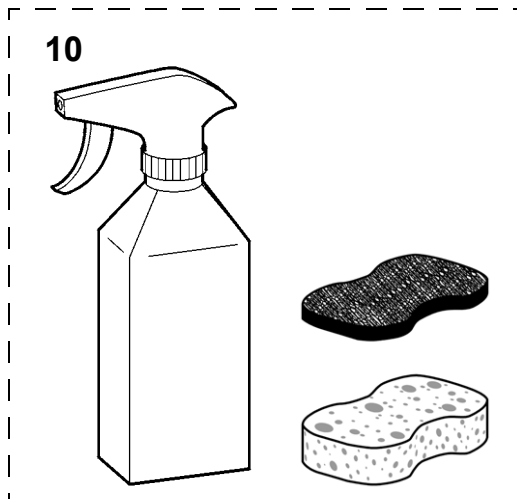
7



8



9



Notizen

EN Notes

FR Notes

ES Notas

IT Annotazioni

NL Notities

PL Uwagi

SV Notiser

CS Poznámky

FI Muistiinpanot

RU Примечания

Notizen

EN Notes

FR Notes

ES Notas

IT Annotazioni

NL Notities

PL Uwagi

SV Notiser

CS Poznámky

FI Muistiinpanot

RU Примечания

Australia

PR Kitchen and
Water Systems Pty Ltd
Dandenong South VIC 3175
Phone +61 3 9700 9100

Austria

KWC Austria GmbH
6971 Hard, Austria
Phone +43 5574 6735 0

**Belgium, Netherlands &
Luxembourg**

KWC Aquarotter GmbH
9320 Aalst; Belgium
Phone +31 (0) 492 728 224

Czech Republic

KWC Aquarotter GmbH
14974 Ludwigsfelde, Germany
Phone +49 3378 818 309

France

KWC Austria GmbH
6971 Hard, Austria
Phone +33 800 909 216

Germany

KWC Aquarotter GmbH
14974 Ludwigsfelde
Phone +49 3378 818 0

Italy

KWC Austria GmbH
6971 Hard, Austria
Numero Verde +39 800 789 233

Middle East

KWC ME LLC Ras Al Khaimah,
United Arab Emirates
Phone +971 7 2034 700

Poland

KWC Aquarotter GmbH
14974 Ludwigsfelde, Germany
Phone +48 58 35 19 700

Spain

KWC Austria GmbH
6971 Hard, Austria
Phone +43 5574 6735 211

Switzerland & Liechtenstein

KWC Group AG
5726 Unterkulm, Switzerland
Phone +41 62 768 69 00

Turkey

KWC ME LLC Ras Al Khaimah,
United Arab Emirates
Phone +971 7 2034 700

United Kingdom

KWC DVS Ltd - Northern Office
Barlborough S43 4PZ
Phone +44 1246 450 255

KWC DVS Ltd - Southern Office
Paignton TQ4 7TW
Phone +44 1803 529 021

EAST EUROPE

Bosnia Herzegovina
Bulgaria | Croatia
Hungary | Latvia
Lithuania | Romania
Russia | Serbia | Slovakia
Slovenia | Ukraine

KWC Aquarotter GmbH
14974 Ludwigsfelde, Germany
Phone +49 3378 818 261

SCANDINAVIA & ESTONIA

Finland | Sweden | Norway
Denmark | Estonia

KWC Nordics Oy
76850 Naarajärvi, Finland
Phone +358 15 34 111

OTHER COUNTRIES

KWC Austria GmbH
6971 Hard, Austria
Phone +43 5574 6735 0

