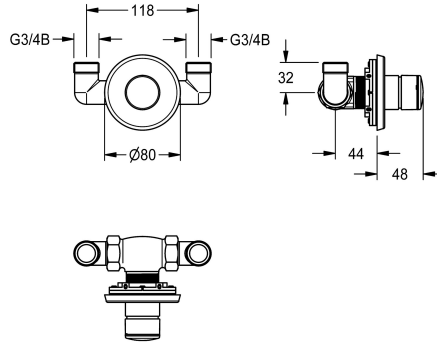
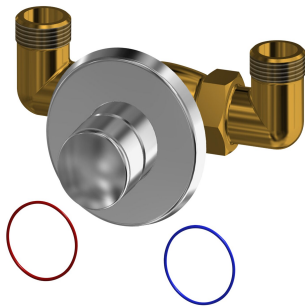


KWC F3S

Selbstschluss-Durchgangsventil zum Einbau in Edelstahlverkleidung für Duschen

Modell-Linie: F3S | ASSV2013

Zubehör und Funktionsteile | Ersatzteile Duschen



KWC-Nr.

3600009676

NEW

F3S Selbstschluss-Durchgangsventil DN 20 zur Montage in Duschpaneel. Selbstschluss-Funktionsteil, hydraulisch gesteuert, kolbenlose Bauart, selbsttätig schließend, Fließzeit einstellbar.

Gehäuse inklusive Wechselsitz, mit Außengewinde G 3/4 B, sichtbare Teile Messing poliert verchromt, mit Rosette.

Technische Daten

zusätzliche Verbindungen
mit Rückflussverhinderer
Ausführung Einbauarmatur
Berechnungsdurchfluss Kaltwass
Zirkulation
A3000 open-kompatibel
Anschluss an Münzkontakgeber
mit Filter
einstellbare Fließzeit
Funktionsprinzip
für Handdusche
Hygienespülung
Nennweite
Anschlussgröße
Schließmechanismus
Material Armatur
maximale Fließzeit
Mindestfließdruck
minimale Fließzeit
Art der Mischung
mit Rosetten/Abdeckplatte
Sicherheitsabschaltung
Brauserohrentleerung
Schallschutz
Oberflächenbehandlung Armatur
Temperaturanschlag

nein
nein
Einbauteil
0,3 l/s
nein
nein
nicht möglich
nein
ja
hydraulisch selbstschließend
nein
nein
DN 20
G 3/4
Oberteil nicht keramisch
Messing
30 Sekunden
1 bar
5 Sekunden
nein
ja
nein
nein
nein
verchromt
nein

KWC F3S

Selbstschluss-Durchgangsventil zum Einbau in Edelstahlverkleidung für Duschen

Modell-Linie: F3S | ASSV2013

Zubehör und Funktionsteile | Ersatzteile Duschen

Thermische Desinfektion	nein
Art der Montage	am Produkt montiert
Art der Bedienung	manueller Betrieb
Art der Duscharmatur	Armatur für Edelstahlverkleidu
Volumenstrom bei 3 bar	1.25 l/s
Wasseranschluss	Gewindestutzen (Außengewinde)
Position des Wasseranschlusses	von oben
Akzentfarbe	ohne
Grundfarbe	Chromoptik (glänzend)