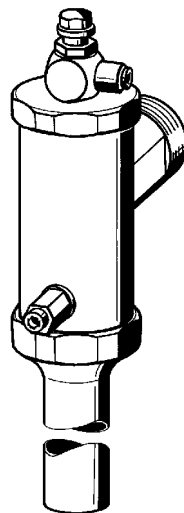
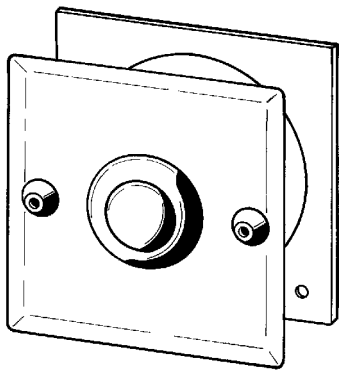


Montage- und Betriebsanleitung

Best.-Nr.: 2000101061
AQRM553C..... AQUALINE - WC-Druckspüler
DN 20

Best.-Nr.: 2000103712
AQRM554C..... AQUALINE - WC-Druckspüler
DN 20 Armaturengruppe I

Best.-Nr.: 2030008823



Inhaltsverzeichnis

1. Gewährleistung	2
2. Abkürzungen und Einheiten	3
3. Wichtige Hinweise	3
4. Technische Angaben	3
5. Lieferumfang.	4
6. Maße	4
7. Installationsbeispiel	5
8. Montage Rohbau-Set	5
9. Montage Fertigbau-Set.	6
10. Funktion	7
11. Fließzeit einstellen	8
12. Kunststoffschlauch auswechseln	8
13. Störungsbeseitigung.	9
14. Ersatzteile.	10

1. Gewährleistung

Haftung wird gemäß den allgemeinen Liefer- und Geschäftsbedingungen übernommen.

Nur Original-Ersatzteile verwenden!

2. Abkürzungen und Einheiten

TWW	Trinkwasser warm
TW	Trinkwasser
SW	Schlüsselweite
DN	Durchmesser nominal in mm
Best.-Nr.	AQUAROTTER-Bestellnummer
Umrechnung	1 mm = 0,03937 Zoll 1 Zoll = 25,4 mm

Alle Längenangaben in Grafiken sind in mm angegeben.

3. Wichtige Hinweise

- Montage, Inbetriebnahme und Wartung nur durch den Fachmann nach vorliegender Anleitung.
- Es sind die gesetzlichen Vorschriften sowie die technischen Anschlussbedingungen der örtlichen Wasserversorgungsunternehmen einzuhalten.
- Vor der Montage müssen die Leitungen entsprechend DIN 1988 gespült werden.
- Geeignete, die Armatur nicht angreifende, Reinigungsmittel sachgemäß anwenden und nach Gebrauch mit Wasser abspülen. Hochdruckreiniger dürfen zur Reinigung nicht verwendet werden.
- Änderungen sind vorbehalten.

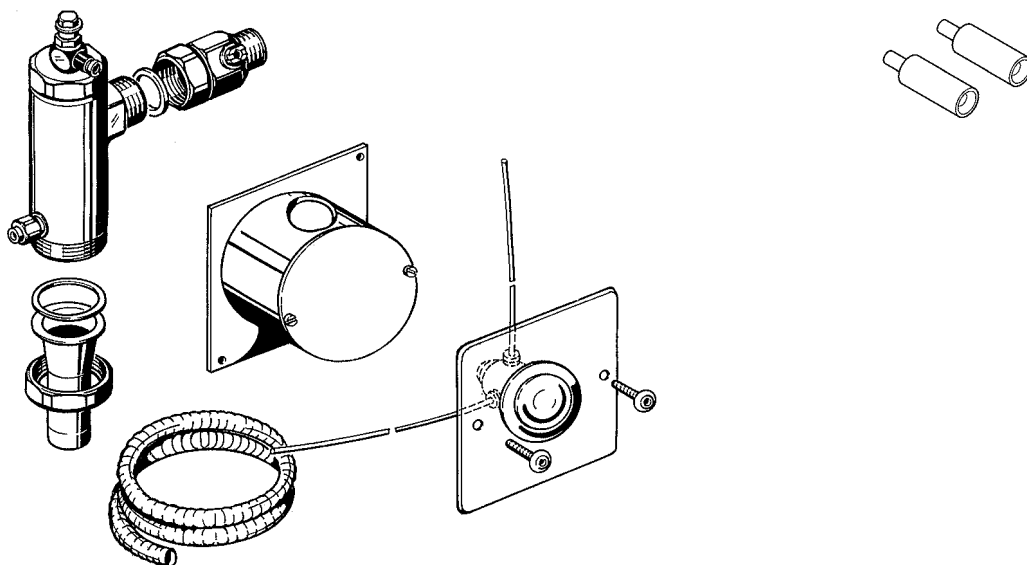
4. Technische Angaben

Mindestfließdruck:	1,2 – 4,0 bar
Berechnungsdurchfluss:	1,0 l/s
Spülstrom:	1,0 – 1,3 l/s
Spülwasservolumen:	6 – 9 l einstellbar
	Bei Kurzbetätigung geringe Spülmenge.
Prüfzeichen:	DIN-DVGW 351 DIN-DVGW 290

5. Lieferumfang

2000101061, 2000103712, 2030008823

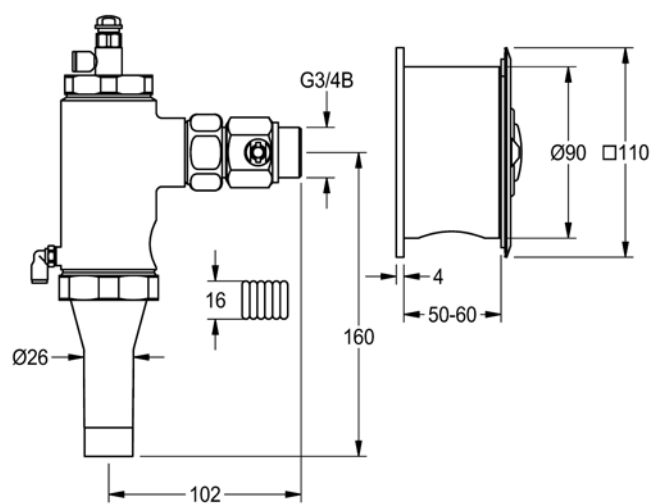
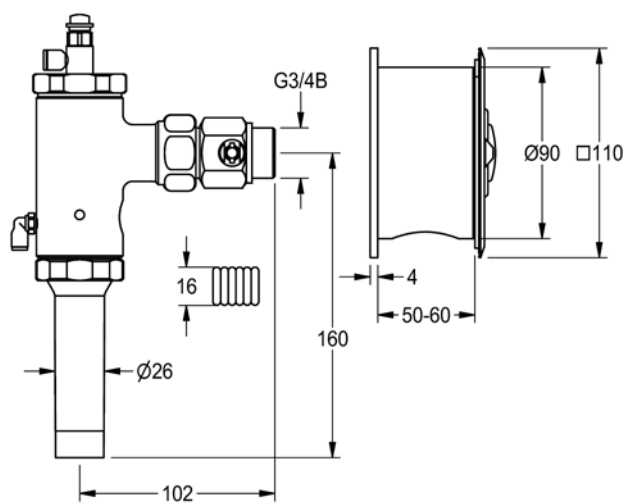
2030008823



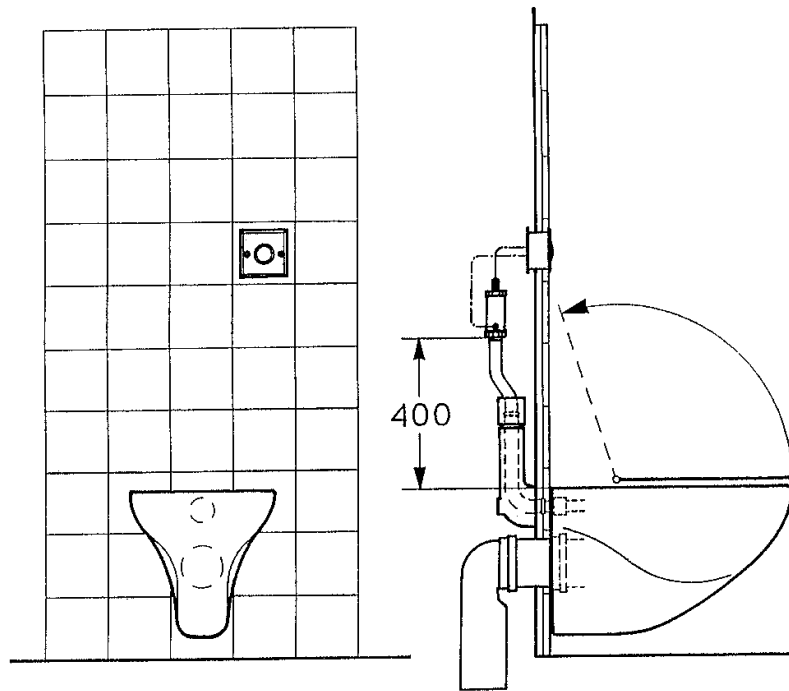
6. Maße

2000101061, 2030008823

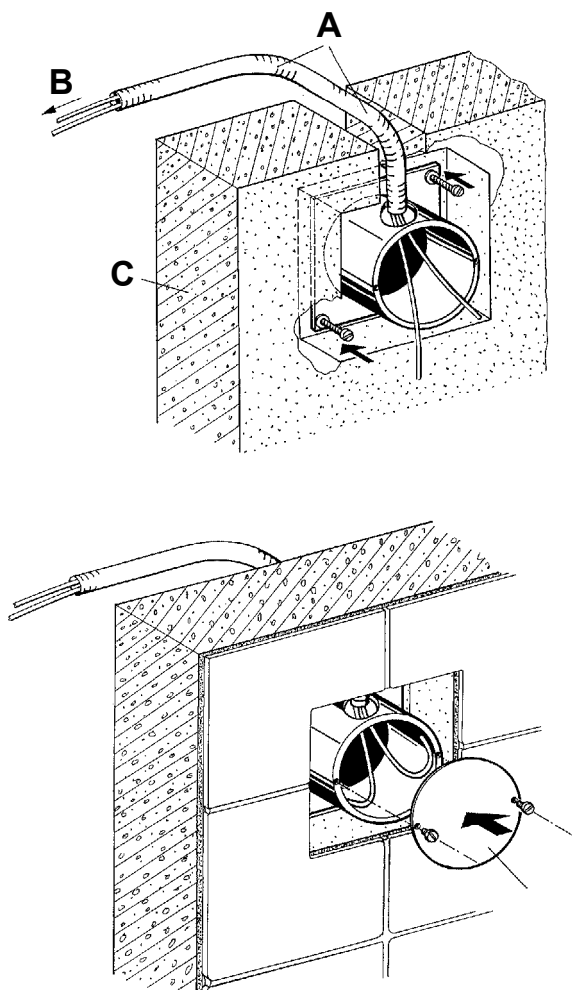
2000103712



7. Installationsbeispiel



8. Montage Rohbau-Set



8.1 Die Unterputzdose montieren.

8.2 Die Kunststoffschläuche im Schutzrohr von der Unterputzdose zum WC-Spüler verlegen.

A: Mindestbiegeradius 100 mm

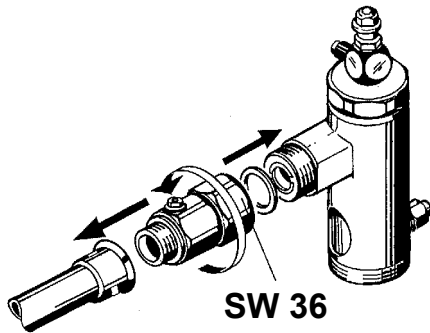
B: zum WC-Spüler

C: Mauerwerk

8.3 Vor dem Verfliesen den Putzdeckel anschrauben. Die Vorderkante der Unterputzdose sollte bündig mit der Fliesenwand sein.

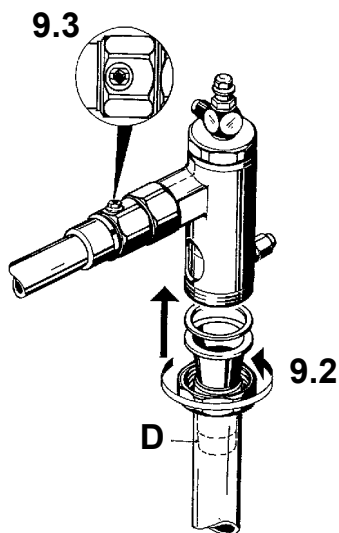
9. Montage Fertigbau-Set

9.1 Die Leitungen nach DIN 1988 spülen.



9.2 Die Überwurfmutter festziehen.
D: Spülrohr

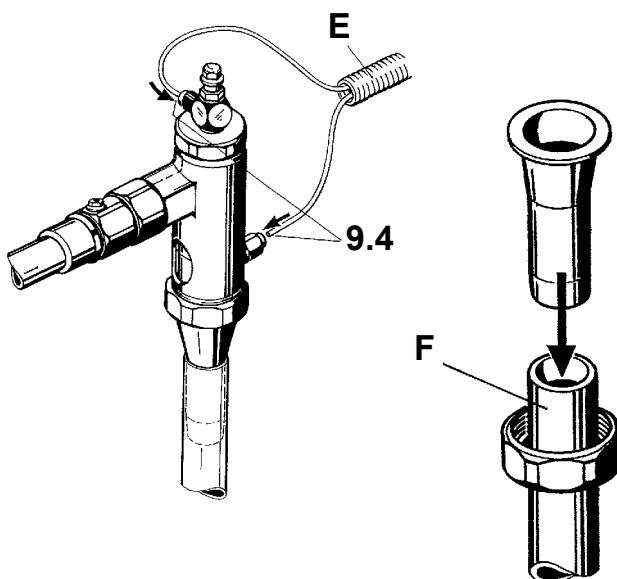
9.3 Die Wasserzufuhr öffnen.

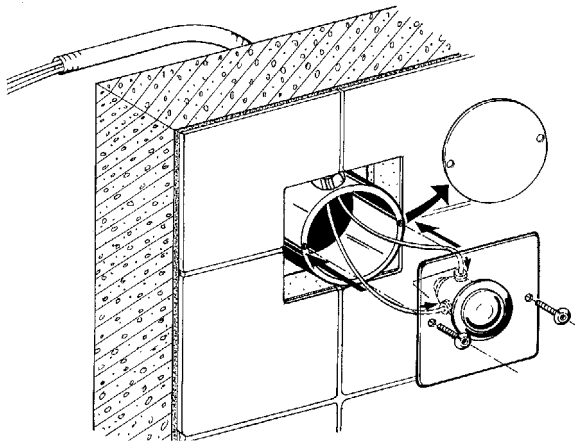


9.4 Die Kunststoffschläuche in die Druckringe einschieben, bis ein Widerstand spürbar ist (grün – grün; weiß – weiß).

E: Schutzrohr

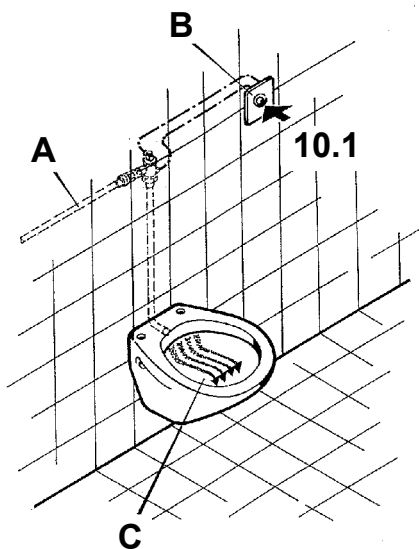
F: Spülrohr-Innen-Ø 26cm





- 9.5 Den Putzdeckel entfernen.
- 9.6 Die Kunststoffschläuche in die Druckringe einschieben, bis ein Widerstand spürbar ist (grün – grün; weiß – weiß).
- 9.7 Die Abdeckplatte komplett mit dem Hilfsventil auf die Unterputzdose montieren.

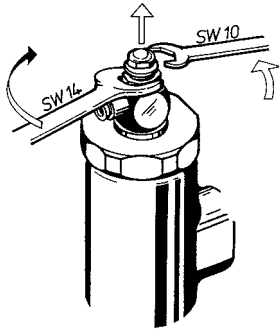
10. Funktion



- 10.1 Start
- 10.2 Stopp
Automatisch, je nach eingestellter Spülmenge.

A: Fließdruck 1,2 – 4,0 bar
 B: pro Betätigung 6 – 9 l
 C: 1,3 – 0,7 l/s

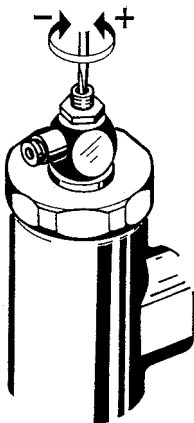
11. Fließzeit einstellen



11.1 Mit einem Gabelschlüssel (SW 14) an der Sechskantmutter gegenhalten, um die Hutmutter mit einem Gabelschlüssel (SW 10) zu lösen.

! Achtung!

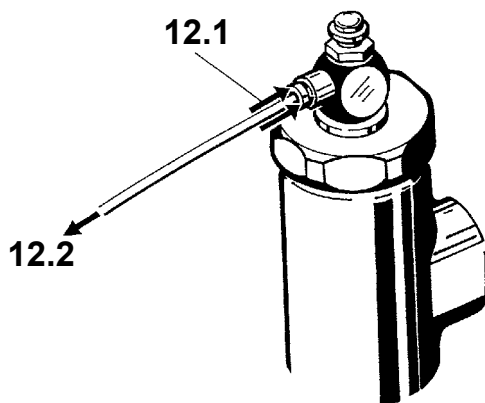
Beim Abnehmen der Hutmutter darauf achten, dass die Kupferdichtung nicht verloren geht.



11.2 Mit einem Schraubendreher die Fließzeit einstellen.
+ längere Fließzeit
– kürzere Fließzeit

11.3 Nach einstellen der gewünschten Fließzeit Hutmutter wieder festschrauben.

12. Kunststoffschlauch auswechseln



12.1 Den Ring in Pfeilrichtung reindrücken.

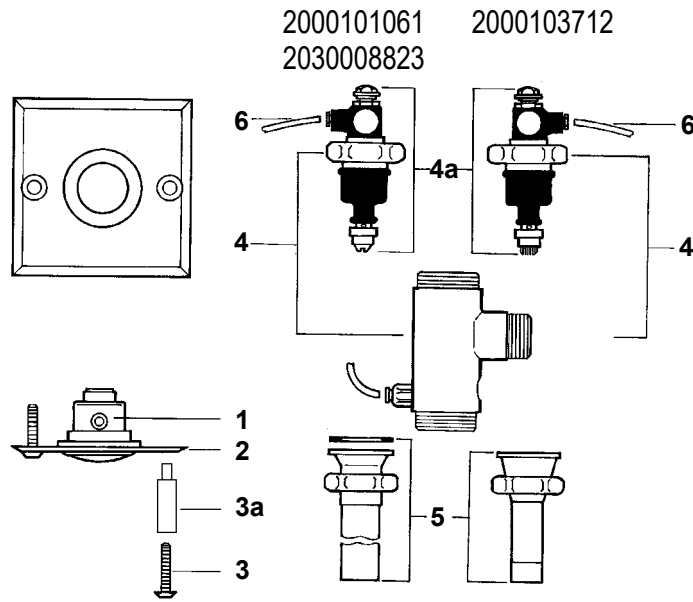
12.2 Den Kunststoffschlauch herausziehen.

13. Störungsbeseitigung

Störung	Ursache	Behebung
Wasser fließt nicht	– Absperreinrichtung oder Wassermengenregulierung geschlossen	⇒ Öffnen
	– Oberteil defekt	⇒ Wechseln
	– Betätigungsventil defekt	⇒ Wechseln
Wasser fließt ständig	– Oberteil defekt	⇒ Wechseln
	– Betätigungsventil defekt	⇒ Wechseln
Wassermenge zu gering	– Absperreinrichtung oder Wassermengenregulierung nicht voll geöffnet	⇒ Öffnen
	– Versorgungsdruck zu schwach	⇒ Prüfen
	– Spülmengeneinstellung falsch	⇒ Einstellen
Wassermenge zu groß	– Spülmengeneinstellung falsch	⇒ Einstellen

Sollte eine Störung nicht zu beheben oder in der Störungsbeseitigung aufgeführt sein, benachrichtigen Sie unseren Kundendienst!

14. Ersatzteile



Bezeichnung	Best.-Nr.
1 Fernbetätigungsventil	2000104780
2 Abdeckplatte	2000105589
3 Sicherheitsschraube (VPE 2 St.) . . .	2000104700
3a Schraubenverlängerung (VPE 4 St.)	
2030008823	2000104351
4 WC-Druckspüler	
2000101061, 2030008823	2000104835
2000103712	2000104830
4a Oberteil	
2000101061, 2030008823	2000104389
2000103712	2000104384
5 Anschlussverschraubung komplett	
2000101061, 2030008823	2000106164
2000103712	2000104904
6 Fernbetätigungsschlauch	2000104803

Ersatzteil-Set für DN 20 bestehend aus:
 Gummitteile
 Druckfeder
 Dichtungen 2000104867

Australia

PR Kitchen and
Water Systems Pty Ltd
Dandenong South VIC 3175
Phone +61 3 9700 9100

Austria

KWC Austria GmbH
6971 Hard, Austria
Phone +43 5574 6735 0

**Belgium, Netherlands &
Luxembourg**

KWC Aquarotter GmbH
9320 Aalst; Belgium
Phone NL +31 (0) 492 728 224
BE/LU +32 (0) 53 60 31 50

Czech Republic

KWC Aquarotter GmbH
14974 Ludwigsfelde, Germany
Phone +49 3378 818 309

France

KWC Austria GmbH
6971 Hard, Austria
Phone +33 800 909 216

Germany

KWC Aquarotter GmbH
14974 Ludwigsfelde
Phone +49 3378 818 0

Italy

KWC Austria GmbH
6971 Hard, Austria
Numero Verde +39 800 789 233

Middle East

KWC ME LLC Ras Al Khaimah,
United Arab Emirates
Phone +971 7 2034 700

Poland

KWC Aquarotter GmbH
14974 Ludwigsfelde, Germany
Phone +48 58 35 19 700

Spain

KWC Austria GmbH
6971 Hard, Austria
Phone +43 5574 6735 211

Switzerland & Liechtenstein

KWC Group AG
5726 Unterkulm, Switzerland
Phone +41 62 768 69 00

Turkey

KWC ME LLC Ras Al Khaimah,
United Arab Emirates
Phone +971 7 2034 700

United Kingdom

KWC DVS Ltd - Northern Office
Barlborough S43 4PZ
Phone +44 1246 450 255

KWC DVS Ltd - Southern Office
Paignton TQ4 7TW
Phone +44 1803 529 021

EAST EUROPE

Bosnia Herzegovina
Bulgaria | Croatia
Hungary | Latvia
Lithuania | Romania
Russia | Serbia | Slovakia
Slovenia | Ukraine

KWC Aquarotter GmbH
14974 Ludwigsfelde, Germany
Phone +49 3378 818 261

SCANDINAVIA & ESTONIA

Finland | Sweden | Norway
Denmark | Estonia

KWC Nordics Oy
76850 Naarajärvi, Finland
Phone +358 15 34 111

OTHER COUNTRIES

KWC Austria GmbH
6971 Hard, Austria
Phone +43 5574 6735 0

