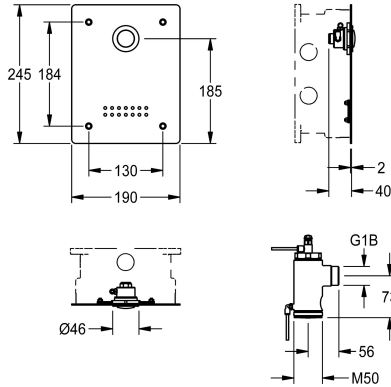


KWC F3S WC-Druckspüler für Wandeinbau

Modell-Linie: F3S | F3SF4002
Spülarmaturen | Selbstschluss WC-Spülarmaturen



KWC-Nr.

2030068201

NEW

F3S WC-Druckspüler DN 20 als Fertigbauset zur Wandeinbaumontage im Rohbauset, für wandhängende WC-Becken, Armaturengruppe I. Speziell geeignet für Vandalismus gefährdete Einrichtungen. Selbstschluss-Oberteil hydraulisch gesteuert, kolbenlose Bauart, selbsttätig und rückschlagfrei schließend. Automatische Spülstromregulierung und einstellbares

Spülwasservolumen. Ganzmetallausführung, sichtbare Teile poliert verchromt. Edelstahlabdeckplatte 190 x 245 x 2 mm mit Belüftungsbohrungen, Befestigung von vorn mit Sicherheitschrauben, vormontierter Druckknopfbetätigung. Hydraulische Steuerleitungen und Befestigungsmaterial. Tiefenverstellbarkeit 20 mm.

Technische Daten

Berechnungsdurchfluss Kaltwass

1 l/s

Funktionsprinzip

hydraulisch selbstschließend

Nennweite

DN 20

Material Gehäuse

Edelstahl

Materialtyp Gehäuse

1.4301 Chromnickelstahl V2A

Material Armatur

Messing

Sicherheitsabschaltung

nein

Schallschutz

yes

Oberflächenbehandlung Gehäuse

seidenmatt

Oberflächenbehandlung Armatur

unbearbeitet

Art der Spülarmatur

WC-Spüler

Art der Montage

Wandeinbaumontage mit Kasten

Art der Bedienung

manueller Betrieb

Wasseranschluss

Gewindestutzen (Außengewinde)

Grundfarbe

Edelstahl

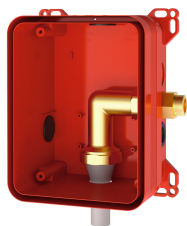
Notwendiges Zubehör

KWC F3S

WC-Druckspüler für Wandeinbau

Modell-Linie: F3S | F3SF4002

Spülarmaturen | Selbstschluss WC-Spülarmaturen

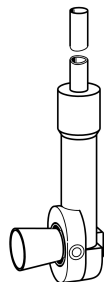


R3 Systembox für WC-Druckspüler

2030068205

F3BF4001

Optionales Zubehör



Wandebau-Spülrohr

2000101466

AQRM920