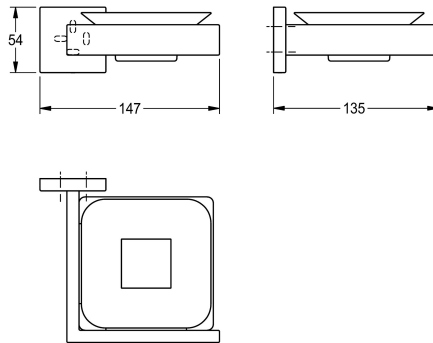


## KWC CUBUS Seifenablage

Modell-Linie: CUBUS | CUBX007HP  
Accessories Hotelbad | Becherhalter



### KWC-Nr.

**2000106357**

Abmessungen 147 x 54 x 135 mm (B x H x T)

### Oberflächenbehandlung

hochglanzpoliert

Seifenablage für Wandmontage, Edelstahl, Oberfläche hochglanzpoliert, Glasablage, quadratische Abdeckung zum Verbergen der Befestigung der Schrauben mit Bohrung auf

Unterseite zur Anbringung, inklusive Edelstahlschrauben und Dübel.

Abmessungen 147 x 54 x 135 mm (B x H x T)

### Technische Daten

Material
Materialtyp
Gesamttiefe
Gesamthöhe
Gesamtbreite
Oberflächenbehandlung
Art der Befestigung
Art der Montage

Edelstahl
1.4301 Chromnickelstahl V2A
135 mm
54 mm
147 mm
hochglanzpoliert
geschraubt
Wandmontage