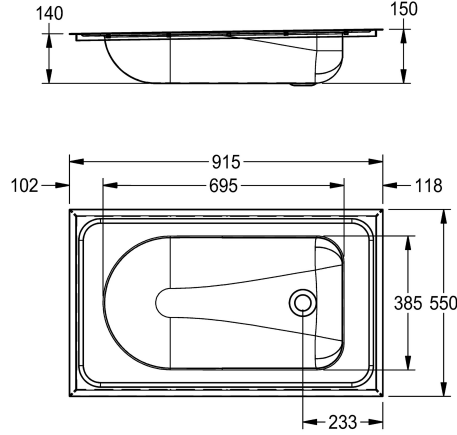


KWC CAMPUS Babybadewanne

Modell-Linie: **CAMPUS | CMPX403**
Krankenhausausstattung | Babybadewannen



KWC-Nr.

2000090029

Beckeninnenmaß 686 x 382 x 155 mm (B x H x T)

Babybadewanne, zur Einlegemontage, aus Chromnickelstahl, Oberfläche seidenmatt, Materialstärke 1,2 mm, mit Gefälle zum Ablauf, kein Überlauf, Ventilochprägung außen 78 mm (D) - Bohrung innen 50 mm (D), Ventil nicht im Standardlieferumfang

enthalten.

Abmessungen 915 x 150 x 550 mm (B x H x T)
Muldenabmessungen 695 x 150 x 385 mm (B x H x T)

Technische Daten

| |
|-----------------------|
| Becken: Höhe |
| Becken: Tiefe |
| Becken: Breite |
| Material |
| Materialtyp |
| Materialstärke |
| Gesamttiefe |
| Gesamthöhe |
| Gesamtbreite |
| Überlauf |
| Oberflächenbehandlung |
| Art der Montage |

| |
|-----------------------------|
| 150 mm |
| 385 mm |
| 695 mm |
| Edelstahl |
| 1.4301 Chromnickelstahl V2A |
| 1.2 mm |
| 550 mm |
| 150 mm |
| 915 mm |
| nein |
| seidenmatt |
| Einlegemontage |