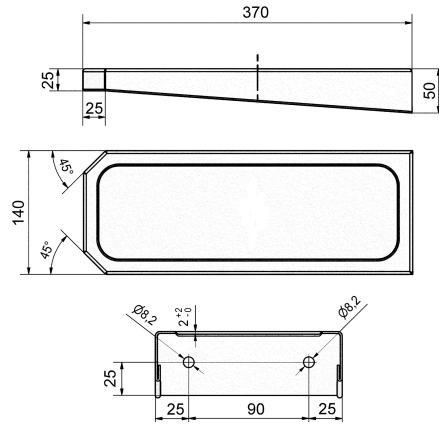


KWC CONTINA Ablage

Modell-Linie: ACCESSOIRES | CNTX007
Accessories | Ablagen



KWC-Nr.

2030021878

Abmessungen 140 x 50 x 370 mm (B x H x T)

Ablage für Wandmontage, aus Chromnickelstahl, Oberfläche
seidenmatt, Materialstärke 1,5 mm, ohne Befestigungsmaterial.

Abmessungen 140 x 50 x 370 mm (B x H x T)

Technische Daten

Material	Edelstahl
Materialtyp	1.4301 Chromnickelstahl V2A
Materialstärke	1.5 mm
Gesamttiefe	140 mm
Gesamthöhe	50 mm
Gesamtbreite	370 mm
Oberflächenbehandlung	seidenmatt

Material	Edelstahl
Materialtyp	1.4301 Chromnickelstahl V2A
Materialstärke	1.5 mm
Gesamttiefe	140 mm
Gesamthöhe	50 mm
Gesamtbreite	370 mm
Oberflächenbehandlung	seidenmatt