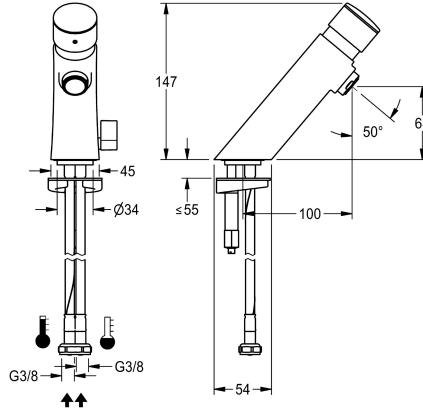


KWC F3S-Mix F3S-Mix Selbstschluss-Standbatterie

Modell-Linie: F3 | F3SM1008
Wascharmaturen | Selbstschluss-Armaturen



KWC-Nr.

2030049136

mit Antilockiersystem 2 (ABS2) für Sicherheitsabschaltung bei Dauerbetätigung

F3S-Mix Selbstschluss-Standbatterie DN 15 für Waschanlagen. Selbstschlusskartusche, hydraulisch gesteuert, selbsttätig schließend, Fließzeit stufenlos einstellbar. Mit Antilockiersystem 2 (ABS2) für Sicherheitsabschaltung bei Dauerbetätigung. Zum Anschluss an Warm- und Kaltwasser mittels Schläuchen mit

Sicherheitsabschaltung

ja

integrierten Rückflussverhinderer und Sieben. Temperaturwahlhebel mit einstellbarem, verdrehsicherem Temperaturanschlag. Gehäuse Messing, poliert verchromt. Luftsprudler mit integriertem Durchflussmengenregler 3,0 l/min.

Technische Daten

mit Rückflussverhinderer

drucklos

mit Filter

Funktionsprinzip

Hygienespülung

Nennweite

Anschlussgröße

Schließmechanismus

Material Armatur

Art der Mischung

Zugstangen-Ablaufgarnitur

mit Rosetten/Abdeckplatte

Sicherheitsabschaltung

Auslauf

Ausladung des Auslaufs

Oberflächenbehandlung Armatur

Oberflächenveredelung Armatur

Temperaturanschlag

Art der Montage

Art der Bedienung

Art der Wascharmatur

Wasseranschluss

Akzentfarbe

Grundfarbe

ja

nein

ja

hydraulisch selbstschließend

nein

DN 15

G 3/8

Oberteil nicht keramisch

Messing

ja

nein

nein

ja

fest

100 mm

verchromt

poliert

ja

Armaturenbohrung

manueller Betrieb

Standarmatur

Schlauch (Verschraubung)

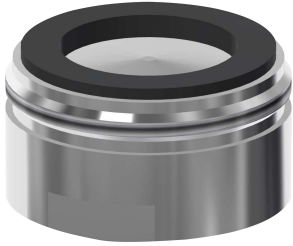
ohne

Chromoptik (glänzend)

KWC F3S-Mix F3S-Mix Selbstschluss-Standbatterie

Modell-Linie: F3 | F3SM1008
Wascharmaturen | Selbstschluss-Armaturen

Optionales Zubehör



Luftsprudler 6,0 l/min

2000104691
ASXX1015



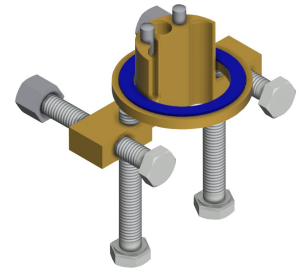
Diebstahlhemmendes Perlatorgehäuse

2000104778
ZTAPS0005



PURETHERM Untertisch-Thermostat

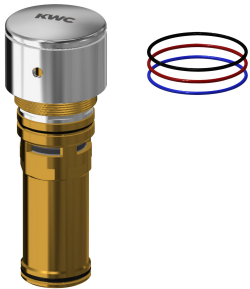
2030012758
PURE0031



Verdrehsicherung für F3S

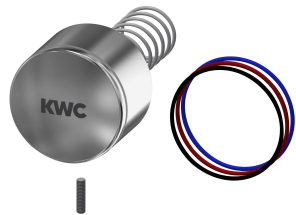
2030035383
ACXX1001

Ersatzteile



Oberteil

2030049138
ASSV1005



Druckkappe

2030052693
ASSX1005



Gewindestift M3x12

2030052713
ASSX1006



Luftsprudler 3,0 l/min

2030041424
ASXX1008



Temperaturwahlhebel

2030042959
ASXM1004



Schlauch

2030041320
ASXM1001



Siebichtung 16 x 8 x 1,6 mm

2000104720
ASXX1012



Schnellbefestigung

2030042441
ASEX1012