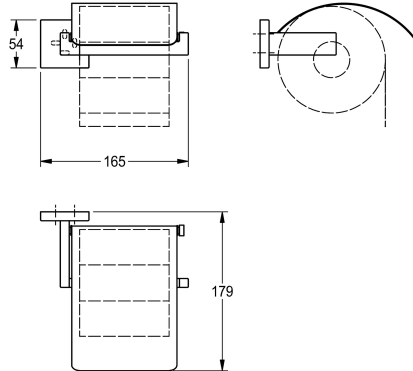


KWC CUBUS WC-Rollenhalter

Modell-Linie: CUBUS | CUBX111HP
Accessories Hotelbad | WC-Rollenhalter Hotel



KWC-Nr.

2000106363

Abmessungen 165 x 54 x 179 mm (B x H x T)

WC-Rollenhalter für Wandmontage, Edelstahl, Oberfläche hochglanzpoliert, für 1 Rolle mit max. 130 mm (D), Edelstahl-Klappabdeckung, quadratische Abdeckung zum Verbergen der Befestigung der Schrauben mit Bohrung auf Unterseite zur

Oberflächenbehandlung

hochglanzpoliert

Anbringung, inklusive Edelstahlschrauben und Dübel.

Abmessungen 165 x 54 x 179 mm (B x H x T)

Technische Daten

Füllmenge	1
Schloss	kein Schloss
Material	Edelstahl
Materialtyp	1.4301 Chromnickelstahl V2A
Gesamttiefe	179 mm
Gesamthöhe	54 mm
Gesamtbreite	165 mm
Spindel	nein
Oberflächenbehandlung	hochglanzpoliert
Art der Befestigung	geschraubt
Art der Montage	Wandmontage

Füllmenge	1
Schloss	kein Schloss
Material	Edelstahl
Materialtyp	1.4301 Chromnickelstahl V2A
Gesamttiefe	179 mm
Gesamthöhe	54 mm
Gesamtbreite	165 mm
Spindel	nein
Oberflächenbehandlung	hochglanzpoliert
Art der Befestigung	geschraubt
Art der Montage	Wandmontage