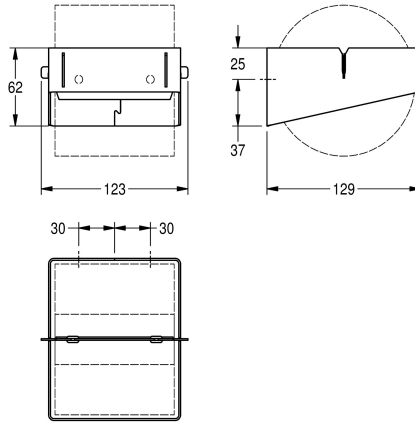


KWC EXOS. WC-Rollenhalter

Modell-Linie: EXOS | EXOS675X
Accessories | WC-Rollenhalter



KWC-Nr.

2030031170

Abmessungen 123 x 62 x 129 mm (B x H x T)

WC-Rollenhalter für Aufputzmontage. Chromnickelstahl, Oberfläche seidenmatt mit InoxPlus Oberflächenveredelung zur Reduzierung von Fingerabdrücken und besseren Reinigungseigenschaft (easy to clean), Materialstärke 1,5 mm, für Rollen bis maximal 120 mm

Durchmesser, Edelstahlspindel mit integrierter Rollenstopfunktion, inklusive Befestigungsmaterial.

Abmessungen 123 x 62 x 129 mm (B x H x T)

Technische Daten

maximale Tiefe/Durchmesser Ver	120 mm
maximale Breite Verbrauchsmate	110 mm
Füllmenge	1
Füllmenge ME	Rollen
Schloss	kein Schloss
Material	Edelstahl
Materialtyp	1.4301 Chromnickelstahl V2A
Materialstärke	1.2 mm
Gesamttiefe	129 mm
Gesamthöhe	62 mm
Gesamtbreite	123 mm
Spindel	ja
Oberflächenveredelung	InoxPlus (antifingerprint)
Art der Befestigung	geschraubt
Art der Montage	Wandmontage

**INOX
PLUS**