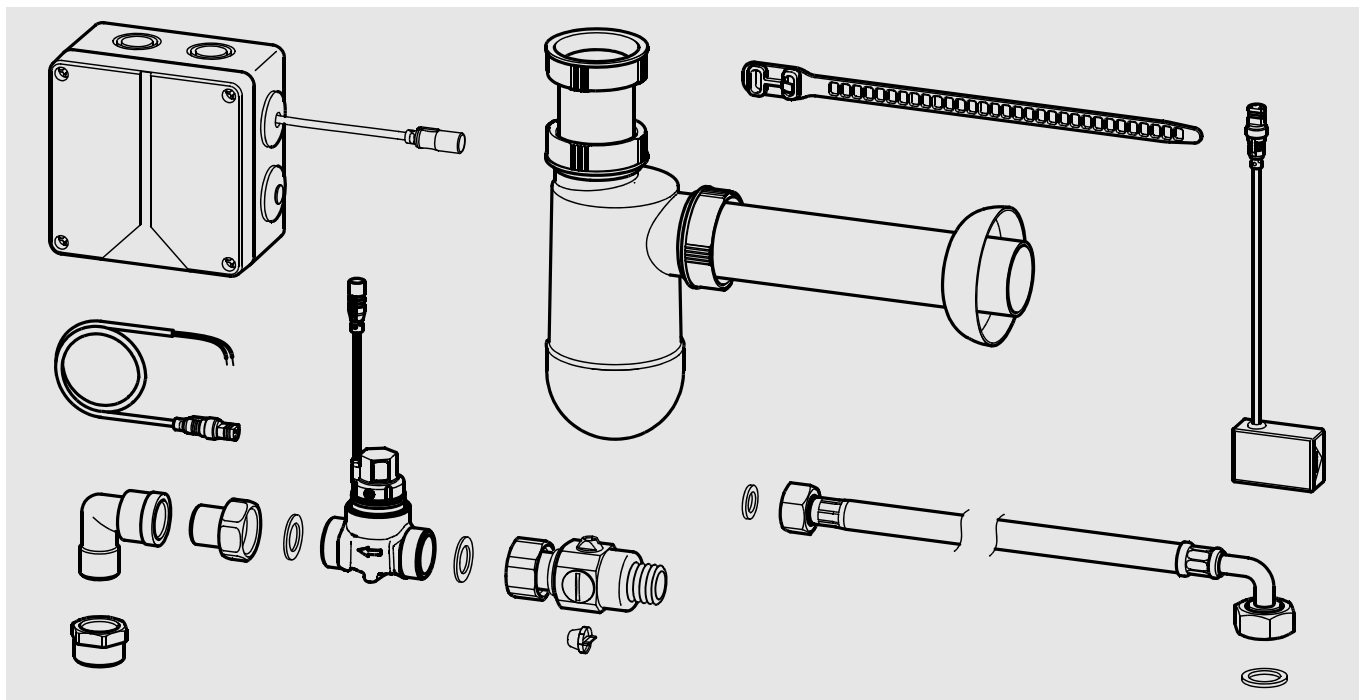
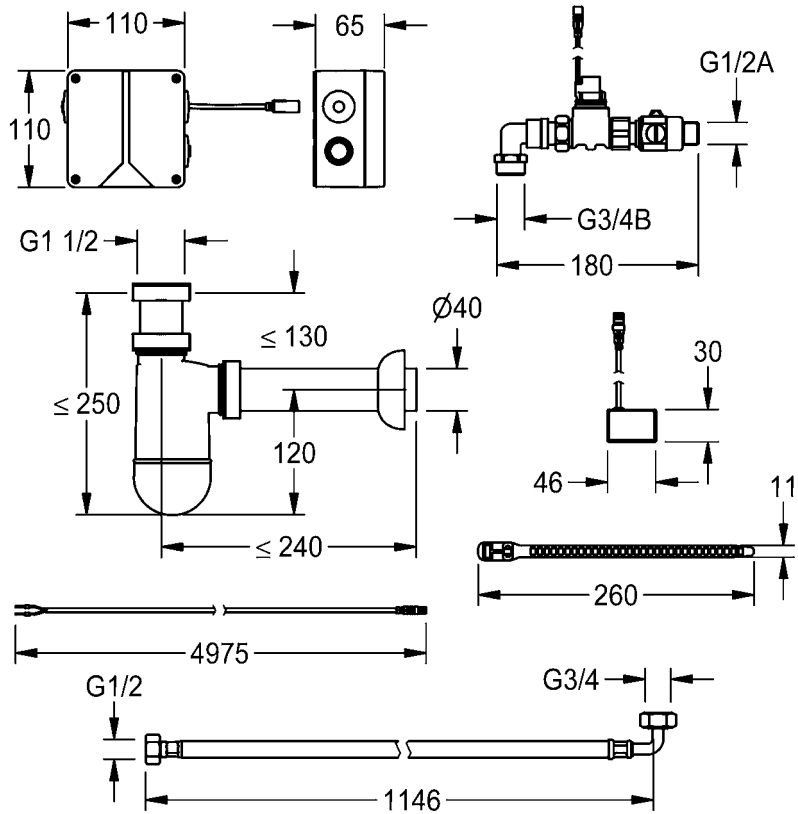
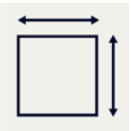
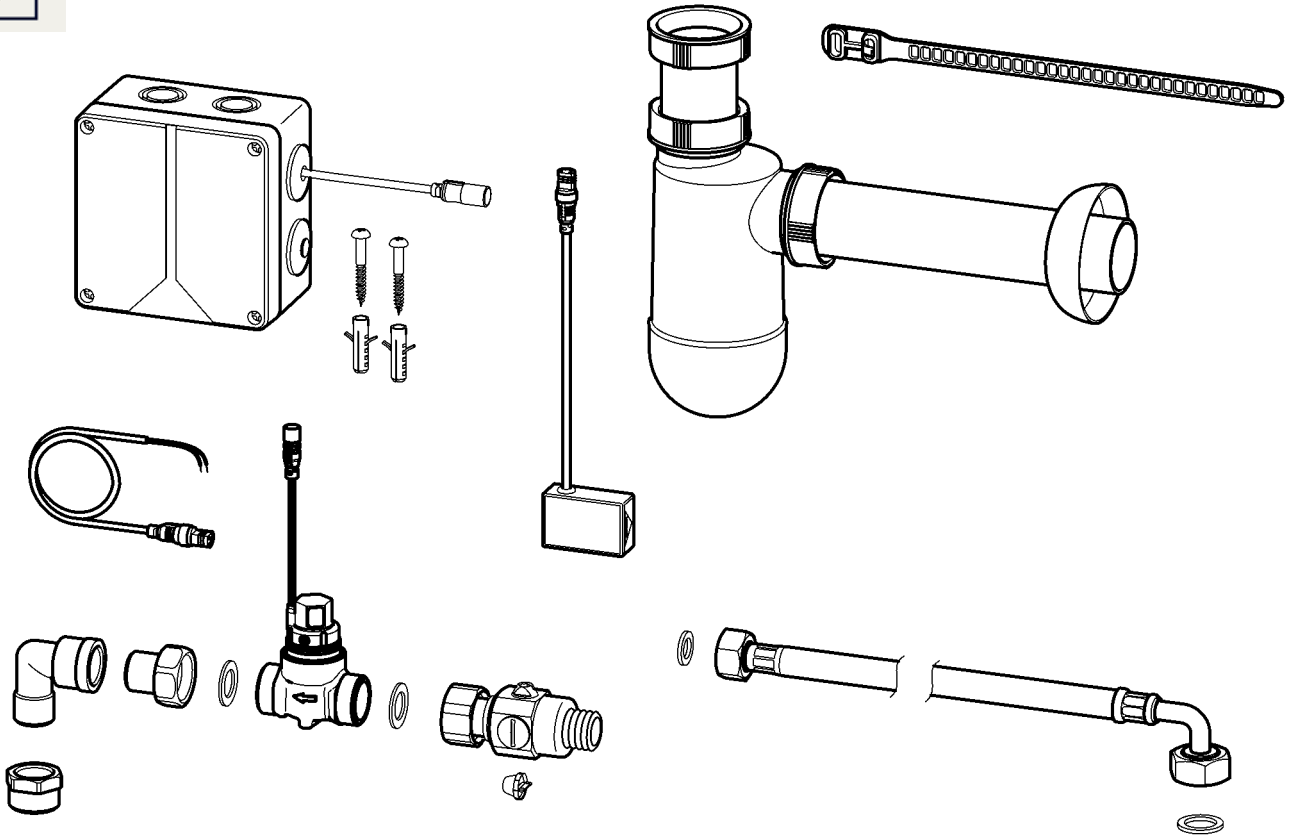


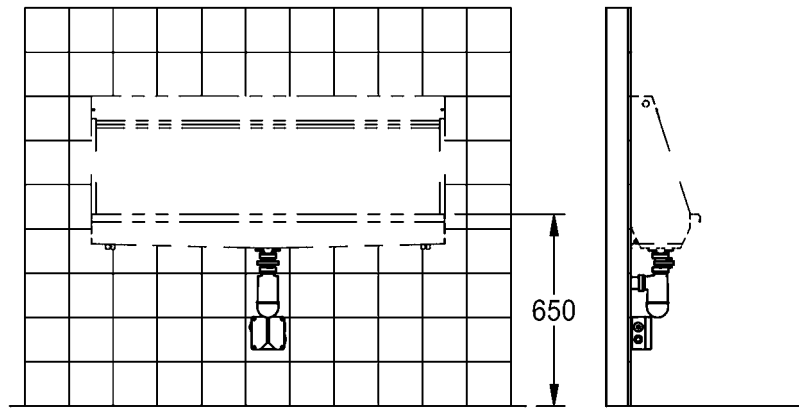
FLUSHING-TAPS-ELEC



AQUA422N
3600002630

DE	Montage- und Betriebsanleitung	Elektronische Siphonsteuerung
EN	Installation and operating instructions	Electronic siphon control
FR	Notice de montage et de mise en service	Siphon à déclenchement électronique
ES	Instrucciones de montaje y servicio	Control de sifón electrónico
IT	Istruzioni per il montaggio e l'uso	Comando elettronico sifone
NL	Montage- en bedrijfsinstructies	Elektronische sifonbesturing
PL	Instrukcja montażu i obsługi	Elektroniczny sterownik syfonów
SV	Monterings- och driftinstruktion	Elektronisk vattenlåsstyrning
CS	Návod pro montáž a provoz	Elektronické řízení sifonu
FI	Asennus- ja käyttöohje	Elektroninen vesilukon ohjaus
RU	Инструкция по монтажу и вводу в эксплуатацию	



**EN**

Installation and operating instructions

Important notes

- ▶ All work must be carried out in a de-energised state.
- ▶ Before installing flush piping system!
- ▶ The fitting must be operated only with original mesh filters!
- ▶ The fitting must be checked and maintained at regular intervals depending on the water quality and in accordance with the local conditions, and rules and regulations applicable at the site.
- ▶ After 24h of non-use, water flows 30 s.

Technical data

- ▶ Minimum flow pressure 1 bar
- ▶ Maximum operating pressure 10 bar
- ▶ Supply voltage 230 V AC
- ▶ Power consumption 0.5 VA
- ▶ Type of protection IP 68

DE

Montage- und Betriebsanleitung

Wichtige Hinweise

- ▶ Alle Arbeiten im spannungsfreien Zustand durchführen
- ▶ Vor Installation Rohrleitungen spülen!
- ▶ Armatur nur mit original Sieb betreiben!
- ▶ In Abhängigkeit von der Wasserqualität, den örtlichen Gegebenheiten und den vor Ort geltenden Bestimmungen die Armatur in regelmäßigen Abständen prüfen und warten.
- ▶ Nach 24 h Nichtbenutzung fließt 30 s Wasser.

Technische Daten

- ▶ Mindestfließdruck 1 bar
- ▶ Maximaler Betriebsdruck 10 bar
- ▶ Anschlussspannung 230 V AC
- ▶ Leistungsaufnahme 0,5 VA
- ▶ Schutzart IP 68

PL

Instrukcja montażu i obsługi

Ważne wskazówki

- ▶ Wszystkie prace przeprowadzać po odłączeniu zasilania elektrycznego.
- ▶ Przed instalacją przepłukać rury!
- ▶ Armatury należy używać wyłącznie z oryginalnymi siatkami!!
- ▶ Armaturę należy poddawać regularnej kontroli i konserwacji w zależności od jakości wody, warunków lokalnych i obowiązujących przepisów.
- ▶ Po 24 godz. niekorzystania przez 30 s. wypływa woda.

Dane techniczne

- ▶ Minimalne ciśnienie przepływu 1 bar
- ▶ Maksymalne ciśnienie robocze 10 barów
- ▶ Napięcie przyłączeniowe 230 V AC
- ▶ Pobór mocy 0,5 VA
- ▶ Rodzaj ochrony IP 68

FR

Notice de montage et de mise en service

Remarques importantes

- ▶ Effectuez tous les travaux quand le dispositif est hors tension.
- ▶ Rincer les conduites avant d'installer !
- ▶ Ne faire fonctionner la robinetterie qu'avec les filtres d'origine !
- ▶ En fonction de la qualité de l'eau, ainsi que des conditions et des dispositions locales, il convient de contrôler et d'entretenir la robinetterie à intervalles réguliers.
- ▶ L'eau s'écoule pendant 30 s. après 24 h de non utilisation.

Données techniques

- ▶ Pression dynamique minimale 1 bar
- ▶ Pression de service maximale 10 bars
- ▶ Tension de raccordement 230 V AC
- ▶ Puissance absorbée 0,5 VA
- ▶ Type de protection IP 68

SV

Monterings- och driftinstruktion

Viktiga informationer

- ▶ Genomför alla arbeten i spänningslöst tillstånd.
- ▶ Spola igenom rörledningarna före installation!
- ▶ Använd armaturen endast med originalsilar!
- ▶ Kontrollera och serva armaturen med intervaller som bestäms av vattenkvaliteten samt de lokala förhållandena och de bestämmelser som gäller där.
- ▶ Vatten flyter 30 s efter 24 timmars användningspaus.

Tekniska data

- ▶ Minsta hydrauliska tryck 1 bar
- ▶ Maximalt driftryck 10 bar
- ▶ Anslutningsspänning 230 V AC
- ▶ Effektbehov 0,5 VA
- ▶ Skyddsklass IP 68

CS

Návod pro montáž a provoz

Důležité pokyny

- ▶ Veškeré práce vykonávejte ve stavu bez napětí.
- ▶ Před instalací potrubí propláchněte!
- ▶ Provozovat armaturu jen s originálními sítky!
- ▶ V závislosti na kvalitě vody, místních podmínkách a předpisech platných v místě instalace je nutné provádět v pravidelných intervalech kontrolu a údržbu armatury.
- ▶ Při nepoužívání 24 h nechte 30 s téct vodu.

Technické údaje

- ▶ Minimální průtočný tlak 1 bar
- ▶ Maximální provozní tlak 10 bar
- ▶ Přípojně napětí 230 V AC
- ▶ Příkon 0,5 VA
- ▶ Krytí IP68

ES

Instrucciones de montaje y servicio

Indicaciones importantes

- ▶ Todos los trabajos deben realizarse con la tensión de alimentación desconectada.
- ▶ ¡Enjuagar las tuberías antes de instalar!
- ▶ ¡La grifería debe hacerse funcionar únicamente con los tamices originales!
- ▶ En función de la calidad del agua, las condiciones locales y la legislación vigente, realizar las inspecciones y el mantenimiento de la grifería a intervalos regulares.
- ▶ Si no se realiza ningún uso durante 24 horas, fluye agua durante 30 segundos.

Datos técnicos

- ▶ Presión mínima de flujo 1 bar
- ▶ Presión máxima de servicio 10 bares
- ▶ Tensión de conexión 230 V AC
- ▶ Consumo de potencia 0,5 VA
- ▶ Modo de protección IP 68

IT

Istruzioni per il montaggio e l'uso

Avvertenze importanti

- ▶ Eseguire tutti i lavori fuori tensione.
- ▶ Sciacquare le tubazioni prima di installare!
- ▶ Utilizzare la rubinetteria esclusivamente con i filtri originali!
- ▶ Controllare e sottoporre a manutenzione l'apparecchio ad intervalli regolari, in funzione della qualità dell'acqua, delle caratteristiche locali e delle vigenti disposizioni locali.
- ▶ Dopo 24h di inutilizzo scorre acqua per 30 s.

Specifiche tecniche

- ▶ Pressione idraulica min. 1 bar
- ▶ Pressione di esercizio max. 10 bar
- ▶ Tensione di allacciamento 230 V AC
- ▶ Potenza assorbita 0,5 VA
- ▶ Tipo di protezione IP 68

FI

Asennus- ja käyttöohje

Tärkeitä ohjeita

- ▶ Kaikki työt on tehtävä jännitteettömälle järjestelmälle.
- ▶ Huuhtelee putkijohdot ennen asennusta!
- ▶ Käytä varusteet vain alkuperäisten sihtien!
- ▶ Hana tulee tarkistaa ja huoltaa säännöllisin väliajoin veden laadusta, paikallisista oloista ja paikalla voimassa olevista määräyksistä riippuen.
- ▶ Käyttämättömänä 24 h jälkeen virtaa vettä 30 s.

Tekniset tiedot

- ▶ Vähimmäisvirtauspaine 1 bar
- ▶ Suurin käyttöpaine 10 bar
- ▶ Verkkojännite 230 V AC
- ▶ Tehonkulutus 0,5 VA
- ▶ Suojaustapa IP 68

RU

Инструкция по монтажу и вводу в эксплуатацию

Важные указания

- ▶ Выполняйте все работы при отключенном напряжении.
- ▶ Перед инсталляцией промыть трубки!
- ▶ Эксплуатировать арматуру только с оригинальными фильтрами!
- ▶ Арматуру необходимо регулярно чистить и обслуживать в зависимости от качества воды, местных условий и действующих в месте эксплуатации предписаний.
- ▶ После того, как устройство не используется в течение 24 ч, в течение 30 сек течёт вода.

Технические характеристики

- ▶ Минимальный гидравлический напор 1 бар
- ▶ Максимальное рабочее давление 10 бар
- ▶ Напряжение питающей сети 230 В переменного тока
- ▶ Потребляемая мощность 0,5 Вт
- ▶ Вид защиты IP 68

Belangrijke aanwijzingen

- ▶ Alle werkzaamheden in spanningsloze toestand uitvoeren.
- ▶ Voor installatie buisleidingen spoelen!
- ▶ Armatuur alleen met originele zeven gebruiken!
- ▶ Afhankelijk van de waterkwaliteit, de plaatselijke omstandigheden en de plaatselijke voorschriften de armatuur regelmatig controleren en onderhouden.
- ▶ Na 24 uur niet te zijn gebruikt stroomt er gedurende 30 s. water.

Technische gegevens

- ▶ Minimale dynamische druk 1 bar
- ▶ Maximale werkdruk 10 bar
- ▶ Aansluitspanning 230 V AC
- ▶ Opgenomen vermogen 0,5 VA
- ▶ Veiligheidsgraad IP 68

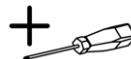
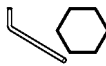
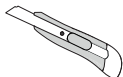
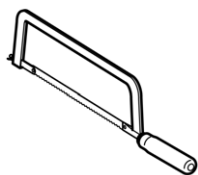


1. Montage

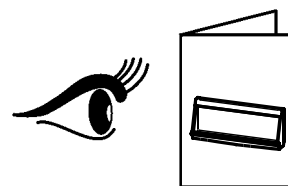
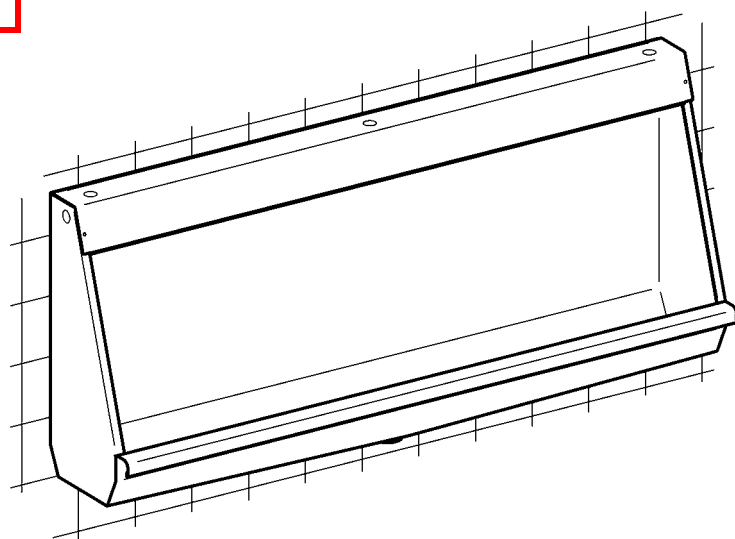
EN Installation
FR Montage
ES Montaje
IT Montaggio

NL Montage
PL Montaż
SV Montering

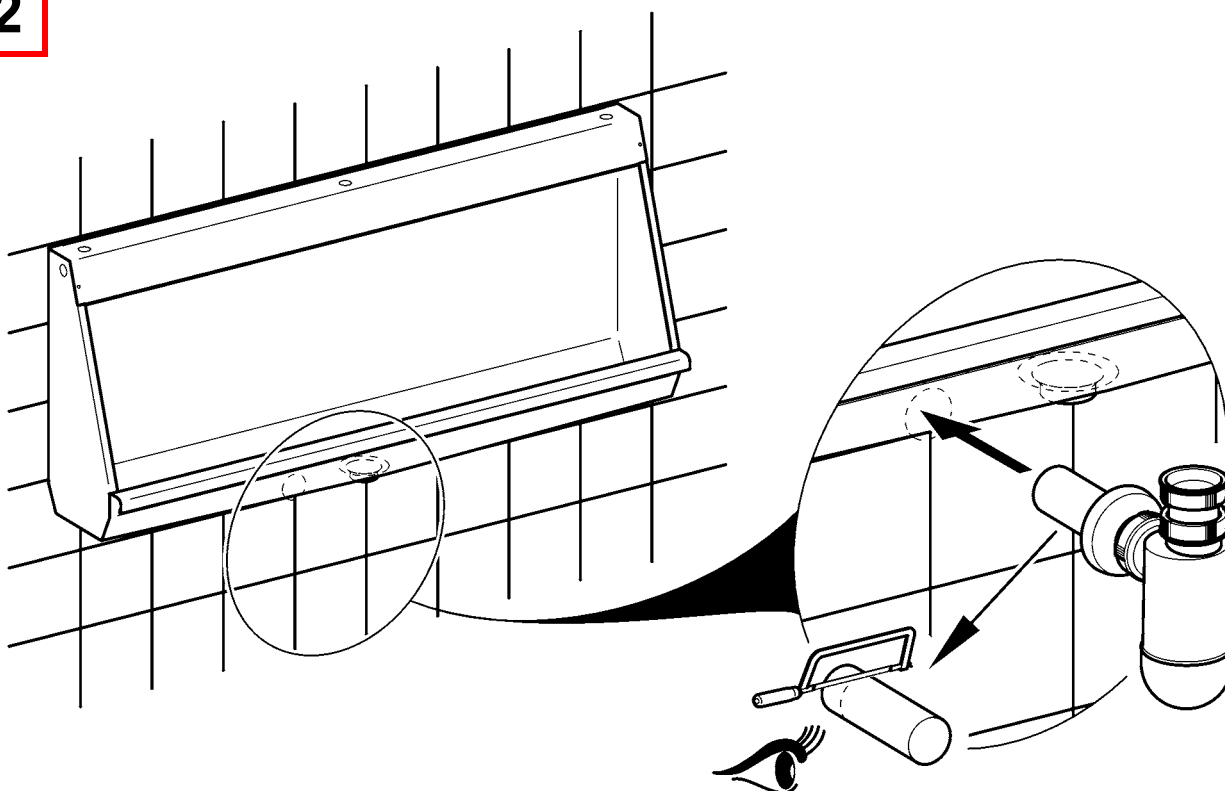
CS Montáž
FI Asennus
RU Монтаж



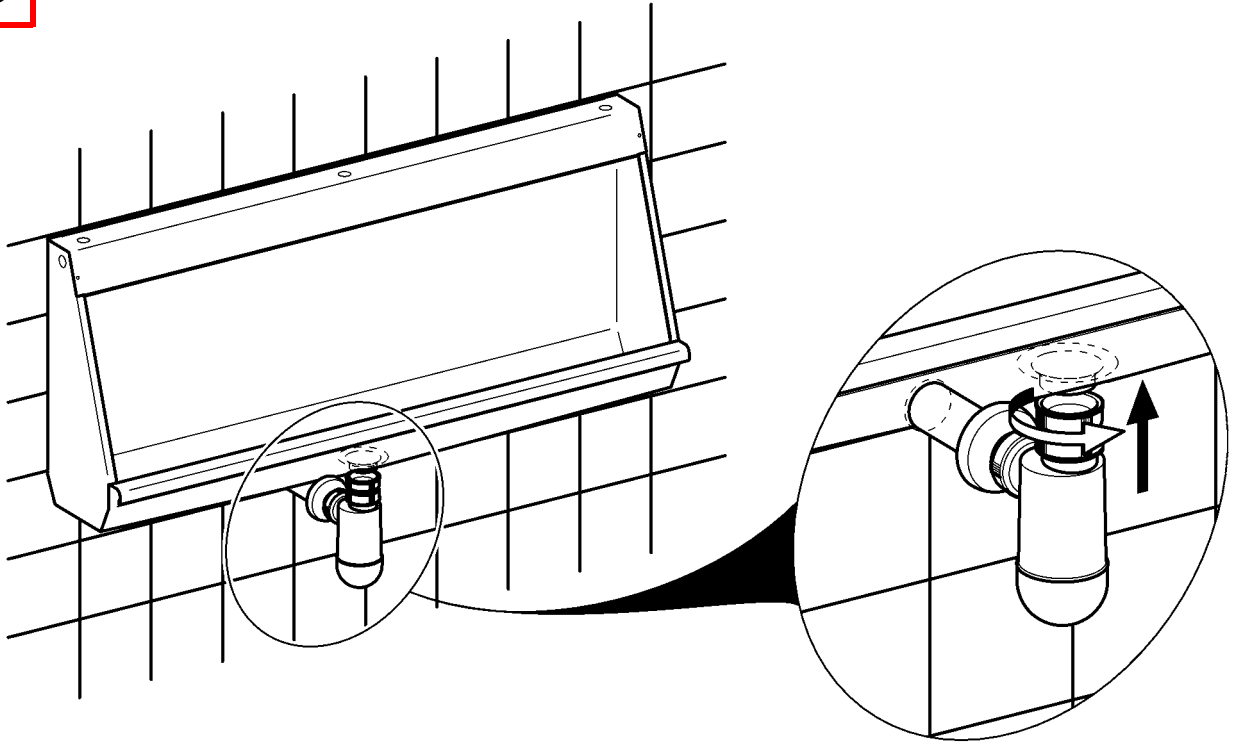
1



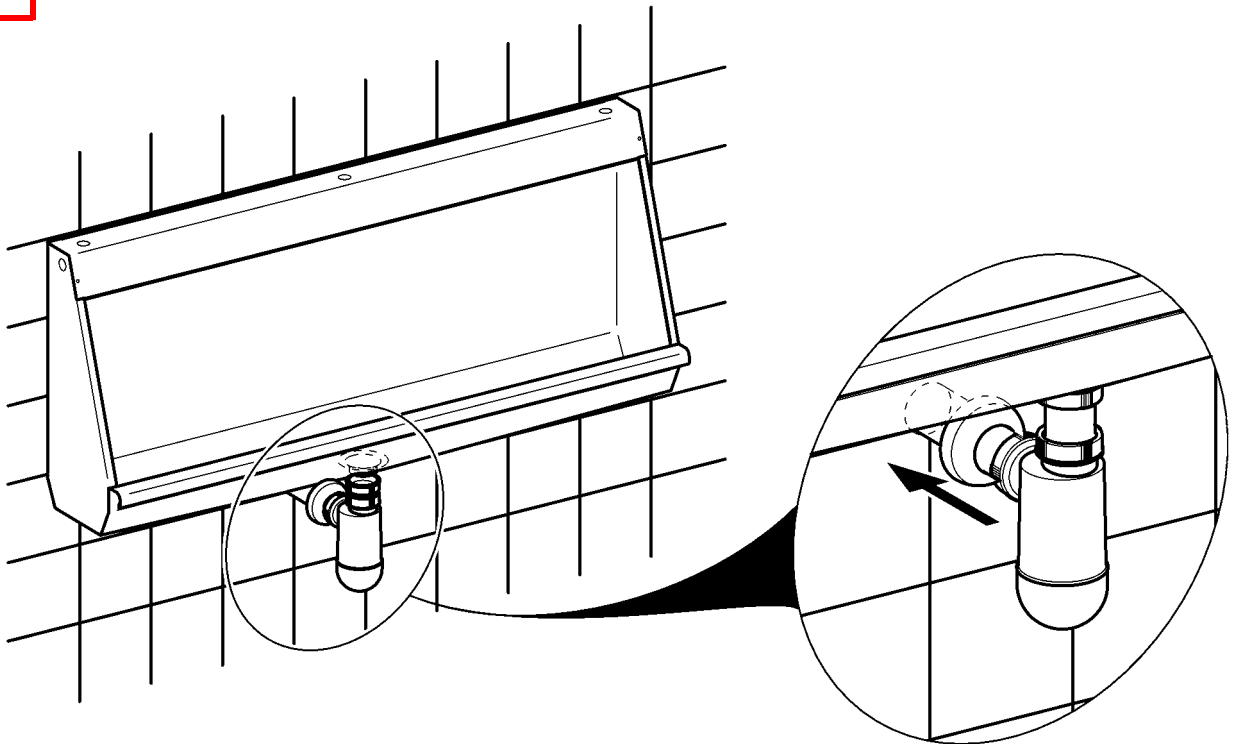
2



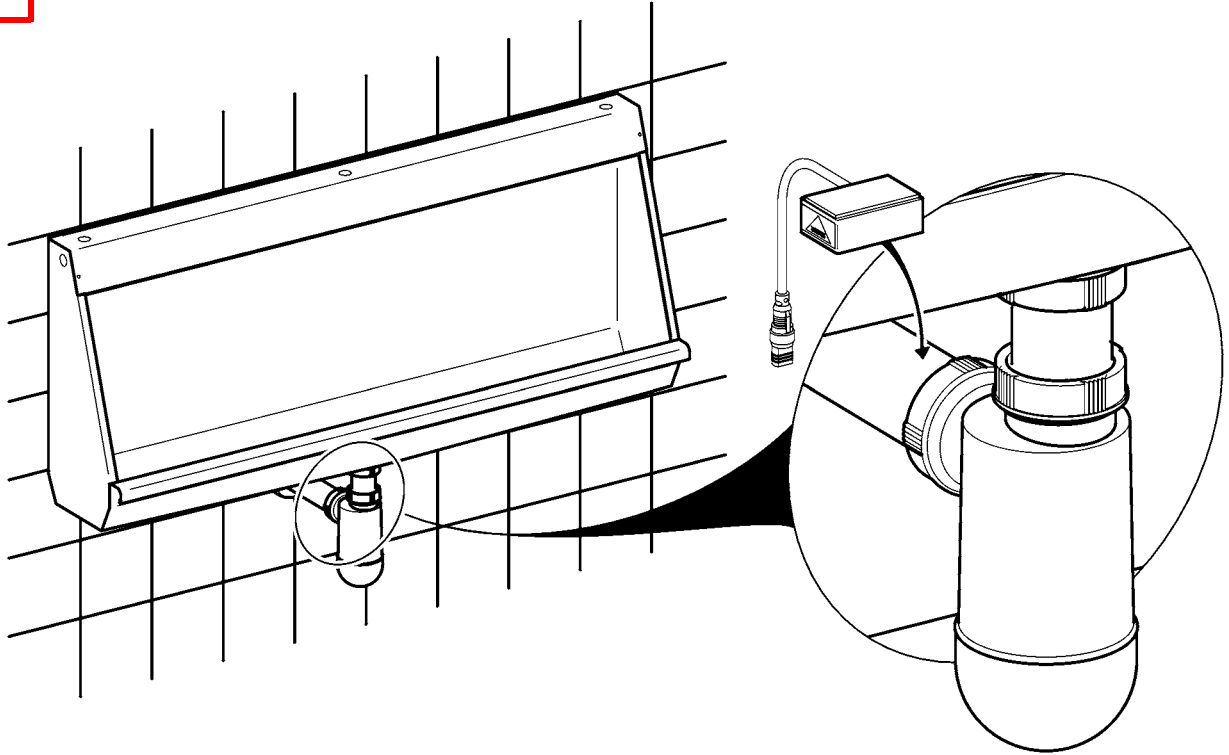
3



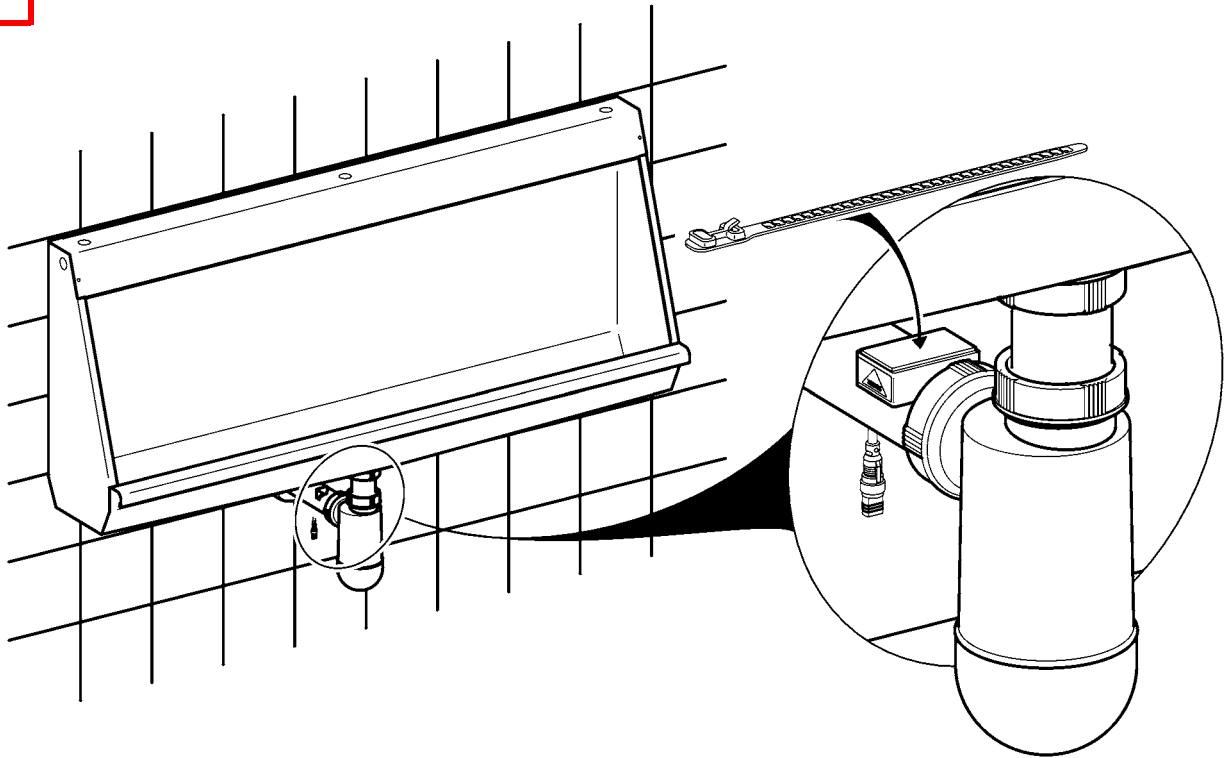
4



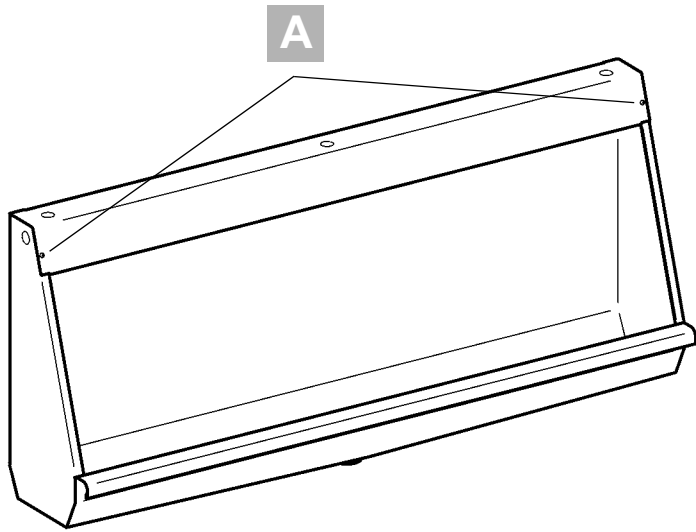
5



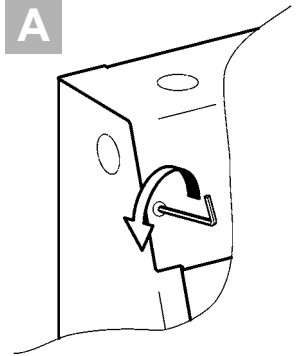
6



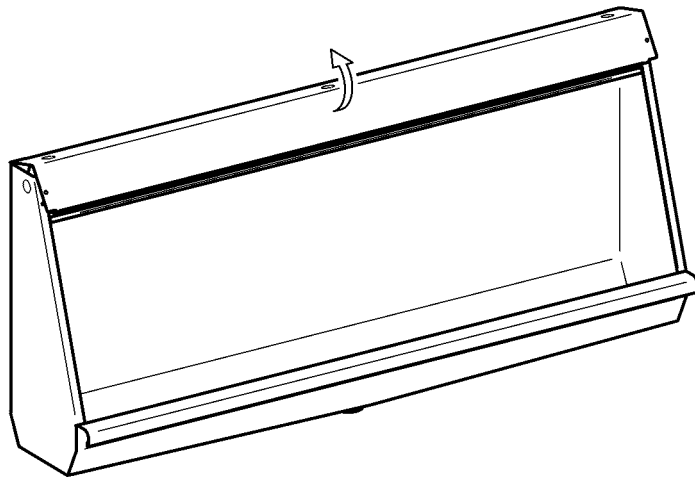
7



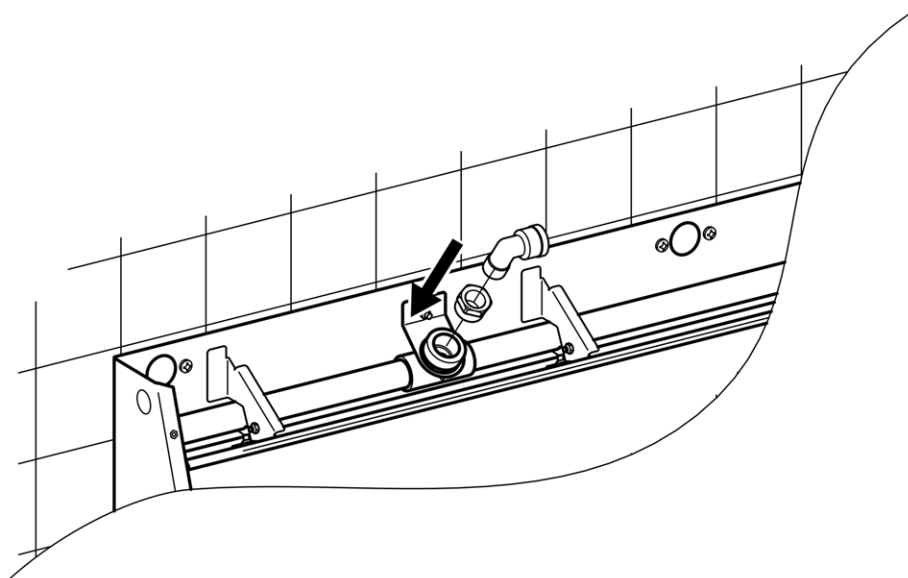
A



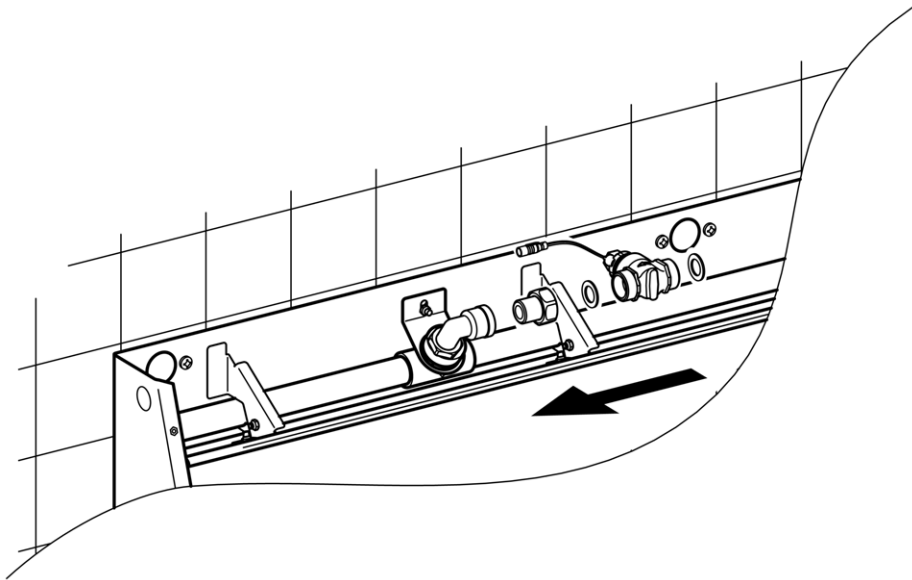
8



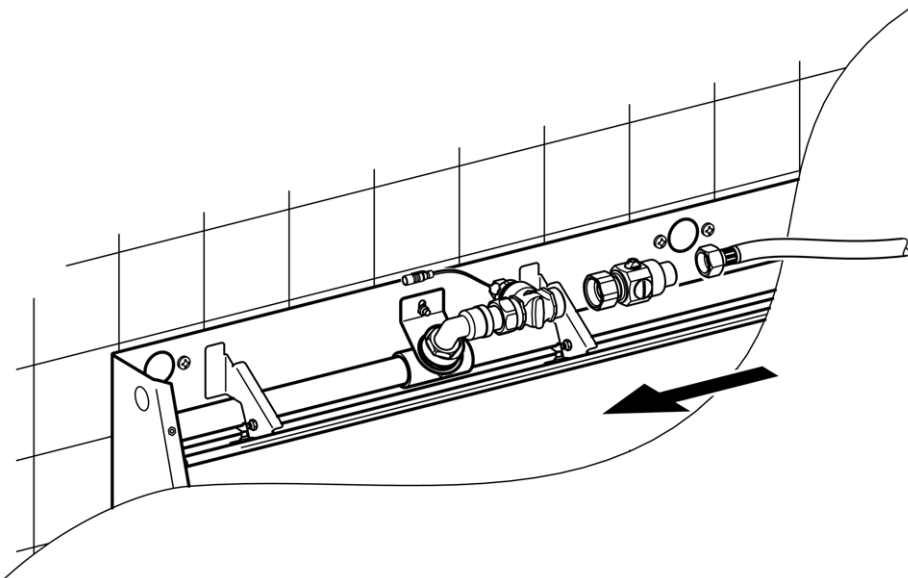
9



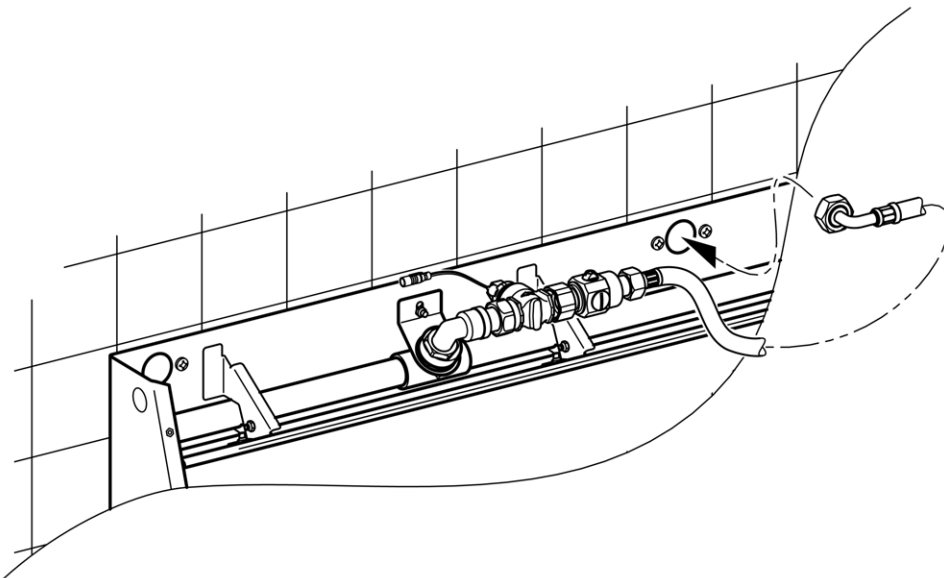
10



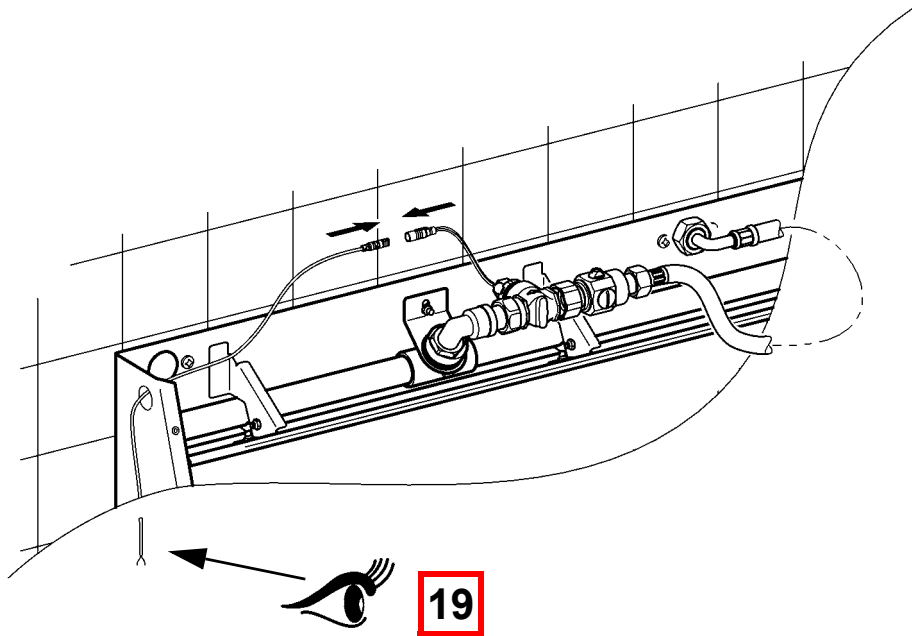
11



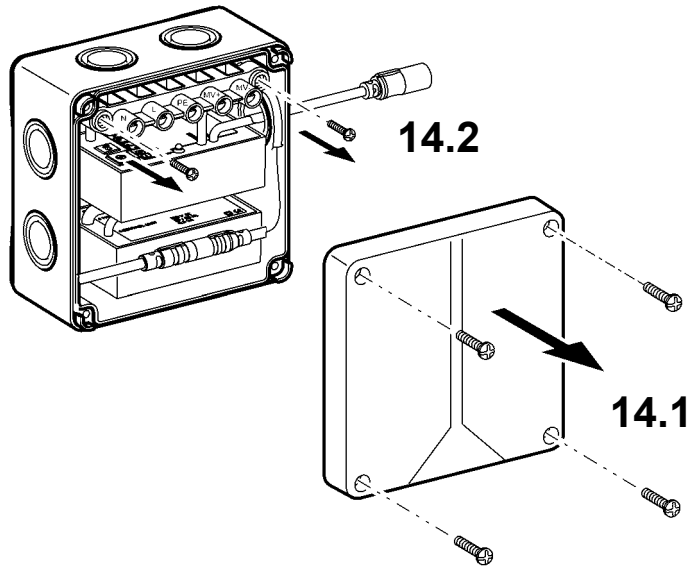
12



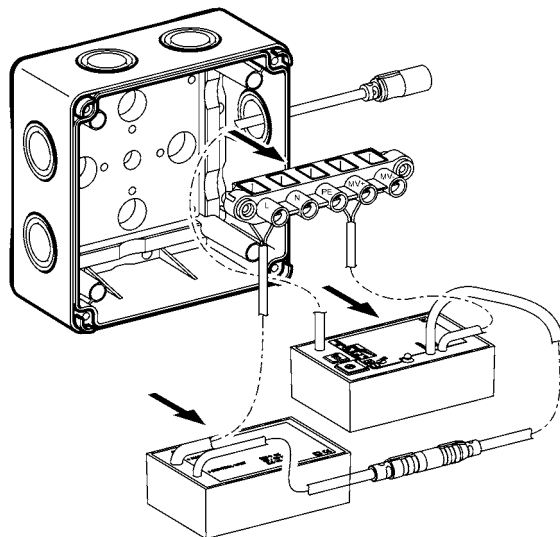
13



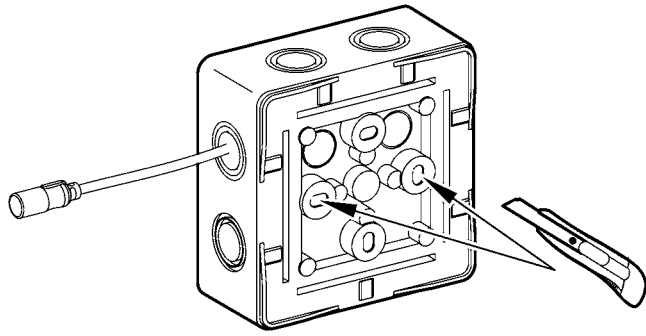
14



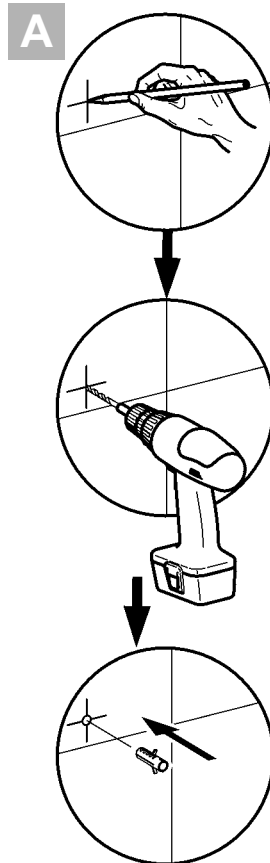
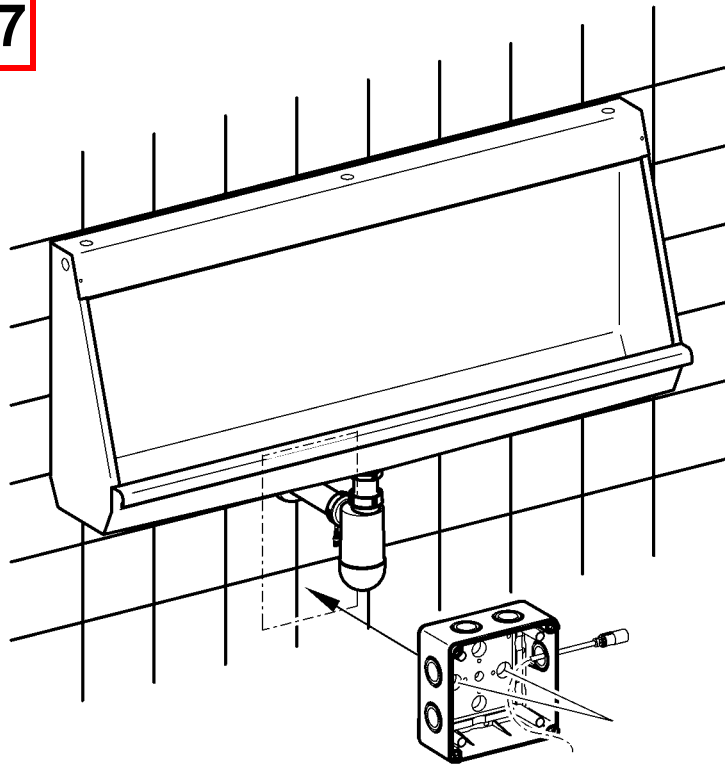
15



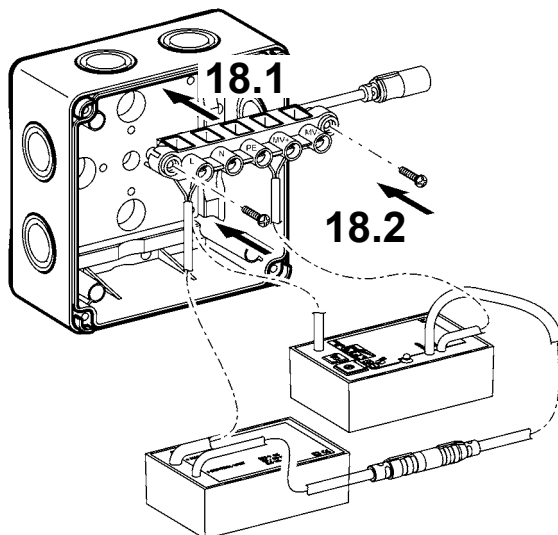
16



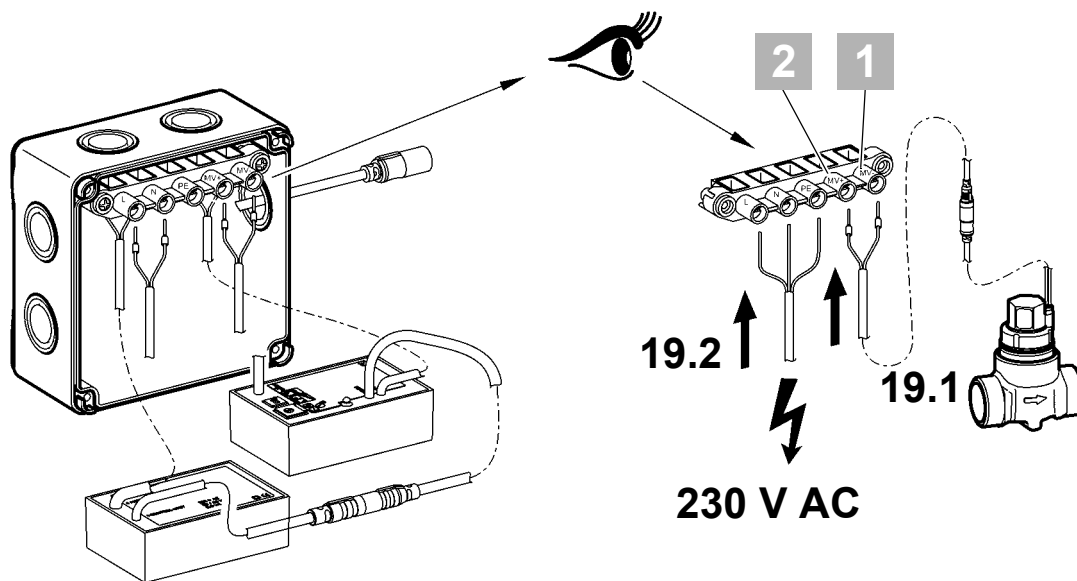
17



18



19



MV- EN 1: Black
MV+ 2: Red

ES 1: Negro
2: Rojo

PL 1: Czarny
2: Czerwony

FI 1: Musta
2: Punainen

MV- DE 1: Schwarz
MV+ 2: Rot

IT 1: Nero
2: Rosso

SV 1: Svart
2: Röd

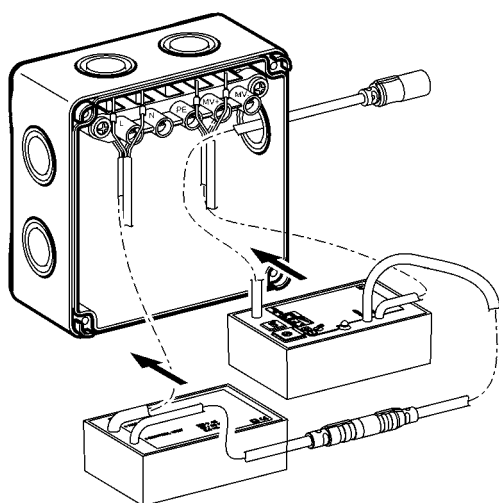
RU 1: черный
2: красный

MV- FR 1: Noir
MV+ 2: Rouge

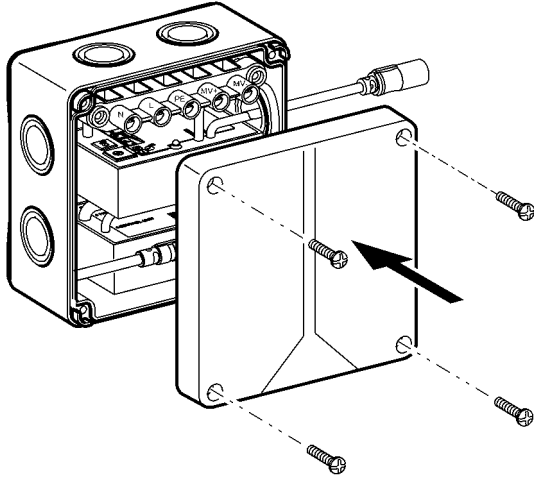
NL 1: Zwart
2: Rood

CS 1: černá
2: Červený

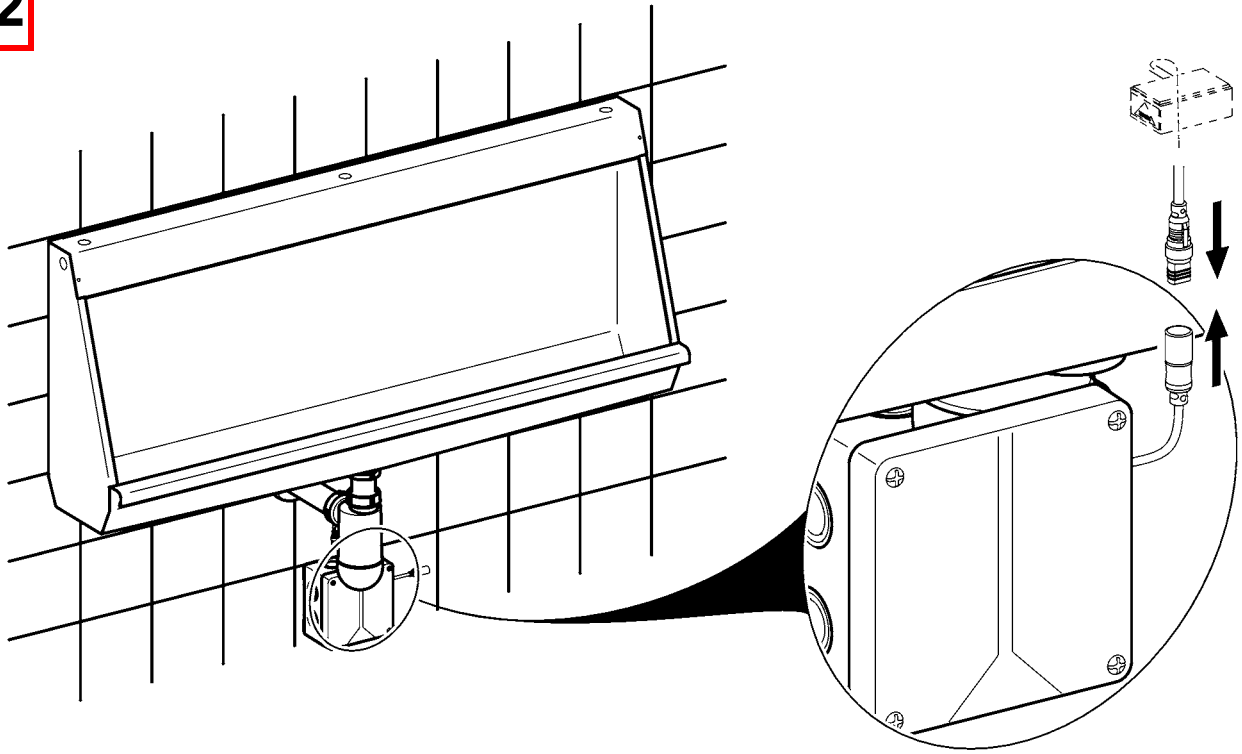
20



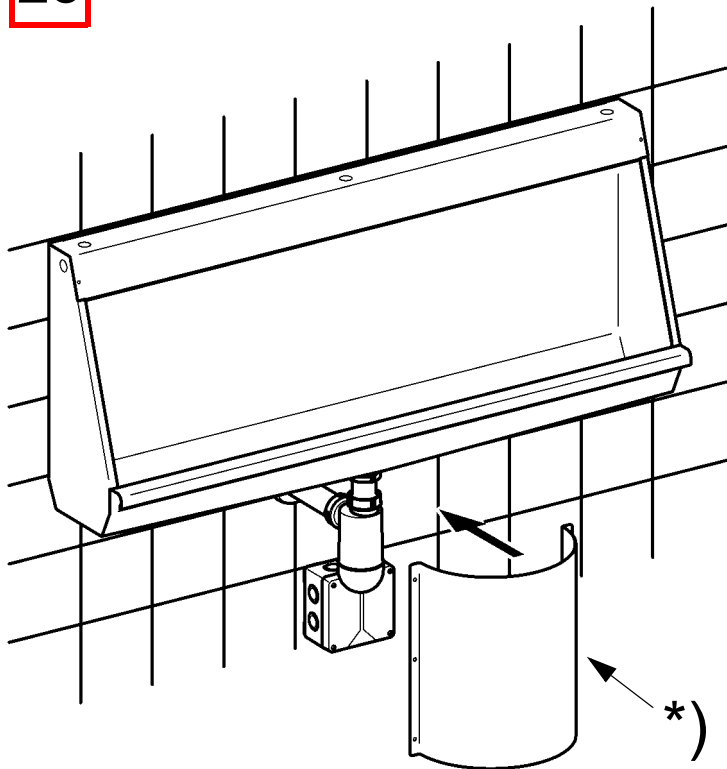
21



22



23



DE *) nicht Lieferumfang

EN *) Not included in scope of delivery

FR *) non compris dans la livraison

ES *) no forma parte del volumen de suministro

IT *) Non compreso nella fornitura

NL *) niet bij levering inbegrepen

PL *) poza zakresem dostawy

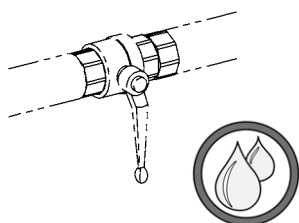
SV *) ngår ej i leveransen

CS *) Není součástí dodávky

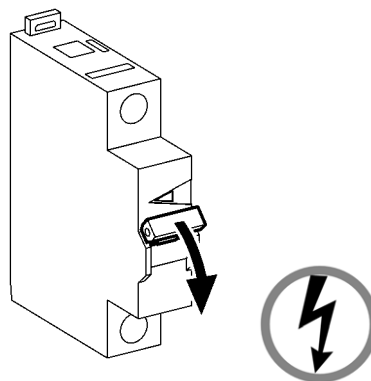
FI *) ei kuulu toimitukseen

RU *) Не входит в объём поставки

24



25

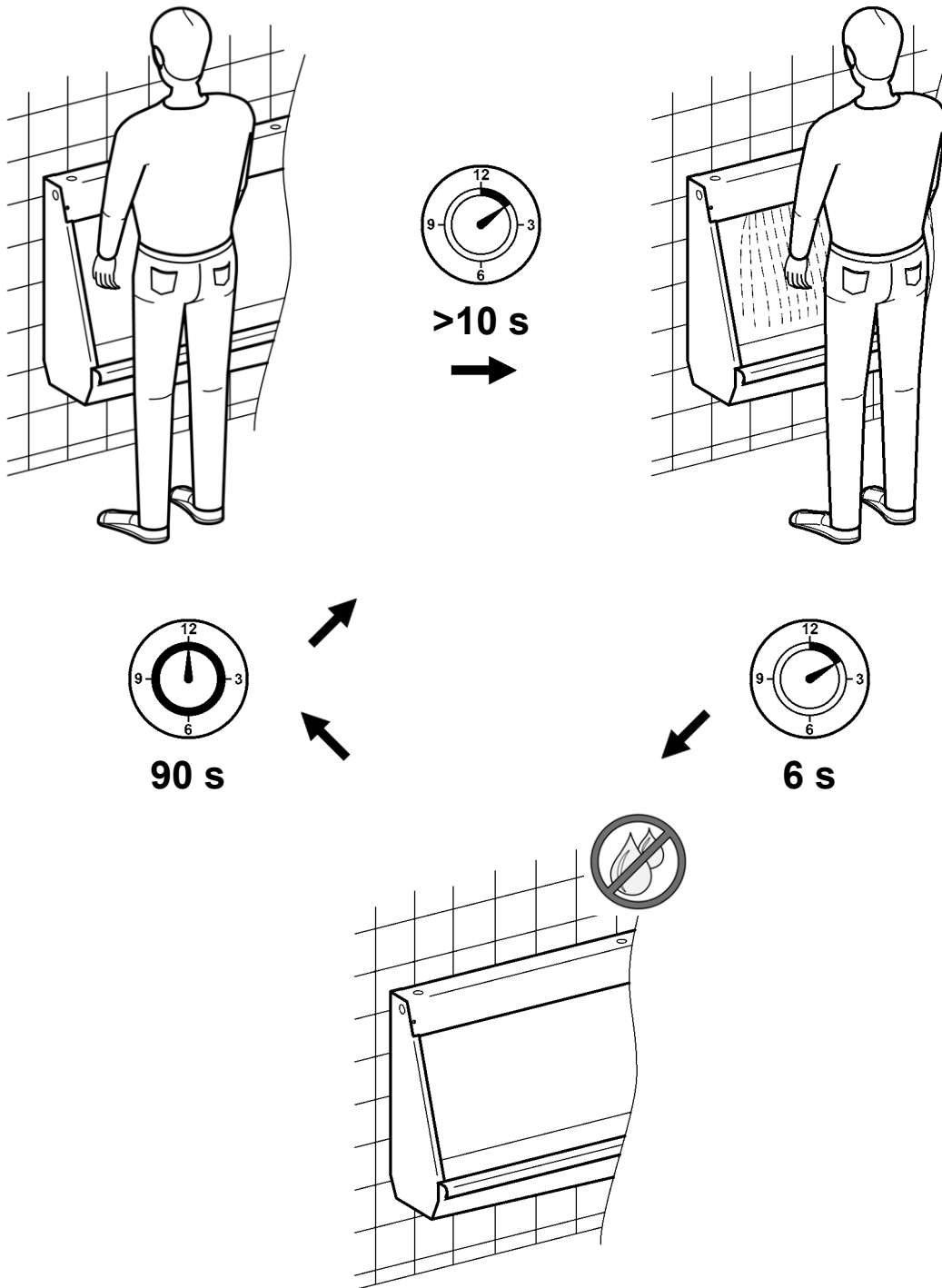


2. Funktion

EN Function
FR Fonctionnement
ES Función
IT Funzionamento

NL Werking
PL Funkcja
SV Funktion

CS Funkce
FI Toiminto
RU Функционирование

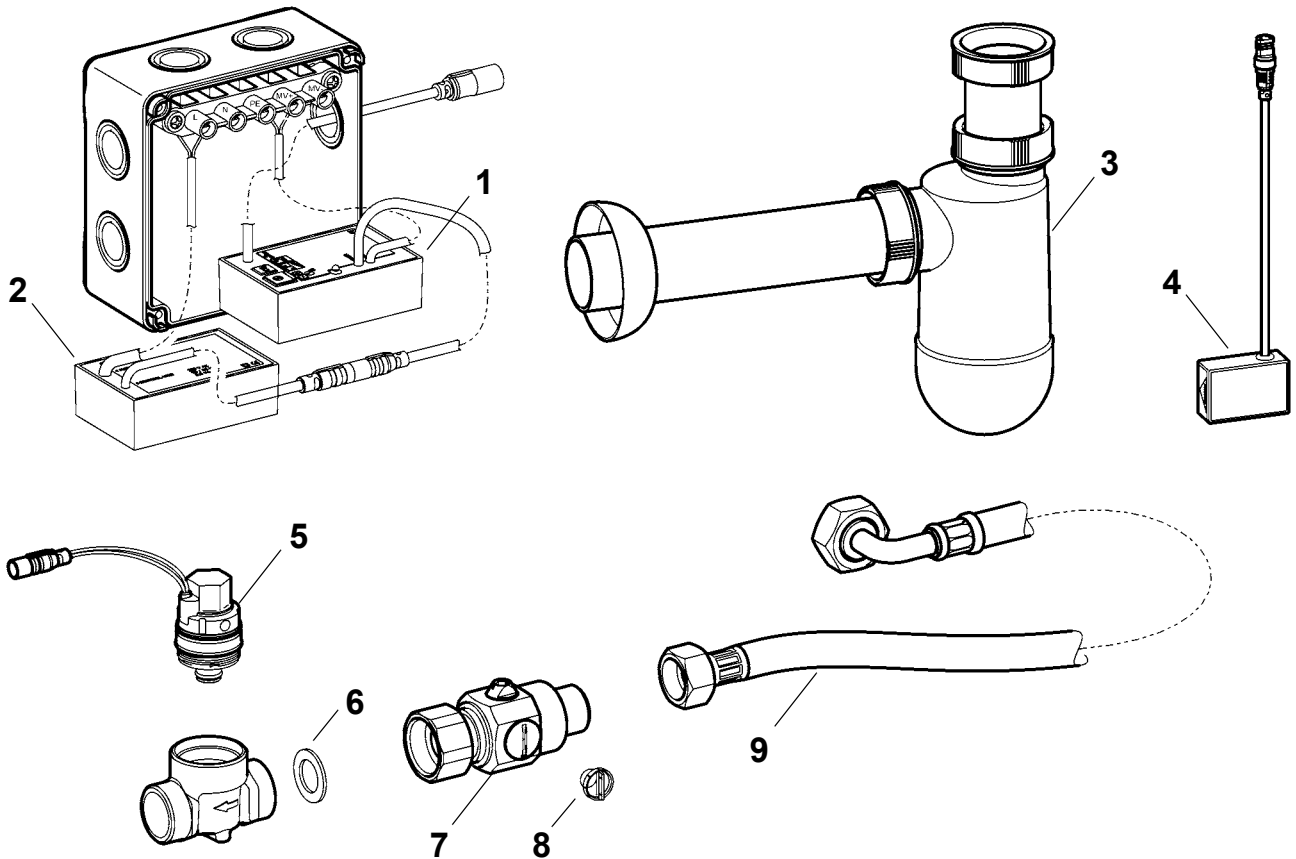


3. Ersatzteile

EN Replacement parts
FR Pièces de rechange
ES Piezas de recambio
IT Pezzi di ricambio

NL Reserveonderdelen
PL Części zamienne
SV Reservdelar

CS Náhradní díly
FI Varaosat
RU Запчасти



1 2030011260
EFLSY0048

2 2000109428
EFLSY0049

3 3600004603
EFLSY0050

4..... 2000105797
EFLYS0044

5..... 2030066343
ASEF3004

6..... 2000104654 ^{a)}
ASEX9011

72000104838
EAQMX0021

82000104693 ^{a)}
ASXX9012

93600000451
ASEF3015

EN a) 10 pieces

ES a) 10 piezas

PL a) 10 sztuk

FI a) 10 kappaletta

DE a) 10 Stück

IT a) 10 pezzi

SV a) 10 styck

RU a) 10 штук

FR a) 10 pièces

NL a) 10 stuk

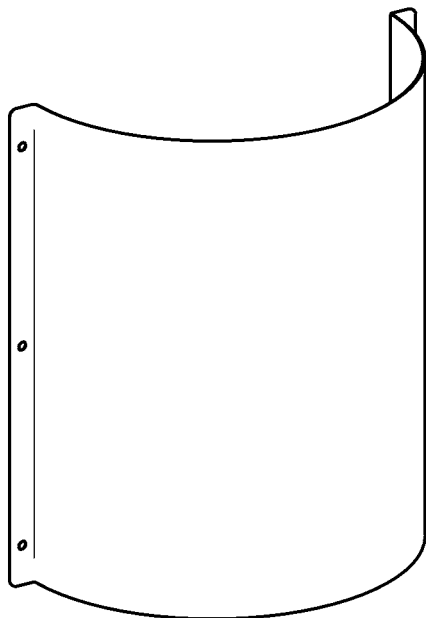
CS a) 10 kusů

4. Zubehör

EN Accessories
FR Accessoire
ES Accesorios
IT Accessori

NL Toebehoren
PL Akcesoria
SV Tillbehör

CS Příslušenství
FI Lisävarusteet
RU принадлежности



2030020578
ZCMPX0003

Australia

PR Kitchen and
Water Systems Pty Ltd
Dandenong South VIC 3175
Phone +61 3 9700 9100

Austria

KWC Austria GmbH
6971 Hard, Austria
Phone +43 5574 6735 0

**Belgium, Netherlands &
Luxembourg**

KWC Aquarotter GmbH
9320 Aalst; Belgium
Phone NL +31 (0) 492 728 224
BE/LU +32 (0) 53 60 31 50

Czech Republic

KWC Aquarotter GmbH
14974 Ludwigsfelde, Germany
Phone +49 3378 818 309

France

KWC Austria GmbH
6971 Hard, Austria
Phone +33 800 909 216

Germany

KWC Aquarotter GmbH
14974 Ludwigsfelde
Phone +49 3378 818 0

Italy

KWC Austria GmbH
6971 Hard, Austria
Numero Verde +39 800 789 233

Middle East

KWC ME LLC Ras Al Khaimah,
United Arab Emirates
Phone +971 7 2034 700

Poland

KWC Aquarotter GmbH
14974 Ludwigsfelde, Germany
Phone +48 58 35 19 700

Spain

KWC Austria GmbH
6971 Hard, Austria
Phone +43 5574 6735 211

Switzerland & Liechtenstein

KWC Group AG
5726 Unterkulm, Switzerland
Phone +41 62 768 69 00

Turkey

KWC ME LLC Ras Al Khaimah,
United Arab Emirates
Phone +971 7 2034 700

United Kingdom

KWC DVS Ltd - Northern Office
Barlborough S43 4PZ
Phone +44 1246 450 255

KWC DVS Ltd - Southern Office
Paignton TQ4 7TW
Phone +44 1803 529 021

EAST EUROPE

Bosnia Herzegovina
Bulgaria | Croatia
Hungary | Latvia
Lithuania | Romania
Russia | Serbia | Slovakia
Slovenia | Ukraine

KWC Aquarotter GmbH
14974 Ludwigsfelde, Germany
Phone +49 3378 818 261

SCANDINAVIA & ESTONIA

Finland | Sweden | Norway
Denmark | Estonia

KWC Nordics Oy
76850 Naarajärvi, Finland
Phone +358 15 34 111

OTHER COUNTRIES

KWC Austria GmbH
6971 Hard, Austria
Phone +43 5574 6735 0

