

Ihre Vorteile auf einen Blick

- Mehr Komfort
- Optisch attraktiv
- Reinigungsfreundlich
- Vom Institut für Fenstertechnik „ift Rosenheim“ als beste Lösung im Kriterium „Überrollbarkeit“ bewertet

Niveau- gleiche Schwelle

Hier profitieren Sie von 0 mm Schwellenhöhe:

Weitere Informationen unter
fenster.rehau.de/freier-durchgang
fenster.rehau.at/freier-durchgang
fenster.rehau.ch/freier-durchgang

© REHAU Industries SE & Co. KG
Rheniumhaus, 95111 Rehau
www.rehau.de

Technische Änderungen vorbehalten.

Bitte beachten Sie die jeweiligen technischen
Produktinformationen, die online unter
www.rehau.com/ti einsehbar sind.

791705 DE 06.2022

Engineering progress
Enhancing lives



Stolperfallen ade

RAUCERO: Die 0 mm-Bodenschwelle für
barrierefreie Übergänge. Perfekt abge-
stimmt auf unsere SYNEGO und GENEIO
Haus- und Balkontürsysteme.

Fenster neu erfunden.
Für das Leben von heute.



Komfort in jedem Haus

Die bodengleiche Schwelle RAUCERO von REHAU hat den Namen „Schwelle“ eigentlich nicht verdient.

Denn sie besitzt 0 mm Aufbauhöhe, sodass Sie ohne Widerstand oder Stolperfallen durch Ihre Balkon- oder Haustüren treten können. Die Überrollbarkeit ist bestens und sorgt für einzigartigen Komfort.

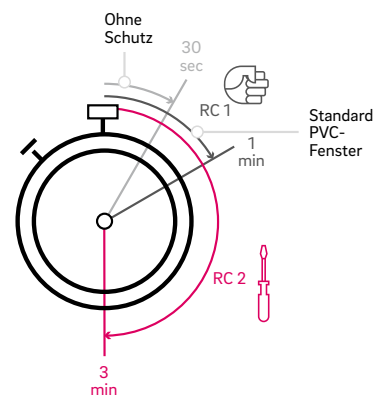


Vereint Design und Funktion

Die Schwellenlösung verschwindet im Boden und sorgt somit auch für eine anspruchsvolle Optik. Für Design-Liebhaber also genau das Richtige.

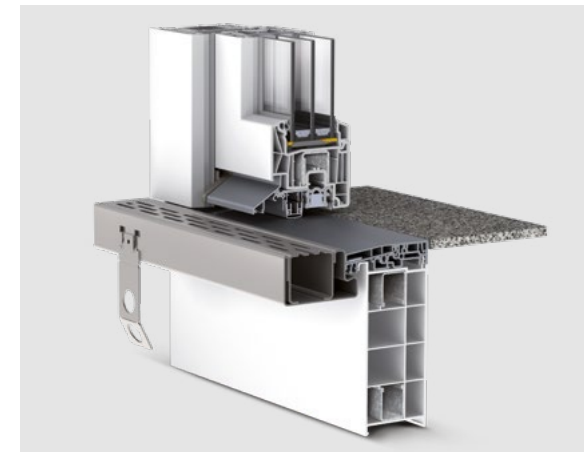
Die Wärme bleibt drin

Das Türschwellsystem verhindert durch die thermische Trennung Tauwasserbildung und unerwünschte Wärmeverluste.



Einbrecher haben schlechte Karten

Auch mit RAUCERO ausgestattete REHAU Fenster sind bis zur Widerstandsklasse RC 2 einbruchhemmend.



Clevere Absenkdichtung

Die spezielle Dichtung senkt sich im geschlossenen Zustand automatisch auf die Schwelle ab und sorgt so für die ideale Dichtigkeit. Beim Öffnen und Schließen der Tür mit RAUCERO entstehen keinerlei Schlieren auf dem Boden.

Einfache Wartung und Reinigung

Durch den leicht herausnehmbaren Edelstahlrost lässt sich RAUCERO besonders leicht reinigen. Qualitätskomponenten wie die rostfreie Regenrinne aus Edelstahl sorgen zudem für entsprechende Langlebigkeit.