

# Brandschutz für die Zukunft

**Sichere Fassaden bauen - Mit der Kraft des Steins.**







# Brandsichere Fassade für langlebige Gebäude.

Wir bei Rockpanel sind überzeugt, dass es jeder Mensch verdient, in einer sicheren Umgebung zu leben. Ganz gleich, wo wir wohnen, arbeiten, spielen oder lernen: Sicherheit steht an erster Stelle.

Wenn es um den Schutz von Menschenleben geht, ist es unerlässlich, bei der Planung und Realisierung von Gebäuden die richtigen Entscheidungen zu treffen. Brandschutzvorschriften variieren von Land zu Land. Die jeweiligen baulichen Anforderungen sind oft sehr unterschiedlich. Ein einheitlicher Bewertungsmaßstab für das Brandverhalten von Baustoffen wurde von der Europäischen Union durch das Klassifizierungssystem für Bauprodukte eingeführt.

Die europaweit einheitlich gültige Klassifizierung zum Brandverhalten von Bauprodukten gemäß DIN EN 13501 gliedert Baustoffe in die Baustoffklassen A bis F (Euroklassen). Für die sichere Planung von Gebäuden müssen die unterschiedlichen Arten von Fassadenmaterialien berücksichtigt und ihr Brandverhalten und das Vorgehen bei der Brandprüfung von Baustoffen verstanden werden.

Im Folgenden finden Sie die aktuell relevanten Informationen zum Brandschutz und die geltenden Brandschutzvorschriften für Gebäude in Deutschland.

Bei weiteren Fragen zu Brandschutz und Fassadenbekleidungen steht Ihnen das Rockpanel Team sehr gern zur Seite.



# Inhalt

Brandschutzbestimmungen und ihre Anwendung	06
Eigenschaften und Vorteile vorgehängter, hinterlüfteter Fassaden (VHF)	08
Renovierung und Sanierung mit hinterlüfteten Fassaden	11
Unterkonstruktionen für hinterlüftete Fassaden	12
Brandrisiken bei Fassadenbekleidungen	14
Brandschutz bei Hochhäusern und Hochrisikogebäuden	16
Die europäische Brandschutznorm DIN EN 13501-1	18
Brandverhalten kennen und verstehen	20
Brandverhalten von Fassadenbekleidungen - Brandprüfungen in großem Maßstab	26
Rockpanels Standpunkt zur Brandsicherheit von Fassaden	29
Nationale Gesetzgebung	30
Bauen mit ROCKWOOL	34
Andere Typen von Fassadenbekleidungen	36
Brandschutz-Terminologie	39

# Brandschutzbestimmungen und ihre Anwendung

Ganz gleich, welche Anforderungen die Brandschutzvorschriften für ein Bauprojekt stellen: Die Realisierung einer Brandschutzlösung, die Menschen ein sicheres Umfeld bietet, ist immer dann nachhaltig, wenn sie das Gebäude zukunftssicher macht.

## **Brandschutz muß ein zentrales Thema jeder Gebäudeplanung sein unabhängig von der Art oder Höhe eines Gebäudes**

Obwohl es spezielle Regelungen und Vorschriften für Hochhäuser gibt, müssen sich die Projektbeteiligten des Gebäudetyps bewusst sein. Die Sicherheit der Bewohner hat immer oberste Priorität.

Brandschutzvorschriften und -überlegungen sind bei der Planung sowohl von Neubaus als auch bei Sanierungsprojekten von Anfang an zu berücksichtigen. Risikomanagement und Risikobewertung hinsichtlich der Brandgefahren müssen von Anfang an verantwortungsbewusst durchgeführt werden. Hierfür müssen alle am Entwurf und Bau eines Gebäudes Beteiligten (Architekten, Fachplaner, Bauunternehmer, Installateure, Bauherren usw.) fach- und gewerkeübergreifend zusammenarbeiten.

Brandschutz ganzheitlich zu betrachten, sowohl die zu verwendenden Baustoffe und ihre Kombination im Systemaufbau als auch gebäudetechnische Aspekte wie z.B. die Anordnung von Brandabschnitten im Gebäude, Flucht- und Notfallpläne usw., ist dabei unerlässlich.

Um das Ausbreiten von Feuer zu verhindern, hat dabei insbesondere die Wahl eines brandsicheren Fassadensystems hohe Relevanz.

## **Brandschutz muss bereits früh in der Planungsphase eines Projekts berücksichtigt werden**

Schon bei der Planung ist es entscheidend zu bewerten, ob nationale Bauvorschriften ausreichen, die oft nur ein absolutes Minimum in Sachen Brandschutz vorsehen, oder ob ein Brandschutzkonzept umgesetzt werden soll, das ein Gebäude über viele Jahre hinweg brandsicher und damit nachhaltig werterhaltend macht.

In diesem Fall ist die Entscheidung für nichtbrennbare Baustoffe unumgänglich, um Risiken zu vermeiden und ein brandsicheres und nachhaltiges Projekt zu realisieren.





## **Sind nationale Bauvorschriften ausreichend, um nachhaltig sicher zu bauen?**

Nationale Bauvorschriften sind nicht immer auf dem neuesten Stand der Bautechnik und stellen häufig nur Mindestanforderungen an Gebäude. Sie berücksichtigen oft nicht aktuelle Entwicklungen, wie z.B. die erhöhte Brandlast infolge moderner Wohn- und Büroeinrichtungen (z.B. Unterhaltungselektronik, Einrichtungsgegenstände), oder vernachlässigen innovative Baustoffe und Baumethoden.

So ist in vielen europäischen Ländern der Einsatz nichtbrennbarer Baustoffe gemäß den gültigen Verordnungen nicht zwingend vorgeschrieben. Um absolute Brandsicherheit zu erreichen, muss aber mehr getan werden, als nur diese absoluten Mindestanforderungen zu erfüllen.

Die Verwendung nichtbrennbarer Materialien für Fassadenbekleidungen reduziert das Risiko, dass sich Feuer über die Fassade ausbreitet, wenn ein Brand entweder in einem Gebäude selbst ausbricht oder durch eine externe Quelle wie einem Mülleimer oder einem brennenden Fahrzeug ausgelöst wird.

Beim Einsatz eines Baustoffs wie beispielsweise einer Fassadenbekleidung mit einer bestimmten Brandschutzklassifizierung (z.B. A2 oder B) ist zu berücksichtigen, dass diese Klassifizierung nicht nur durch den Baustoff gewährleistet wird, sondern für die geprüfte Endanwendung eines Bauteils gilt.

Bei einer Fassadenbekleidung wird beispielsweise der gesamte Aufbau einschließlich spezifischer Mineralwolldämmung und Unterkonstruktion klassifiziert. Diese Klassifizierung gilt dann nicht in Verbindung mit anderen Dämmstoffarten oder Unterkonstruktionen. Darüber hinaus ist es ebenso wichtig, dass die tatsächlich ausgeführte und die geprüfte Bauart übereinstimmen, um die Sicherheit im Brandfall zu gewährleisten.

# Eigenschaften und Vorteile vorgehängter, hinterlüfteter Fassaden (VHF)

Eine hinterlüftete Fassade ist eine gängige Gebäudehülle mit einem Luftspalt zwischen dem gedämmten Gebäude und der Fassadenbekleidung. Die Luftschicht und Öffnungen in der Fassadenkonstruktion sorgen für eine ständige Hinterlüftung der Aussenhaut.

Eine hinterlüftete Fassade wirkt wie ein Regenmantel: Sie schützt ein Gebäude vor Witterungseinflüssen und schafft gleichzeitig ein gesundes Raumklima. Im englischen Sprachgebrauch verwendet man für diese Bauweise deshalb oft die Bezeichnung „**rainscreen cladding**“.

Eine hinterlüftete Fassade bietet im Vergleich zu anderen Bauweisen **zahlreiche Vorteile**:

## Natürliche Belüftung

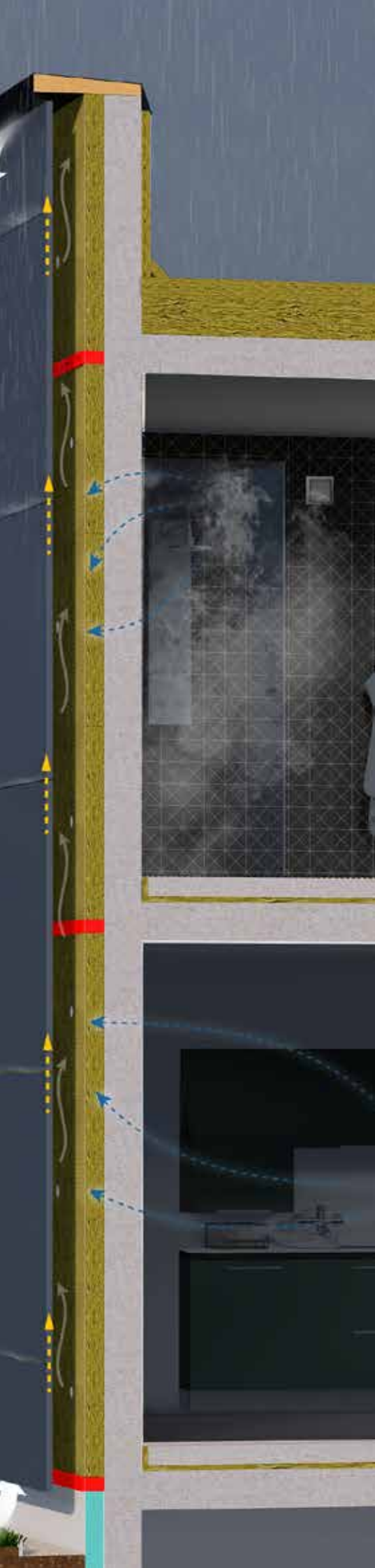
Der Großteil des Regenwassers läuft an der Außenfläche der Verkleidungsplatten ab. Regen, der in den Hohlraum eindringt kann abfließen oder verdunsten und die Feuchtigkeit kann dank des Luftstroms im Hohlraum schnell entweichen.

## "Atmende" Fassade

Algen- und Feuchtigkeitsprobleme treten nicht auf und Schimmel kann sich nicht bilden, da die **Fassade „atmet“**. Mit einer gut konzipierten und sorgfältig ausgeführten hinterlüfteten Fassade lassen sich Kondensationsschäden durch die konstante Abführung von Feuchtigkeit verhindern.







## Gesundes Raumklima

Eine hinterlüftete Fassade garantiert ein **gesundes Raumklima**. Diese Fassadenkonstruktion reduziert die direkte Sonneneinstrahlung auf das Gebäude. Die Mauern heizen sich im Sommer nicht so stark auf, da der konstante Luftstrom im Hohlraum die Konstruktion ständig kühlt.

## Isolierende Wirkung

Hinterlüftete Fassaden sorgen für eine gute **thermische und akustische Isolierung** und tragen so zur Energieeffizienz und zur Verringerung des Umgebungslärms bei.

## Geringere Baukosten

Verglichen mit einem mehrschaligen Mauerwerk ist eine hinterlüftete Fassade **leichter**, was zu einer Reduzierung der Baukosten führen kann.

## Einfacher Zugang

Eine hinterlüftete Fassade ermöglicht bei Bedarf einen relativ **einfachen Zugang zur Fassade** und der dahinter liegenden Konstruktion. Dies ist vor allem bei Wartungs- oder Sanierungsarbeiten von Vorteil.

## Einfache Demontage

Alle Teile einer hinterlüfteten Fassadenkonstruktion können einzeln demontiert werden, was ihre Wiederverwendung und/oder ihr Recycling ermöglicht. Da Rockpanel Fassadenplatten vollständig **recyclbar und nachhaltig** sind, sind sie im Hinblick auf die Kreislaufwirtschaft die beste Wahl für die Außenbekleidung einer hinterlüfteten Fassade.

## Große Gestaltungsfreiheit

Architekten haben einen **großen Gestaltungsspielraum**, denn Außenwandbekleidungen sind in einer breiten Palette von Farben und Ausführungen erhältlich. Außerdem kann die Verkleidung jederzeit leicht ausgetauscht werden, was für noch mehr gestalterische Flexibilität sorgt. Rockpanel Fassadenplatten sind in über 200 Farben und Designs erhältlich – und auch individuelle Gestaltungswünsche von Architekten und Bauherren sind umsetzbar.

## Exzellente Brandschutzeigenschaften

Rockpanel Außenwandbekleidungen zeichnen sich auch durch ihre **hervorragenden Brandschutzeigenschaften** aus. Das Kernmaterial Basalt kann von Natur aus extrem hohen Temperaturen standhalten.

Mit Rockpanel Fassadenbekleidungsplatten können Konstruktionen der Brandschutzklassen A2 und B realisiert werden.



*Renovierungsprojekt Mehrfamilienhaus,  
Haarlem, Niederlande*

# Renovierung und Sanierung mit hinterlüfteten Fassaden

In naher Zukunft wird eine enorme Anzahl von Gebäuden nachgerüstet oder renoviert werden müssen. Hauptgründe dafür sind zumeist Maßnahmen zur Erhöhung der Energieeffizienz sowie zur Optimierung des Raumklimas, des Brandschutzes und nicht zuletzt der Optik der Gebäude. Verbesserungen in all diesen Bereichen erhöhen die Lebensqualität der Menschen, die in diesen Gebäuden oder ihrer Umgebung leben.

## Schnelle, effektive und für Bewohner wenig belastende Renovierung mit einer hinterlüfteten Fassade

Im Zuge von Renovierungs- und Sanierungsarbeiten kann die Anbringung einer hinterlüfteten Fassadenkonstruktion an einem bestehenden Gebäude eine effektive Lösung sein, um die gewünschten Ergebnisse zu erzielen. Da es sich um eine Leichtbaukonstruktion handelt, kann die Wärmedämmung maximal ausgelegt werden, ohne dass die Gebäudestatik angepasst werden müsste. Die Installation einer hinterlüfteten Fassadenkonstruktion bringt für die Bewohner kaum Unannehmlichkeiten mit sich. Außerdem kann sie, wenn sie aus den richtigen Baustoffen hergestellt wird, leicht demontiert und am Ende ihrer Lebensdauer wiederverwendet oder recycelt werden.

## Verbessern Sie die Brandsicherheit Ihres Gebäudes

Durch die Ausführung einer hinterlüfteten Fassade mit nichtbrennbaren Baustoffen kann die Brandsicherheit der Fassade und des Gebäudes erheblich gesteigert werden. Dank der allgemeinen Verfügbarkeit von nichtbrennbaren Dämmstoffen wie ROCKWOOL Steinwolle-Dämmplatten und nichtbrennbaren Fassadenbekleidungen wie Rockpanel Fassadenplatten der Brandschutzklasse A2 müssen keine Kompromisse bei Design und Brandschutz eingegangen werden.

Widerstandsfähige, brandsichere, energieeffiziente und gesunde Gebäude: nichtbrennbare hinterlüftete Fassaden machen es möglich.



Renovierungsprojekt Prospect & Hicks,  
London, Großbritannien



# Unterkonstruktionen für hinterlüftete Fassaden

Eine hinterlüftete Fassade wird immer auf eine Unterkonstruktion montiert. Diese Unterkonstruktion kann aus Holz, Aluminium oder Stahl bestehen. Die Brandklassifizierung der Fassadenplatten kann mit jeder dieser Bauarten unterschiedlich sein. Folgende Mindestanforderungen sind für die Montage von Rockpanel Fassadenplatten einzuhalten.

## Holzunterkonstruktion

Für eine Holzunterkonstruktion gelten folgende Anforderungen:

- Holzunterkonstruktionen und Holzlattungen, die an Mauerwerk- oder Betonwänden befestigt werden, sind gemäß DIN EN 1995-1-1 auszuführen und gemäß DIN EN 335 (Gebrauchsklassen) und DIN EN 350-2 oder DIN EN 351-1 mit Schutzmitteln zu behandeln. Ständer- und Rahmenwerk sollten zur Aussteifung in geeigneter Weise mit Verstrebrungen verstärkt werden.
- Bei der Behandlung von Holzrahmen oder Latten mit kupferhaltigen Schutzmitteln ist sicherzustellen, dass diese vor dem Anbringen der Verkleidung ausreichend einwirken konnten.

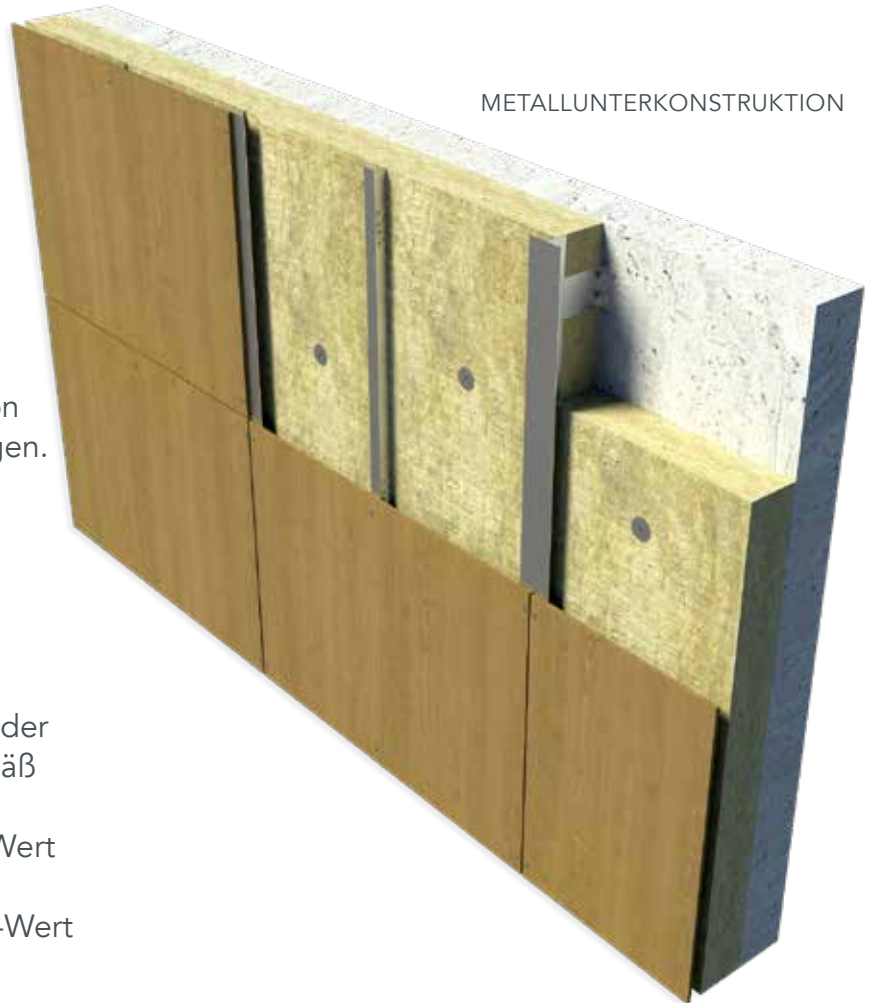


HOLZUNTERKONSTRUKTION

## Metallunterkonstruktion

Mit Metallunterkonstruktionen lassen sich optimale Brandschutzlösungen umsetzen. Auch für die Montage von Rockpanel Fassadenplatten auf einer Aluminium- oder Stahlunterkonstruktion gelten bestimmte Materialanforderungen.

Die entsprechenden Angaben können von den Lieferanten der Unterkonstruktionen bezogen werden.



### Aluminiumunterkonstruktionen:

- Die Profile müssen mindestens aus der Aluminiumlegierung AW 6060 gemäß EN 755-2 gefertigt sein:
  - Bei T6-Profilen muss der  $R_m/R_{p0,2}$ -Wert 170/140 betragen.
  - Bei T66-Profilen muss der  $R_m/R_{p0,2}$ -Wert 195/150 betragen.
- Die Mindeststärke der Profile ist 1,5 mm.

### Stahlunterkonstruktionen:

- Die Mindeststärke der vertikalen Stahlprofile beträgt entweder 1,0 mm (Stahlqualität S320GD +Z EN 10346 Nummer 1.0250 oder gleichwertig für Kaltumformung), oder 1,5 mm (Stahlqualität EN 10025-2:2004 S235JR Nummer 1.0038).
- Die minimale Beschichtungsdicke (Z oder ZA) wird durch die Korrosionsrate (Materialabtrag in mm pro Jahr) bestimmt, die von den spezifischen atmosphärischen Außenbedingungen abhängt.
- Die Schichtdicke des Zinküberzugs ist zwischen dem Bauunternehmer und dem Bauherrn zu vereinbaren. Alternativ kann eine Feuerverzinkung nach DIN EN ISO 1461 erfolgen.

## Planungsunterstützung auf [Rockpanel.de](http://Rockpanel.de)

Ausführlichere technische Informationen bietet unsere Website, z.B. Bestätigungen zur Europäischen Technischen Bewertung (ETA) der Rockpanel Produkte, Angaben zu Befestigungsabständen, Planungsdaten wie BIM- und CAD-Details und vieles mehr.

# Brandrisiken bei Fassadenbekleidungen

Wenn brennbare Baustoffe für die Fassadenbekleidung eingesetzt oder falsch verarbeitet werden, besteht ein erhöhtes Brandrisiko.

Demgegenüber sind sorgfältig und überlegt ausgewählte Fassadenbekleidungen eine absolut sichere Option. Faktenwissen hilft, die richtigen Entscheidungen zu treffen.

## Risiken von brennbaren Baustoffen als Teil der Fassadenbekleidung

Wurden in der Fassadenbekleidung oder in der Dämmung brennbare Baustoffe eingesetzt, kann dies bei einem Brand – insbesondere in einem Hochhaus oder Hochrisikogebäude – schwerwiegende Folgen haben.

Brennbare Materialien tragen zur erhöhten Brandausbreitung und (toxischer) Rauchentwicklung bei, sodass ein Brandüberschlag auf andere Stockwerke oder Räume begünstigt wird. So kann ein Feuer nach einer bestimmten Zeit schnell auch die Fluchtwege unpassierbar machen und die Bewohner im Gebäude einschließen.

## Brennbare Baustoffe und Rauchentwicklung

Das Einatmen von heißem Rauch verursacht mehr brandbedingte Todesfälle als das Feuer selbst. Alle brennbaren Materialien erzeugen beim Verbrennen eine gewisse Menge Rauch. Wie viel giftiger Rauch freigesetzt wird, hängt vom Material, der verfügbaren Sauerstoffmenge und der Branddauer ab.

*Renovierungsprojekt Mehrfamilienhaus Urkerweg, Emmeloord, Niederlande*



Ein Brand entwickelt sich heute 5- bis 10-mal schneller als in den 1950er Jahren. Das Brandverhalten eines Gebäudes hat daher einen großen Einfluss auf die Sicherheit der Bewohner bzw. Nutzer und der Rettungskräfte.

Im Frühstadium eines Brandes, also vor seiner Ausbreitung, stammt der Rauch von den ersten brennenden Gegenständen, häufig von Möbeln, Elektrogeräten und anderen Gegenständen rund um den Brandherd. Mit zunehmender Ausbreitung des Feuers und Erreichen des Flashover-Punkts nehmen sowohl die Menge als auch die Toxizität des entstehenden Rauch und Wärme stark zu.

Das Feuer greift dann weiter auf das Inventar des Raums und auf brennbare Baustoffe über. Dies gilt auch für die Außenseite des Gebäudes, wenn das Feuer durch die Fenster bricht. Hierdurch wird das Feuer weiter angefacht und die Rauchentwicklung verstärkt. Wenn sich Feuer und Rauch durch das Gebäude und über die Fassade ausbreiten, sind Bewohner auch dann gefährdet, wenn sie sich nicht in der Nähe des Brandherdes befinden.

## **Rockpanel Fassadenbekleidungen – Sichere Lösungen im Brandfall**

Das Kernmaterial der Rockpanel Platten besteht aus Basalt, einem nichtbrennbaren vulkanischen Gestein, das erst bei extrem hohen Temperaturen (1.000 Grad Celsius und mehr) schmilzt. Rockpanel Fassadenplatten haben daher nur einen sehr geringen Brennwert. So leisten die Rockpanel Fassadenplatten bei einem Brand einen sehr begrenzten Beitrag zu dessen Ausbreitung.

## **Brandschutz: ein Blick auf das Gesamtbild**

Rockpanel Platten sind, wie alle anderen Fassadenbekleidungsplatten auch, immer Teil des gesamten Bauteils Fassade, das Platten, Dämmmaterial, Unterkonstruktionen und den Untergrund umfasst. Es gibt verschiedenste Dämmstoffe und Unterkonstruktionen, die alle ihr eigenes Brandverhalten und ihren eigenen Beitrag zur Brand- und Rauchentwicklung haben. Der ausschließliche Einsatz nichtbrennbarer Baustoffe kann maßgeblich zur Verminderung der Brand- und Rauchentwicklung beitragen.

## **Sichere Fassadenbekleidungen**

Um den höchsten Brandschutzanforderungen zu genügen, sind nichtbrennbare Materialien für Fassadenbekleidungen (und Dämmungen) grundsätzlich die beste Wahl. Denn der beste Weg zur Vermeidung von Risiken ist, sie bereits in der Entwurfsphase vollständig auszuschließen. Darum sollten in allen Phasen eines Bauprojekts, von der Erstellung der Baupläne bis zur endgültigen Errichtung des Gebäudes, ausschließlich nichtbrennbare Fassadenbekleidungsmaterialien spezifiziert werden. Die Montage ist dabei grundsätzlich gemäß den Herstellerrichtlinien durchzuführen.



# Brandschutz bei Hochhäusern und Hochrisikogebäuden

Diese Gebäudearten stellen besondere Anforderungen.

Was muss beachtet werden, um optimale Sicherheit zu gewährleisten?

## Definition Hochhaus

Höhe spielt beim Brandschutz eine wichtige Rolle. Die Definition eines Hochhauses unterscheidet sich in den einzelnen europäischen Ländern (Deutschland ab 22 m, Großbritannien ab 18 m, Belgien ab 25 m usw.). Dennoch ist es unumstritten, dass die Risiken zunehmen, sobald ein Gebäude eine gewisse Höhe erreicht.

## Brandschutzrisiken bei Hochhäusern

Die Flucht aus hohen Gebäuden ist komplizierter und zeitaufwendiger als aus einem einstöckigen Einfamilienhaus. In Hochhäusern wohnen oder arbeiten nicht nur viel mehr Menschen als in normalen Gebäuden, letztere haben auch mehr Fluchtwege (Fenster, Türen) und erleichtern daher im Brandfall eine Flucht ins Freie.

Der Einsatz von brennbaren Baustoffen bei einem beispielsweise 15 Meter hohen und damit nicht allgemein als Hochhaus anerkannten Gebäude erhöht die Risiken im Brandfall erheblich und kann verheerende Folgen haben.

## Neue Brandschutzvorschriften

Die Festlegung von Grenzwerten für die Höhe von Hochhäusern basiert darauf, welche Möglichkeiten für die Feuerwehr bestehen, ein Feuer über Leitern oder andere Gerätschaften zu erreichen und zu bekämpfen. Angesichts der rasanten Veränderungen in der Bauindustrie können diese Methoden nicht immer eingesetzt werden, und so sind die Grenzwerte Teil der Debatte um die Festlegung neuer Brandschutzvorschriften.

## Definition Hochrisikogebäude

Krankenhäuser, Pflegeheime, Schulen, Hotels, Studentenwohnheime und ähnliche Bauten werden als Gebäude mit hohem Risiko eingestuft. Es sind Gebäude, in denen viele Menschen leben, schlafen, pflegebedürftig sind und/oder im Brandfall nicht schnell fliehen können. Der Ausbruch eines Feuers kann katastrophale Folgen haben, denn das Risiko, durch einen Brand Menschenleben zu verlieren, ist in Gebäuden dieser Kategorie hoch.

Der Verlust von Eigentum und der sinkende wirtschaftliche Wert eines Hochrisikogebäudes sind ebenfalls bereits bei Planung zu berücksichtigende Aspekte.



## Zukünftige Gebäudenutzung

Auch die zukünftige Gebäudenutzung muss berücksichtigt werden:

Ein Gebäude, das heute nicht als Hochrisikogebäude gilt, könnte infolge einer Nutzungsänderung, beispielsweise von einem Bürokomplex zu einem Altenheim, in einigen Jahren dazu werden.

Daher ist es unter Brandschutzaspekten am vorteilhaftesten, die Sicherheit eines Gebäudes und seiner Nutzer über die gesamte Lebensdauer zu betrachten. Die Verwendung nichtbrennbarer Baustoffe ist die einzige Möglichkeit, um das Gefahrenpotential aktueller und zukünftiger Hochrisikogebäude zu minimieren.



# Die europäische Brandschutznorm DIN EN 13501-1

Die Norm DIN EN 13501-1 ist der allgemein geltende Standard für die Klassifizierung des Brandverhaltens von Baustoffen in der Europäischen Union. Die Verwendung dieses standardisierten Systems mit einheitlichen Qualitätsniveaus ist obligatorisch. Häufig wird jedoch noch auf ältere lokale Normen verwiesen. Dies kann zu Fehlern bei der Planung führen, da alte und neue Normen meist auf völlig unterschiedlichen Prüfmethoden beruhen.

## Das Europäische Klassifizierungssystem

Das Europäische Klassifizierungssystem unterteilt Baustoffe je nach ihrem Beitrag zum Brandverhalten in Brandschutzklassen (Euroklassen). Baustoffe der Klassen A1 und A2 gelten als nichtbrennbar, die der Klassen B bis F als brennbar. Die SBI-Testmethode (Single Burning Item) dient der Bestimmung der Klassen B bis D. Einstufungen in die Klassen A1 und A2 können auf der Grundlage einer erfolgreichen Nichtbrennbarkeitsprüfung vorgenommen werden. Die Zertifizierung nach dem Euroklassen-System ist verbindlich vorgeschrieben.

## Baustoffklassen gemäß DIN EN 13501-1

Eine Klassifizierung gemäß DIN EN 13501-1 bedeutet, dass für einen Baustoff, der als Teil einer bestimmten Endanwendung getestet wurde, spezifische Parameter geprüft und erreicht werden. Bei einer Einstufung in der niedrigsten Klasse F wurde nicht getestet oder keines der Kriterien erfüllt. In Klasse E wird mit einer kleinen Flamme über einen kurzen Zeitraum getestet. In Klasse D werden mehr Tests durchgeführt und auch die Rauchausbreitung (s) und das brennende Abtropfen/Abfallen (d) in den ersten zehn Minuten der Prüfung berücksichtigt. In Stufe D findet in der Regel erstmals ein SBI-Test statt, bei

dem ein gesamtes Bauteil getestet wird. Prüfungen für eine Einstufung in die Klassen C und B sind entsprechend strenger.

In der Klasse A2 werden die SBI-Tests der niedrigeren Klassifizierungsstufen durchgeführt und zusätzlich der Brennwert des Produkts festgestellt. In Klasse A1 wird nur der Brennwert geprüft, der sehr niedrig sein muss. Als nichtbrennbar definierte Baustoffe der Klassen A1 und A2 tragen nicht (wesentlich) zu einem Brand bei. Grundsätzlich basiert dieses Klassifizierungssystem auf einem gestaffelten Testniveau: Mit jeder höheren Klasse sind strengere Kriterien zu erfüllen.

## Unterkategorien

Die Unterkategorien ergänzen die Einordnung eines Baustoffs in die Baustoffklassen.

Das Kurzzeichen ‚s‘ (für smoke) gibt die Rauchmenge an, die das Bauprodukt während eines Brands erzeugt; mögliche Einstufungen sind s1 (keine/geringe Rauchentwicklung), s2 (begrenzte Rauchentwicklung) oder s3 (starker Rauchentwicklung bzw. nicht geprüft).

Das Kurzzeichen ‚d‘ (für burning droplets) klassifiziert das brennende Abtropfen/Abfallen in den ersten zehn Minuten eines Brands und ist entweder d0 (kein Abtropfen/Abfallen), d1 (begrenztes Abtropfen/Abfallen) oder d2 (starkes Abtropfen/Abfallen).

## Warum wurde das Europäische Baustoffklassifizierungssystem eingeführt?

Das Europäische Klassifizierungssystem gemäß DIN EN 13501-1 wurde im Jahr 2000 von der Europäischen Union (EU) verabschiedet, um Handelshemmnisse zwischen den einzelnen Mitgliedstaaten zu beseitigen. Vor der Einführung mussten Hersteller von Bauprodukten in jedem Land Zulassungen für ihrer Produkte erlangen, um sie auf dem Markt anbieten zu können. Hierfür wurden die Bauprodukte mittels der in dem jeweiligen Land gültigen Prüfmethode zur Bestimmung ihres Brandverhaltens getestet. Dies war nicht nur zeitaufwendig, sondern führte auch zu Widersprüchen bei den Qualitätseinstufungen.

Mit der Einführung eines einheitlichen Klassifizierungssystems in den EU-Mitgliedstaaten wurde eine gemeinsame Methode zur Vergleichbarkeit des Brandverhaltens von Bauprodukten eingeführt.

Der Vorteil des Europäische Klassifizierungssystems besteht darin, dass es das Brandverhalten der Bauprodukte in der sogenannten Endanwendung testet. Es bewertet außerdem zusätzliche Aspekte wie Entzündbarkeit, Flammenausbreitung, Wärmeabstrahlung und so weiter. Nationale Prüfmethode beziehen beispielsweise oft nur die Flammenausbreitung auf der Produktoberfläche mit ein.

## Auswirkungen der internationalen Standards auf bisherigen nationale Regelungen

Die Europäische Baustoffklassifizierung ist der in ganz Europa anerkannte Brandschutz-Standard. Dies bedeutet, dass es grundsätzlich nicht mehr erlaubt ist, ältere (nationale) Klassifizierungen zu verwenden.

Das europäische System ist in nationale Bauvorschriften und Regelwerke (verbindlich) umgesetzt worden, wobei in diesen Anpassungen der Verweis auf die alten Normen häufig beibehalten wurde. Dies führt zu Verwirrung und Unrichtigkeiten.

Nationale Klassifizierungen kann man nicht mit der Euro-Klassifizierung vergleichen, da sie auf völlig anderen Testmethoden basieren.

Zwar scheinen manche Tabellen die älteren Klassifizierungen oder Vorschriften in die Euroklassen zu „übersetzen“, aber diese Tabellen dienen lediglich gesetzgeberischen Zwecken und sagen nichts über das Brandverhalten von Baustoffen aus. Es ist nicht möglich, eine europäische Baustoffklasse auf Grundlage einer nationalen Klassifizierung zu beanspruchen.

**Es wird daher dringend empfohlen, immer das Europäische Klassifizierungssystem anzuwenden und Verweise auf ältere Klassifizierungen nach nationalen Normen zu hinterfragen.**





# Brandverhalten kennen und verstehen

Ein wichtiger Aspekt bei der Bewertung der Brandsicherheit einer Fassade und gemäß den nationalen Bauvorschriften ein Hauptkriterium bei der Materialauswahl ist die Kenntnis der Brandschutzklassifizierung aller eingesetzten Bauprodukte.

## Die Bedeutung von Brandtests

Das Brandverhalten eines Bauproduktes oder eines Bauteils gibt Aufschluss über den Beitrag, den ein Material zur Brandentstehung und -entwicklung leisten kann, was vor allem in der Frühphase eines Brandes wichtig ist. Das Brandverhalten von Baustoffen wird durch eine Reihe von Tests klassifiziert, bei denen die Eigenschaften anhand verschiedener Schlüsselmerkmale ermittelt werden. Grundsätzlich gilt: Je besser die Klassifizierung des Brandverhaltens eines Produkts ist, desto besser kann es die mögliche Ausbreitung des Feuers begrenzen und desto mehr Zeit bleibt den Menschen zur Flucht.

Die Brandschutzklassifizierung von Baustoffen erfolgt gemäß DIN EN 13501-1. Diese Norm definiert die für die Klassifizierung durchzuführenden Prüfverfahren, die Kriterien sowie die Prüf- und Klassifizierungsberichte.



## Brandprüfverfahren

Um das Brandverhalten eines Produkts zu klassifizieren, benennt die DIN EN 13501 mehrere Prüfungen, die jeweils einen wichtigen Teil des Brandverhaltens untersuchen, sowie für jede Prüfung eine Reihe von Kriterien zur Bestimmung der Klassifizierung.

Die Klassifizierungsprüfungen untersuchen dabei drei Haupteigenschaften:

- 1. Brennbarkeit:** Die Kennzeichnung mit A1, A2, B, C, D, E oder F bezeichnet die Brandschutzklasse. Baustoffe der Klassen A1 und A2 gelten als nicht-brennbar, solche der Klassen B bis F als brennbar.
- 2. Rauchentwicklung:** Mit s1, s2 und s3 wird die Rauchentwicklungsrate angegeben, wobei s1 die geringste und s3 die höchste Zuwachsrate kennzeichnet.
- 3. Brennendes Abtropfen:** Die Angabe d0, d1 und d2 bezieht sich auf brennendes Abtropfen. Bei d0 tritt innerhalb der ersten 10 Minuten kein brennendes Abtropfen auf, d1 steht für begrenztes brennendes Abtropfen und d2 für sonstige Eigenschaften (schlechteste Bewertung).

## Brandrelevante Produkteigenschaften



### Flammenausbreitung

Geschwindigkeit, mit der sich Feuer über eine Fläche ausbreitet



### Entzündbarkeit

Ist das Produkt entzündbar?



### Veränderung der Eigenschaften

Schmilzt, tropft oder verkohlt das Produkt?



### Rauchentwicklung

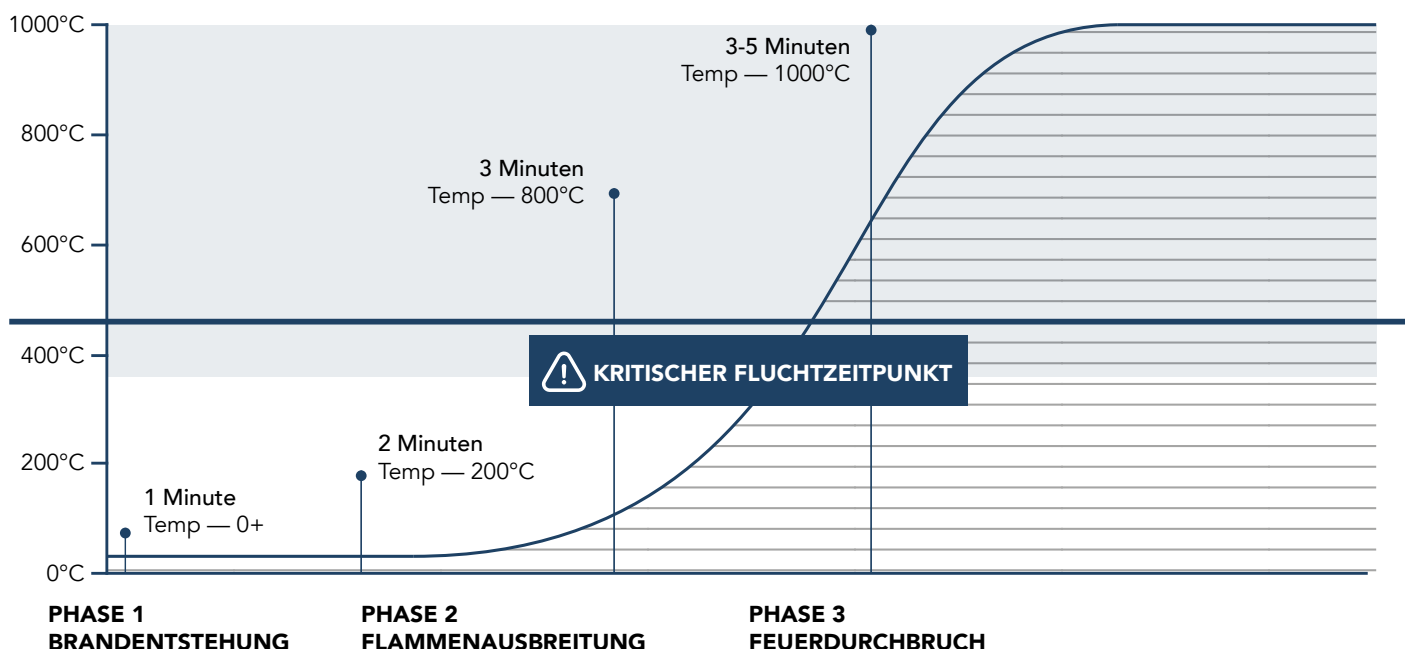
Grad der Rauchentwicklung beim Verbrennen



### Wärmeabstrahlung

Bei der Verbrennung freigesetzte Wärmeenergie

## Brandverlauf

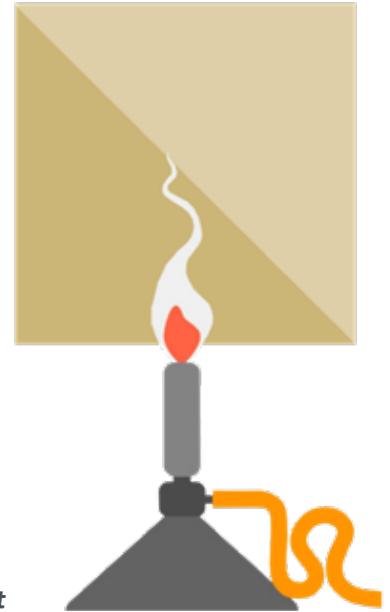


## Phase 1 Brandentstehung Untersuchung der Entzündbarkeit

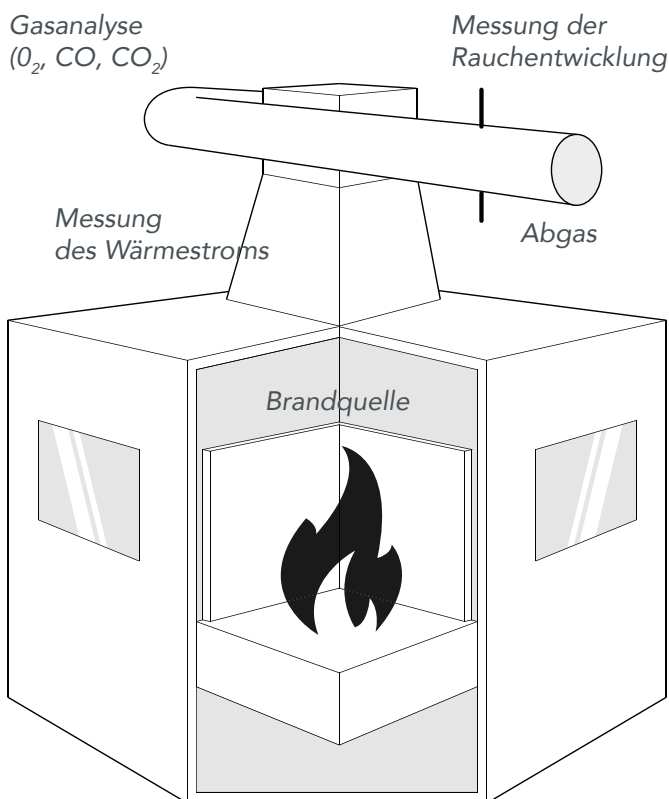
Der in ISO 11925-2 beschriebene Test untersucht die Entzündbarkeit von Bauprodukten.

Bei dieser Prüfung wird die Kante eines Probestücks mit einer 180°C heißen Flamme in Kontakt gebracht. Die Flammenausbreitung wird alle 2 cm bis zu einer maximalen Höhe von 15 cm ab dem Kontaktpunkt der Flamme gemessen. Dieser Test prüft auch das brennende Abtropfen, indem ermittelt wird, ob dadurch ein unter der Probe liegendes Papier entzündet wird.

Anhand dieses Tests erfolgen Klassifizierungen in die Klassen E bis B.



Entzündbarkeitstest



SBI-Test

## Phase 2 Flammenausbreitung (Brandentwicklung)

Der SBI-Test (Single Burning Item) ist in der Norm DIN EN 13823 beschrieben und dient der Beurteilung des potenziellen Beitrags zur Brandentwicklung.

Der SBI-Test simuliert ein beginnendes Feuer, zum Beispiel einen brennenden Abfalleimer. Für 20 Minuten wird das Bauteil einschließlich des Prüfstücks einer Flamme von 30 kW ausgesetzt. Während dieses Tests werden verschiedene Parameter wie Wärmestrom, Sauerstoffverbrauch (Indikator für die Energiefreisetzung während des Verbrennens) und Rauchentwicklung gemessen. Aufgrund der Absaugung der Gase zu Analysezwecken werden die brennbaren Gase, die unter realen Bedingungen zur Brandentwicklung beitragen würden, bei diesem Test nicht berücksichtigt.

Anhand dieses Tests erfolgen Klassifizierungen in die Klassen D bis A2.

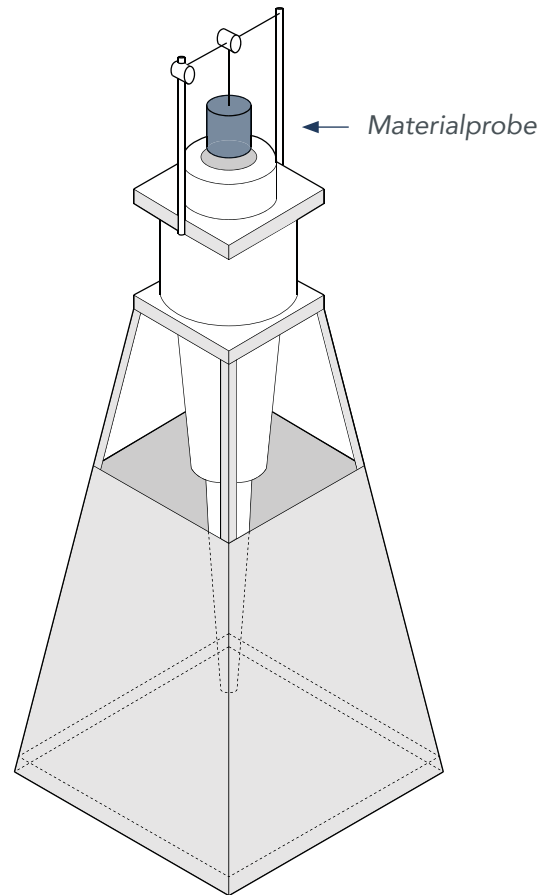
## Phase 3 Feuerdurchbruch

Um die Nichtbrennbarkeit von Baustoffen zu beurteilen, sind zwei Prüfungen relevant: die Nichtbrennbarkeitsprüfung nach DIN EN ISO 1182 und die Bestimmung der Verbrennungswärme (Brennwert) nach DIN EN ISO 1716.

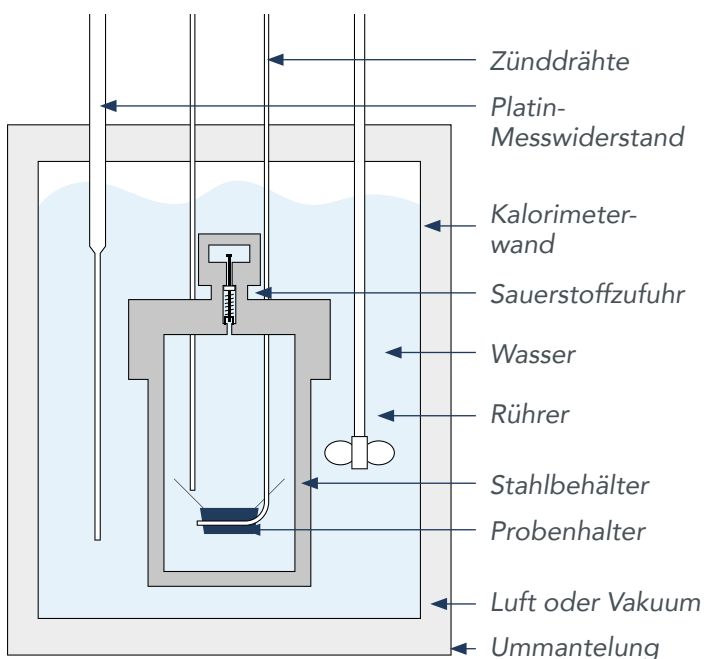
**3.1) Nichtbrennbarkeitsprüfung nach DIN EN ISO 1182** ermittelt Baustoffen, die unabhängig von ihrer Endanwendung nicht oder nur unwesentlich zu einem Brand beitragen.

Bei diesem Test wird eine Materialprobe 60 Minuten lang in einem Ofen einer Temperatur von 750°C ausgesetzt. Während dieser Zeit wird der Temperaturanstieg und anschließend der Masseverlust gemessen, die beide das Brandverhalten des Materials darstellen.

Dieser Test dient der Einstufung in die Klasse A1, kann aber auch für die Klasse A2 anstelle von DIN EN ISO 1716 verwendet werden.



**Prüfgerät für Nichtbrennbarkeit**



**Bombenkalorimeter**

**3.2) Die Prüfung zur Bestimmung des spezifischen Brennwertes nach DIN EN ISO 1716** bestimmt die potenzielle maximale Verbrennungswärme eines Produkts bei vollständiger Verbrennung, unabhängig von seiner Endanwendung.

Das Testgerät wird auch als Bombenkalorimeter bezeichnet. Bei diesem Test wird eine genaue Menge eines Produkts in einen hermetisch verschlossenen Zylinder gegeben und mit reinem Sauerstoff unter einem Druck von 30 bar verbrannt. Durch Messung des Temperaturanstiegs des Wassers, das den Behälter umgibt, wird der Brennwert (PCS, Abkürzung des französischen Begriffs „Pouvoir Calorifique Supérieur“) bestimmt.

Dieser Test dient der Einstufung in die Klasse A1, kann aber auch für die Klasse A2 anstelle von DIN EN ISO 1182 verwendet werden.



## Klassifizierung des Brandverhaltens

Mit den ermittelten Werten ist eine Klassifizierung des Brandverhaltens gem. der Norm DIN EN 13501-1 möglich.

Zunächst wird die Brandverhaltensklasse F bis A1 bestimmt. Die nachstehende Tabelle gibt einen Überblick über die Messwerte und Grenzwerte. Wenn ein Produkt nicht getestet wurde oder die Anforderungen der Klasse E und höher nicht erfüllt, wird es in die Klasse F eingestuft.

Klasse	DIN EN 11925 (Endzündbarkeitstest)	DIN EN 13823 (SBI-Test)			DIN EN ISO 1716 (Bestimmung der Brutto- Verbrennungswärme)	DIN EN ISO 1182		
	$F_s$	FIGRA	LFS	$THR_{600s}$	PCS	$\Delta T$	$\Delta m$	tf
A1					$\leq 2,0$ MJ/kg	$\leq 30^\circ$	$\leq 50\%$	0s
A2		$\leq 120$ W/s	< Kante	$\leq 7,5$ MJ	$\leq 3,0$ MJ/kg	oder $\leq 50^\circ$	$\leq 50\%$	20s
B	$\leq 150$ mm 60s	$\leq 120$ W/s	< Kante	$\leq 7,5$ MJ				-
C	$\leq 150$ mm 60s	$\leq 250$ W/s	< Kante	$\leq 15$ MJ				-
D	$\leq 150$ mm 60s	$\leq 750$ W/s						-
E	$\leq 150$ mm 20s							

Als weitere Parameter werden die Rauchentwicklung durch den SBI-Test, und das flammende Abtropfen durch den Entzündbarkeitstest ermittelt.

	DIN EN 13823 (SBI-Test)	DIN EN 11925-2
s1	$SMOGRA \leq 30m^2/s^2$ und $TSP_{600} \leq 50m^2$	
s2	$SMOGRA \leq 180m^2/s^2$ und $TSP_{600} \leq 200m^2$	
s3	Weder s1 noch s2	
d0	Kein brennendes Abtropfen/Abfallen innerhalb von 600 s	
d1	Kein brennendes Abtropfen/Abfallen mit einer Nachbrennzeit von länger als 10 s innerhalb von 600 s	
d2	Erfüllt nicht die oben genannten Klassifizierungskriterien d0 und d1 oder	entzündet das Papier im Entzündbarkeitstest (EN ISO 11925-2)

**FIGRA** – Fire Growth Rate – Brandentwicklungsrage

**LFS** – Lateral Flame Spread – seitl. Flammenausbreitung

**THR** – Total Heat Release – Wärmefreisetzung

**SMOGRA** – Smoke Growth Rate – Rauchentwicklungsrage

**TSP** – Total Smoke Production – Rauchentwicklung



## Geltungsbereich der Klassifizierung

Die Klassifizierungsregeln gemäß DIN EN 13501-1 werden wie folgt angewendet:

- **Endanwendung:**  
Betrachtung der realen Anwendung eines Bauprodukts unter Bezug auf alle Aspekte, die das Verhalten dieses Bauprodukts in verschiedenen Brandsituationen beeinflussen.
- **Direkter Anwendungsbereich:**  
Bei dieser Vorgehensweise werden (unter Berücksichtigung von festgelegten Regeln), Prüfergebnisse bei Änderungen von einem oder mehreren Parametern (z.B. Produkteigenschaft und/oder beabsichtigter Endanwendung) als gleichwertig angesehen.
- **Erweiterter Anwendungsbereich:**  
Bei diesem Verfahren wird unter Berücksichtigung von festgelegten Regeln (, die Rechenverfahren beinhalten können) im Voraus abgeschätzt, welchen Einfluss die Änderung einer Produkteigenschaft und/oder beabsichtigten(r) Endanwendung(en) unter Berücksichtigung vorliegender Prüfergebnisse und unter Berücksichtigung derselben Prüfnorm haben wird.

Vereinfacht gesagt ist eine Klassifizierung **nur für den bei der Prüfung tatsächlich getesteten Konstruktionsaufbau gültig**. Obwohl das klassifizierte Brandverhalten eine Produkteigenschaft ist, wird es im Zusammenhang mit der Endanwendung ermittelt, da diese das Brandverhalten beeinflussen kann. Mit Hilfe der Vorschriften für den direkten und erweiterten Anwendungsbereich ist es **möglich, mehrere Produkte** (unterschiedliche Stärken) **in verschiedenen Anwendungen einzubeziehen** (eine Prüfung für Holzunterkonstruktionen gilt auch für Aluminiumunterkonstruktionen, aber nicht umgekehrt). Diese Regeln beruhen jedoch auf definierten Vorgaben, entweder in den harmonisierten Produktnormen oder in der Prüfnorm selbst.

Eine gründliche Prüfung ist erforderlich, wenn nur die Klassifizierung des Brandverhaltens ohne Bezug auf die Endanwendung oder den Anwendungsbereich angegeben wird, da das Klassifizierungsergebnis möglicherweise nicht für den geplanten Konstruktionsaufbau des Bauteils zutrifft.

# Brandverhalten von Fassadenbekleidungen - Brandprüfungen im großen Maßstab

Die Brennwerte von Fassadenbekleidungen haben maßgebliche Bedeutung für die Brandsicherheit eines Gebäudes. Darum wird ihr Brandverhalten auch im großen Maßstab getestet, um wertvolle Informationen zu erhalten.

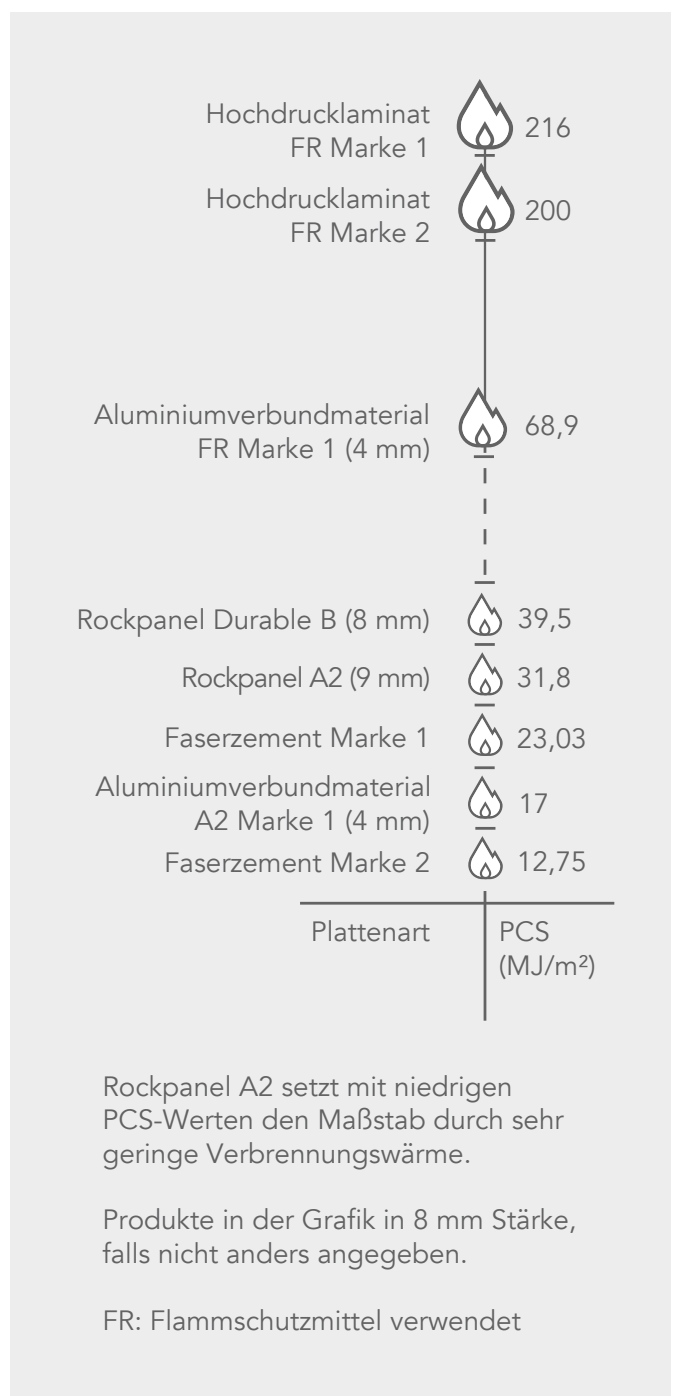
## Warum ist der Brennwert von Fassadenbekleidung wichtig?

Der Brennwert ist die Energiemenge, die bei der vollständigen Verbrennung eines Materials entsteht. Diese Energiemenge bestimmt, wie viel Wärme ein bestimmtes Material zu einem Brand beiträgt. Mehr Wärme bedeutet eine schnellere Ausbreitung des Feuers. Der Brennwert einer Fassadenplatte wird durch ihren PCS-Wert (Abkürzung für „Pouvoir Calorique Supérieur“) angegeben: je höher der PCS-Wert, desto höher der Brennwert. Nichtbrennbare Fassadenmaterialien (Euroklassen A1 und A2) haben einen sehr niedrigen Brennwert und leisten daher nur einen sehr geringen Beitrag zum Brandgeschehen. Die Klassifizierung dieser nichtbrennbaren Materialien hat eine Obergrenze für die PCS-Werte.

## Vergleich der Brennwerte von Fassadenverkleidungen

Generell gilt: Je niedriger der Brennwert (PCS-Wert) eines Produkts, desto besser für den Brandschutz. In puncto PCS-Wert heben sich zwei Plattenmaterialien deutlich ab: Faserzement und Steinwolle (Rockpanel). Beide haben einen sehr niedrigen Brennwert. Steinwolle wird aus natürlichem vulkanischem Basalt hergestellt, der von Natur aus extrem hohen Temperaturen standhalten kann.

### Brennwerte gängiger Fassadenbekleidungsmaterialien





## Brandprüfungen in großem Maßstab

Wenn das Brandverhalten als Eigenschaft eines Bauprodukte (mit Ausnahme von Baustoffen der Klasse A1) in einer Endanwendung und damit abhängig von der Konstruktion bewertet wird, handelt es sich nicht um eine Bewertung des tatsächlichen Verhaltens einer Konstruktion unter realen Brandlasten.

In verschiedenen Ländern wurden sogenannte mittelgroße oder große Prüfungsstandards definiert, um das Brandverhalten von Fassadenkonstruktionen in einem mehr oder weniger realistischen Maßstab zu bewerten. Im Gegensatz zu den vereinheitlichten Brandverhaltensprüfungen und -klassifizierungen sind diese großmaßstäblichen Prüfungen nicht harmonisiert. Die Europäische Kommission arbeitet an einer harmonisierten Fassadenbrandprüfung, die voraussichtlich in den nächsten Jahren vorliegen wird.

## Sind Fassadenbrandprüfungen realistisch?

Fassadenbrandprüfungen erwecken oft den Eindruck, dass sie eine realistische Simulation der Fassadenkonstruktion unter Brandeinwirkung darstellen. Forschung und Erfahrung haben im Laufe der Jahre allerdings gezeigt, dass Großbrandversuche nicht nur eine Vereinfachung des realen Fassadenaufbaus unter idealen Bedingungen nachstellen (d. h. keine Fenster, keine Details), die Ergebnisse hängen zudem vom Konstruktionsaufbau ab. In der Realität können selbst kleinste Details das endgültige Brandverhalten beeinflussen – z.B. die Anzahl und Position der Brandsperrern.

Abgesehen von diesen Einschränkungen sind Fassadenbrandprüfungen und ihre Bewertung in allen Normen auf die geprüfte Konstruktion beschränkt, so dass keine oder nur eine sehr begrenzte Übertragung der Ergebnisse möglich ist. Die meisten Normen sehen dies nicht vor. Da bei großen Gebäuden oft mehrere Bauweisen zum Einsatz kommen, muss man sich vergegenwärtigen, dass solche Prüfungen ihre Grenzen haben.

Die Existenz dieser Grenzen spiegelt sich in den jüngsten Änderungen der Brandschutzverordnungen z.B. in England wider, wo Fassadenbrandprüfungen für bestimmte Hochhäuser (über 18 m) nicht länger als Nachweis für die Einhaltung der Vorschriften angesehen werden.

## Prüfverfahren

Es gibt mehrere Fassadenbrandprüfungen, die sich hinsichtlich Brandlasten, Versuchsaufbau, Bewertungskriterien und ihres Stellenwerts in den nationalen Vorschriften unterscheiden. Die bekanntesten Beispiele sind

- BS 8414-1 und BS 8414-2: Diese britischen Normen werden neben Großbritannien auch in anderen Ländern angewandt und sind zudem Teil der belgischen Vorschriften. Die Bewertung erfolgt in Übereinstimmung mit BR135.
- LPS 1581: Diese Prüfungsmethode gemäß dem Loss Prevention Standard wird ebenfalls in Großbritannien angewendet und umfasst strengere Bewertungskriterien als die BS 8414-Vorschriftenreihe.
- DIN 4102-20: Dieser in Deutschland verwendete Test zählt zu den mittelgroßen Prüfungen. Auch diese Norm ist Teil der belgischen Vorschriften.
- Lepir2: Dieses Prüfverfahren wird in Frankreich eingesetzt und ist ebenfalls Teil der belgischen Vorschriften.
- SP105: Diese Prüfungsmethode wird in Schweden angewandt.

Nicht alle Länder haben diese Fassadenbrandprüfungen in nationale Vorschriften übernommen.







# Rockpanels Standpunkt zur Brandsicherheit von Fassaden

Als Teil der ROCKWOOL Gruppe schließt sich Rockpanel uneingeschränkt dem Standpunkt des Konzerns zur Brandsicherheit von Fassaden an.

Hierbei unterscheiden wir zwischen Hochhäusern und Hochrisikogebäuden sowie Gebäuden mittlerer und geringer Höhe.

## Hochhäuser

Bei Hochhäusern ist es für die Feuerwehr schwierig oder sogar unmöglich, einen Fassadenbrand zu bekämpfen. Die sichere Evakuierung der Bewohner ist schwierig und zeitaufwändig, vor allem wenn es nur einen Fluchtweg gibt oder die Rettungswege aufgrund einer starken Rauchentwicklung versperrt sind. Deshalb ist es bei Hochhäusern von entscheidender Bedeutung, eine möglichst langsame Ausbreitung des Feuers und eine geringstmögliche Entwicklung von (giftigem) Rauch sicherzustellen.

Dies kann nur erreicht werden, wenn für die gesamte Fassade die Verwendung nicht-brennbarer Bauteile und -produkte verbindlich vorgeschrieben wird.

Fassadenbrandprüfungen können weder die gesamte Komplexität eines Fassadensystems noch mögliche Risiken aufgrund einer unsachgemäßen Installation oder von Schäden vollständig abbilden.

## Hochrisikogebäude

In diese Kategorie fallen alle Gebäude, die im Brandfall eine nur langsame oder schwierige Evakuierung zulassen, entweder weil die Bewohner nicht aus eigener Kraft flüchten können (z. B. Krankenhäuser, Pflegeheime, Kindergärten, Gefängnisse, spezielle Industriebauten usw.) oder weil sie stark frequentiert sind (z.B. Schulen, Kinos, Stadien, Einkaufszentren). Daher ist es von entscheidender Bedeutung, eine möglichst langsame Brandausbreitung und eine Begrenzung der toxischen Rauchentwicklung zu gewährleisten.

Dies kann nur durch den Einsatz von nicht-brennbaren Bauteilen und Bauprodukten erreicht werden. Fassadenbrandprüfungen können weder die gesamte Komplexität eines Fassadensystems noch mögliche Risiken aufgrund einer unsachgemäßen Installation oder von Schäden vollständig abbilden.

## Gebäude mittlerer und geringer Höhe

Für Gebäude mittlerer und geringer Höhe gelten weniger strenge Brandschutzvorschriften. Die ROCKWOOL Gruppe empfiehlt ihren Kunden jedoch die Verwendung von nicht-brennbaren Baustoffen als risikoarme Option.

Der Einsatz nicht-brennbarer Materialien für alle Fassaden ist ein Beitrag zur Zukunftssicherung eines Gebäudes – schließlich kann sich seine Nutzung jederzeit ändern.



# Brandschutz- bestimmungen in Deutschland

Die Brandschutzbestimmungen sind in allen Ländern unterschiedlich. Sie sind Teil der Bauvorschriften oder Bauordnungen. Für hinterlüftete Fassaden gelten in den meisten Ländern spezielle Vorschriften für Baustoffe und deren Verwendung, darunter Anforderungen an die Brandschutzklassen der in einer hinterlüfteten Fassade verwendeten Materialien. Darüber hinaus verlangen die Vorschriften Maßnahmen zur Minimierung der Brandausbreitung auf andere Gebäudeteile, wie z. B. Brandsperren und Abstände zwischen Fenstern und Öffnungen.

Der folgende Abschnitt bietet eine Übersicht über die in Deutschland geltenden Vorschriften für hinterlüftete Fassaden. Diese Informationen beruhen auf den zum Zeitpunkt der Erstellung dieser Broschüre geltenden Vorschriften.

Hierbei handelt es sich lediglich um einen Überblick, den wir als Materialhersteller geben. Rockpanel kann und wird die Konformität bestimmter Konstruktionen oder Lösungen mit geltenden Vorschriften nicht beurteilen.

Für eine ordnungsgemäße Beurteilung der Konformität sind zertifizierte Brandschutzingenieure oder -berater zu konsultieren. Außerdem behandeln die gesetzlichen Bestimmungen weit mehr Themen als die hier genannten.

## Rechtliche Vorgaben – Brandschutz in der vorgehängten hinterlüfteten Fassade

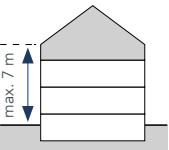
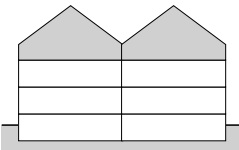
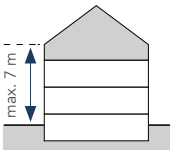
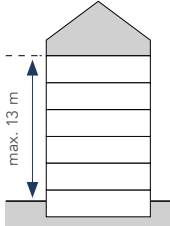
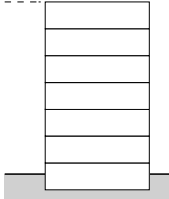
Die Landesbauordnungen der einzelnen Bundesländer regeln das Bauordnungsrecht und definieren die übergeordneten Anforderungen an Bauteile wie z.B. tragende Wände oder Außenwände. Sie orientieren sich an der Musterbauordnung (MBO) als Grundlage, ausschlaggebend sind jedoch die länderspezifischen Regelungen. Die Muster-Verwaltungsvorschriften Technische Baubestimmungen (MVV TB) konkretisieren die Anforderungen für Bauwerke, Bauteile und Baustoffe und führen die technischen Regeln für Planung, Bemessung und Ausführung zusammen.

**Die brandschutztechnischen Schutzziele werden übergeordnet in §14 der MBO formuliert und zielen darauf ab, dass die öffentliche Sicherheit und Ordnung nicht gefährdet sein darf. Im Fokus steht die Vorbeugung eines Brandfalles bzw. Rettung von Leben und wirksame Löscharbeiten.**

Eine wichtige Rolle spielen die Gebäudeklassen (§ 2, MBO). Sie werden u.a. durch die Höhe der höchsten nutzbaren Geschossebene und ihre Nutzungseinheiten definiert und zeigen die Zugänglichkeit für die Feuerwehr zu diesen Gebäuden an. Für sie werden für unterschiedliche Gebäudeteile die Schutzziele wie feuerhemmend, hochfeuerhemmend und feuerbeständig formuliert. In der Regel gilt: Je niedriger das Gebäude desto geringer die Anforderungen.

Die Schutzziele geben die Feuerwiderstandsdauern in Minuten an – z.B. F 30, F 60 oder F 90 nach deutscher bzw. REI 30, REI 60 oder REI 90 nach europäischer Klassifizierung. Neben den Klassifizierungen für Bauteile sind auch die Einteilungen der Baustoffe bzw. Materialien entscheidend. Hier wird unterschieden zwischen nichtbrennbar sowie schwer, normal und leicht entflammbar. Bei der europäischen Klassifizierung ist die Einteilung detaillierter und die Brandeigenschaften der Baustoffe werden u.a. auch nach Rauchemission und brennendem Abtropfen differenziert.

# Gebäudeklassen gemäß Musterbauordnung (MBO)

GK1		GK2	GK3	GK4	GK5
Frei stehendes Gebäude	Frei stehendes Gebäude	Gebäude	Sonstige Gebäude	Gebäude	Sonstige Gebäude
Landwirtschaftlich genutzt	OKF $\leq 7$ m und NE $\leq 2$ max. 400 m <sup>2</sup> gesamt	OKF $\leq 7$ m und NE $\leq 2$ max. 400 m <sup>2</sup> gesamt	OKF $\leq 7$ m und NE $\leq 2$ max. 400 m <sup>2</sup> gesamt	OKF $\leq 13$ m und NE max. jeweils 400 m <sup>2</sup>	13 m $<$ OKF $\leq 22$ m und NE größer jeweils 400 m <sup>2</sup>
					
<b>Feuerwehreinsatz</b> Mit Steckleiter möglich (OKF - Oberkante Fertigfußboden $\leq 7$ m)				<b>Drehleiter notwendig</b>	
Bauaufsichtliche Anforderungen nach MBO (§ 27, Tragende Wände, Stützen)					
Keine Anforderung		Feuerhemmend (30)		Hochfeuerhemmend (60)	Feuerbeständig (90)



Baustoffklassen nach DIN 4102 und DIN EN 13501-1				
Deutsche bauaufsichtliche Benennung	Zusatzanforderung		Klasse zum Brandverhalten DIN EN 13501-1	Baustoffklasse DIN 4101-1
	keine Rauchentwicklung	kein brennendes Abtropfen/Abfallen		
nichtbrennbar ohne brennbare Bestandteile	X	X	A1	A1
nichtbrennbar mit brennbare Bestandteile	X	X	A2-s1, d0	A2
schwerentflammbar	X	X	B; C-s1, d0	B1
			A2; B; C-s2, d0	
		X	A2; B; C-s3, d0	
	X		A2; B; C-s1, d1	
	X		A2; B; C-s1, d2	
			A2; B; C-s3, d2	
normalentflammbar	X	X	D-s1, d0	B2
		X	D-s2, d0	
		X	D-s3, d0	
	X		D-s1, d2	
			D-s2, d2	
			D-s2, d0	
		X	E	
			E-d2	
leichtentflammbar				B3

Die Ableitung der Anforderung an den Brandschutz erfolgt also über die Feuerwiderstandsdauer nach Gebäudeklasse und der brandschutztechnischen Baustoffeigenschaft. Zusätzlich ist zu beachten, ob es sich um ein „normales“ Gebäude oder einen Sonderbau handelt, der wiederum geregelt oder nicht geregelt sein kann. Geregelt Sonderbauten (z.B. Krankenhäuser, Hochhäuser etc.) werden nach den entsprechenden Sonderbauvorschriften beurteilt, bei nicht geregelten Sonderbauten gilt wiederum die zugehörige LBO.

***In §27 der MBO werden die Anforderungen an die Tragstruktur je Gebäudeklasse dargestellt. Dies kann insbesondere für den Holzbau wichtig sein. In der Praxis werden vorgehängte hinterlüftete Fassaden (VHF) allerdings häufig mit einer massiven mineralischen Tragstruktur in Verbindung gebracht.***



Paragraph 28 (Außenwände) der MBO ist für die VHF besonders wichtig, da hier die Anforderungen an die Unterkonstruktion, Dämmung und Bekleidung in Abhängigkeit der Gebäudeklassen für eine VHF dargestellt werden.

In der MVV TB, Anhang 6, werden die Anforderungen an hinterlüftete Außenwandbekleidungen, die geschossübergreifende Hohl- oder Lufträume haben oder über Brandwände hinweggeführt werden, konkretisiert. In jedem zweiten Geschoss sind horizontale Brandsperren anzubringen. Die Brandsperren sind zwischen der Wand und der Bekleidung einzubauen. Bei einer außenliegenden Wärmedämmung genügt der Einbau zwischen dem Dämmstoff und der Bekleidung, wenn der Dämmstoff im Brandfall formstabil ist und einen Schmelzpunkt von  $> 1.000\text{ °C}$  aufweist.

Neben den weiteren dargestellten Anforderungen an die Brandsperre, wie die zulässige Fläche des Luftspalts von max.  $100\text{ cm}^2/\text{lfm}$  oder die vollständige Unterbrechung einer brennbaren Unterkonstruktion, sind auch Situationen dargestellt, in denen keine Brandsperre notwendig ist. Hierzu gehören z.B. öffnungslose Wände oder Wände mit durchgehenden Fensterbändern, in denen ein Feuerüberschlag nicht stattfinden kann.

Eine Brandsperre kann neben der Möglichkeit mit Stahlblech z.B. auch durch eine System-Lösung mit einem Steinwolle-Brandriegel von Rockwool (Fixrock BWM Brandriegel Kit) ausgeführt werden. Diese einfache, patentierte und wärmebrückenfreie Lösung hat sich mittlerweile seit mehreren Jahren etabliert.



## Weitere Informationen

Nähere Auskünfte erhalten Sie u.a. auch bei ROCKWOOL:  
[www.rockwool.com/de/produkte/fassadendaemmung/vorgehaengte-hinterlueftete-fassade](http://www.rockwool.com/de/produkte/fassadendaemmung/vorgehaengte-hinterlueftete-fassade)  
oder dem Fachverband für vorgehängte hinterlüftete Fassaden FVHF (Leitlinie Brandschutz).

# Bauen mit ROCKWOOL

Um die Brandsicherheit eines Gebäudes zu gewährleisten, sollten alle in der Fassadenkonstruktion verwendeten Materialien ein gutes Brandverhalten aufweisen – einschließlich der eingesetzten Dämmstoffe.

Die Dämmprodukte von ROCKWOOL sind im Hinblick auf den Brandschutz eine ausgezeichnete Wahl. Sie werden, wie die Rockpanel Fassadenbekleidungen, aus dem vulkanischen Gestein Basalt hergestellt.

Die feuerbeständigen Lösungen von ROCKWOOL können die Ausbreitung von Flammen verlangsamen und Brände lokal eindämmen.

Robuste Dämmstoffe aus Steinwolle sind eine Schlüsselkomponente für feuerbeständige Gebäude, da ihre Fasern nichtbrennbar sind und Temperaturen von über 1000 °C standhalten können.

Die Brandschutzeigenschaften dieser Produkte tragen dazu bei, die Sicherheit der Bewohner zu erhöhen – und auch benachbarte Gebäude zu schützen.







Weitere Informationen  
zu den ROCKWOOL-  
Dämmprodukten finden  
Sie unter  
[www.rockwool.com/de](http://www.rockwool.com/de),  
oder kontaktieren Sie  
ROCKWOOL unter  
[info@rockwool.de](mailto:info@rockwool.de).

# Andere Typen von Fassadenbekleidungen

Der Brennwert von Baustoffen hat einen großen Einfluss auf ihr Verhalten im Brandfall. Ein Vergleich der Brennwerte der gängigsten Fassadenbekleidungen zeigt, was dies für die Brandsicherheit eines Gebäudes bedeutet.

## ACP und ACM: Welche Risiken bestehen im Hinblick auf den Brandschutz?

**ACP (Aluminium Composite Panel = Aluminium-Verbundplatten) oder ACM (Aluminium Composite Materials = Aluminium-Verbundmaterial) sind flache Platten**, bestehend aus zwei dünnen, bandbeschichteten Aluminiumblechen, die um einen Nicht-Aluminiumkern verklebt sind. Der gängigste ACP-Kern für Fassadenanwendungen ist derzeit ein mineralgefüllter Polymerkern mit Flammschutzmitteln. Diese Materialien sind brennbar, haben jedoch ein akzeptables Brandverhalten. ACMs mit einem hochentzündlichen Polyethylen- oder Polyurethankern ohne Flammschutzmittel weisen ein sehr schlechtes Brandverhalten auf. Als Folge der Grenfell-Brandkatastrophe wurden Produkte dieser Bauart in vielen Ländern aus dem Handel genommen oder sogar für die Verwendung in hinterlüfteten Fassaden verboten. Dieses Verbundmaterial ist jedoch weiterhin auf dem Markt erhältlich. Im Falle eines Brandes können diese Platten delaminieren und den brennbaren Kern freilegen. Das Problem des freiliegenden Kerns wird noch verschärft, wenn die Platten in sogenannten Kassetten verbaut werden (eine häufige Anwendung von ACP). Dieser Einsatz von ACM sollte bei hinterlüfteten Fassaden grundsätzlich vermieden werden.

Neben dem brennbaren, mineralgefüllten Polymerkern mit Flammschutzmitteln bieten die meisten großen ACM-Hersteller auch Produkte mit einem mineralgefüllten, nicht-brennbaren Kern an, die einen niedrigeren Brennwert aufweisen.

## Wie wird Hochdrucklaminat (HPL) hergestellt?

HPL-Platten (High Pressure Laminate) bestehen aus harzprägnierten Zellosoeschichten, die unter Hitze und hohem Druck ausgehärtet werden. Diese verschiedenen Schichten enthalten solche aus Deckschicht-Papier, Dekorpapier und Kraftpapier. HPL-Platten bestehen zu etwa 60-70 % aus Papier und zu etwa 30-40 % aus thermogehärteten Harzen. All diese Materialien sind von Natur aus brennbar und haben daher ein schlechtes Brandverhalten. Zwar kann durch Zugabe von Flammschutzmitteln das Brandverhalten verbessert werden, der Brennwert dieser Materialien bleibt aber dennoch hoch.

HPL-Platten enthalten große Mengen an organischem Material, das sich bei Erhitzung entzünden kann. Das macht sie brennbar und erklärt, warum die Hersteller diesen Produkten Flammschutzmittel zusetzen. Diese Substanzen werden benötigt, um einen SBI-Test zu bestehen. Für eine absolut brandsichere Lösung wird der Einsatz nichtbrennbare Platten nachdrücklich empfohlen, statt Platten zu akzeptieren, die Flammschutzmittel enthalten, um ihren hohen Brennwert zu „kaschieren“.

## Faserzement und Brandschutz

**Faserzement** ist ein Verbundwerkstoff, der aus mit Zellulosefasern verstärktem Zement besteht. Faserzementplatten können vor oder nach der Montage gestrichen oder gefärbt werden. Das Brandverhalten von Faserzementplatten ist aufgrund ihres niedrigen Brennwertes sehr gut.







# Brandschutz-Terminologie

Die Fachsprache im Bereich Brandschutz kann ziemlich verwirrend sein.

Was bedeutet feuerbeständig oder feuerhemmend? Und was ist gemeint, wenn Baumaterialien als nichtbrennbar, brennbar oder entzündlich eingestuft werden?

## Was bedeutet nichtbrennbar oder brennbar?

**Nichtbrennbar** bedeutet ganz einfach, dass ein Material nicht zu einem Brand beiträgt.

Die Abstufung der Nichtbrennbarkeit wird durch das Euroklassen-System festgelegt, wobei Baustoffe der Klassen A1 und A2 als nichtbrennbar und der Klassen B - F als brennbar eingestuft sind. Brennbar Materialien haben einen höheren Brennwert als nichtbrennbare Materialien und können daher zur Ausbreitung eines Feuers beitragen.

## Was bewirkt ein Flammschutzmittel?

**Flammschutzmittel** sind Zusatzstoffe, die meist bei brennbaren Materialien eingesetzt werden, um deren Entzündung zu verlangsamen.

## Was sind entzündliche Stoffe?

**Entzündliche Stoffe** entzünden sich leichter als andere Materialien (z.B. Brennstoffe).

Sie können schnell mit einer Flamme entzündet werden oder haben einen Flammpunkt unterhalb einer willkürlich festgelegten Temperaturgrenze von 50°C.

## Was bedeutet Feuerwiderstand?

Wenn sich ein Feuer entzündet und einen Raum in Brand setzt, ist der Feuerwiderstand von Bedeutung. Die Feuerwiderstandsklassen geben an, wie viele Minuten ein Bauteil - zum Beispiel eine Wand, eine Decke oder ein Dach - einem Feuer standhält. Der Feuerwiderstand wird also durch die gesamte Technik, die Bauweise und den Zustand eines Gebäudes bestimmt.

Die Klassifizierung des Feuerwiderstands wird in der Regel als Zeitspanne in Minuten angegeben, in der es Menschen möglich sein sollte, im Brandfall sicher aus einem Gebäude zu entkommen.

## Was sind Brandbarrieren bzw. Brandsperren?

**Brandbarrieren oder Brandsperren** sind Elemente, die im Hohlraum einer Fassade angeordnet werden, um die Ausbreitung von Feuer innerhalb dieses Zwischenraums zu verhindern. Man kann argumentieren, dass bei Einsatz von nichtbrennbaren Dämmstoffen und Verkleidungen (Euro-klasse A1-A2) die Gefahr der Brandausbreitung über den Hohlraum begrenzt ist. Die Verwendung von Brandsperren ist jedoch häufig in nationalen Regelwerken vorgeschrieben. Im Allgemeinen lassen sich Brandsperren in zwei Kategorien einteilen: vertikale und horizontale.

## Was ist der Unterschied zwischen horizontalen und vertikalen Brandsperren?

Bei hinterlüfteten Fassaden werden häufig vertikale Brandsperren verwendet, die auch als Hohlraumabschlüsse bezeichnet werden. Ihre Aufgabe ist es, den Hohlraum an den Ecken zu schließen, um eine Akkumulierung von Windlasten zu vermeiden. Horizontale Brandsperren sind oft so konstruiert, dass sie bei normaler Nutzung den Luftstrom hinter einer hinterlüfteten Fassade zulassen und den Hohlraum bei Brandeinwirkung verschließen. Hierfür werden entweder aufschäumende Sperren oder nicht aufschäumende Varianten aus Steinwolle oder Metallelementen verwendet.



Part of the ROCKWOOL Group

## LET'S BUILD A SAFER FUTURE TOGETHER

[www.rockpanel.de](http://www.rockpanel.de)

Erfahren Sie mehr über uns, fordern Sie Produktmuster an und lassen Sie sich von attraktiven Referenzprojekten inspirieren.



[www.instagram.com/rockpanel](https://www.instagram.com/rockpanel)

Lassen Sie sich von unseren schönsten Projekten inspirieren.



[www.facebook.com/rockpanel](https://www.facebook.com/rockpanel)

Willkommen im sozialen Netzwerk, wo Sie das Neueste aus unseren aktuellen internationalen Projekten entdecken können.



[www.linkedin.com](https://www.linkedin.com)

Engagieren und interagieren.