

Duschelemente

PCI PowerBoard[®] Waterline

für barrierefreie Duschanlagen

Neu

PCI PowerBoard[®] Point
PCI PowerBoard[®] Linea
PCI PowerBoard[®] Individual

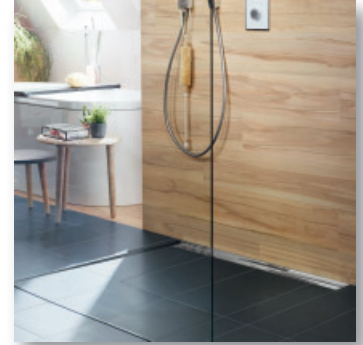
Anwendungsbereiche

- Für innen und außen.
- Zur Herstellung von barrierefreien Duschanlagen mit Fertigelementen.
- Zur Herstellung von Premiumduschanlagen mit qualitativ hochwertigen Ablaufsystemen und edlen Designrinnen.
- Zur Herstellung von individuellen Duschanlagen mit flexibel anpassbaren Ablaufvarianten.
- Für bodengleiche, barrierefreie und rollstuhlbefahrbare Duschanlagen.
- Für Renovierung und Neubau.
- Drei Bodenabläufe für unterschiedliche Einbausituationen verfügbar.
- Für öffentliche, gewerbliche und private Bauvorhaben.

Produkteigenschaften

- **Unterbaulement mit integriertem Gefälle**, für bodengleiche und barrierefreie Duschanlagen.
- 100 % wasserdichter XPS Kern.
- **Hohe Stabilität und Festigkeit**, durch Spezialbeschichtung.
- **Rollstuhlbefahrbar ab 50 x 50 mm keramische Fliesen.**
- **Glasmosaik ab 20 x 20 mm.**
- **Mit allgemein bauaufsichtlichem Prüfzeugnis.**
- **Duschelemente mit verschiedenen Ablaufsystemen:** Waagrecht, Waagrecht Plan und Senkrecht verfügbar. PCI PowerBoard[®] Point (Punktablauf), PCI PowerBoard[®] Linea (Linienentwässerung).
- **Individuelles Ablaufsystem**
PCI PowerBoard[®] Individual (variable Ablaufsysteme, Rinnen mit Präzisionsgefälle und edlen Abdeckrosten).
- **Bodenablauf variabel einstellbar**, Ablaufstutzen kann vor Ort flexibel in jede Richtung ausgerichtet werden.
- **Sichere und leichte Verarbeitung**, durch zahlreiche Montagehilfen und schmutzfreie Fixierung der Dichtmanschette.
- **Leichte und schnelle Reinigung des Geruchsverschluß.**

* teilweise können bei bestimmten Artikeln wie z. B. PCI PowerBoard[®] Point P (frei konfigurierbares Duschelement) zusätzliche Lieferzeiten und Frachtkosten entstehen.



Daten zur Verarbeitung/Technische Daten

Produktportfolio PCI PowerBoard® Point / Linea

Materialtechnologische Daten

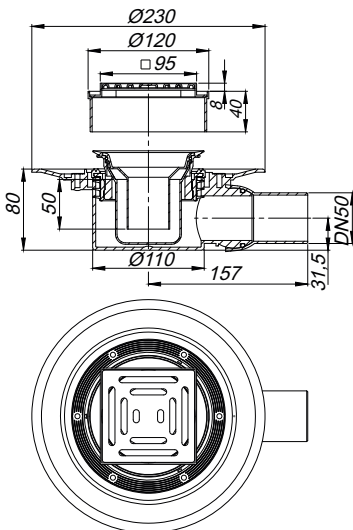
Unterbauwanne/Verlegeelemente	
Materialbasis	Extrudiertes Polystyrol (XPS) mit glasfaserarmerter, zementärer Beschichtung; FCKW- und HBCD- frei
Druckfestigkeit bzw. Druckspannung bei 10 % Stauchung EN 826	≥ 0,30 N/mm ²
Wärmeleitfähigkeitsgruppe (DIN 4108)	035
Wannengefälle	ca. 1,5 %*
Bodenabläufe	
Materialbasis	Polypropylen, hochschlagfest
Rostgröße	95 mm x 95 mm (Edelstahl); Belastungsklasse K3 (300 Kg)

*Je nach Format und Kantenlänge.

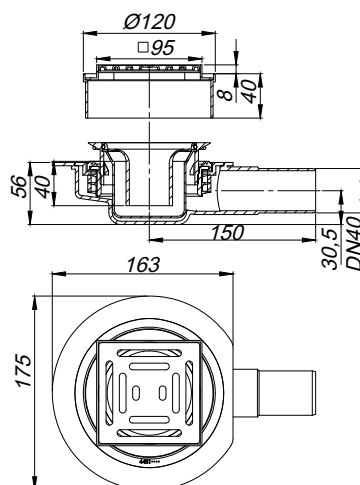
PCI PowerBoard® Point Lieferform Bodenabläufe

Bezeichnung	Abflussleistung	Aufbauhöhe	Sperwasserhöhe	Art.-Nr.
PCI PowerBoard® Point Drain Basic Waagrecht DN 50	0,8 l/s	mind. 81 mm o. Board	50 mm	5119/1
PCI PowerBoard® Point Drain Basic Waagrecht Plan DN 40	0,5 l/s	mind. 56 mm o. Board	40 mm	5120/7
PCI PowerBoard® Point Drain Basic Senkrecht DN 50	1,12 l/s	0 mm ohne Board	50 mm	5118/4

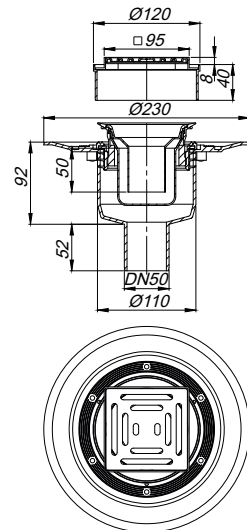
PCI PowerBoard® Point Drain Basic Waagrecht DN 50



PCI PowerBoard® Point Drain Basic Waagrecht Plan DN 40



PCI PowerBoard® Point Drain Basic Senkrecht DN 50



Lieferform Fertig-Duschelemente

PCI PowerBoard® Point - Ablauf zentral:

Bezeichnung	Format	Art.-Nr.
PCI PowerBoard® Point 900 x 900	900 x 900 x 40 mm	5096/5
PCI PowerBoard® Point 1.000 x 1.000	1.000 x 1.000 x 40 mm	5097/2
PCI PowerBoard® Point 1.200 x 1.200	1.200 x 1.200 x 40 mm	5098/9
PCI PowerBoard® Point 1.500 x 1.500	1.500 x 1.500 x 40 mm	5121/4
PCI PowerBoard® Point 900 x 1.200	900 x 1.200 x 40 mm	5122/1
PCI PowerBoard® Point 900 x 1.400	900 x 1.400 x 40 mm	5123/8
PCI PowerBoard® Point 900 x 1.800	900 x 1.800 x 40 mm	5068/2
PCI PowerBoard® Point 1.000 x 1.800	1.000 x 1.800 x 40 mm	5069/9

PCI PowerBoard® Point Dezentral - Ablauf dezentral (Ablaufmitte vom Rand 250/250 mm):

Bezeichnung	Format	Art.-Nr.
PCI PowerBoard® Point Dezentral 900 x 900	900 x 900 x 40 mm	5070/5
PCI PowerBoard® Point Dezentral 1000 x 1000	1.000 x 1.000 x 40 mm	5071/2

Umfassende Informationen zum Einbau von PCI PowerBoard® Point entnehmen Sie bitte der Einbauanleitung.

Download: www.pci-augsburg.eu

evtl. sind bei bestimmten Artikeln zusätzliche Lieferzeiten und Frachtkosten zu berücksichtigen.

PCI PowerBoard-Freiformen für kundenindividuelle Lösungen

500 x 500 mm bis 2.500 x 2.500 mm je nach Artikel

PCI PowerBoard® Point P	Art.-Nr.: 5099/6
Plattenformat	500 x 500 mm bis 2.500 x 2.500 mm je nach Artikel
Plattenstärke	35 mm bis 80 mm

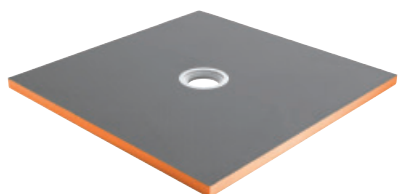
Unterbauelement für barrierefreie Duschanlagen mit punktförmiger Entwässerung.

Individuelle Wünsche hinsichtlich der Geometrie und des Formates können praktisch in jeder Größe (Format bei Kantenlängen von 500 bis 2.500 mm frei wählbar) und Form gefertigt werden. Auch größere Geometrien aus mehreren Teilbords z. B. für Serieduschen etc. sind möglich. Zur Überprüfung der Machbarkeit und für den Bestellvorgang, einfach die Bestellhilfe PCI PowerBoard® Point P oder den PCI PowerBoard-Konfigurator ausfüllen und per Fax oder E-Mail absenden.

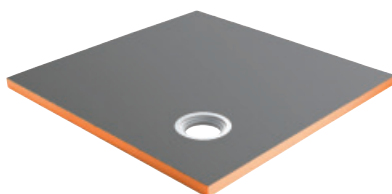
Download: www.pci-augsburg.eu

Lieferzeit ca. 15 Arbeitstage nach Bestelleingang. Bitte um Berücksichtigung etwaiger zusätzlicher Frachtkosten. Die untenstehenden Formen aber auch ganz kundenindividuelle Formen sind realisierbar.

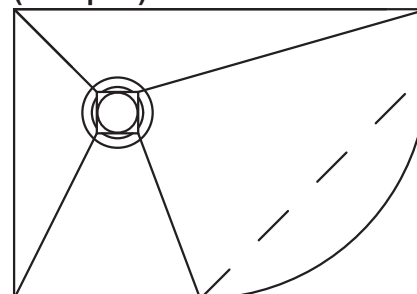
PCI PowerBoard® Point - zentraler Ablauf



PCI PowerBoard® Point - dezentraler Ablauf



PCI PowerBoard® Point P (Beispiel)

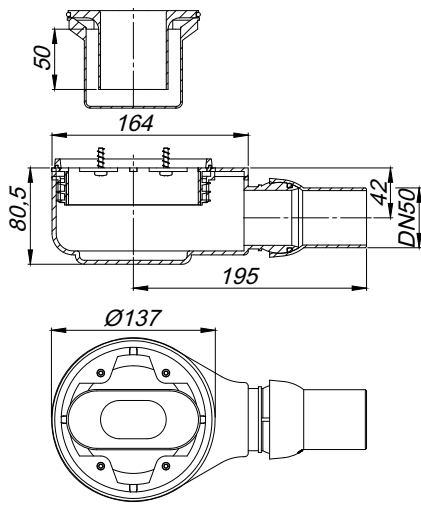


PCI PowerBoard® Linea

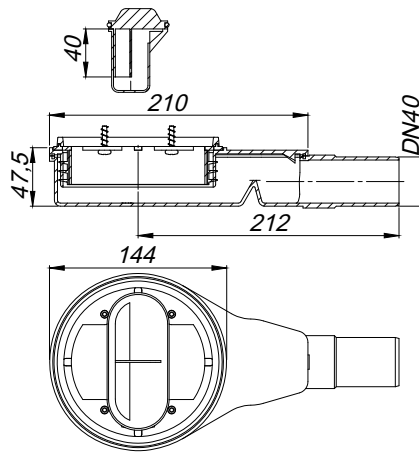
Lieferform Bodenabläufe

Bezeichnung	Abflussleistung	Aufbauhöhe	Sperwasserhöhe	Art.-Nr.
PCI PowerBoard® Linea Drain Waagrecht DN 50	0,8 l/s	mind. 80,5 mm ohne Board	50 mm	5094/1
PCI PowerBoard® Linea Drain Waagrecht Plan DN 40	0,5 l/s	mind. 47,5 mm ohne Board	40 mm	5095/8
PCI PowerBoard® Linea Drain Senkrecht DN 50	1,12 l/s	0 mm ohne Board	50 mm	5093/4

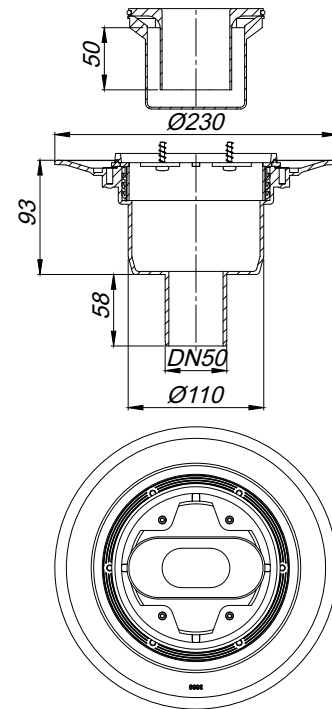
PCI PowerBoard® Linea Drain Waagrecht DN 50



PCI PowerBoard® Linea Drain Waagrecht Plan DN 40



PCI PowerBoard® Linea Drain Senkrecht DN 50



Lieferform Abdeckung

Bezeichnung	Länge in mm	Kompatibilität	Art.-Nr.
PCI PowerBoard® Linea Exclusive	700	passend für 900 mm Breite Duschelement	5102/3
PCI PowerBoard® Linea Exclusive	800	passend für 1000 mm Breite Duschelement	5105/4
PCI PowerBoard® Linea Unique	700	passend für 900 mm Breite Duschelement	5104/7
PCI PowerBoard® Linea Unique	800	passend für 1000 mm Breite Duschelement	5107/8
PCI PowerBoard® Linea Tile	700	passend für 900 mm Breite Duschelement	5103/0
PCI PowerBoard® Linea Tile	800	passend für 1000 mm Breite Duschelement	5106/1

Produktportfolio PCI PowerBoard® Individual - Serie

PCI PowerBoard® Linea Abdeckung Exclusive



PCI PowerBoard® Linea Abdeckung Unique



PCI PowerBoard® Linea Abdeckung Tile



Lieferform Fertig-Duschelemente

PCI PowerBoard® Linea - Linienentwässerung:

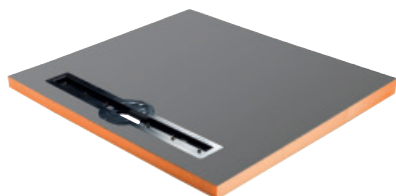
Bezeichnung	Format (Breite x Länge x Höhe 1 x Höhe 2)	Art.-Nr.
PCI PowerBoard® Linea 900 x 900	900 x 900 x 43 x 60 mm	5090/3
PCI PowerBoard® Linea 1.000 x 1.000	1.000 x 1.000 x 43 x 60 mm	5091/0
PCI PowerBoard® Linea 900 x 1.200	900 x 1.200 x 43 x 60 mm	5092/7
PCI PowerBoard® Linea 900 x 1.400	900 x 1.400 x 43 x 70 mm	5072/9
PCI PowerBoard® Linea 900 x 1.800	900 x 1.800 x 43 x 80 mm	5073/6

Umfassende Informationen zum Einbau von PCI PowerBoard® Linea entnehmen Sie bitte der Einbauanleitung.

Download: www.pci-augsburg.eu

evtl. sind bei bestimmten Artikeln zusätzliche Lieferzeiten und Frachtkosten zu berücksichtigen.

PCI PowerBoard® Linea



Produktportfolio PCI PowerBoard® Individual - Serie

Materialtechnologische Daten

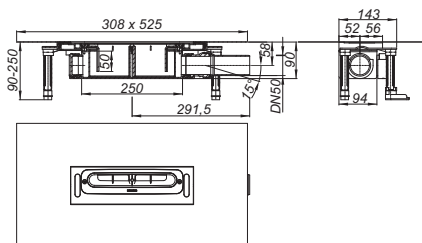
Designrinnen	
Materialbasis	Edelstahl
Länge	1000 mm bei allen Floor und Wall Varianten 300 mm bei Central Varianten
Bezeichnung	
Exclusive	massive Edelstahlausführung mit eingefrästem und gebürstetem Gefälle
Unique	gekantete Edelstahlausführung mit integriertem Gefälle
Tile	Oberbelag (Fliese) in den Ablauf integrierbar
Bodenabläufe	
Materialbasis	Polypropylen, hochschlagfest
Besondertheit	flexible Positionierung des Ablaufstutzen

Lieferform Bodenabläufe

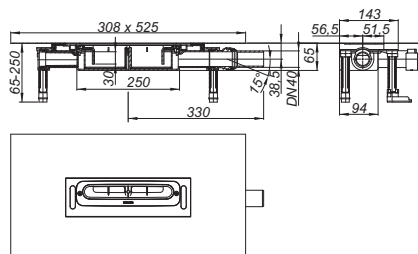
PCI PowerBoard® Individual Drain

Bezeichnung	Abflussleistung	Aufbauhöhe	Sperwasserhöhe	Art-Nr.:
PCI PowerBoard® Individual Drain Waagerecht DN 50	0,8 l/s	90 - 250 mm	50 mm	5074/3
PCI PowerBoard® Individual Drain Waagerecht Plan DN 40	0,5 l/s	65 - 250 mm	30 mm	5075/0
PCI PowerBoard® Individual Drain Senkrecht DN 50	1,0 l/s	45 - 250 mm	50 mm	5076/7

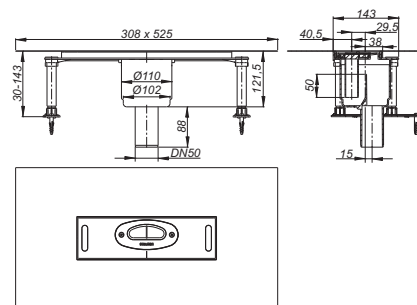
PCI PowerBoard® Individual Drain Waagerecht DN 50



PCI PowerBoard® Individual Drain Waagerecht Plan DN 40



PCI PowerBoard® Individual Drain Senkrecht DN 50



Lieferform Designrinnen

PCI PowerBoard® Individual Floor / Wall / Central

Bezeichnung	Länge	Art.-Nr.
PCI PowerBoard® Individual Floor Exclusive	1000 mm	5077/4
PCI PowerBoard® Individual Floor Unique	1000 mm	5079/8
PCI PowerBoard® Individual Floor Tile	1000 mm	5078/1
PCI PowerBoard® Individual Wall Exclusive	1000 mm	5080/4
PCI PowerBoard® Individual Wall Unique	1000 mm	5082/8
PCI PowerBoard® Individual Wall Tile	1000 mm	5081/1
PCI PowerBoard® Individual Central Exclusive	300 mm	5083/5
PCI PowerBoard® Individual Central Tile	300 mm	5085/9

PCI PowerBoard® Individual Floor (exemplarisch Floor Exclusive)



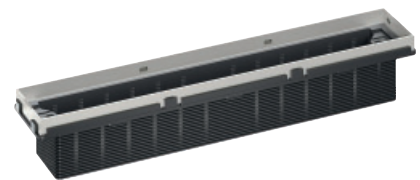
Massive Edelstahlausführung mit eingefrästem und gebürstetem Gefälle usw.

PCI PowerBoard® Individual Wall (exemplarisch Wall Unique)



Gekantete Edelstahlausführung mit integriertem Gefälle.

PCI PowerBoard® Individual Central (exemplarisch Central Tile)



Fliese in den Ablauf integrierbar

Untergrundvorbehandlung

Voraussetzungen/

Baustellengegebenheiten

- Vor dem Verlegen der PCI PowerBoard® Point / Linea Duschelementen muss ein ebener, tragfähiger und sauberer Untergrund vorhanden sein, der mindestens um die Stärke des verwendeten Elements, zuzüglich ca. 5 mm Kleberbettdicke, unter der Rohestrichhöhe liegt (kann mit PCI Periplan oder - bei Schichtdicken über 20 mm - mit PCI Novoment M1 plus bzw. PCI Novoment Flow erstellt werden).
- Eine Aussparung im Boden muss vorhanden sein, in der ein DN 50-Abflussrohr installiert ist, welches (bei waagerechtem Ablauf von Mitte Ab-

flussrohr gemessen) mind. um die Stärke des verwendeten Elements zuzüglich 35 mm unter der Rohestrichhöhe liegt. Bei senkrechtem Ablauf ist eine Kernbohrung in der Rohbetondecke mit mindestens 110 mm Durchmesser erforderlich; eine Anschlussmöglichkeit an das bauseits vorhandene Entwässerungssystem muss unterhalb der Decke zur Verfügung stehen.

- Soll PCI PowerBoard® Point / Linea unter Verwendung von PCI Polysilent plus trittschallgedämmt verlegt werden, muss die ebene Unterkonstruktion mindestens um die Stärke des verwendeten Elements zuzüglich ca.

15 mm Einbauhöhe für PCI Polysilent plus und Kleberbettdicke unter der Rohestrich-Oberkante liegen.

- Als Untergründe eignen sich Betonböden, Zementestriche, sowie druckstabile, vollflächig verklebte Kombinationen aus Wärme-/Trittschall-Dämmplatten.
- Untergrundtoleranzen mit Estrich-Ausgleich PCI Periplan oder Fließspachtel PCI Periplan Fein ausgleichen.

Einbau von PCI PowerBoard® Point / Linea

1 PCI PowerBoard Drain Waagrecht.

Bei waagerechter Entwässerung:

Den Bodenablauf in des Muffenende das bauseitig vorhandenen DN 50-Abflussrohrs mit Drehbewegung bis zum Anschlag einschieben. Das Rohr ist ggf. abzulängen. Durch das Kugelgelenk sind noch leichte Korrekturen in alle Richtungen möglich.

1a PCI PowerBoard Drain Senkrecht.

Bei senkrechter Entwässerung:

Es ist sicherzustellen, dass die Kernbohrung ausreichend dimensioniert wird. Der Korpus des Bodenablaufs selbst hat einen Durchmesser von 110 mm. Wir empfehlen eine Kernbohrung von ca. 120 mm, beim Einsatz eines Brandschutzelements ca. 160 mm durchzuführen. Der Anschluss an das bauseitig vorhandene Entwässerungssystem erfolgt unterseitig.

2 Ablaufrohr und Bodenablaufunterteil durch Bandagieren mit Schallschutzband (z. B. der Firma Misselfix o. ä.) körperschalldämmen.

3 Bodenablauf-Unterteil in die richtige Position bringen und mit PCI Repafix oder PCI Polyfix 5 Min. mindestens um die Plattenstärke (D) des verwendeten

PCI PowerBoards unter der Rohestrich-Oberkante (gemessen von der Oberkante Ringsteg des Bodenablaufunterteils, siehe Skizze) fixieren. Anschließend die Bodenaussparung mit PCI Novoment M3 plus oder PCI Repaflow auffüllen.

4.1 Nach dem Füllen muss das PCI PowerBoard Duschelement auf dem ebenen Untergrund vollflächig verklebt werden. Wir empfehlen hierzu z. B. PCI Flexmörtel S1 oder PCI Flexmörtel S1 Flott. Vorher die Dichtlippe des im PCI PowerBoard® Point / Linea integrierten Bodenablaufoberteils mit geeignetem Gleitmittel einfetten.

4.2 Aufsatzstück in den Losflansch mit leichten Drehbewegungen fest hineindrücken. Mit dem Aufsatzstück kann die exakte Höhenanpassung an die zu verlegenden Fliesen eingerichtet werden.

4.3 Wird PCI PowerBoard® Point / Linea zu einem späteren Zeitpunkt eingebaut, sollte das Bodenablaufunterteil durch den Bauzeitenschutzdeckel geschützt werden.

5 PCI Seccoral 1K/2K Rapid anmischen und im Spachtel- oder Streichverfahren

auf die angrenzenden Wand- und Bodenflächen und den Rand des Unterbauelements aufbringen, in die frische Schicht PCI Seccoral das Sicherheitsdichtband PCI Pecitape und Dichtecken PCI Pecitape 90° I/A einbetten.

6 Zweite Schicht PCI Seccoral auftragen. PCI Seccoral erhärten lassen.

7 Anschließend können Fliesen und Platten mit PCI Flexmörtel S1/S1 Flott oder PCI Nanolight verlegt werden. Für die Verlegung empfiehlt sich – auch unter Berücksichtigung der Anforderungen an die Rutschhemmung (mindestens Trittsicherheitsgruppe B, Barfußbereich) – die Verwendung von entsprechend geeigneter Keramik.

8 Wand- und Bodenflächen können mit PCI Durapox Premium oder PCI Nanofug Premium verfugt werden. Wandanschluss- und Bewegungsfugen mit PCI Silcofug E elastisch verfugen. Hinweis: Weitergehende Informationen zum Einbau von PCI PowerBoard® Point / Linea entnehmen Sie bitte den Einbauanleitungen.

Download: www.pci-augsburg.eu

PowerBoard Individual

1 PCI PowerBoard® Individual Drain auf den vorbereiteten Untergrund ausrichten und verschrauben. Bei Verwendung des waagerechten Ablaufes kann der Ablaufstutzen an verschiedenen Seiten montiert und den örtlichen Gegebenheiten angepasst werden. Bei Verwendung des senkrechten Ablaufes ist eine Kernbohrung von ca. 120 mm bei Einsatz eines Brandschutzelements ca. 165 - 175 mm durchzuführen. Die Bodenaussparung kann anschließend mit PCI Novoment M3 plus oder PCI Repaflow aufgefüllt werden.

2 Nachdem der Ablauf auf dem Untergrund fest fixiert ist, wird die Fläche mit Schnellestrich PCI Repament Fein oder PCI Novoment M3 plus aufgefüllt

und das entsprechende Gefälle ca. 2 % eingearbeitet.

3 Anschließend wird die Dichtmanschette in den Ablauf fest eingeklickt und inkl. dem Dichtband PCI Pecitape Objekt 120 und den Dichtecken PCI Pecitape 90° I/A in die Dichtschlämme PCI Seccoral 1K / 2 K Rapid eingebettet.

4 Abdichten der gesamten Estrichfläche in mind. 2 Aufträgen mit PCI Seccoral 1K / 2K Rapid.

5 Die Abdichtung der Wandflächen kann wahlweise mit PCI Lastogum oder PCI Seccoral erfolgen.

6 Sollte der Ablauf an der Wand gesetzt werden, ist vor der Montage der Rinne das PCI PowerBoard Sicherheitsband an der Wand zu verkleben. Dieses dient

als Abstandshalter, Schalldämmung und hat einen Schnittschutz für nachträgliche Wartungsarbeiten integriert.

7 Die Rinne mit Fliesenkleber z. B. PCI Flexmörtel S1 Flott auf den Ablauf fixieren und auf dem Untergrund verkleben.

8 Anschließend können die Fliesen mit z. B. PCI Flexmörtel S1 Flott verlegt werden.

9 Wand- und Bodenflächen können mit PCI Durapox Premium oder PCI Nanofug Premium verfugt werden. Wandanschluss und Bewegungsfugen mit PCI Silcofug E verfugen. Weitere Details entnehmen Sie bitte der zugehörigen Montageanleitung.
Download: www.pci-augsburg.eu

Bitte beachten Sie

- Um einen reibungslosen Einbau zu gewährleisten, wird eine Abstimmung zwischen Fliesenleger und Installateur empfohlen.
- Bei der Verklebung von PCI PowerBoard® Point / Linea immer auf vollflächige Auflage achten.
- Um eine trittschalldämpfte Bodenkonstruktion zu erstellen, kann unter PCI PowerBoard® Point / Linea der Trittschalldämpfer PCI Polysilent eingebaut werden (bitte anwendungstechnische Beratung anfordern: Service-Rufnummer 0821/5901-171).
- Entsprechend dem GUV-26.17-Merkblatt "Bodenbeläge für nass belastete Barfußbereiche (April 1986)" muss die Keramik mindestens der Trittsicherheitsgruppe B, Barfußbereich, entsprechen.
- Die Fuge zwischen PCI PowerBoard® Point / Linea und dem angrenzenden Estrich ist deckungsgleich zu übernehmen und elastisch in den Fliesenbelag zu verfugen.
- Lagerung: trocken, liegend.

Architekten- und Planer-Service

Bitte PCI-Fachberater zur Objektberatung heranziehen. Weitere Unterlagen bitte bei den Technischen PCI-Bera-

tungszentralen in Augsburg, Hamm, Wittenberg, in Österreich und in der Schweiz anfordern.

Entsorgung von entleerten PCI-Verkaufsverpackungen

PCI beteiligt sich an einem flächendeckenden Entsorgungssystem für restentleerte Verkaufsverpackungen. DSD – Duales System Deutschland (Vertragsnummer 1357509) ist unser Entsorgungspartner. Restlos entleerte PCI-Verkaufsverpackungen können entsprechend dem aufgedruckten Symbol

auf der Verpackung über DSD entsorgt werden.

Weitere Informationen zur Entsorgung können Sie den Sicherheits- und Umwelthinweisen der Preisliste entnehmen und auch im Internet unter <http://www.pci-augsburg.eu/de/service/entsorgungshinweise.html>

PCI-Beratungsservice für anwendungstechnische Fragen:



+49 (8 21) 59 01-171



www.pci-augsburg.de

Live-Chat

Fax: Werk Augsburg +49 (8 21) 59 01-419
Werk Hamm +49 (23 88) 3 49-252
Werk Wittenberg +49 (34 91) 6 58-263



zertifiziertes Qualitätsmanagementssystem

PCI Augsburg GmbH

Piccardstr. 11 · 86159 Augsburg
Postfach 102247 · 86012 Augsburg
Tel. +49 (8 21) 59 01-0
Fax +49 (8 21) 59 01-372
www.pci-augsburg.de

PCI Augsburg GmbH Niederlassung Österreich

Biberstraße 15 · Top 22 · 1010 Wien
Tel. +43 (1) 51 20 417
Fax +43 (1) 51 20 427
www.pci.at

PCI Bauprodukte AG

Im Schachen · 5113 Holderbank
Tel. +41 (58) 958 21 21
Fax +41 (58) 958 31 22
www.pci.ch

PCI PowerBoard® Waterline, Ausgabe Januar 2022.

Bei Neuauflage wird diese Ausgabe ungültig; die neueste Ausgabe finden Sie immer aktuell im Internet unter www.pci-augsburg.de

Die Arbeitsbedingungen am Bau und die Anwendungsbereiche unserer Produkte sind sehr unterschiedlich. In den Technischen Merkblättern können wir nur allgemeine Verarbeitungsrichtlinien geben. Diese entsprechen unserem heutigen Kenntnisstand. Planer und Verarbeiter sind verpflichtet, die Eignung und Anwendungsmöglichkeit für den vorgesehenen Zweck zu prüfen. Für Anwendungsfälle, die im Technischen Merkblatt unter „Anwendungsbereiche“ nicht ausdrücklich genannt sind, sind Planer und Verarbeiter verpflichtet, die technische Beratung der PCI einzuholen. Verwendet der Verarbeiter das Produkt außerhalb des Anwendungsbereichs des Technischen Merkblatts, ohne vorher die Beratung der PCI einzuholen, haftet er für evtl. resultierende Schäden. Alle hierin vorliegenden Beschreibungen, Zeichnungen, Fotografien, Daten, Verhältnisse, Gewichte u. ä. können sich ohne Vorankündigung ändern und stellen nicht die vertraglich vereinbarte Beschaffenheit des Produktes dar. Etwaige Schutzrechte sowie bestehende Gesetze und Bestimmungen sind vom Empfänger unseres Produktes in eigener Verantwortung zu beachten. Die Erwähnung von Handelsnamen anderer Unternehmen ist keine Empfehlung und schließt die Verwendung anderer gleichartiger Produkte nicht aus. Unsere Informationen beschreiben lediglich die Beschaffenheit unserer Produkte und Leistungen und stellen keine Garantien dar. Eine Garantie bestimmter Eigenschaften oder die Eignung des Produktes für einen konkreten Einsatzzweck kann aus unseren Angaben nicht abgeleitet werden. Für unvollständige oder unrichtige Angaben in unserem Informationsmaterial wird nur bei grobem Verschulden (Vorsatz oder grobe Fahrlässigkeit) gehaftet; etwaige Ansprüche aus dem Produkthaftungsgesetz bleiben unberührt.