

## Glasfaser-Verstärkung

# PCI Armiermatte GFM, PCI Armiermatte GFS

zum Einbau in PCI-Bodenausgleichsmassen



## Anwendungsbereiche

- Zur Verstärkung und Erhöhung der Zugfestigkeit von geeigneten zementären PCI-Bodenausgleichsmassen für einen Verbundausgleich in Schichtdicken ab 5 mm
  - auf Untergründen mit vorhandenen Rissen und Scheinfugen
  - auf rissgefährdeten Untergründen und Mischuntergründen
  - auf leicht schwingenden bzw. schwingungsgefährdeten Untergründen (z. B. Holzdielenkonstruktionen).

### PCI Armiermatte GFM:

- Auf Untergründen mit Rissen bis ca. 3 mm Rissbreite und geringen zu erwartenden Bewegungen.

### PCI Armiermatte GFS:

- Zusätzlich zur PCI Armiermatte GFM im Bereich von Rissen bei Rissweiten von 3 mm bis 5 mm und höheren zu erwartenden Bewegungen.



Die geeignete PCI Bodenausgleichsmasse wird auf der ausgelegten Glasfaserverstärkung PCI Armiermatte GFM ausgegossen und mit einer Spachtel verteilt (Mindestschichtdicke 5 mm).

## Produkteigenschaften

- Alkaliresistent; die Glasfasern weisen sowohl in alkalischen wie in sauren Medien eine dauerhafte Beständigkeit auf.
- Hohe Zugfestigkeit und hoher Elastizitätsmodul zur wirksamen Erhöhung der Zug- und Biegezugfestigkeit von geeigneten PCI-Bodenausgleichsmassen.
- Unkomplizierter Einbau.
- Schneller Baufortschritt.
- Hohe Anwendungssicherheit (Untersuchungsbericht der TU München).
- Geringe Aufbauhöhe des Systems mit geeigneten PCI-Bodenausgleichsmassen ab 5 mm.

### PCI Armiermatte GFM:

- Mit speziellem Bindemittel, welches die Glasfasern in Mattenform zusammenhält
- Keine Störung des Verbunds durch eine trennende Appretur auf der Armierung zwischen Faser und PCI-Bodenausgleichsmasse einerseits sowie PCI-Bodenausgleichsmasse und grundiertem Untergrund andererseits.
- Die Armierungsfasern verbleiben hoch konzentriert – flächig in allen waagerechten Richtungen wirkend – im unteren Grenzflächenbereich der Ausgleichsschicht.

**PCI Armiermatte GFM, PCI Armiermatte GFS**

- Vollständige Umhüllung der Armierungsfasern durch die PCI-Bodenausgleichsmasse möglich.

**PCI Armiermatte GFS:**

- Faserstränge auf einem Gittergelege mit Trägervlies
- Einfache Handhabung und Einbettung in geeignete PCI-Bodenausgleichsmassen.
- Kein Aufschwimmen der Armierung.

**Daten zur Verarbeitung/Technische Daten**

Materialtechnologische Daten		
	PCI Armiermatte GFM	PCI Armiermatte GFS
Materialbasis	Glasfasern, alkaliresistent; einzelne Fasern (Länge ca. 45 mm) als Wirrgelege omnidirektional durch Spezialbindemittel miteinander in Mattenform verbunden.	Glasfasern, alkaliresistent; Glasfaserstränge parallel unidirektional verlaufend, mit feinem Haftfadengitter und auf abziehbarer Folie fixiert.
Wasseraufnahme	< 0,1 %	< 0,1 %
Lagerfähigkeit	mind. 18 Monate in Originalverpackung; stehend und trocken, nicht über + 35 °C lagern	mind. 18 Monate in Originalverpackung; stehend und trocken, möglichst kühl und nicht über + 35 °C lagern. Vor Wärmeeinstrahlung schützen!
Lieferform	60-m-Rolle (□54 m <sup>2</sup> ) Rollenmaß: 60 lfm x 0,90 m Art.-Nr./EAN-Prüfz. 810/2	45-m-Rolle (□36 m <sup>2</sup> ) Rollenmaß: 45 lfm x 0,80 m Art.-Nr./EAN-Prüfz. 812/6

**Geeignete PCI-Bodenausgleichsmassen**

Bodenausgleich unter Oberbelägen	Schichtdicke in Verbindung mit PCI Armiermatte GFM/GFS
PCI HSP 34	5 – 60 mm
PCI Periplan	5 – 7 mm
PCI Periplan fein	5 – 7 mm
PCI Periplan extra	5 – 60 mm
Bodenausgleich direkt nutzbar	Schichtdicke in Verbindung mit PCI Armiermatte GFM/GFS
PCI Zemtec 1K	5 – 30 mm

**Bitte beachten Sie**, dass die **Mindestschichtdicke** der fließfähigen PCI-Bodenausgleichsmasse in Verbindung mit PCI Armiermatte GFM oder PCI Armiermatte GFS kombiniert mit PCI Armiermatte GFM **5 mm** betragen muss.

Bei problematischen Untergründen und höheren zu erwartenden Spannungen ist grundsätzlich die faserhaltige Holzboden-Spachtelmasse PCI HSP 34, das faserhaltige PCI Periplan extra oder das ebenfalls faserhaltige PCI ZemTec 1K in Verbindung mit PCI Armiermatte GFS und GFM zu verwenden. Diese Kombination bietet ein Höchstmaß an Anwendungssicherheit, da sich die Eigenschaften der Produkte in idealer Weise ergänzen und eine größtmögliche Wirkung der Verstärkung erreicht wird.

## Untergrundvorbehandlung

Alle für die eingesetzte PCI-Bodenausgleichsmasse geeigneten Untergründe (siehe jeweiliges Technisches Merkblatt) sind geeignet.

**Vorhandene Risse müssen nicht kraftschlüssig geschlossen werden.**

Die Untergrundvorbehandlung hat ansonsten gemäß dem Technischen Merkblatt der eingesetzten PCI-Bodenausgleichsmasse zu erfolgen.

## Grundierung

Abgestimmt auf den vorhandenen Untergrund ist gemäß des Technischen Merkblattes der eingesetzten PCI-Bodenausgleichsmasse die entsprechende Grundierung einzusetzen und – wie im jeweiligen Technischen Merkblatt beschrieben – aufzubringen.

## Verlegung

Bei Untergründen, die aufgrund von Rissbreiten über 3 mm und höheren zu erwartenden Bewegungen den **kombinierten Einsatz beider PCI-Armiermatten** erfordern, ist zuerst PCI Armiermatte GFS über den Rissen des vorbereiteten grundierten Untergrundes zu verlegen und anschließend darüber PCI Armiermatte GFM (vollflächig) auszulegen.

### ■ PCI Armiermatte GFM

PCI Armiermatte GFM entsprechend den Raumabmessungen bzw. der auszugleichenden Fläche (z. B. mit einer Schere) von der Rolle abschneiden und eventuell zuschneiden.

Auf den vorbereiteten, grundierten und abgetrockneten Untergrund ca. 1 cm überlappend auslegen. Anschließend die geeignete fließfähige PCI-Bodenausgleichsmasse aufbringen.

### ■ PCI Armiermatte GFS

Die Glasfaserstränge der PCI Armiermatte GFS müssen quer zum Riss und der Vliesseite nach oben verlegt werden!

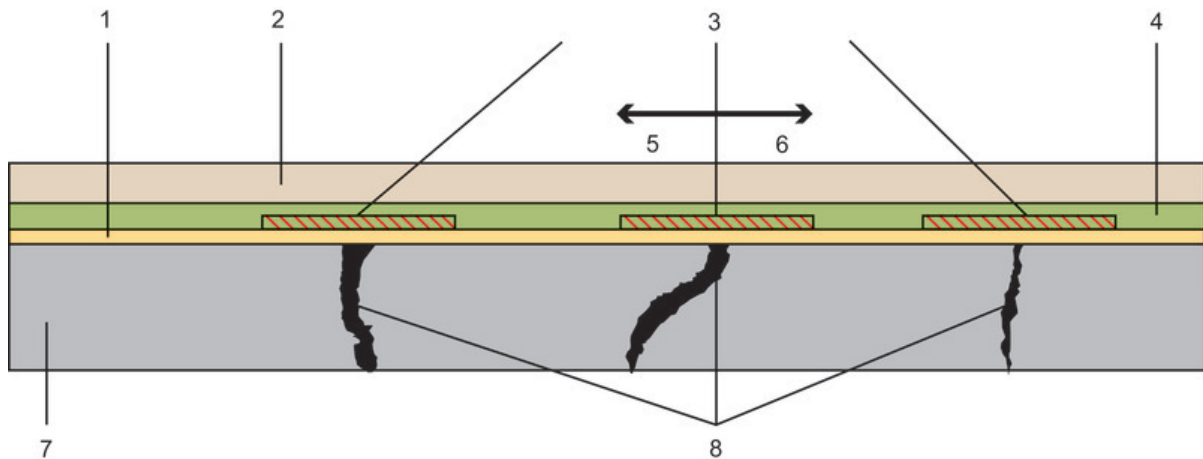
PCI Armiermatte GFS nicht überlappend, sondern eng aneinanderstoßend verlegen. Bitte darauf achten, dass der Abstand der aneinander „grenzenden“ Faserstränge in etwa dem Abstand entspricht, mit dem die Faserstränge auf der Matte fixiert sind.

Die Mindestbreite bei der Verlegung muss 60 cm, dabei mindestens 30 cm beidseits des Risses betragen.

PCI Armiermatte GFS in der benötigten Breite (z. B. mit einer Schere) von der Rolle abschneiden.

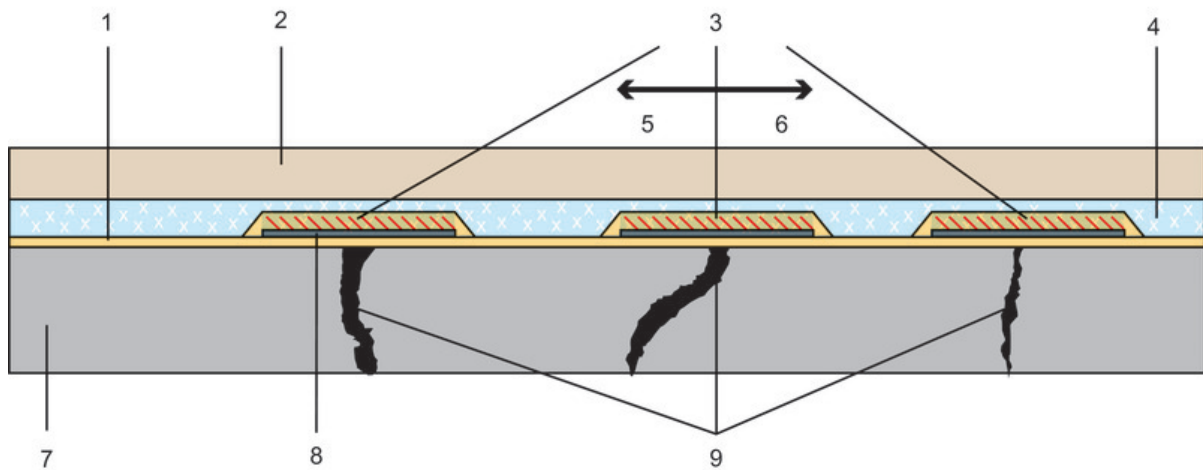
- Den grundierten und abgetrockneten Untergrund entlang des Rissverlaufs im Bereich der zu verlegenden PCI Armiermatte GFS mit der für den Bodenausgleich vorgesehenen fließfähigen PCI-Bodenausgleichsmasse dünn vorspachteln.
- Alternativ kann mit Standfester Spachtelmasse *leicht* PCI STL 39 vorgespachtelt werden.
- Die passend abgeschnittenen Stücke der PCI Armiermatte GFS mit der Vliesseite nach oben in die frische Vorspachtelung einlegen und flächig andrücken (z. B. mit einer schräg gestellten Spachtel).
- Bei einer Vorspachtelung mit PCI HSP 34, PCI Periplan, PCI Periplan Fein, PCI Peripla Extra oder PCI Zemtec 1K: Nach dem Einlegen der PCI Armiermatten GFS anschließend die PCI Armiermatten GFM sowohl über die PCI Armiermatten GFS wie auch auf die restlichen Flächenanteile vollflächig auslegen und die fließfähige PCI-Bodenausgleichsmasse auf die gesamte Fläche und noch frisch in frisch in Bezug auf die Vorspachtelung aufbringen.
- Bei einer Vorspachtelung mit Standfester Spachtelmasse *leicht* PCI STL 39: Auf die getrocknete Vorspachtelung und die eingebetteten PCI Armiermatten GFS eine Zwischengrundierung aufbringen und trocknen lassen. Danach PCI Armiermatte GFM sowohl über die PCI Armiermatten GFS wie auch auf die restlichen Flächenanteile vollflächig auslegen und die fließfähige PCI-Bodenausgleichsmasse auf die gesamte Fläche aufbringen.

**Aufbauschema „Rissüberbrückender Verbundaussgleich mit PCI Armiermatte GFM + GFS und PCI-Bodenausgleichsmasse“**



- 1. PCI-Grundierung
- 2. PCI-Bodenausgleichsmasse
- 3. PCI Armiermatte GFS
- 4. PCI Armiermatte GFM
- 5. 30 cm
- 6. 30 cm
- 7. Mineralischer Estrich
- 8. Risse

**Aufbauschema „Rissüberbrückender Verbundaussgleich mit PCI Armiermatte GFM + GFS und PCI-Bodenausgleichsmasse“ und Standfester Spachtelmasse leicht PCI STL 39 als Vorspachtelung**



- 1. PCI-Grundierung
- 2. PCI-Bodenausgleichsmasse
- 3. PCI Armiermatte GFS
- 4. PCI Armiermatte GFM
- 5. 30 cm
- 6. 30 cm
- 7. Mineralischer Estrich
- 8. PCI-Vorspachtelung
- 9. Risse

## Verarbeitung der PCI-Bodenausgleichsmassen

Geeignete PCI-Bodenausgleichsmasse unter Beachtung des Technischen Merkblattes anmischen und in einer Schichtdicke von mindestens 5 mm auf die vorbereitete, grundierte Fläche und den darauf verlegten PCI-Armiermatten ausgießen, mit einer Spachtel (**keine Rakel verwenden!**) in der erforderlichen Schichtdicke verteilen und mit Stachelwalze sorgfältig entlüften.

### Bitte beachten Sie

- Der Einsatz der PCI Armiermatten GFM und GFS ist stark von den vorgefundenen Gegebenheiten und der vorgesehenen Nutzung abhängig! Technische Beratung bei PCI ist anzufordern.
- Ein Bodenausgleich mit geeigneten PCI-Bodenausgleichsmassen in Verbindung mit PCI Armiermatte GFM bzw. GFM in Kombination mit GFS hat keinen verstärkenden Einfluß auf die Statik der Bauteile.
- Bei der Verarbeitung von PCI-Produkten bitte das jeweilige Technische Merkblatt beachten!
- Vor der Verarbeitung sind die PCI Armiermatten auf mind. ca. + 15 °C zu temperieren.

### Hinweise zur sicheren Verwendung

PCI Armiermatte GFM besteht aus Glasfasern mit einer Länge von ca. 45 mm. PCI Armiermatte GFS besteht aus Endlosglasfasern. Die einzelnen Glasfasern haben einen Durchmesser von ca. 10 bis 14 µm. Bei der in diesem Technischen Merkblatt beschriebenen Be- und Verarbeitung der PCI Armiermatten GFM und GFS entsteht kein gefährlicher, lungengängiger Faserstaub bzw. Faserbruchstücke. Durch Form und Bruchverhalten bergen sie kein gesundheitliches Risiko. Unsere Produkte fallen nicht unter den Geltungsbereich der TRGS 521, „Faserstäube“ und TRGS 905, „Verzeichnis krebserzeugender, erbgutverändernder oder fortpflanzungsgefährdender Stoffe“.

Weitere Informationen können dem PCI-Sicherheitsdatenblatt entnommen werden.

### Entsorgung von entleerten PCI-Verkaufsverpackungen

Informationen zur Entsorgung entnehmen Sie bitte der Homepage unter <http://www.pci-augsburg.eu/de/service/entsorgungshinweise.html>. Produkt nicht in die Kanalisation, Gewässer oder Erdreich gelangen lassen. Verpackung nur restentleert zum Recycling geben. Ausgehärtete Materialreste können als Hausmüll entsorgt werden. Nicht ausgehärtete Produktreste der Schadstoffsammlung zuführen.

### Architekten- und Planer-Service

Bitte PCI-Fachberater zur Objektberatung heranziehen. Weitere Unterlagen bitte bei den Technischen PCI-Beratungszentren in Augsburg, Hamm, Wittenberg, in Österreich und in der Schweiz anfordern.

PCI-Beratungsservice für anwendungstechnische Fragen:

**+49(821)5901-171**

[www.pci-augsburg.de](http://www.pci-augsburg.de)

Fax Werk Augsburg +49 (8 21) 59 01-419

Werk Hamm +49 (23 88) 3 49-252

Werk Wittenberg +49 (34 91) 6 58-263

**PCI Augsburg GmbH**

Piccardstr. 11 · 86159 Augsburg  
Postfach 102247 · 86012 Augsburg

Tel. +49 (8 21) 59 01-0

Fax +49 (8 21) 59 01-372

[www.pci-augsburg.de](http://www.pci-augsburg.de)

**PCI Augsburg GmbH Niederlassung Österreich**

Dresdner Straße 87/A2/Top 3 · 1200 Wien

Tel.: +43 50610 5000

[www.pci.at](http://www.pci.at)

**Sika Schweiz AG - VE PCI**

Tüffenwies 16 · 8048 Zürich

Tel. +41 (58) 436 21 21

[www.pci.ch](http://www.pci.ch)

**Ausgabe 7/24**

**Bei Neuauflage wird diese Ausgabe ungültig; die neueste Ausgabe finden**

**Sie immer aktuell im Internet unter [www.pci-augsburg.de](http://www.pci-augsburg.de)**

Die Arbeitsbedingungen am Bau und die Anwendungsbereiche unserer Produkte sind sehr unterschiedlich. In den Technischen Merkblättern können wir nur allgemeine Verarbeitungsrichtlinien geben. Diese entsprechen unserem heutigen Kenntnisstand. Planer und Verarbeiter sind verpflichtet, die Eignung und Anwendungsmöglichkeit für den vorgesehenen Zweck zu prüfen. Für Anwendungsfälle, die im Technischen Merkblatt unter „Anwendungsbereiche“ nicht ausdrücklich genannt sind, sind Planer und Verarbeiter verpflichtet, die technische Beratung der PCI einzuholen. Verwendet der Verarbeiter das Produkt außerhalb des Anwendungsbereichs des Technischen Merkblatts, ohne vorher die Beratung der PCI einzuholen, haftet er für evtl. resultierende Schäden. Alle hierin vorliegenden Beschreibungen, Zeichnungen, Fotografien, Daten, Verhältnisse, Gewichte u. ä. können sich ohne Vorankündigung ändern und stellen nicht die vertraglich vereinbarte Beschaffenheit des Produktes dar. Etwaige Schutzrechte sowie bestehende Gesetze und Bestimmungen sind vom Empfänger unseres Produktes in eigener Verantwortung zu beachten. Die Erwähnung von Handelsnamen anderer Unternehmen ist keine Empfehlung und schließt die Verwendung anderer gleichartiger Produkte nicht aus. Unsere Informationen beschreiben lediglich die Beschaffenheit unserer Produkte und Leistungen und stellen keine Garantien dar. Eine Garantie bestimmter Eigenschaften oder die Eignung des Produktes für einen konkreten Einsatzzweck kann aus unseren Angaben nicht abgeleitet werden. Für unvollständige oder unrichtige Angaben in unserem Informationsmaterial wird nur bei grobem Verschulden (Vorsatz oder grobe Fahrlässigkeit) gehaftet; etwaige Ansprüche aus dem Produkthaftungsgesetz bleiben unberührt.