

ALUMINIUM SYSTEMS @  
**HUECK** Lambda WS/DS 090

FENSTER- & TÜRENSYSTEM  
WINDOW AND DOOR SYSTEM



ALUMINIUM SYSTEMS @  
**HUECK** Lambda WS/DS 090

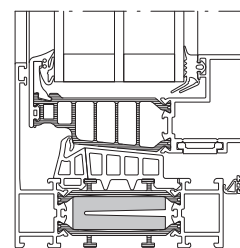
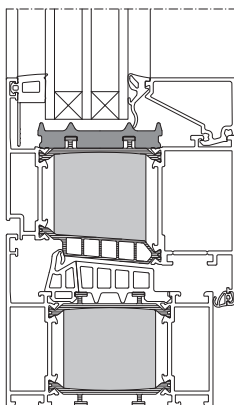
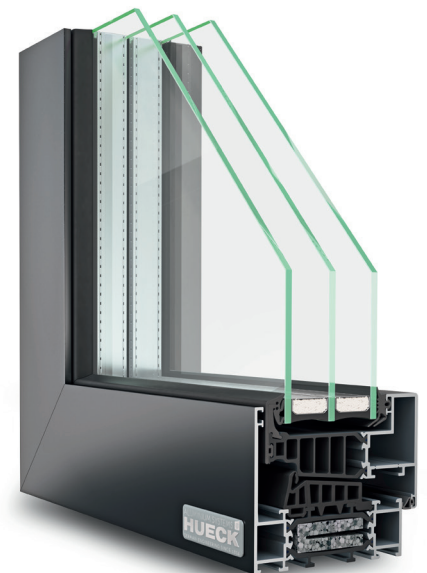
## VORTEILE

- ✓ leichte und effektive Verarbeitung
- ✓ weniger Zubehörartikel durch symmetrischen Aufbau von Innen- und Außenkammer
- ✓ einheitliche Eck- und Stoßverbinder, vorgefertigt zum nachträglichen Verkleben
- ✓ hohe Kompatibilität zur wirtschaftlichen Lambda WS/DS 075

Höchste Energieeffizienz bis zur Passivhaus-tauglichkeit, architektonische Eleganz und schmale Profilansichtsflächen sowie leichte Verarbeitung durch einen fertigungsoptimierten Systembaukasten – Hueck führt mit Lambda WS/DS 090 diese scheinbar widersprüchlichen Anforderungen zusammen. Durch die schlanken Profilansichten und eine Bautiefe mit 90 mm für den Rahmen und 100 mm für den Flügel wird eine leichte und elegante Optik erzielt. Parallel zu Lambda WS/DS 090 steht mit Lambda WS/DS 075 ein wirtschaftliches System mit einer Bautiefe von 75 mm zur Verfügung,

das bei weitgehend gleicher Verarbeitung und Lagerhaltung bei geringeren Anforderungen an den Wärmeschutz eingesetzt werden kann. Besonderer Wert wurde auf eine leichte und effektive Verarbeitung gelegt. So weist die Konstruktion sowohl im Fenster- als auch im Türbereich identische Kammermaße für Innen- und Außenschale auf. ➔

## FENSTER WINDOWS

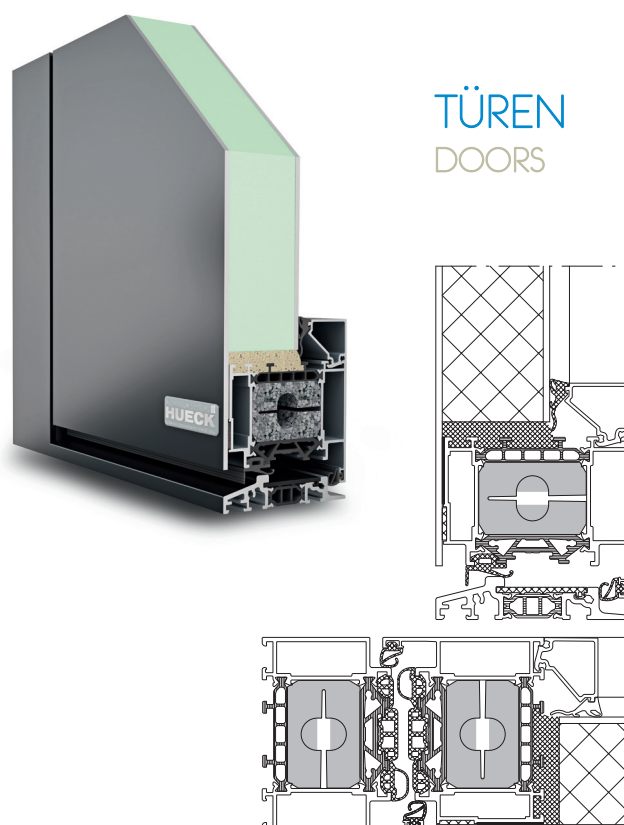
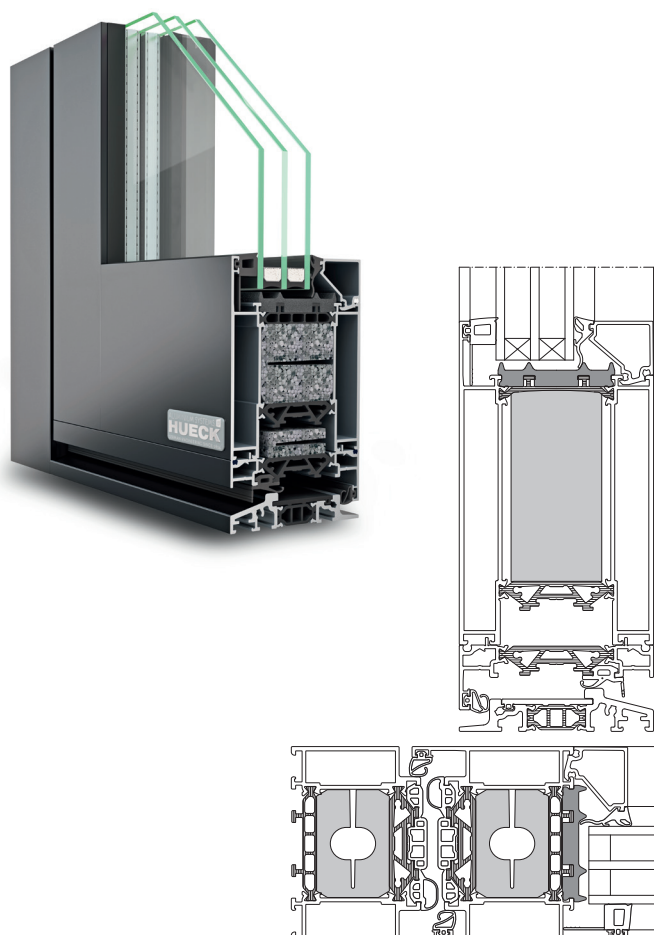


The highest energy efficiency through to passive house suitability, architectural elegance, narrow profile facial surfaces and easy processing thanks to a production-optimised modular system – with the Lambda WS/DS 090, Hueck combines these apparently contradictory demands. A light and elegant appearance is achieved through the narrow profile faces and a profile depth of 90 mm for the frame and 100 mm for the sash. Parallel to Lambda WS/DS 090, the Lambda WS/DS 075 offers an economical system with a profile depth of 75 mm that can be used with less stringent requirements for thermal insulation with practically the same processing and storage. Special emphasis was placed on simple and

effective processing – so much so that the construction has identical chamber dimensions for the inner and the outer shell in both the window area and the door area. ➔

## ADVANTAGES

- ✓ simple and effective processing
- ✓ few accessories thanks to symmetric structure of inner and outer chamber
- ✓ uniform corner and T-brackets, designed for subsequent gluing
- ✓ high compatibility with the economical system Lambda WS/DS 075



# FENSTER

WINDOWS



## HUECK Lambda WS 090

### PRODUKT- UND VERARBEITUNGSVORTEILE WS 090

#### PRODUCT AND PROCESSING ADVANTAGES WS 090

- Stabile Profilkonstruktion mit 90 mm Bautiefe für nach innen öffnende Fenster
- Glasstärken von 23-72 mm einsetzbar, mit Standard-Dichtungen auch für selbstreinigende Verglasungen
- Höchstwärmegedämmtes Aluminium-Fenster-System auf Passivhausniveau und optimierte „Lambdatherm“-Dämmzone mit Isolierstegen aus innovativen Verbundwerkstoffen
- Wahlweise Einsatz von verdeckt liegenden oder aufliegenden Fensterbeschlägen
- Fertigungsoptimiert durch weniger Zubehörartikel und Gleichteileverwendung
- Kompatibel mit den Türserien HUECK Lambda DS 090 und DS 090 FD
- Sturdy profile construction with 90 mm profile depth for windows opening in
- Glass thicknesses of 23–72 mm can be used, with standard gaskets for self-cleaning glazing as well
- Aluminium window system with a high level of thermal insulation at passive house level and optimised "Lambdatherm" insulation zone with insulating bridges made of innovative composites
- Optional use of concealed window hardware or exposed hardware
- Production-optimised through few accessories and use of the same parts
- Compatible with the door series HUECK Lambda DS 090 and DS 090 FD

### LEISTUNGSEIGENSCHAFTEN\*

### PERFORMANCE CHARACTERISTICS\*

<b>WÄRMEDURCHGANGSKOEFFIZIENT</b> THERMAL TRANSMITTANCE EN ISO 10077-2	$U_f \geq 0,7 \text{ W/m}^2\text{K}$	$U_f \geq 0.7 \text{ W/m}^2\text{K}$
<b>SCHLAGREGENDICHTHEIT</b> WATER TIGHTNESS EN 12208	Klasse $\geq 9 \text{ A}$	Class $\geq 9 \text{ A}$
<b>LUFTDURCHLÄSSIGKEIT</b> AIR PERMEABILITY EN 12207	Klasse 4	Class 4
<b>WIDERSTANDSFÄHIGKEIT GEGEN WINDLAST</b> RESISTANCE TO WIND LOAD EN 12210	Klasse C5/B5	Class C5/B5
<b>MECHANISCHE BEANSPRUCHUNG</b> MECHANICAL STRESS EN 13115	Klasse 4	Class 4
<b>EINBRUCHHEMMUNG</b> BURGLAR RESISTANCE EN 1627	Klassen RC 1 N, RC 2, RC 2 N und RC 3	Classes RC 1 N, RC 2, RC 2 N and RC 3
<b>SCHALLSCHUTZ</b> SOUNDPROOFING EN 10140	Rw bis 49 dB	Rw up to 49 dB

\* Bei den angegebenen Normen gilt der zur Drucklegung aktuelle Stand. Gültige Prüfzeugnisse sowie technische Informationen finden Sie im Download-Bereich unter [www.hueck.de](http://www.hueck.de) • All standards referred to herein, were valid at time of printing. Valid test reports as well as technical information can be found in the download area of the site [www.hueck.com](http://www.hueck.com)

# TÜREN

DOORS



## HUECK Lambda DS 090

### PRODUKT- UND VERARBEITUNGSVORTEILE DS 090

#### PRODUCT AND PROCESSING ADVANTAGES DS 090

- Stabile Profilkonstruktion mit 90 mm Bautiefe
- Umfangreiches Profilsortiment
- Glasstärken und Tür-Füllungen von 24–68 mm einsetzbar
- Innen und außen flächenbündig für nach innen und nach außen öffnende Türen
- Optimierte „Lambdatherm“-Dämmzone mit Isolierstegen zu direkten Verschraubung der Beschlagsteile
- Fertigungsoptimiert durch Gleichteileverwendung und gleiche Beschläge (Türbänder) für nach innen und nach außen öffnende Türen
- Realisierbare Türgrößen (max. Breite / max. Höhe): 1.300 mm / 3.100 mm
- Max. Türflügelgewicht von 300 kg
- Kompatibel mit der Haustürserie HUECK Lambda DS 090 FD und der Fensterserie HUECK Lambda WS 090
- Sturdy profile construction with 90 mm profile depth
- Extensive profile range
- Glass thicknesses and door inserts from 24–68 mm can be used
- Flush inside and outside for doors opening in and out
- Optimised "Lambdatherm" insulation zone with insulating bridges for direct screwing of hardware parts
- Production-optimised through use of the same parts and the same hardware (door hinges) for doors opening in and out
- Realisable door sizes (max. width / max. height): 1,300 mm / 3,100 mm
- Max. door leaf weight of 300 kg
- Compatible with the front door series HUECK Lambda DS 090 FD and the window series HUECK Lambda WS 090

### LEISTUNGSEIGENSCHAFTEN\*

### PERFORMANCE CHARACTERISTICS\*

<b>WÄRMEDURCHGANGSKOEFFIZIENT</b> THERMAL TRANSMITTANCE EN ISO 10077-2	$U_f \geq 1,2 \text{ W/m}^2\text{K}$	$U_f \geq 1.2 \text{ W/m}^2\text{K}$
<b>SCHLAGREGENDICHTHEIT</b> WATER TIGHTNESS EN 12208	bis Klasse 7 A	up to class 7 A
<b>LUFTDURCHLÄSSIGKEIT</b> AIR PERMEABILITY EN 12207	bis Klasse 4	up to class 4
<b>WIDERSTANDSFÄHIGKEIT GEGEN WINDLAST</b> RESISTANCE TO WIND LOAD EN 12210	bis Klasse C 3/B 3	up to class C 3/B 3
<b>EINBRUCHHEMMUNG</b> BURGLAR RESISTANCE EN 1627	Klassen RC 1 N, RC 2, RC 2 N und RC 3	Classes RC 1 N, RC 2, RC 2 N and RC 3
<b>SCHALLSCHUTZ</b> SOUNDPROOFING EN ISO 10140, EN ISO 717-1	Rw bis 43 dB	Rw up to 43 dB

\* Bei den angegebenen Normen gilt der zur Drucklegung aktuelle Stand. Gültige Prüfzeugnisse sowie technische Informationen finden Sie im Download-Bereich unter [www.hueck.de](http://www.hueck.de) • All standards referred to herein, were valid at time of printing. Valid test reports as well as technical information can be found in the download area of the site [www.hueck.com](http://www.hueck.com)

**HUECK GMBH & CO. KG**

Loher Straße 9  
58511 Lüdenscheid  
info@hueck.com  
hueck.com



**HUECK Dokumentation App**  
<http://qr.hueck.com/docuapp>



**HUECK YouTube-Channel**  
[www.youtube.de/hueckaluminium](http://www.youtube.de/hueckaluminium)



**HUECK 3D App**  
<http://qr.hueck.com/3dapp>

Firmenstempel Company stamp

---

**Aktuelle Informationen und umfangreiche Downloads finden Sie unter**  
**Current information and a comprehensive download section can be found at [WWW.HUECK.COM](http://WWW.HUECK.COM)**

Es gelten unsere allgemeinen „Verkaufs- und Lieferbedingungen“, die wir Ihnen auf Nachfrage gern zusenden oder die Sie auf unserer Internetseite finden.  
Our "General Terms and Conditions of Sale" apply which we will send you on request or which you find on the Internet at our domain.