

# Einbau- und Wartungsanleitung "EWA" für Installation and maintenance instruction for

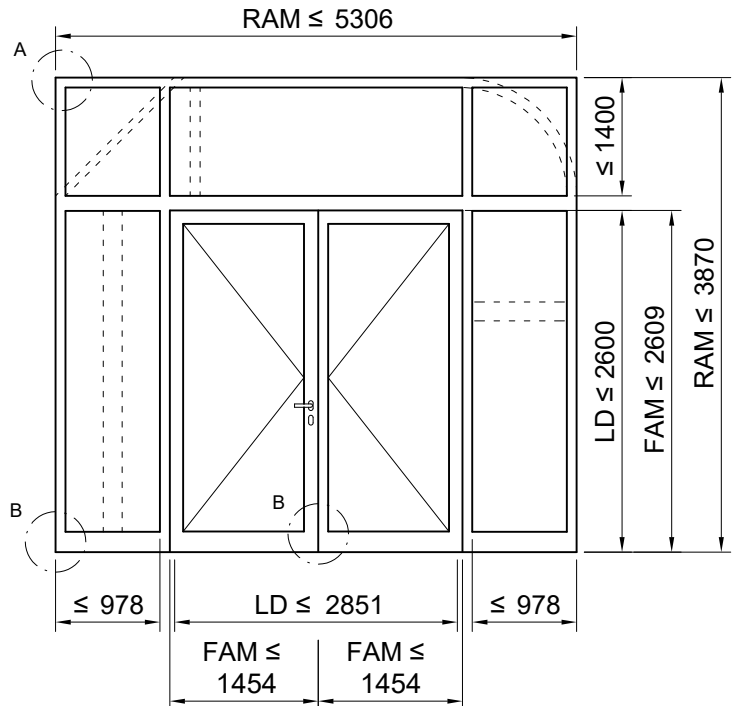
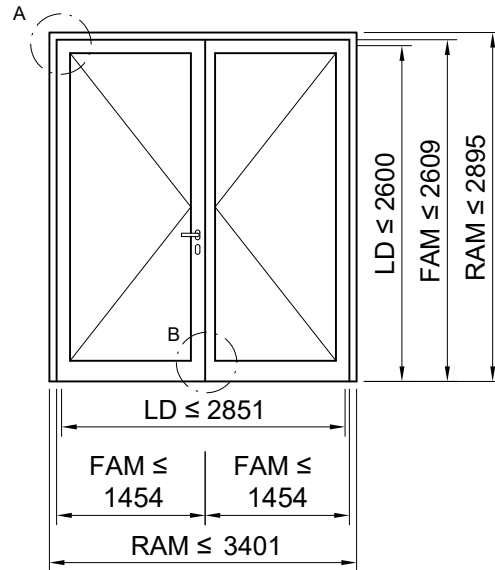
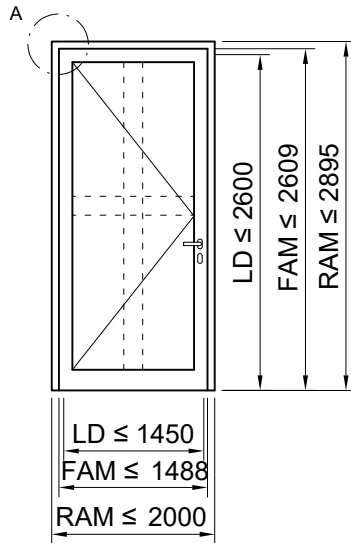
„HUECK Lava 77-S CE“

nach Klassifizierungsbericht  
according to classification report

Nr.19-001363-PR01

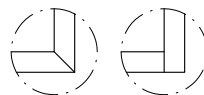
<b>Inhaltsübersicht Contents</b>	<b>Seite Page</b>
Inhaltsübersicht Contents	2
Abmessungen und Ausführungsbeispiel Dimensions and execution example	3 - 4
Ausführbare Flügelbreiten Executable leaf widths	5 - 8
Befestigungsabstände, Einsatz von Rollentürbändern und Aufsatztürbänder Mounting distances, application of barrel door hinges and surface mounted hinges	9 - 10
Wandanschlüsse Wall connections	11
Wände / Bauteile Walls / components	12
Übersicht Befestigungsvarianten Overview fixing variants	13 - 22
Klotzunterlagen Glazing bridges	23
Einbausituation Glashalter, Glasträger, Klotzunterlagen und Eckwinkel Installation situation, glass support, glass holder, glazing bridges and corner bracket	24
Übersicht Glasvarianten und Glasabmessungen Overview glass variants and glass dimensions	25
Einbau Verglasungen und Glasleisten Installation situation glazing and glazing beads	26
Lambda - Glasleisten / Lava - Glasleisten Lambda - Glazing beads / Lava - Glazing beads	27 - 28
Glasaufliegende Sprossen Mounted glass transoms	29
HUECK Alu - Aufsatztürbänder / Rollentürbänder HUECK Alu - Surface mounted hinges / Barrel door hinges	30 - 36
Anbringung Mitnehmerklappe Mounting door co-ordinator	37
Profilzylinder und Obentürschließer Profile cylinder and overhead door closer	38 - 39
Hinweis Information	40
Wartungsanleitung Maintenance instruction	41 - 42
Zulässige Änderungen Permissible modifications	43 - 44
Einbaubestätigung Installation confirmation	45

**Abmessungen und Ausführungsbeispiel**  
**Dimensions and execution example**



A ) wahlweise Blendrahmen Profilverlauf  
A ) optionally fixed frame profile progression

B ) wahlweise Blend- oder Flügelrahmenprofil  
B ) optionally fixed frame- or leaf profile



00.3000300

Maße in mm  
Dimensions in mm

**Hinweis:**

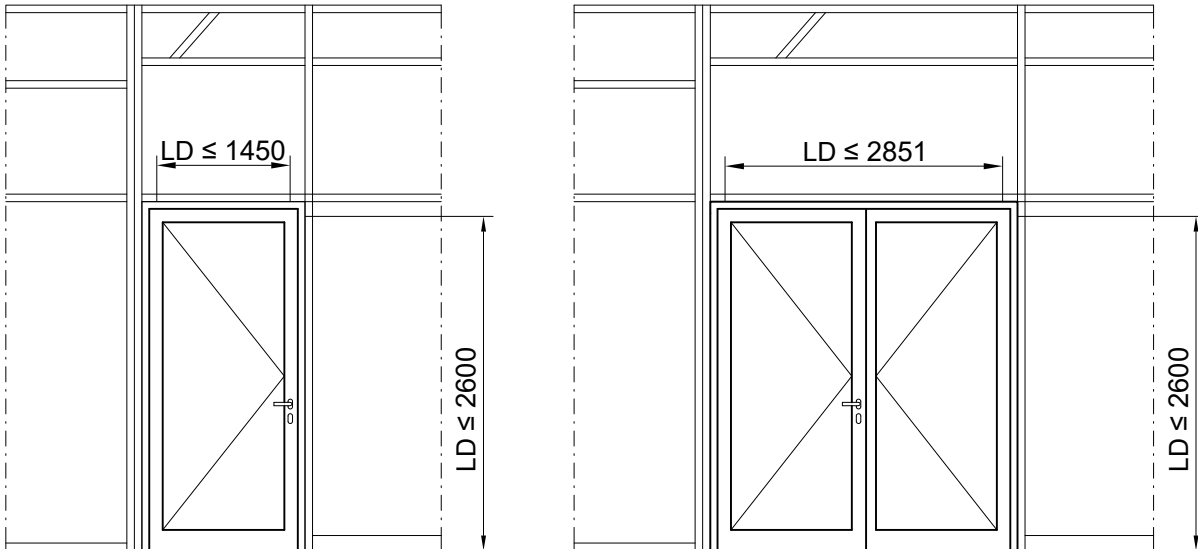
Flügelgewicht: max. 250 kg  
LD = lichter Durchgang  
FAM = Flügelaußenmaß  
RAM = Rahmenaußenmaß

**Note:**

Leaf weight: max. 250 kg  
LD = Light passage  
FAM = Outer leaf dimension  
RAM = Outer frame dimension

## Abmessungen und Ausführungsbeispiel Dimensions and execution example

Hueck Lava 77-S Verglasung  
Hueck Lava 77-S glazing



Maße in mm  
Dimensions in mm

004000400

### Hinweis:

Flügelgewicht: max. 250 kg  
LD = lichter Durchgang

### Note:

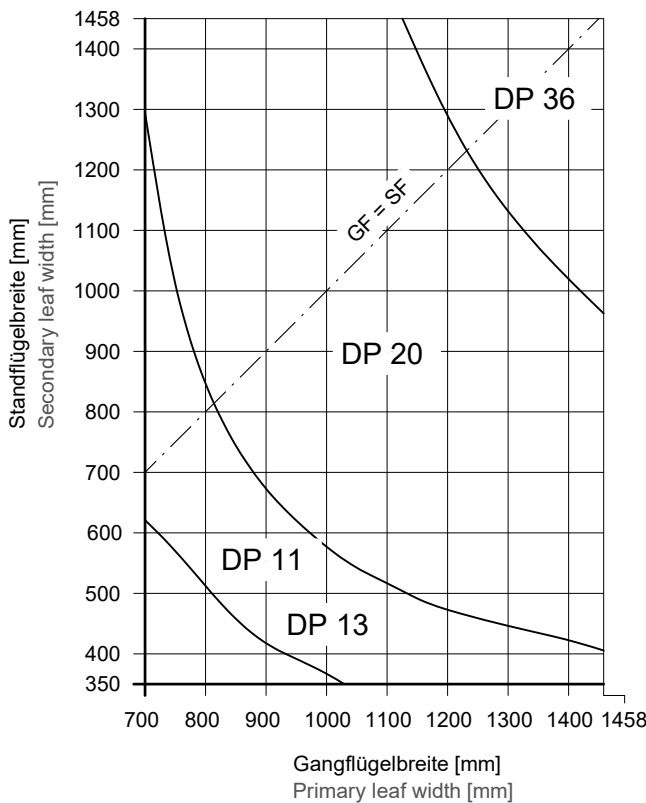
Leaf weight: max. 250 kg  
LD = Light passage

**Ausführbare Flügelbreiten in Abhängigkeit des Drehpunktabstandes (DP) gültig für 2-flg Paniktüren mit Mitnehmerklappe Z 994073 / Z 994074**

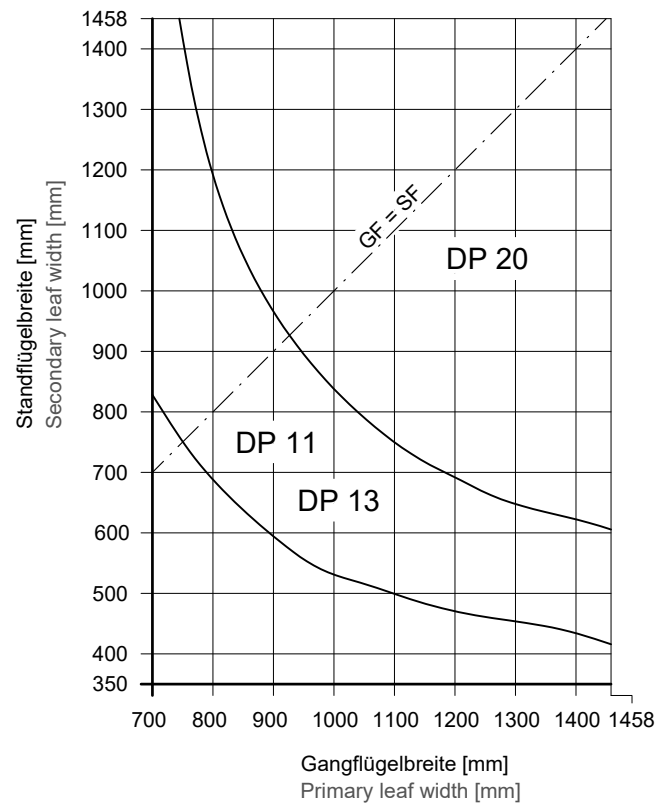
Executable leaf width depending on pivoting point distance (DP) valid for **double-leaf panic door with door co-ordinator Z 994073 / Z 994074**

Lava 77-S CE, Flügelabmessungen ≤ 1458 mm  
Lava 77-S CE, leaf dimensions ≤ 1458 mm

Mitnehmerklappe Z 994073 (280 mm Länge)  
Door co-ordinator Z 994073 (280 mm length )



Mitnehmerklappe Z 994074 (210 mm Länge)  
Door co-ordinator Z 994074 (210 mm length )



Alu-Aufsatztürband,  
DP = Drehpunkt: 20 mm / 36 mm

Surface mounted hinge made of aluminium,  
DP = pivoting point: 20 mm / 36 mm

Rollentürband,  
DP = Drehpunkt: 11 mm / 13 mm

Barrel hinge,  
DP = pivoting point: 11 mm / 13 mm

Maße in mm  
Dimensions in mm

Hinweis:	Note:
Flügelgewicht max. ≤ 250 kg	Leaf weight max. ≤ 250 kg
Zulässige Flügelbreiten bei Panikfunktion im Gang- und Standflügel nach EN 179 oder EN 1125. Mitnehmerklappe, Nr.: Z 994073 oder Z 994074 erforderlich!	Permissible leaf width for panic function in primary leaf and secondary leaf with EN 179 or EN 1125. Door co-ordinator, No.: Z 994073 or Z 994074 required!
Tabellen gültig für: - Türdrücker Nr.: <b>Z 994572 (Z 914206), Z 998410 (Z 913568), Z 998411 (Z 913570)</b> und <b>Z 998316 (Z 913404)</b> nach EN 179 oder - horizontale Betätigungsstange Griffrohr <b>Z 918176</b> oder <b>Z 918177</b> (Push bar) <b>Z 921865</b> mit horizontaler Druckstange (Touch bar) <b>Z 918172</b> oder <b>Z 918598</b> nach EN 1125	Table valid for: - door handle No.: <b>Z 994572 (Z 914206), Z 998410 (Z 913568) Z 998411 (Z 913570)</b> and <b>Z 998316 (Z 913404)</b> with EN 179 or - horizontal operating rod tube for handle <b>Z 918176</b> or <b>Z 918177</b> (push bar) <b>Z 921865</b> with horizontal handle bar (touch bar) <b>Z 918172</b> or <b>Z 918598</b> with EN 1125
Bei weiteren Beschlagkombinationen können die Flügelbreiten von diesem Diagramm abweichen!	For other fitting combinations the sash widths may differ from this diagram!
Bei Verwendung eines Falztreibriegels in zweiflügeligen Türen, im Zuge von Rettungswegen, steht als Rettungswegbreite nur die Öffnungsbreite des Gangflügels zur Verfügung.	If a rebate espagnolette lock is used in double-leaf doors in the course of escape routes, only the opening width of the primary leaf is available as the escape route width.

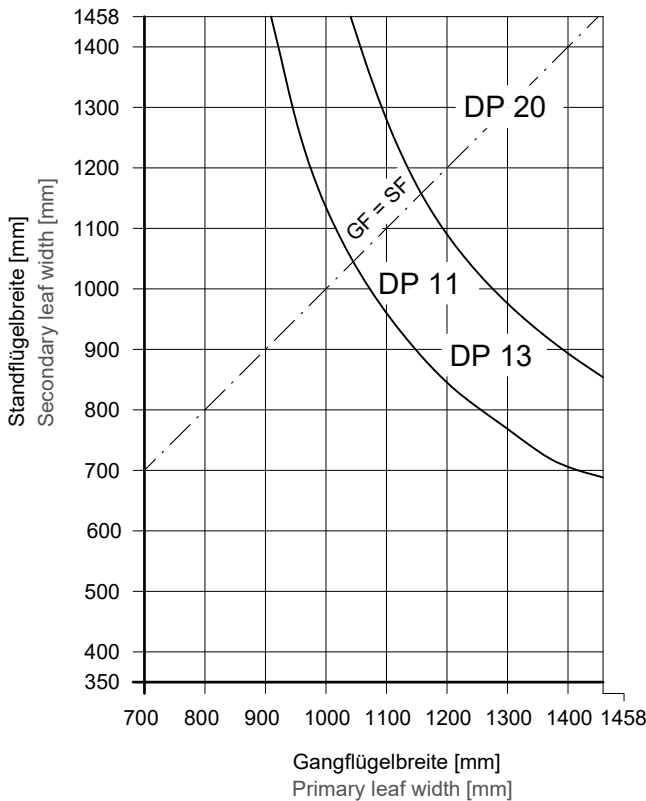
005000500

**Ausführbare Flügelbreiten in Abhängigkeit des Drehpunktabstandes (DP) gültig für 2-flg Paniktüren mit Mitnehmerklappe Z 994073 / Z 994074**

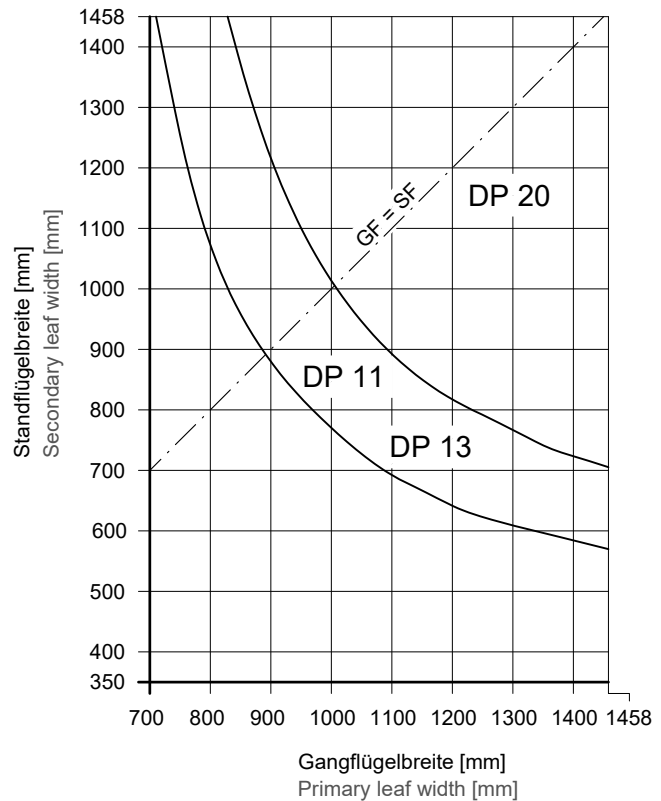
Executable leaf width depending on pivoting point distance (DP) valid for **double-leaf panic door with door co-ordinator Z 994073 / Z 994074**

Lava 77-S CE, Flügelabmessungen ≤ 1458 mm  
Lava 77-S CE, leaf dimensions ≤ 1458 mm

Mitnehmerklappe Z 994073 (280mm Länge)  
Door co-ordinator Z 994073 (280mm length)



Mitnehmerklappe Z 994074 (210mm Länge)  
Door co-ordinator Z 994074 (210mm length)



Alu-Aufsatztürband,  
DP = Drehpunkt: 20 mm

Surface mounted hinge made of aluminium,  
DP = pivoting point: 20 mm

Rollentürband,  
DP = Drehpunkt: 11 mm / 13 mm

Barrel hinge,  
DP = pivoting point: 11 mm / 13 mm

Maße in mm  
Dimensions in mm

**Hinweis:**

Flügelgewicht max. ≤ 250 kg

Zulässige Flügelbreiten bei Panikfunktion im Gang- und Standflügel nach EN 179 oder EN 1125. Mitnehmerklappe, Nr.: Z 994073 oder Z 994074 erforderlich!

Tabellen gültig für:  
- horizontale Betätigungstange (Push bar) **Z 918174** mit Griffrohr **Z 918176** oder **Z 918177** nach EN 1125  
oder  
- horizontale Betätigungstange (Push bar) **Z 923365**, **Z 923366** oder **Z 923367** mit Griffrohr **Z 913565** nach EN 1125

Bei weiteren Beschlagkombinationen können die Flügelbreiten von diesem Diagramm abweichen!

Bei Verwendung eines Falztreibriegels in zweiflügeligen Türen, im Zuge von Rettungswegen, steht als Rettungswegbreite nur die Öffnungsweite des Gangflügels zur Verfügung.

**Note:**

Leaf weight max. ≤ 250 kg

Permissible leaf width for panic function in primary leaf and secondary leaf with EN 179 or EN 1125. Door co-ordinator, No.: Z 994073 or Z 994074 required!

Table valid for:  
- horizontal operating rod (push bar) **Z 918174** with handle tube **Z 918176** or **Z 918177** with EN 1125  
or  
- horizontal operating rod (push bar) **Z 923365**, **Z 923366** or **Z 923367** with handle tube **Z 913565** with EN 1125

For other fitting combinations the sash widths may differ from this diagram!

If a rebate espagnolette lock is used in double-leaf doors in the course of escape routes, only the opening width of the primary leaf is available as the escape route width.

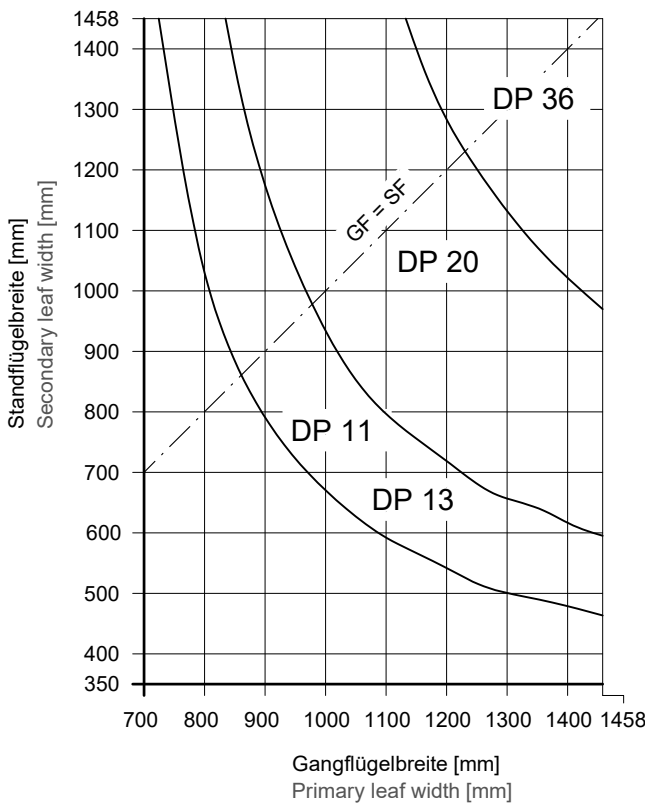
006000600

**Ausführbare Flügelbreiten in Abhängigkeit des Drehpunktabstandes (DP) gültig für 2-flg Paniktüren mit Mitnehmerklappe Z 994073 / Z 994074**

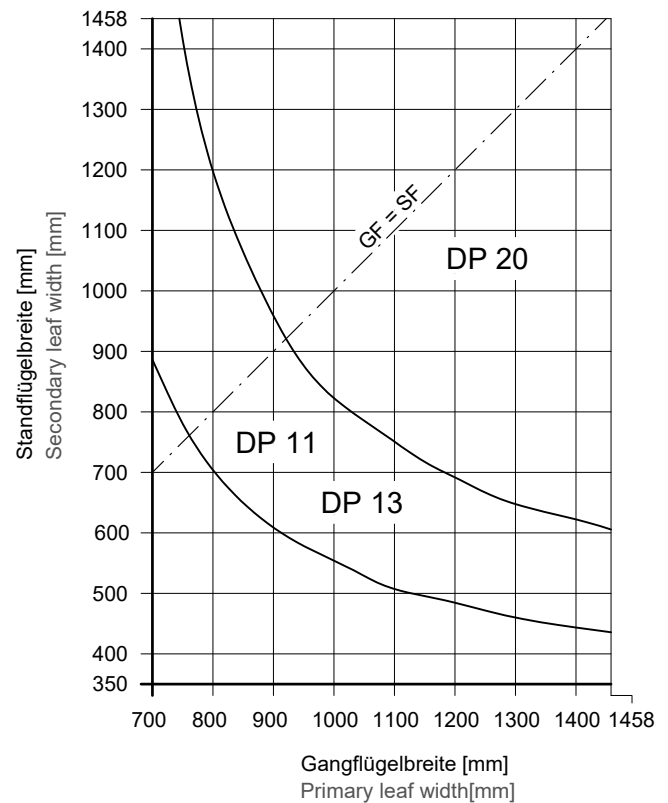
Executable leaf width depending on pivoting point distance (DP) valid for **double-leaf panic door with door co-ordinator Z 994073 / Z 994074**

Lava 77-S CE, Flügelabmessungen ≤ 1458 mm  
Lava 77-S CE, leaf dimensions ≤ 1458 mm

Mitnehmerklappe Z 994073 (280mm Länge)  
Door co-ordinator Z 994073 (280mm length)



Mitnehmerklappe Z 994074 (210mm Länge)  
Door co-ordinator Z 994074 (210mm length)



Alu-Aufsatztürband,  
DP = Drehpunkt: 20 mm / 36 mm

Surface mounted hinge made of aluminium,  
DP = pivoting point: 20 mm / 36 mm

Rollentürband,  
DP = Drehpunkt: 11 mm / 13 mm

Barrel hinge,  
DP = pivoting point: 11 mm / 13 mm

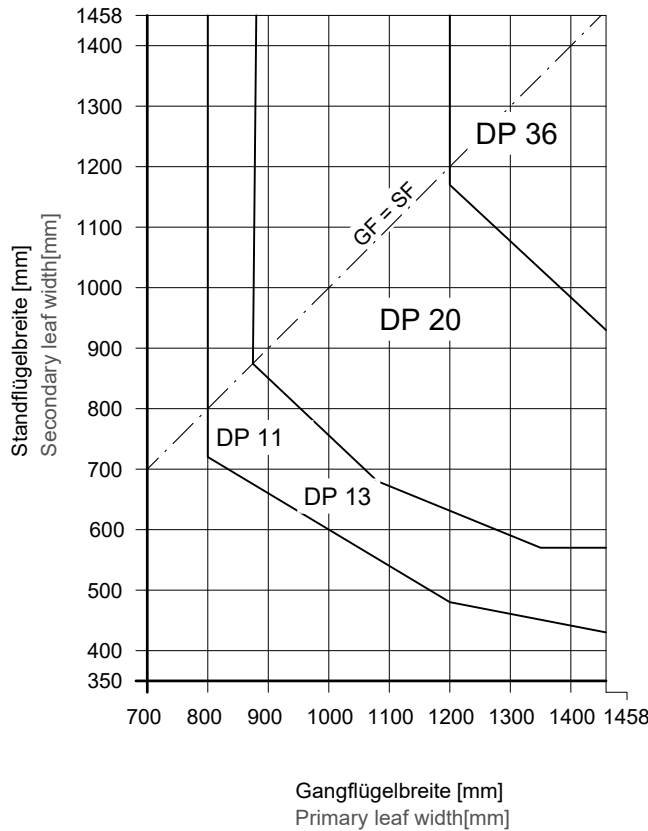
Maße in mm  
Dimensions in mm

Hinweis:	Note:
Flügelgewicht max. ≤ 250 kg	Leaf weight max. ≤ 250 kg
Zulässige Flügelbreiten bei Panikfunktion im Gang- und Standflügel nach EN 179 oder EN 1125. Mitnehmerklappe, Nr.: Z 994073 oder Z 994074 erforderlich!	Permissible leaf width for panic function in primary leaf and secondary leaf with EN 179 or EN 1125. Door co-ordinator, No.: Z 994073 or Z 994074 required!
Tabellen gültig für: - horizontale Betätigungstange (Push bar) <b>Z 923368</b> mit Griffrohr <b>Z 917928</b> oder <b>Z 917929</b> nach EN 1125	Table valid for: - horizontal operating rod (push bar) <b>Z 923368</b> with tube for handle <b>Z 917928</b> , or <b>Z 917929</b> with EN 1125
Bei weiteren Beschlagkombinationen können die Flügelbreiten von diesem Diagramm abweichen!	For other fitting combinations the sash widths may differ from this diagram!
Bei Verwendung eines Falztreibriegels in zweiflügeligen Türen, im Zuge von Rettungswegen, steht als Rettungswegbreite nur die Öffnungsbreite des Gangflügels zur Verfügung.	If a rebate espagnolette lock is used in double-leaf doors in the course of escape routes, only the opening width of the primary leaf is available as the escape route width.

007000700

Zulässige Flügelbreiten nach DIN EN 179 oder DIN EN 1125 für  
**integrierter Mitnehmerhaken Z 918093 / Z 918094 / Z 918095 / Z 918096**  
Executable leaf width in accordance with DIN EN 179 or DIN EN 1125 for  
**integrated slaving bar Z 918093 / Z 918094 / Z 918095 / Z 918096**

Lava 77-S CE, Flügelabmessungen ≤ 1458 mm  
Lava 77-S CE, leaf dimensions ≤ 1458 mm



Alu-Aufsatztürband,  
DP = Drehpunkt: 20 mm / 36 mm

Surface mounted hinge made of aluminium,  
DP = pivoting point: 20 mm / 36 mm

Rollentürband,  
DP = Drehpunkt: 11 mm / 13 mm

Barrel hinge,  
DP = pivoting point: 11 mm / 13 mm

Maße in mm  
Dimensions in mm

**Hinweis:**

Zulässige Flügelbreiten bei Panikfunktion im Gang- und Standflügel nach EN 179 oder EN 1125. Integrierter Mitnehmerhaken Nr.: Z 918093, Z 918094, Z 918095 oder Z 918096 erforderlich!

Tabellen gültig für: - Türdrücker **Z 994572 (Z 914206)**, **Z 998410 (Z 913568)**, **Z 998411 (Z 913570)** und **Z 998316 (Z 913404)** nach EN 179

oder - horizontale Betätigungstange (Push bar) **Z 923368** mit Griffrohr **Z 917928** oder **Z 917929** nach DIN EN 1125

Bei weiteren Beschlagkombinationen können die Flügelbreiten von diesem Diagramm abweichen!  
Bei Verwendung eines Falztreibriegels in zweiflügeligen Türen im Zuge von Rettungswegen steht als Rettungswegbreite nur die Öffnungsweite des Gangsflügels zur Verfügung.

**Note:**

Permissible leaf width for panic function in primary leaf and secondary leaf with EN 179 or EN 1125. Integrated slaving bar No.: Z 918093, Z 918094, Z 918095 or Z 918096 required!

Table valid for: - door handle No.: **Z 994572 (Z 914206)**, **Z 998410 (Z 913568)**, **Z 998411 (Z 913570)** and **Z 998316 (Z 913404)** with EN 179

or - horizontal operating rod (push bar) **Z 923368** with tube for handle **Z 917928** oder **Z 917929** with EN 1125

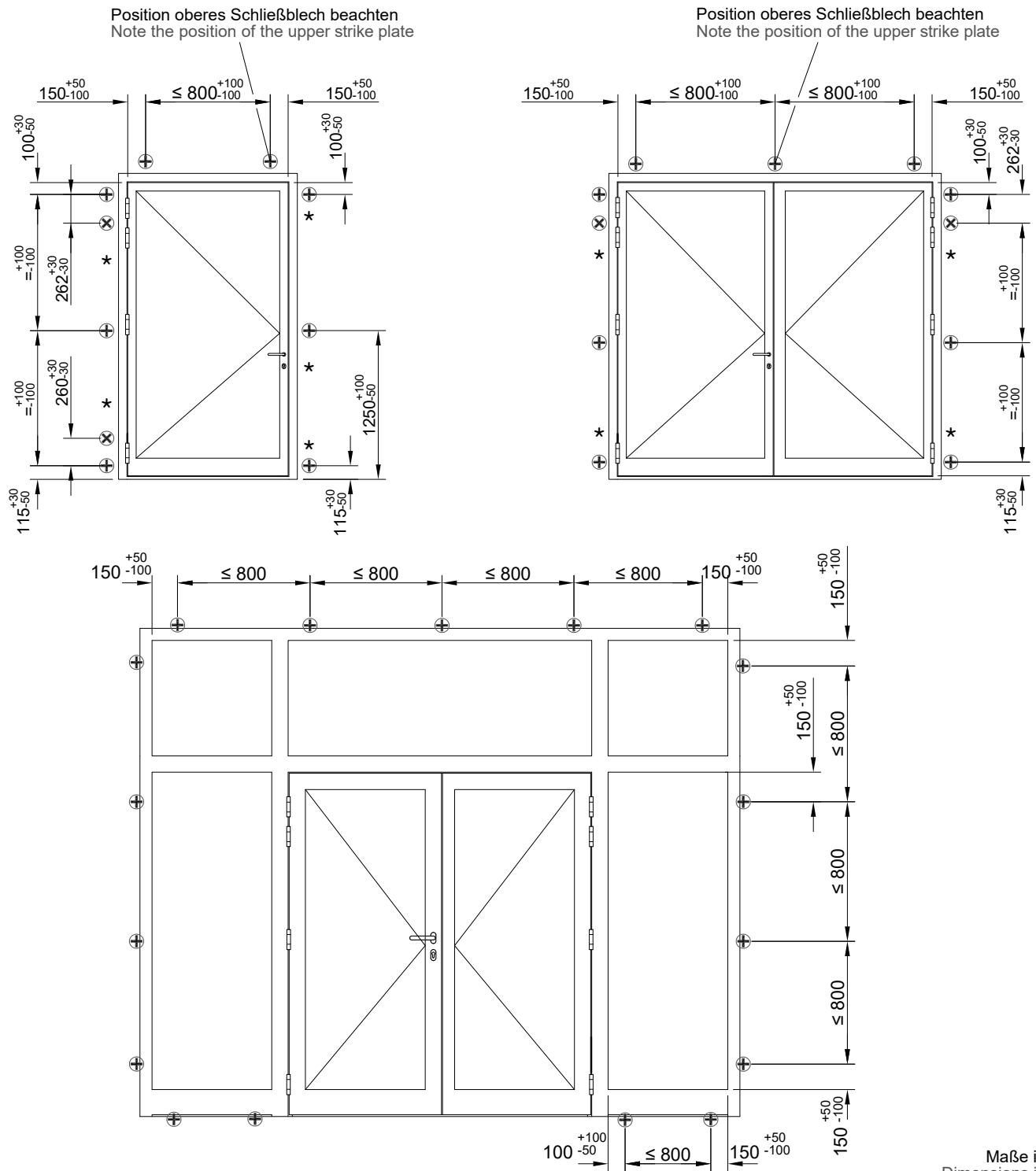
For other fitting combinations the sash widths may differ from this diagram!

If a rebate espagnolette lock is used in double-leaf doors in the course of escape routes, only the opening width of the primary leaf is available as the escape route width.

008000800



## Befestigungsabstände, Einsatz von Rollentürbändern Mounting distances, application of barrel door hinges



### Hinweis:

1) Zusätzliche Befestigung, wenn  $t \geq 800$  mm

★ Wahlweise Anordnung  
Optional können zusätzliche Befestigungspunkte angeordnet werden, z.B. ober- und unterhalb der Türbänder, oder der Schließbleche

⊕ Befestigung erforderlich

⊗ zusätzliche Befestigung wahlweise

- Fensterrahmenschraube
- Rahmendübel
- Injektionsanker
- Maueranker Z 911263, Z 918974
- Schraube und Dübel

### Note:

1) Additional mounting, if  $t \geq 800$  mm

★ Optional arrangement  
Optionally, additional mounting points can be arranged, e.g. above and below the hinges, or the strike plates.

⊕ Mounting required

⊗ additional mounting optionally

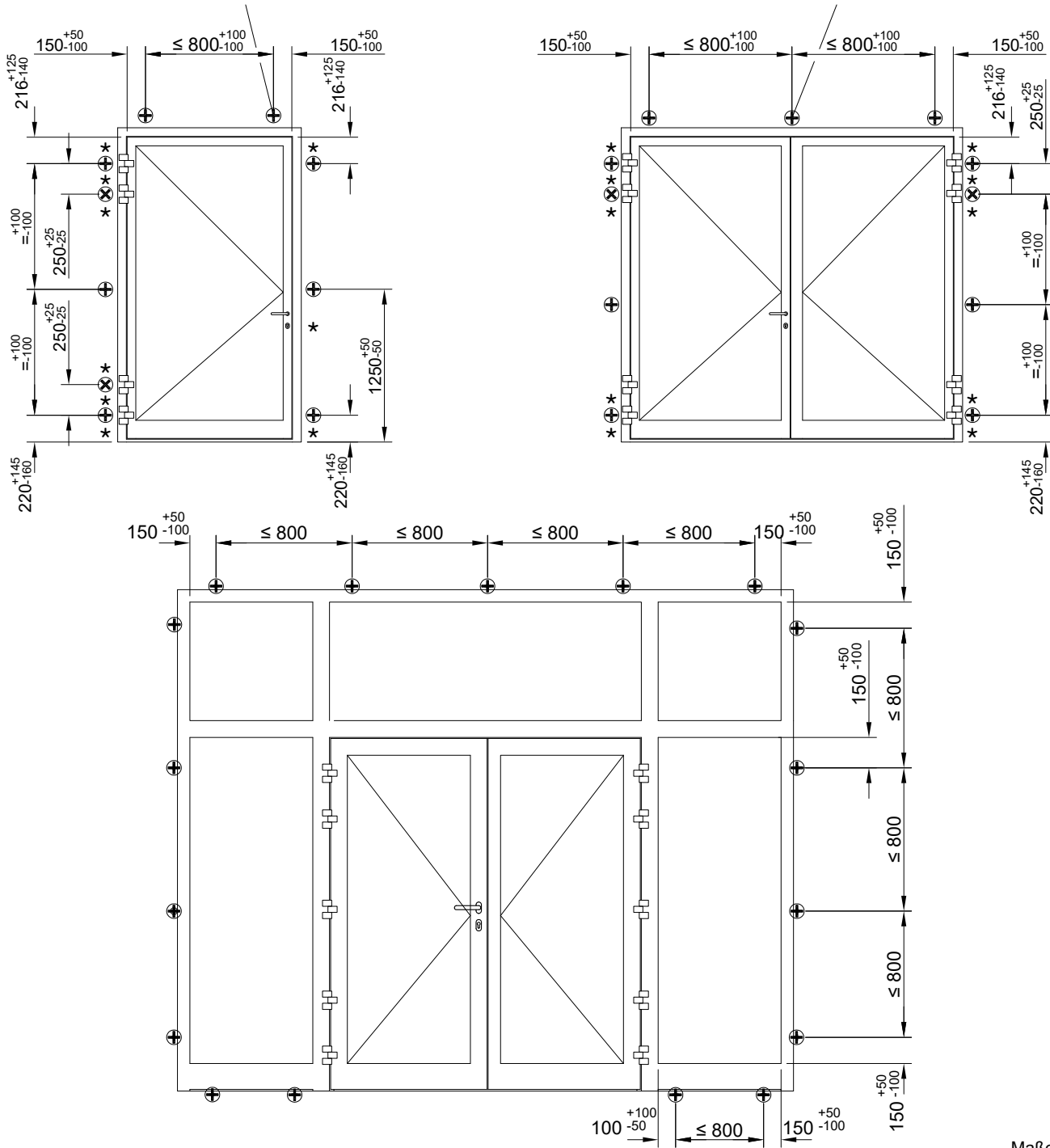
- window frame screw
- frame dowels
- injections anchor
- wall anchor Z 911263, Z 918974
- screw and dowel

## Befestigungsabstände, Einsatz von Aufsatztürbändern

### Mounting distances, application of surface mounted hinges

Position oberes Schließblech beachten  
Note the position of the upper strike plate

Position oberes Schließblech beachten  
Note the position of the upper strike plate



Maße in mm  
Dimensions in mm

#### Hinweis:

1) Zusätzliche Befestigung, wenn  $t \geq 800$  mm

★ Wahlweise Anordnung

Optional können zusätzliche Befestigungspunkte angeordnet werden, z.B. ober- und unterhalb der Türbänder, oder der Schließbleche

⊕ Befestigung erforderlich

⊗ zusätzliche Befestigung wahlweise

- Fensterrahmenschraube
- Rahmendübel
- Injektionsanker
- Maueranker Z 918974, Z911263
- Schraube und Dübel

#### Note:

1) Additional mounting, if  $t \geq 800$  mm

★ Optional arrangement

Optionally, additional mounting points can be arranged, e.g. above and below the hinges, or the strike plates.

⊕ Mounting required

⊗ additional mounting optionally

- window frame screw
- frame dowels
- injections anchor
- wall anchor Z 918974, Z911263
- screw and dowel

010001000

## Wandanschlüsse:

- Die nachfolgend aufgeführten Wandanschlussvarianten sind nur eine Auswahl der Anwendungsmöglichkeiten. Sie müssen jedoch immer dem „Bericht zum Anwendungsbereich“ sinngemäß entsprechen.
- Die Befestigungsmittel sind hinsichtlich der Gebrauchstauglichkeit ausreichend zu dimensionieren.
- Die dargestellten Befestigungsmittel sind Mindestgrößen, es dürfen je nach den baulichen Gegebenheiten größere Abmessungen sowie kleinere Befestigungsabstände verwendet werden. Die Ausführung, Lage bzw. Anordnung, die angegebenen Materialien, die Fugenbreite usw. sind sinngemäß ausführen.
- Die Befestigungsvorgaben der Dübelhersteller (z.B. Randabstand Beton  $\geq 50$  mm, Mauerwerk  $\geq 55$  mm) usw. sind zu beachten.
- Die Beilagen / Unterlagen zwischen Rahmen und Mauerwerk müssen wahlweise aus Hartholz, Aluminium oder Stahl, Größe min. 40 x 60 x erforderlicher Stärke, bestehen.
- Die Wandanschlussfugen dürfen  $\geq 5$  bis  $\leq 30$  mm breit sein. Bei Rauchschutztüren kann mit Silikon oder Acryl (min. Baustoffklasse E nach EN 13501-1) versiegelt werden.
- Es muss beidseitig umlaufend, lückenlos, dicht z.B. mit dauerelastischer Versiegelungsmasse (min. Baustoffklasse E nach EN 13501-1) verfugt werden.  
Für Türen in der Außenanwendung ist die innere Baukörperabdichtung diffusionsdichter als die äußere Baukörperabdichtung auszuführen.

## Wall connections:

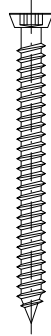
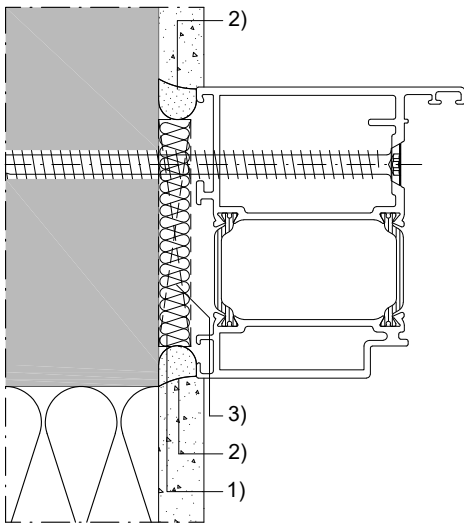
- The wall connection variants listed below are only a selection of the possible applications. However, they must always correspond to the "Application Report".
- The fasteners must be sufficiently dimensioned with regard to serviceability.
- The fasteners shown are minimum sizes; depending on the structural conditions, may be larger dimensions and smaller mounting distances can be used. The design, position or the arrangement, the specified materials, the joint width etc. must be carried out accordingly.
- The fixing specifications of the anchor manufacturers (e.g. edge distance concrete  $\geq 50$  mm, masonry  $\geq 55$  mm) etc. are as follows to note.
- The inserts / underlays between frame and masonry must either be made of hardwood, aluminium or steel, size min. 40 x 60 x required thickness.
- The wall connection joints may be from  $\geq 5$  to  $\leq 30$  mm wide. In the case of smoke protection doors they can be sealed with silicone or acrylic (min. building material class E according to EN 13501-1).
- It must be sealed on both sides circumferentially, without gaps, tightly, e.g. with permanently elastic sealing compound (min. building material class E according to EN 13501-1). For doors used outdoors, the internal structural seal is more diffusion-tight executed than the outer one.

**Wände / Bauteile**  
**Walls / Components**

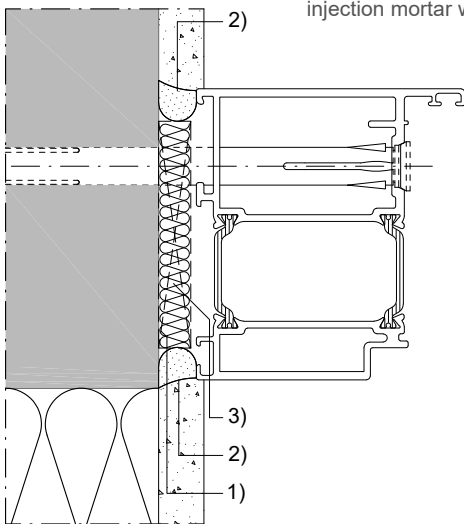
<p>Die Eignung des Rauchschutzabschlusses ist in Verbindung mit den folgenden Wänden / Bauteilen nach dem Bericht des erweiterten Anwendungsbereichs Nr. 19-001363-PR01 nachgewiesen. Bei Verwendung sind die bauordnungsrechtlichen Vorschriften zu beachten.</p> <p>The suitability of the smoke barrier with the following walls / components are certified in the application range report Nr. 19-001363-PR01. When used, the building regulations must be observed.</p>	
<p>Wände / Bauteile Walls / Components</p>	<p>Mindestdicke Minimum width</p>
<p>Einbau in Massivwände mit einer Rohdichte <math>\geq 600 \text{ kg/m}^3</math> Installation in a solid wall with a density of <math>\geq 600 \text{ kg/m}^3</math></p>	<p><math>\geq 150 \text{ mm}</math></p>
<p>Einbau in Massivwände mit einer Rohdichte <math>\geq 900 \text{ kg/m}^3</math> Installation in a solid wall with a density of <math>\geq 900 \text{ kg/m}^3</math></p>	<p><math>\geq 115 \text{ mm}</math></p>
<p>Einbau in Leichtbauwand mit Metallständerprofilen <math>\geq 50 \text{ mm}</math> Installation in plasterboard wall with metal post profiles <math>\geq 50 \text{ mm}</math></p>	<p><math>\geq 100 \text{ mm}</math></p>
<p>Einbau an Stützen /- Trägern aus Stahl oder Aluminium nach stat. Erfordernis Installation on supports / girders made of steel or aluminium according to stat. requirement</p>	
<p>Einbau in Verglasung Lava 77-S Installation in glazing Lava 77-S</p>	

## Übersicht der Befestigungsvarianten Overview fixing variants

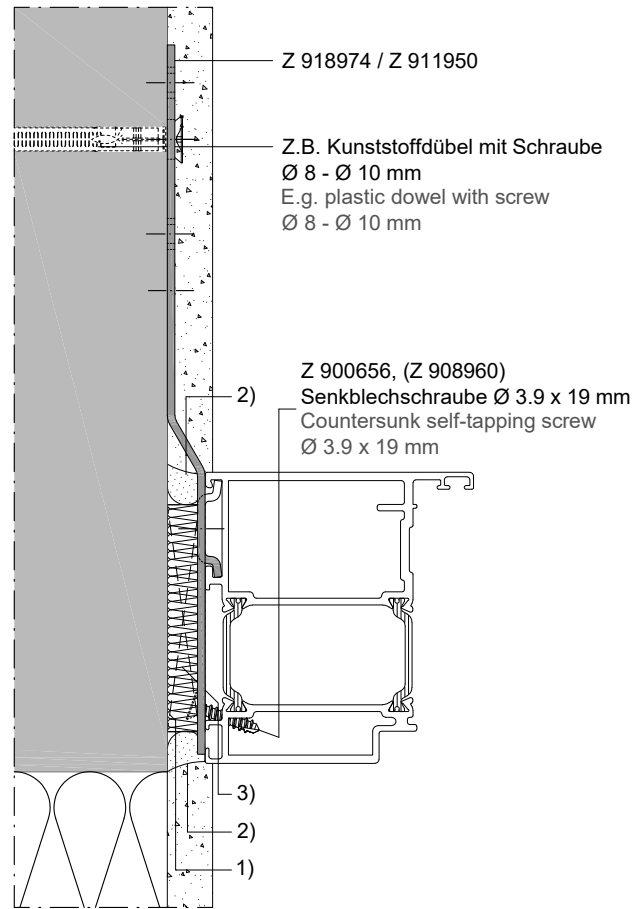
4.1 Fensterrahmenschraube Ø 7,5 x erf. Länge  
4.1 Window frame screw Ø 7,5 x required length



4.2 Rahmendübel Ø 8 - Ø 10 x erf. Länge  
4.2 Frame dowel Ø 8 - Ø 10 x required length  
4.2 Injektionsanker mit Innengewinde und  
Injektionsmörtel mit Schraube ≥ M8 x erf. Länge  
4.2 Injection anchor with internal thread and  
injection mortar with screw ≥ M8 x required length



4.4 Maueranker  
4.4 Wall anchors



Maße in mm  
Dimensions in mm

### Hinweis:

- 1) Distanzklotz Aluminium, Stahl, Hartholz oder Silikat
- 2) Ausführung umlaufend beidseitig dauerelastisch versiegeln, Silikon- oder Acrylversiegelung
- 3) Isolierung, Dämmung oder Montageschaum
- 4) Befestigung wahlweise:
  - 4.1 Fensterrahmenschraube Ø 7.5 mm
  - 4.2 Rahmendübel Ø 8 bis Ø 10 mm oder Injektionsanker mit Innengewinde und Injektionsmörtel mit Schraube ≥ M8 x erf. Länge
  - 4.3 Senkblechschraube Ø 6.3 mm
  - 4.4 Maueranker Z 918974 zum Eindrehen
  - 4.5 Maueranker Z 911950 zum Anschrauben

### Note:

- 1) Spacer block aluminium, steel, hard wood or silicat
- 2) Circumferential sealing on both sides, permanently elastic, silicone or acrylic seal
- 3) Isolation, insulant or expanding foam
- 4) Fixing optional!
  - 4.1 Window frame screw Ø 7.5 mm
  - 4.2 Frame dowel Ø 8 to Ø 10 mm or Injection anchor with internal thread and injection mortar with screw ≥ M8 x required length
  - 4.3 Countersunk self-tapping screw Ø 6.3 mm
  - 4.4 Fixing bracket Z 918974 to screw in
  - 4.5 Fixing bracket Z 911950 to screw on

Befestigungselementangaben sind Mindestgrößen, größere Abmessungen dürfen verwendet werden.

Die spezifischen Vorgaben der Befestigungsmittelhersteller sind zu beachten.

Die Anschlussbeispiele zeigen ausschließlich die brandschutztechnisch richtige Ausführung.

Die Eigenschaften nach RAL und der Produktnorm EN 14351 können abweichen oder auf diesen Beispielen aufbauen.

Bitte auch zusätzlich die Angaben aus Eurocode beachten.

Fixing element specifications are minimum sizes, larger dimensions may be used.

The specific specifications of the fastener manufacturers have to be observed.

The connection examples show only the correct design of the fire protection technology.

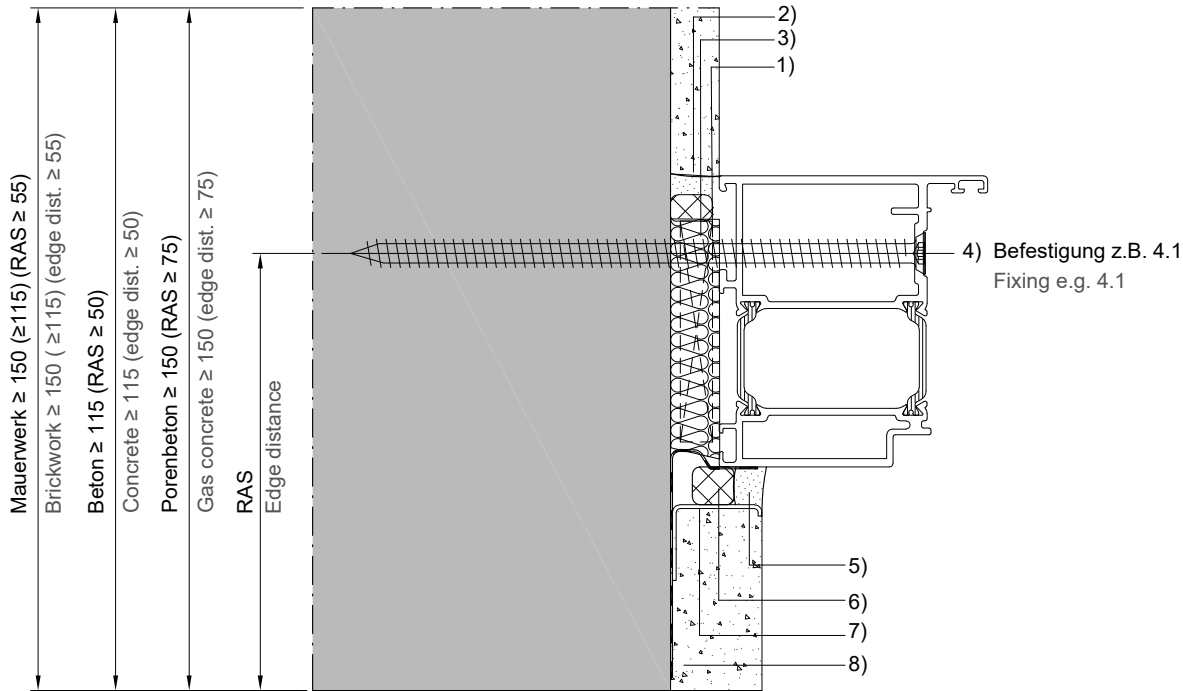
The properties according to RAL and product standard EN 14351 may differ or build on these examples.

Please also note the information from eurocode.

**Einbau in Wände aus Mauerwerk mit Mauersteinen, aus Beton bzw. aus Stahlbeton, in Porenbeton-Wände mit Porenbetonsteinen oder Porenbeton-Wandplatten**

**Installation in walls of masonry with bricks, concrete or reinforced concrete, in gas concrete walls with gas concrete blocks or gas concrete wall panels**

**Variante 1** monolithische Außenwand  
**Variant 1** monolithic external wall



Maße in mm  
Dimensions in mm

**Hinweis:**

**Note:**

RAS = Randabstand

RAS = Edge distance

- 1) Distanzklotz Aluminium, Stahl, Hartholz oder Silikat
- 2) Ausführung dauerelastisch versiegeln, Silikon- oder Acrylversiegelung (Baustoffklasse min. E)
- 3) Isolierung, Dämmung oder Montageschaum
- 4) Befestigung wahlweise:
  - 4.1 Fensterrahmenschraube Ø 7.5 mm
  - 4.2 Rahmendübel Ø 8 bis Ø 10 mm
  - 4.3 Senkblechschraube Ø 6.3 mm
- 5) Dichtstoff dampfdiffusionsöffnen bzw teilweise geöffnet
- 6) geschlossenzelliges Hinterfüllmaterial
- 7) Putzträger
- 8) Fensterfolie aussen dampfdiffusionsöffnen überputzbar

- 1) Spacer block aluminium, steel, hard wood or silicat
- 2) Durable elastic sealing design, silicone or acrylic seal (building material class min. E)
- 3) Isolation, insulant or expanding foam
- 4) Fixing optional:
  - 4.1 Window frame screw Ø 7.5 mm
  - 4.2 Frame dowel Ø 8 to Ø 10 mm or
  - 4.3 Countersunk self-tapping screw Ø 6.3 mm
- 5) Building silicone outside open / partly opened to vapour diffusion
- 6) Closed-cell backfill material
- 7) Plaster support
- 8) Coatable window membrane external open to vapour diffusion

Befestigungselementangaben sind Mindestgrößen, größere Abmessungen dürfen verwendet werden.

Fixing element specifications are minimum sizes, larger dimensions may be used.

Die spezifischen Vorgaben der Befestigungsmittelhersteller sind zu beachten.

The specific specifications of the fastener manufacturers have to be observed.

Die Anschlussbeispiele zeigen ausschließlich die brandschutztechnisch richtige Ausführung.

The connection examples show only the correct design of the fire protection technology.

Die Eigenschaften nach RAL und der Produktnorm EN 14351 können abweichen, oder auf diesen Beispielen aufbauen.

The properties according to RAL and product standard EN 14351 may differ or build on these examples.

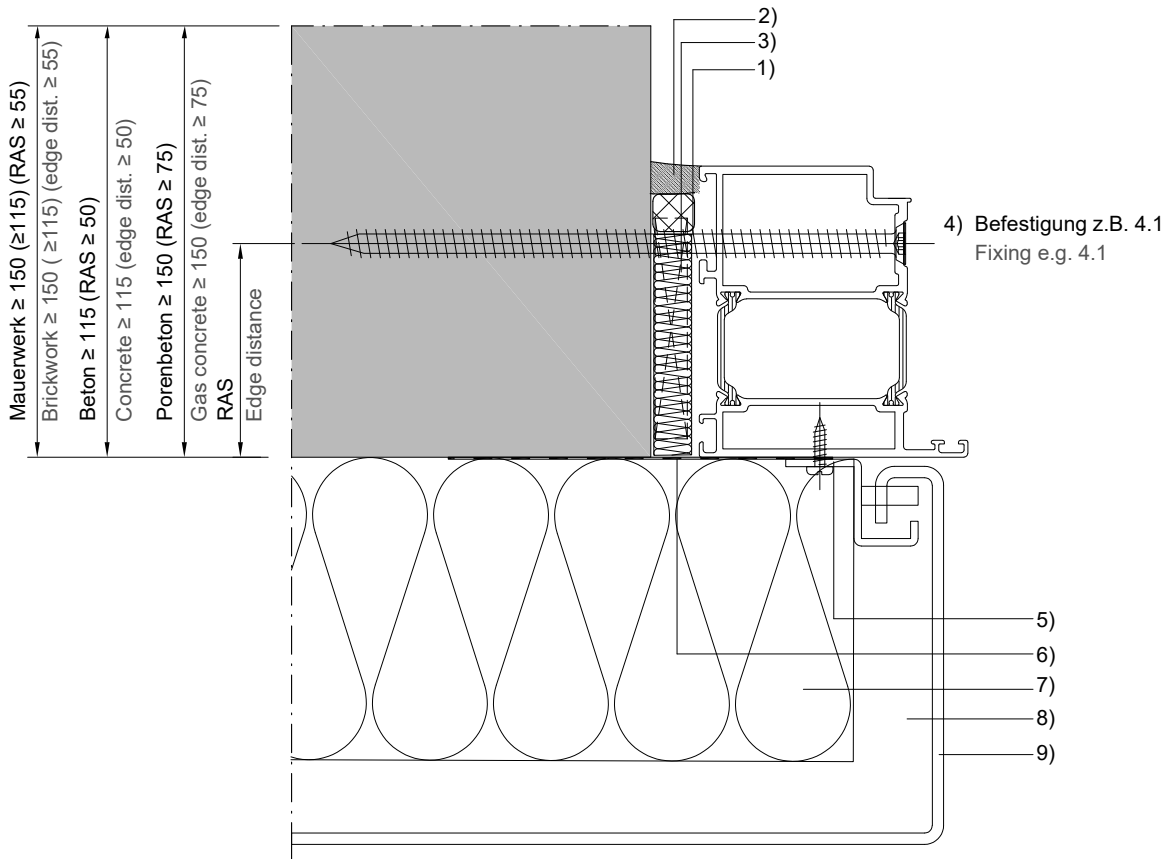
Bitte auch zusätzlich die Angaben aus Eurocode beachten.

Please also note the information from eurocode.

014001400

**Einbau in Wände aus Mauerwerk mit Mauersteinen, aus Beton bzw. aus Stahlbeton, in Porenbeton-Wände mit Porenbetonsteinen oder Porenbeton-Wandplatten**  
Installation in walls of masonry with bricks, concrete or reinforced concrete, in gas concrete walls with gas concrete blocks or gas concrete wall panels

**Variante 2**      einschaliges Mauerwerk mit hinterlüfteter Fassadendämmung  
**Variant 2**      single-layer masonry with ventilated insulation facade



Maße in mm  
Dimensions in mm

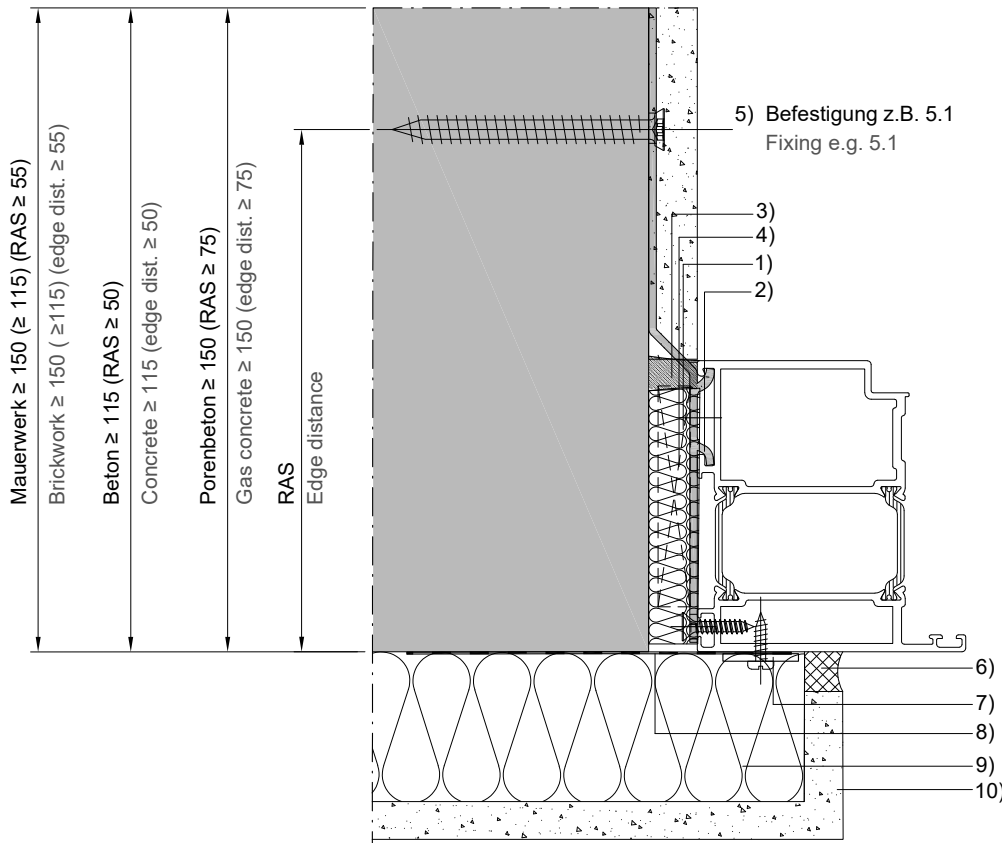
Hinweis:	Note:
<p>RAS = Randabstand</p> <p>1) Distanzklotz Aluminium, Stahl, Hartholz oder Silikat 2) Ausführung dauerelastisch versiegeln, Silikon- oder Acrylversiegelung 3) Isolierung, Dämmung oder Montageschaum 4) <u>Befestigung wahlweise:</u> 4.1 Fensterrahmenschraube Ø 7.5 mm 4.2 Rahmendübel Ø 8 bis Ø 10 mm 4.3 Senkblechschraube Ø 6,3 mm</p> <p>5) mechanische Befestigung der Folie 6) Folie dampfdiffusionsoffen 7) Wärmedämmung 8) Hinterlüftung 9) äußere Wetterschutzverkleidung</p> <p>Befestigungselementangaben sind Mindestgrößen, größere Abmessungen dürfen verwendet werden. Die spezifischen Vorgaben der Befestigungsmittelhersteller sind zu beachten. Die Anschlussbeispiele zeigen ausschließlich die brandschutztechnisch richtige Ausführung. Die Eigenschaften nach RAL und der Produktnorm EN 14351 können abweichen oder auf diesen Beispielen aufbauen. Bitte auch zusätzlich die Angaben aus Eurocode beachten.</p>	<p>RAS = Edge distance</p> <p>1) Spacer block aluminium, steel, hard wood or silicat 2) Durable elastic sealing design, silicone or acrylic seal 3) Isolation, insulant or expanding foam 4) <u>Fixing optional:</u> 4.1 Window frame screw Ø 7.5 mm 4.2 Frame dowel Ø 8 to Ø 10 mm or 4.3 Countersunk self-tapping screw Ø 6.3 mm</p> <p>5) Mechanical attachment of the foil 6) Window membrane external open to vapour diffusion 7) Thermal insulation 8) Back-ventilation 9) Outer weather-protection</p> <p>Fixing element specifications are minimum sizes, larger dimensions may be used. The specific specifications of the fastener manufacturers have to be observed. The connection examples show only the correct design of the fire protection technology. The properties according to RAL and product standard EN 14351 may differ or build on these examples. Please also note the information from eurocode.</p>

01.5001500

## Einbau in Wände aus Mauerwerk mit Mauersteinen, aus Beton bzw. aus Stahlbeton, in Porenbeton-Wände mit Porenbetonsteinen oder Porenbeton-Wandplatten

Installation in walls of masonry with bricks, concrete or reinforced concrete, in gas concrete walls with gas concrete blocks or gas concrete wall panels

### Variante 3 einschaliges Mauerwerk mit Fassadendämmung Variant 3 single-layer masonry with insulation facade



Maße in mm  
Dimensions in mm

#### Hinweis:

#### Note:

RAS = Randabstand

RAS = Edge distance

- 1) Distanzklotz Aluminium, Stahl, Hartholz oder Silikat
- 2) Maueranker Z918974, Z911950
- 3) Ausführung dauerelastisch versiegeln, Silikon- oder Acrylversiegelung (Baustoffklasse min. E)
- 4) Isolierung, Dämmung oder Montageschaum
- 5) Befestigung wahlweise:
  - 5.1 Fensterrahmenschraube Ø 7.5 mm
  - 5.2 Rahmendübel Ø 8 bis Ø 10 mm
  - 5.3 Senkblechschraube Ø 6.3 mm
- 6) Abdichtung
- 7) mechanische Befestigung der Folie
- 8) Folie dampfdiffusionsoffen
- 9) Wärmedämmung
- 10) äußere Wetterschutzverkleidung dampfdiffusionsoffen

- 1) Spacer block aluminium, steel, hard wood or silicat
- 2) Fixing bracket Z 918974, Z 911950
- 3) Durable elastic sealing design, silicone or acrylic seal (building material class min. E)
- 4) Isolation, insulant or expanding foam
- 5) Fixing optional:
  - 5.1 Window frame screw Ø 7.5 mm
  - 5.2 Frame dowel Ø 8 to Ø 10 mm
  - 5.3 Countersunk self-tapping screw Ø 6.3 mm
- 6) Sealant
- 7) Mechanical attachment of the foil
- 8) Window membrane external open to vapour diffusion
- 9) Thermal insulation
- 10) Outer weather-protection open to vapour diffusion

Befestigungselementangaben sind Mindestgrößen, größere Abmessungen dürfen verwendet werden.

Fixing element specifications are minimum sizes, larger dimensions may be used.

Die spezifischen Vorgaben der Befestigungsmittelhersteller sind zu beachten.

The specific specifications of the fastener manufacturers have to be observed.

Die Anschlussbeispiele zeigen ausschließlich die brandschutztechnisch richtige Ausführung.

The connection examples show only the correct design of the fire protection technology.

Die Eigenschaften nach RAL und der Produktnorm EN 14351 können abweichen oder auf diesen Beispielen aufbauen.

The properties according to RAL and product standard EN 14351 may differ or build on these examples.

Bitte auch zusätzlich die Angaben aus Eurocode beachten.

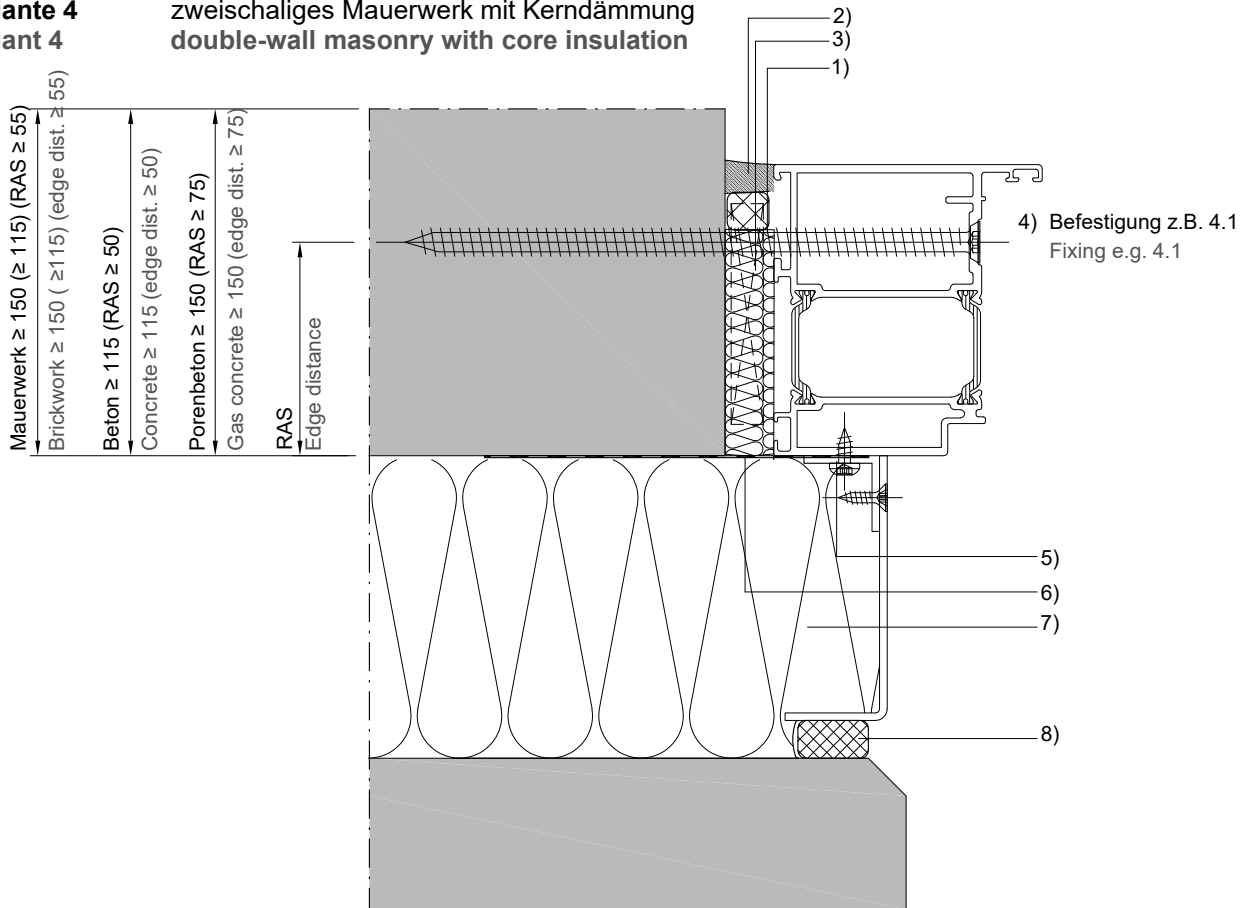
Please also note the information from eurocode.



**Einbau in Wände aus Mauerwerk mit Mauersteinen, aus Beton bzw. aus Stahlbeton, in Porenbeton-Wände mit Porenbetonsteinen oder Porenbeton-Wandplatten**  
**Installation in walls of masonry with bricks, concrete or reinforced concrete, in gas concrete walls with gas concrete blocks or gas concrete wall panels**

**Variante 4**  
**Variant 4**

**zweischaliges Mauerwerk mit Kerndämmung**  
**double-wall masonry with core insulation**



Maße in mm  
Dimensions in mm

**Hinweis:**

**Note:**

RAS = Randabstand

RAS = Edge distance

- 1) Distanzklotz Aluminium, Stahl, Hartholz oder Silikat
- 2) Ausführung dauerelastisch versiegeln, Silikon- oder Acrylversiegelung (Baustoffklasse min. E)
- 3) Isolierung, Dämmung oder Montageschaum
- 4) Befestigung wahlweise:
  - 4.1 Fensterrahmenschraube Ø 7.5 mm
  - 4.2 Rahmendübel Ø 8 bis Ø 10 mm
  - 4.3 Senkblechschraube Ø 6.3 mm
- 5) mechanische Befestigung der Folie
- 6) Folie dampfdiffusionsoffen
- 7) Wärmedämmung
- 8) Abdichtung dampfdiffusionsoffen

- 1) Spacer block aluminium, steel, hard wood or silicat
- 2) Durable elastic sealing design, silicone or acrylic seal (building material class min. E)
- 3) Isolation, insulant or expanding foam
- 4) Fixing optional:
  - 4.1 Window frame screw Ø 7.5 mm
  - 4.2 Frame dowel Ø 8 to Ø 10 mm
  - 4.3 Countersunk self-tapping screw Ø 6.3 mm
- 5) Mechanical attachment of the foil
- 6) Window membrane external open to vapour diffusion
- 7) Thermal insulation
- 8) Sealing with open vapour diffusion

Befestigungselementangaben sind Mindestgrößen, größere Abmessungen dürfen verwendet werden.

Fixing element specifications are minimum sizes, larger dimensions may be used.

Die spezifischen Vorgaben der Befestigungsmittelhersteller sind zu beachten.

The specific specifications of the fastener manufacturers have to be observed.

Die Anschlussbeispiele zeigen ausschließlich die brandschutztechnisch richtige Ausführung.

The connection examples show only the correct design of the fire protection technology.

Die Eigenschaften nach RAL und der Produktnorm EN 14351 können abweichen oder auf diesen Beispielen aufbauen.

The properties according to RAL and product standard EN 14351 may differ or build on these examples.

Bitte auch zusätzlich die Angaben aus Eurocode beachten.

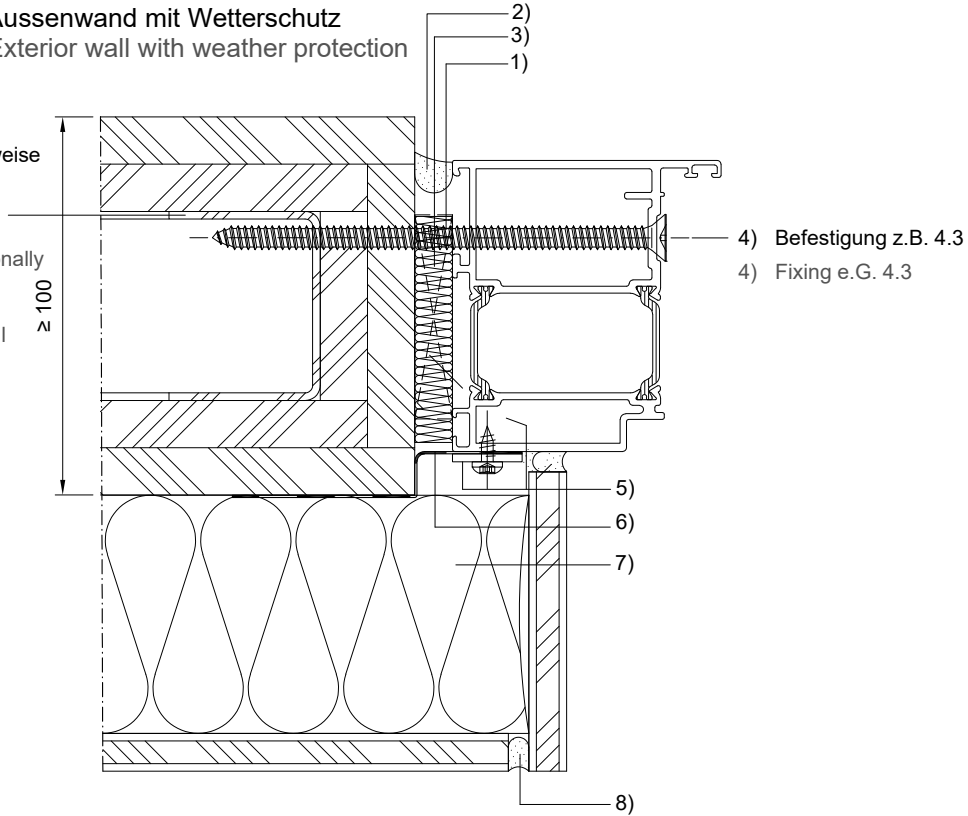
Please also note the information from eurocode.

## Einbau in Wände aus Einfach,- Doppelständer-Konstruktionen Installation in walls made of single, double column constructions

### Variante 5 Variant 5

GKF-Aussenwand mit Wetterschutz  
GKF-Exterior wall with weather protection

UA-Profil 40 x 50 x 2 mm wahlweise  
St.-Rohr 50 x 50 x 4 mm oder  
St.-Rohr 100 x 50 x 4 mm  
nach Statik für GKF-Wand  
UA-Profile 40 x 50 x 2 mm optionally  
steel tube 50 x 50 x 4 mm or  
steel tube 100 x 50 x 4 mm  
according to statics for GKF wall



Maße in mm  
Dimensions in mm

#### Hinweis:

#### Note:

- 1) Distanzklotz Aluminium, Stahl, Hartholz oder Silikat
- 2) Ausführung dauerelastisch versiegeln, Silikon- oder Acrylversiegelung (Baustoffklasse min. E)
- 3) Isolierung, Dämmung oder Montageschaum
- 4) Befestigung wahlweise:
  - 4.1 Fensterrahmenschraube Ø 7.5 mm
  - 4.2 Rahmendübel Ø 8 bis Ø 10 mm
  - 4.3 Senkblechschraube Ø 6.3 mm
- 5) mechanische Befestigung der Folie
- 6) Folie dampfdiffusionsoffen
- 7) Wärmedämmung
- 8) Abdichtung dampfdiffusionsoffen

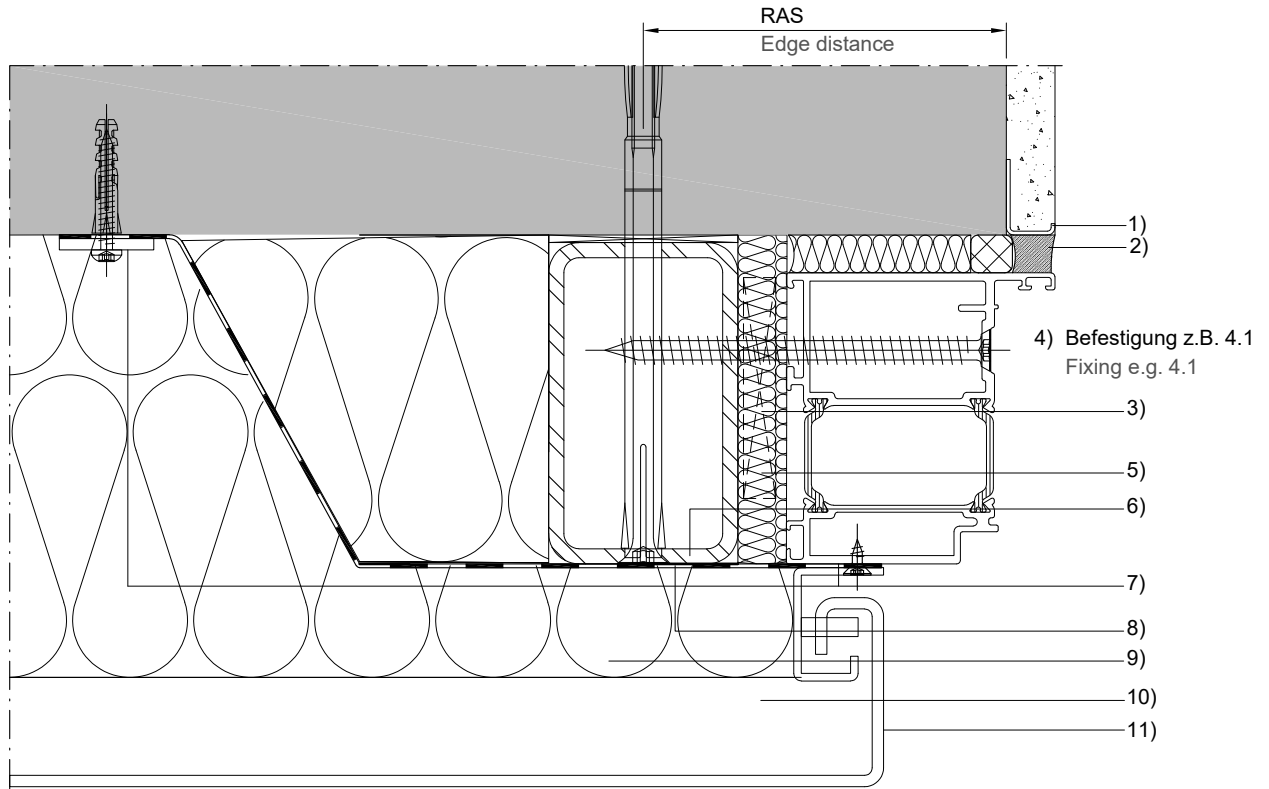
Befestigungselementangaben sind Mindestgrößen, größere Abmessungen dürfen verwendet werden.  
Die spezifischen Vorgaben der Befestigungsmittelhersteller sind zu beachten.  
Die Anschlussbeispiele zeigen ausschließlich die brandschutztechnisch richtige Ausführung.  
Die Eigenschaften nach RAL und der Produktnorm EN 14351 können abweichen oder auf diesen Beispielen aufbauen.  
Bitte auch zusätzlich die Angaben aus Eurocode beachten.

- 1) Spacer block aluminium, steel, hard wood or silicat
- 2) Durable elastic sealing design, silicone or acrylic seal (building material class min. E)
- 3) Isolation, insulant or expanding foam
- 4) Fixing optional:
  - 4.1 Window frame screw Ø 7.5 mm
  - 4.2 Frame dowel Ø 8 to Ø 10 mm
  - 4.3 Countersunk self-tapping screw Ø 6.3 mm
- 5) Mechanical attachment of the foil
- 6) Window membrane external open to vapour diffusion
- 7) Thermal insulation
- 8) Sealing with open vapour diffusion

Fixing element specifications are minimum sizes, larger dimensions may be used.  
The specific specifications of the fastener manufacturers have to be observed.  
The connection examples show only the correct design of the fire protection technology.  
The properties according to RAL and product standard EN 14351 may differ or build on these examples.  
Please also note the information from eurocode.

**Einbau in Wände aus Mauerwerk mit Mauersteinen, aus Beton bzw. aus Stahlbeton, in Porenbeton-Wände mit Porenbetonsteinen oder Porenbeton-Wandplatten**  
**Installation in walls of masonry with bricks, concrete or reinforced concrete, in gas concrete walls with gas concrete blocks or gas concrete wall panels**

**Variante 6**      einschaliges Mauerwerk mit hinterlüfteter Fassadendämmung  
**Variant 6**      single-layer masonry with ventilated insulation facade



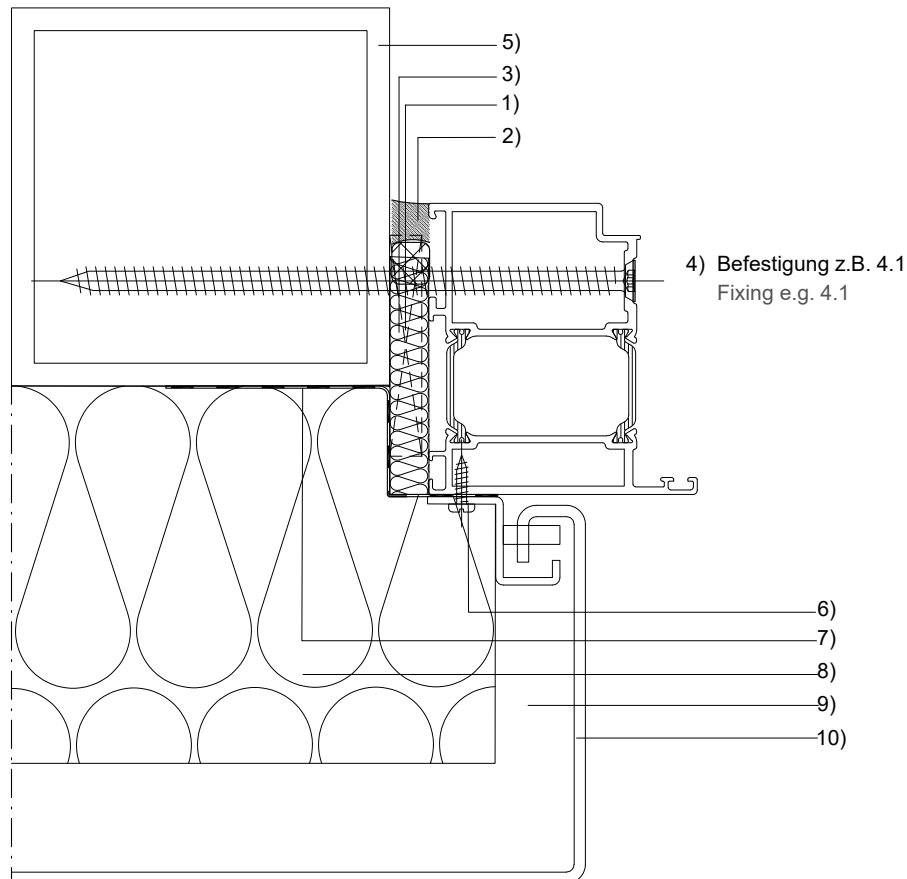
Maße in mm  
Dimensions in mm

<b>Hinweis:</b>	<b>Note:</b>
RAS = Randabstand	RAS = Edge distance
<ol style="list-style-type: none"> <li>1) Putzträgerprofil</li> <li>2) Abdichtung diffusionsdicht dauerelastisch versiegeln, Silikon- oder Acrylversiegelung (Baustoffklasse min. E)</li> <li>3) Distanzklotz Aluminium, Stahl, Hartholz oder Silikat</li> <li>4) <u>Befestigung wahlweise:</u> <ol style="list-style-type: none"> <li>4.1 Fensterrahmenschraube Ø 7.5 mm</li> <li>4.2 Rahmendübel Ø 8 bis Ø 10 mm</li> <li>4.3 Senkblechschraube Ø 6.3 mm</li> </ol> </li> <li>5) Isolierung, Dämmung oder Montageschaum</li> <li>6) St.-Rohr min. 50x50x4 mm</li> <li>7) mechanische Befestigung der Folie</li> <li>8) Fensterfolie aussen dampfdiffusionsoffen</li> <li>9) Wärmedämmung</li> <li>10) Hinterlüftung</li> <li>11) äußere Wetterschutzverkleidung</li> </ol>	<ol style="list-style-type: none"> <li>1) Plaster support</li> <li>2) Sealant durable elastic internal vapour-tight, silicone or acrylic seal (building material class min. E)</li> <li>3) Spacer block aluminium, steel, hard wood or silicat</li> <li>4) <u>Fixing optional:</u> <ol style="list-style-type: none"> <li>4.1 Window frame screw Ø 7.5 mm</li> <li>4.2 Frame dowel Ø 8 to Ø 10 mm</li> <li>4.3 Countersunk self-tapping screw Ø 6.3 mm</li> </ol> </li> <li>5) Isolation, insulant or expanding foam</li> <li>6) Steel tubes min. 50x50x4 mm</li> <li>7) Mechanical fixing of the foil</li> <li>8) Window membrane external open to vapour diffusion</li> <li>9) Thermal insulation</li> <li>10) Back ventilation</li> <li>11) Outer weather-protection</li> </ol>
<p>Befestigungselementangaben sind Mindestgrößen, größere Abmessungen dürfen verwendet werden. Die spezifischen Vorgaben der Befestigungsmittelhersteller sind zu beachten. Die Anschlussbeispiele zeigen ausschließlich die brandschutztechnisch richtige Ausführung. Die Eigenschaften nach RAL und der Produktnorm EN 14351 können abweichen oder auf diesen Beispielen aufbauen. Bitte auch zusätzlich die Angaben aus Eurocode beachten.</p>	<p>Fixing element specifications are minimum sizes, larger dimensions may be used. The specific specifications of the fastener manufacturers have to be observed. The connection examples show only the correct design of the fire protection technology. The properties according to RAL and product standard EN 14351 may differ or build on these examples. Please also note the information from eurocode.</p>

019001900

## Alu- / Stahltragwerke mit hinterlüfteter Fassadendämmung Aluminium- / steel support frame with ventilated insulation facade

### Variante 7 Variant 7



Maße in mm  
Dimensions in mm

#### Hinweis:

- 1) Distanzklotz Aluminium, Stahl, Hartholz oder Silikat
- 2) Abdichtung diffusionsdicht dauerelastisch versiegeln, Silikon- oder Acrylversiegelung
- 3) Isolierung, Dämmung oder Montageschaum
- 4) Befestigung wahlweise:
  - 4.1 Fensterrahmenschraube Ø 7.5 mm
  - 4.2 Rahmendübel Ø 8 bis Ø 10 mm
  - 4.3 Senkblechschraube Ø 6.3 mm
- 5) Alu -/ Stahl-Tragwerk
- 6) mechanische Befestigung der Folie
- 7) Fensterfolie aussen dampfdiffusiv
- 8) Wärmedämmung
- 9) Hinterlüftung
- 10) äußere Wetterschutzverkleidung

Befestigungselementangaben sind Mindestgrößen, größere Abmessungen dürfen verwendet werden.  
Die spezifischen Vorgaben der Befestigungsmittelhersteller sind zu beachten.  
Die Anschlussbeispiele zeigen ausschließlich die brandschutztechnisch richtige Ausführung.  
Die Eigenschaften nach RAL und der Produktnorm EN 14351 können abweichen oder auf diesen Beispielen aufbauen.  
Bitte auch zusätzlich die Angaben aus Eurocode beachten.

#### Note:

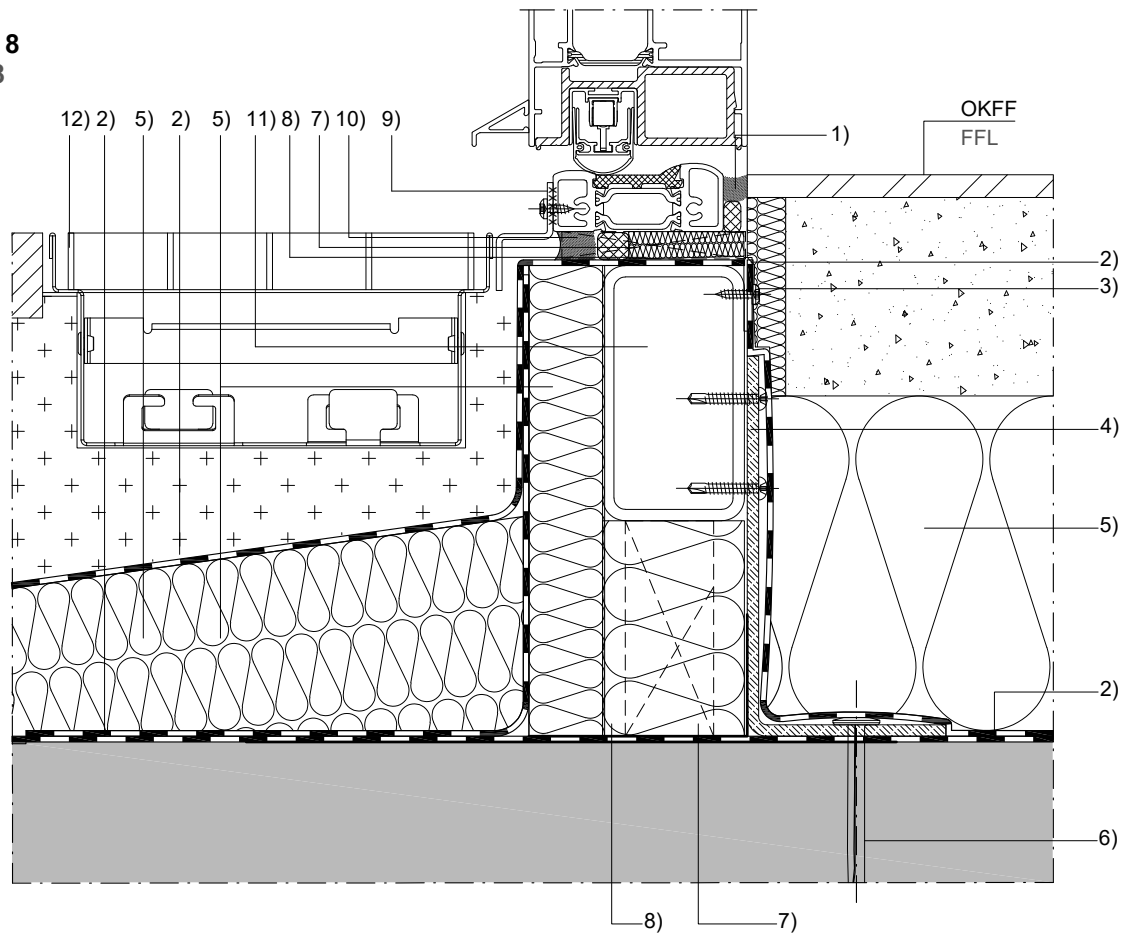
- 1) Spacer block aluminium, steel, hard wood or silicat
- 2) Sealant durable elastic internal vapour-tight, silicone or acrylic seal
- 3) Isolation, insulant or expanding foam
- 4) Fixing optional:
  - 4.1 Window frame screw Ø 7.5 mm
  - 4.2 Frame dowel Ø 8 to Ø 10 mm
  - 4.3 Countersunk self-tapping screw Ø 6.3 mm
- 5) Alu- steel support frame
- 6) Mechanical fixing of the foil
- 7) Window membrane external open to vapour diffusion
- 8) Thermal insulation
- 9) Back ventilation
- 10) Outer weather-protection

Fixing element specifications are minimum sizes, larger dimensions may be used.  
The specific specifications of the fastener manufacturers have to be observed.  
The connection examples show only the correct design of the fire protection technology.  
The properties according to RAL and product standard EN 14351 may differ or build on these examples.  
Please also note the information from eurocode.

## Türsockel und Schwelle mit automatisch absenkbarer Bodendichtung

### Door bottom rail and transom with automatic retractable ground seal

**Variante 8**  
**Variant 8**



Maße in mm  
Dimensions in mm

**Hinweis:**

**Note:**

- 1) Abdichtung diffusionsdicht dauerelastisch versiegeln, Silikon- oder Acrylversiegelung
- 2) Abdichtungsfolie Bitumen verträglich
- 3) mechanische Befestigung der Folie
- 4) Unterkonstruktion nach Statik
- 5) Isolierung
- 6) Befestigung wahlweise:
  - 6.1 Fensterrahmenschraube Ø 7.5 mm
  - 6.2 Rahmendübel Ø 8 bis Ø 10 mm
  - 6.3 Senkblechschraube Ø 6.3 mm
- 7) Distanzklotz Aluminium, Stahl, Hartholz oder Silikat
- 8) Isolierung, Dämmung oder Montageschaum
- 9) äußere Wetterschutzverkleidung
- 10) Dichtstoff dampfdiffusionsoffen bzw. teilweise geöffnet
- 11) St.-Rohr min. 50x50x4 mm
- 12) Ablaufrinne

- 1) Sealant durable elastic internal vapour-tight, silicone or acrylic seal
- 2) Sealing foil bitume compatible
- 3) Mechanical fixing of the foil
- 4) Substructure according to statics
- 5) Isolation
- 6) Fixing optional:
  - 6.1 Window frame screw Ø 7.5 mm
  - 6.2 Frame dowel Ø 8 to Ø 10 mm
  - 6.3 Countersunk self-tapping screw Ø 6.3 mm
- 7) Spacer block aluminium, steel, hard wood or silicat
- 8) Isolation, insulant or expanding foam
- 9) Outer weather-protection
- 10) Building silicone outside open / partly opened to vapour diffusion
- 11) Steel tubes min. 50x50x4 mm
- 12) Discharge-groove

Befestigungselementangaben sind Mindestgrößen, größere Abmessungen dürfen verwendet werden.  
Die spezifischen Vorgaben der Befestigungsmittelhersteller sind zu beachten.  
Die Anschlussbeispiele zeigen ausschließlich die brandschutztechnisch richtige Ausführung.  
Die Eigenschaften nach RAL und der Produktnorm EN 14351 können abweichen oder auf diesen Beispielen aufbauen.  
Bitte auch zusätzlich die Angaben aus Eurocode beachten.

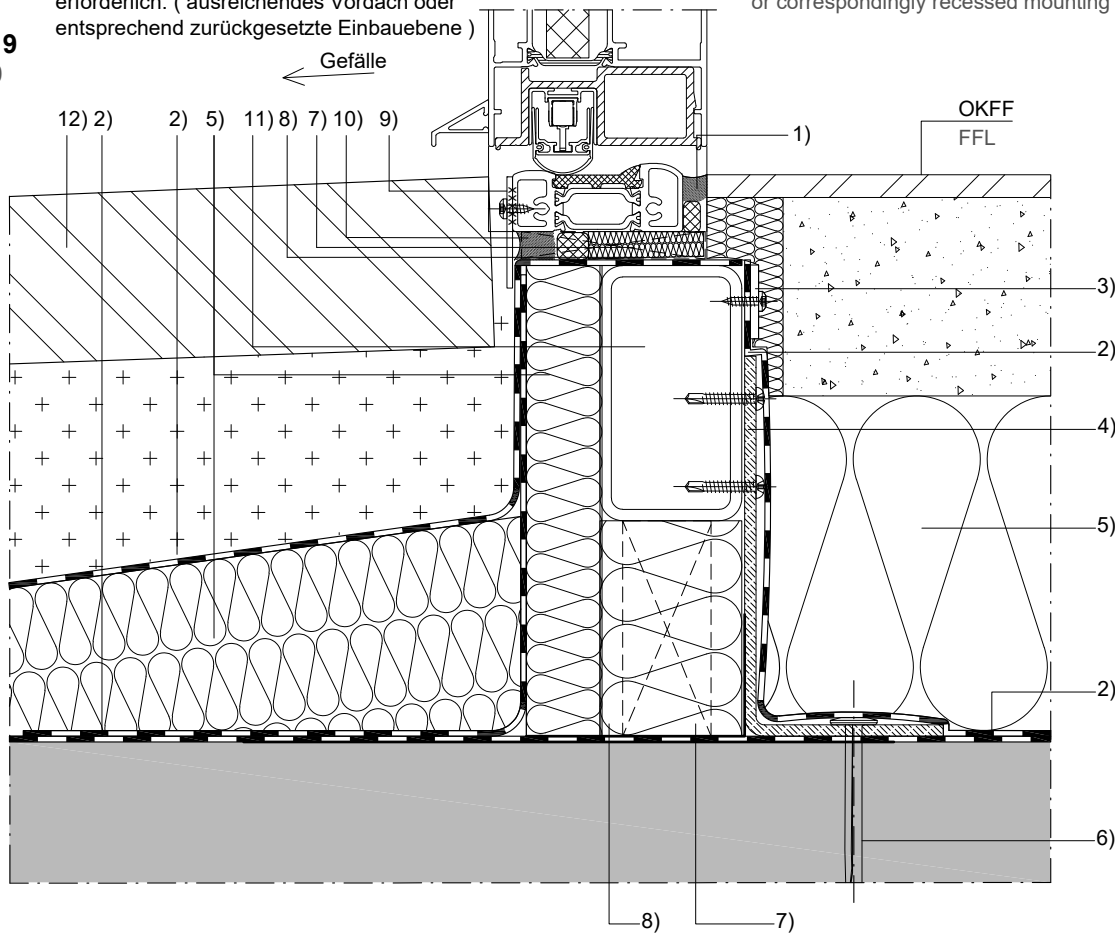
Fixing element specifications are minimum sizes, larger dimensions may be used.  
The specific specifications of the fastener manufacturers have to be observed.  
The connection examples show only the correct design of the fire protection technology.  
The properties according to RAL and product standard EN 14351 may differ or build on these examples.  
Please also note the information from eurocode.

## Türsockel und Schwelle mit automatisch absenkbarer Bodendichtung Door bottom rail and transom with automatic retractable ground seal

Bei der dargestellten Schwellenausbildung sind bauliche Kompensationsmaßnahmen erforderlich. ( ausreichendes Vordach oder entsprechend zurückgesetzte Einbauebene )

Structural compensation measures are required for the shown threshold formation. ( sufficient canopy or correspondingly recessed mounting level)

### Variante 9 Variant 9



Maße in mm  
Dimensions in mm

#### Hinweis:

- 1) Abdichtung diffusionsdicht dauerelastisch versiegeln, Silikon- oder Acrylversiegelung
- 2) Abdichtungsfolie Bitumen verträglich
- 3) mechanische Befestigung der Folie
- 4) Unterkonstruktion nach Statik
- 5) Isolierung
- 6) Befestigung wahlweise:
  - 6.1 Fensterrahmenschraube Ø 7.5 mm
  - 6.2 Rahmendübel Ø 8 bis Ø 10 mm
  - 6.3 Senkblechschaube Ø 6.3 mm
- 7) Distanzklotz Aluminium, Stahl, Hartholz oder Silikat
- 8) Isolierung, Dämmung oder Montageschaum
- 9) äußere Wetterschutzverkleidung
- 10) Dichtstoff dampfdiffusionsoffen bzw. teilweise geöffnet
- 11) St.-Rohr min. 50x50x4 mm
- 12) äußerer Gehweg mit Gefälle

Befestigungselementangaben sind Mindestgrößen, größere Abmessungen dürfen verwendet werden.

Die spezifischen Vorgaben der Befestigungsmittelhersteller sind zu beachten. Die Anschlussbeispiele zeigen ausschließlich die brandschutztechnisch richtige Ausführung.

Die Eigenschaften nach RAL und der Produktnorm EN 14351 können abweichen oder auf diesen Beispielen aufbauen.

Bitte auch zusätzlich die Angaben aus Eurocode beachten.

#### Note:

- 1) Sealant durable elastic internal vapour-tight, silicone or acrylic seal
- 2) Sealing foil bitume compatible
- 3) Mechanical fixing of the foil
- 4) Substructure according to statics
- 5) Isolation
- 6) Fixing optional:
  - 6.1 Window frame screw Ø 7.5 mm
  - 6.2 Frame dowel Ø 8 to Ø 10 mm
  - 6.3 Countersunk self-tapping screw Ø 6.3 mm
- 7) Spacer block aluminium, steel, hard wood or silicat
- 8) Isolation, insulant or expanding foam
- 9) Outer weather-protection
- 10) Building silicone outside open / partly opened to vapour diffusion
- 11) Steel tubes min. 50x50x4 mm
- 12) Outer sidewalk with gradient

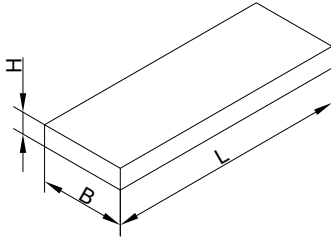
Fixing element specifications are minimum sizes, larger dimensions may be used.

The specific specifications of the fastener manufacturers have to be observed. The connection examples show only the correct design of the fire protection technology.

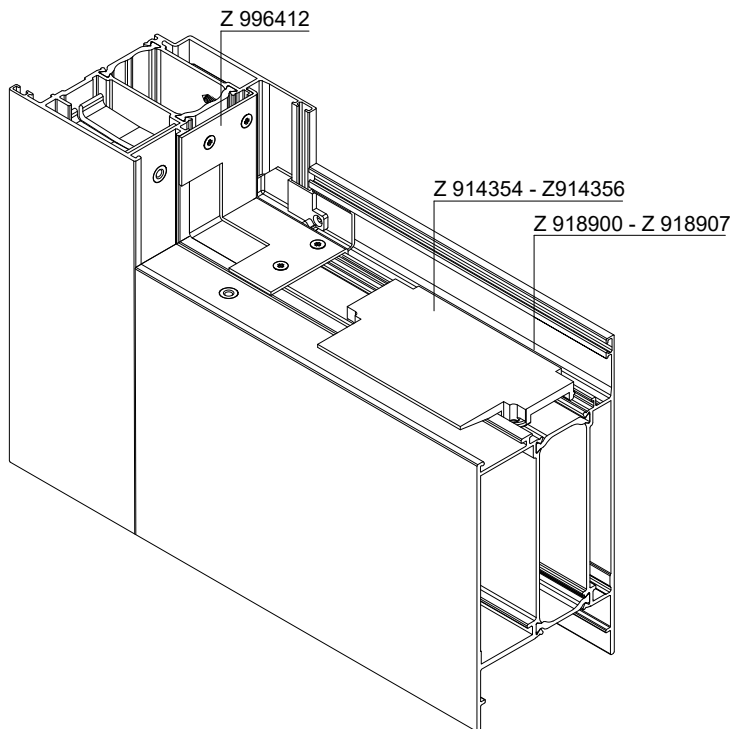
The properties according to RAL and product standard EN 14351 may differ or build on these examples.

Please also note the information from eurocode.

**Klotzunterlagen**  
**Glazing bridges**



	Klotzunterlagen Glazing bridges	Breite Width (mm)	Höhe Height (mm)	Länge Length (mm)	VE PU
Außenanwendung External application	<b>Z 918900</b>	40	2	80	25 Stück 25 Pieces
	<b>Z 918901</b>	40	3	80	
	<b>Z 918902</b>	40	4	80	
	<b>Z 918903</b>	40	5	80	
	<b>Z 918904</b>	58	2	80	
	<b>Z 918905</b>	58	3	80	
	<b>Z 918906</b>	58	4	80	
	<b>Z 918907</b>	58	5	80	

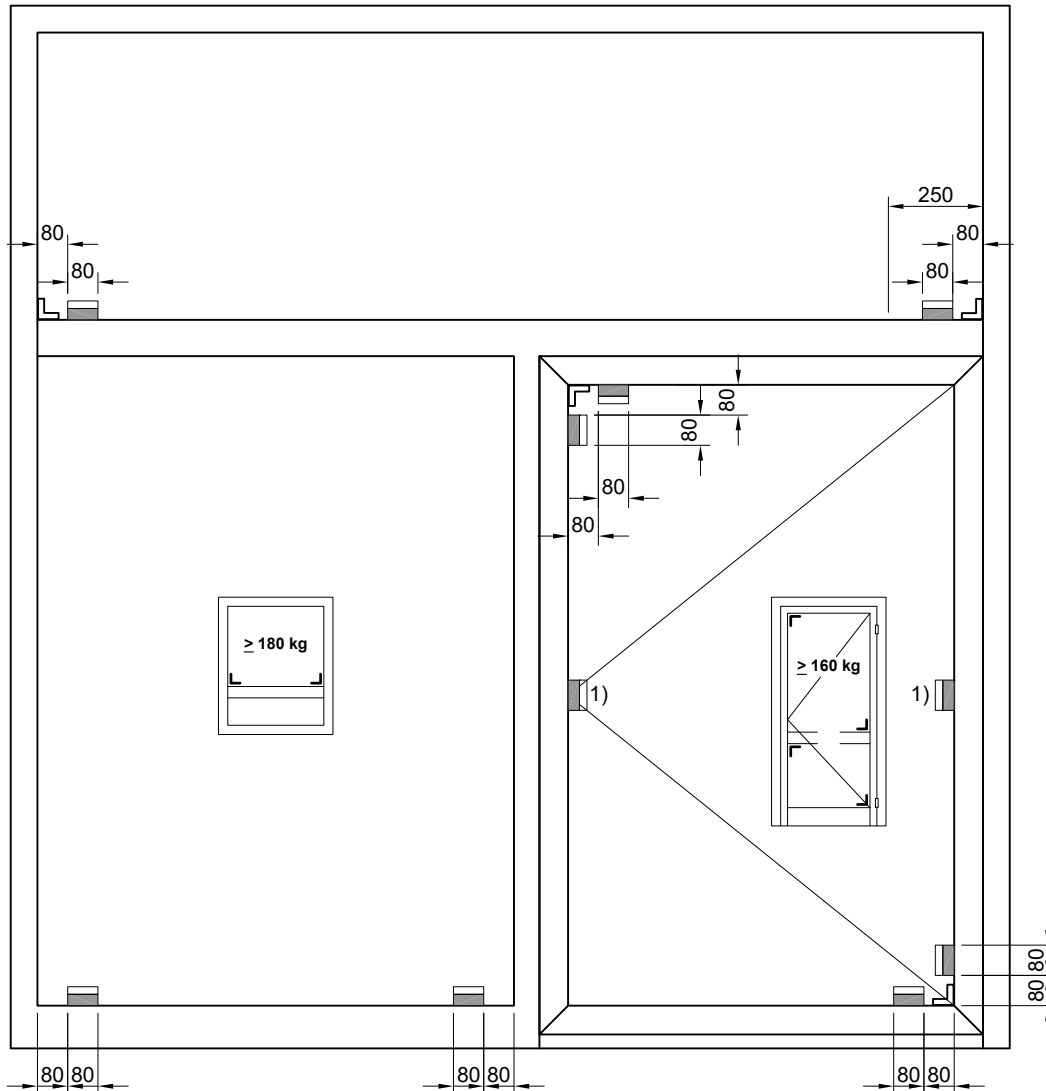


023002300

Maße in mm  
 Dimensions in mm

<b>Hinweis:</b>	<b>Note:</b>
Entsprechend der Füllungsstärke müssen die Klotzunterlagen ausgewählt werden. VE = Verpackungseinheit Wahlweise können Klotzunterlagen aus Hartholz verwendet werden!	The glazing bridge must be selected according to the filling thickness. PU = packing unit Optionally glazing bridges can be used in hardwood!

## Einbausituation Glasträger, Klotzunterlagen und Eckwinkel Installation situation, glass support, glazing bridge and corner bracket



Maße in mm  
Dimensions in mm

### Hinweis:

Die Verglasung hat gemäß der Verglasungsrichtlinien der Glasindustrie zu erfolgen. Entsprechend der Füllungsdicke /- gewichte müssen die Klotzunterlagen ausgewählt werden.

┌ Eckwinkel, (Niro) Z 996412, bei glasteilender Sprosse / Kämpfer und einem Füllungsgewicht  $\geq 180$  kg je Ecke 1x erforderlich. Bei Türflügel ab einem Füllungsgewicht  $\geq 160$  kg, 2x diagonal in den Ecken  $\geq 200$  kg, 4 x in allen Ecken

▬ Klotzunterlagen Z 918900 - Z 918907, Z 918953

▬ Glasträger (GT) Z 914354-Z914356

1) Glasträger und Klotzunterlagen optional bei Türflügeln ohne Kämpfer

### Note:

Glazing must be carried out according to the glass industry's glazing regulations. The glazing bridges must be selected according to the filling thickness/weights.

┌ 1x corner bracket, (Niro) Z 996412, required per corner with glass-partitioning transom and with a panel weight of 180 kg 2x in diagonally opposite corners for door leaves with a panel weight of  $\geq 160$  kg, 4x in all corners with a panel weight of  $\geq 200$  kg

▬ Glazing bridge Z 918900 - Z 918907, Z 918953

▬ Glass holder Z 914354 - Z 914356

1) Glass holder and glazing bridges are optional for door leaves

02402400

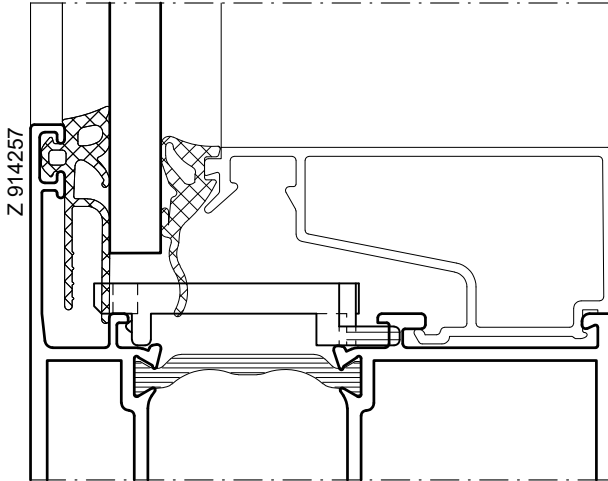


## Übersicht Glasvarianten und Glasabmessungen Overview glass variants and glass dimensions

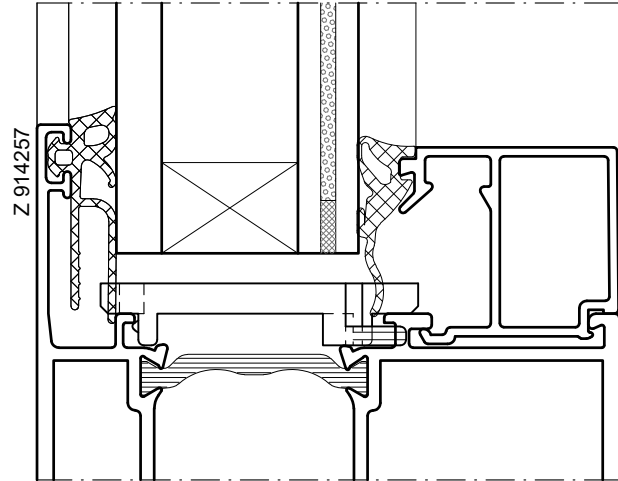
Typ Type	Glasvarianten Glass variations	Basisglas Basicglass	Verwendung Application	Glasdicke Glass- thickness	max. Hochformat max. upright format	max. Querformat max. horizontal format
<b>Monogläser für Außenanwendung</b> Monoglasses for outside application						
ESG ≥ 6 mm VSG ≥ 6 mm			Türflügel door leaf	6 - 55	1330 x 2451	-
			Oberteile upper parts		-	2885 x 1351
			Seitenteile side parts		916 x 2621	-
<b>Isolierglas für Außenanwendung, 2-fach oder 3-fach Isolierglas</b> Insulating glass for outside application, double or tripple insulating glass						
ESG / VSG ≥ 6 mm SZR ≥ 8 mm ESG / VSG ≥ 6 mm	2-fach Isolierglas	double Insulating glass	Türflügel door leaf	20 - 55	1330 x 2451	-
			Oberteile upper parts		-	2885 x 1351
			Seitenteile side parts		916 x 2621	-
ESG / VSG ≥ 6 mm SZR ≥ 8 mm Float, ESG, VSG ≥ 4 mm SZR ≥ 8 mm ESG / VSG ≥ 6 mm	3-fach Isolierglas	trippel Insulating glass	Türflügel door leaf	32 - 55	1330 x 2451	-
			Oberteile upper parts		-	2885 x 1351
			Seitenteile side parts		916 x 2621	-
Feuerwiderstandsfähige Isoliergläser Fire- resistant insulating glasses ≥ E30 ≥ EW30 ≥ EI30 Basisglas - basic glass ≥ 8 mm SZR ≥ 8 mm ESG / VSG ≥ 6 mm	Brand- schutz Isolierglas	fire- resistant insulating glass	Türflügel door leaf	22 - 55	1330 x 2451	-
			Oberteile upper parts		-	2885 x 1351
			Seitenteile side parts		916 x 2621	-
<b>Paneele</b> Panels						
Alu = 2 mm Styrodur ≥ 24 mm Alu = 2 mm			Türflügel door leaf	28 - 55	1330 x 2451	-
			Oberteile upper parts		-	-
			Seitenteile side parts		-	-

## Einbausituation Verglasungen und Glasleisten Installation situation glazing and glazing beads

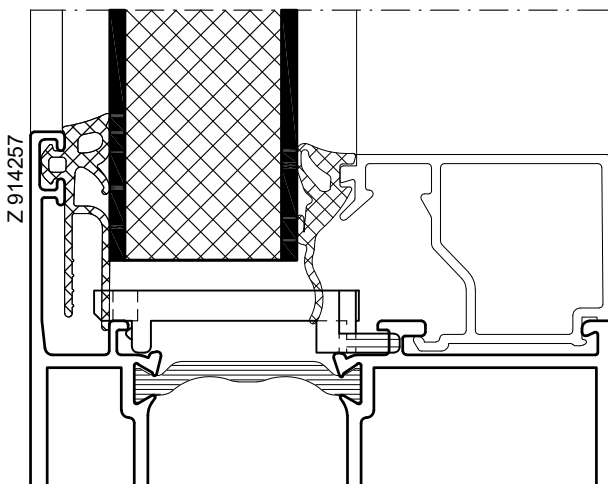
**Einbausituation Monoglas**  
Installation situation mono glass



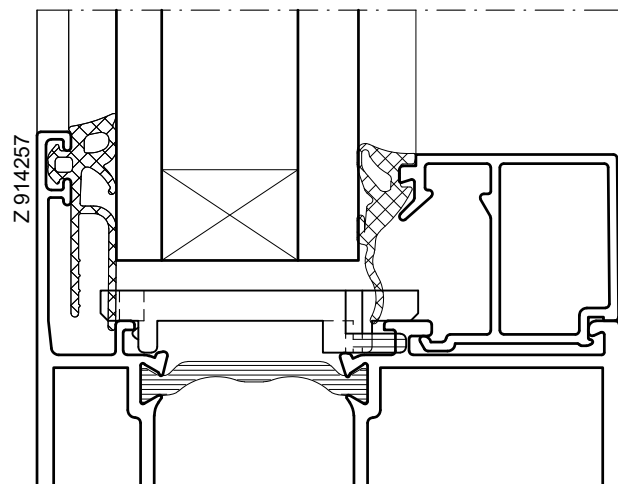
**Einbausituation Brandschutzisolierverglasung**  
Installation situation fire-resistant insulating glass



**Einbausituation Paneel ohne Nachweis nach EN 14351-1**  
Installation situation panel without verification according to EN 14351-1



**Einbausituation Isolierverglasung**  
Installation situation insulating glass



### Verglasungsvarianten:

- Einscheibensicherheitsglas ESG  $\geq 6$  mm
- Verbundsicherheitsglas VSG  $\geq 6$  mm
- Isolierglas 2-fach, 3-fach 20mm - 55mm

wahlweise sind Brandschutzgläser einsetzbar:  
- Brandschutzglas E30 / EW30 / EI30  $\geq 8$  mm

### Glazing variants:

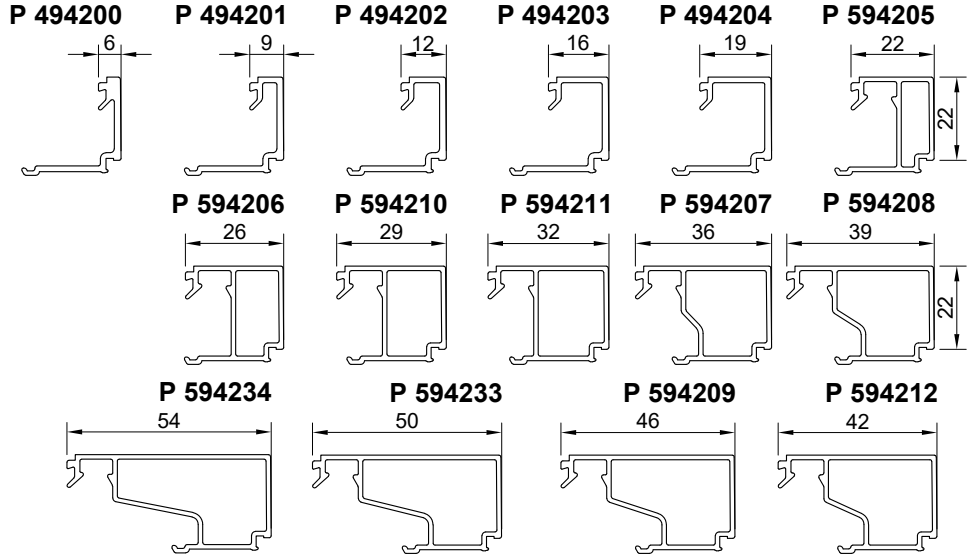
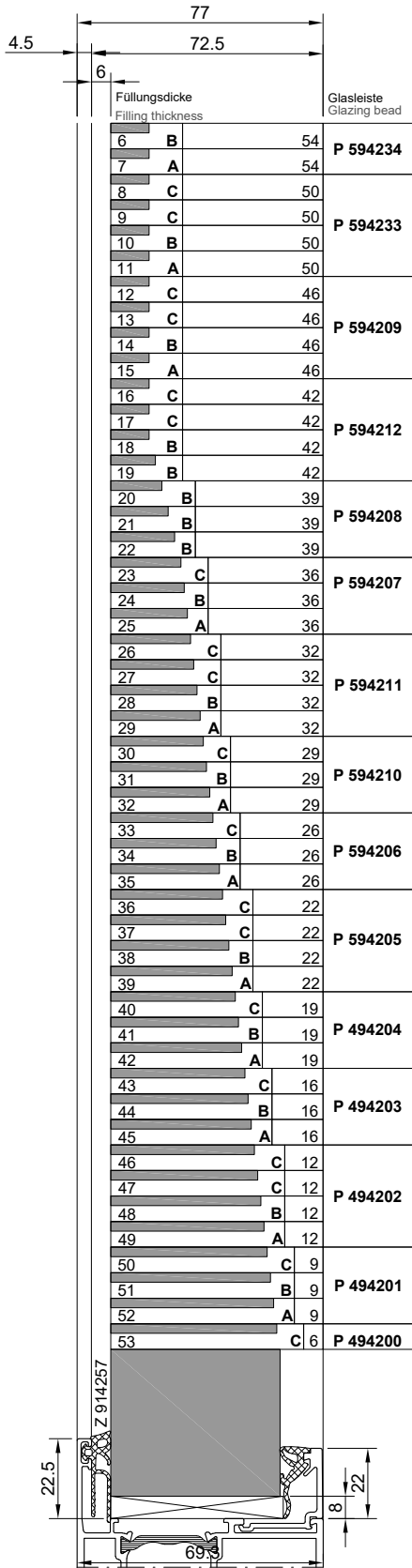
- Tempered safety glass ESG  $\geq 6$  mm
- Laminated safety glass VSG  $\geq 6$  mm
- Insulating glass 2-fold, 3-fold 20mm - 55mm

Fire-resistant glasses can be used as an option:  
- Fire-resistant glass E30 / EW30 / EI30  $\geq 8$  mm

026002600

Maße in mm  
Dimensions in mm

**Lambda - Glasleisten**  
**Lambda - Glazing beads**



Wahlweise:  
Glasfalzdämmung  
K 910082 zur  
Optimierung  
des U-Wertes



Optional:  
glass rebate  
insulation  
K 910082 to  
optimize the  
U-value

	außen external	innen internal			
Verglasungs- dichtungen Glazing gasket		<b>(D)</b> 	<b>(A)</b> 	<b>(B)</b> 	<b>(C)</b> 
Art. Nummer Art. no.	<b>Z 914258</b>	<b>Z 917704</b> <sup>1)</sup>	<b>Z 914259</b>	<b>Z 914260</b>	<b>Z 914261</b>
Spaltmaß in mm Gap dimension in mm	5.5	3.0 - 4.5	4.5 - 7.0	5.5 - 8.0	6.5 - 9.5

Wahlweise, nach U-Wert, einsetzbare Verglasungsdichtungen  
Optionally applicable glazing gaskets, in accordance of the U-value

	außen external	innen internal			
Verglasungs- dichtungen Glazing gasket		<b>(D)</b> 	<b>(A)</b> 	<b>(B)</b> 	<b>(C)</b> 
Art. Nummer Art. no.	<b>Z 914257</b>	<b>Z 917979</b> <sup>1)</sup>	<b>Z 914262</b>	<b>Z 914263</b>	<b>Z 914264</b>
Spaltmaß in mm Gap dimension in mm	6	3.0 - 4.5	4.5 - 6.5	5.5 - 7.5	6.5 - 9.5

Maße in mm  
Dimensions in mm

**Hinweis:**

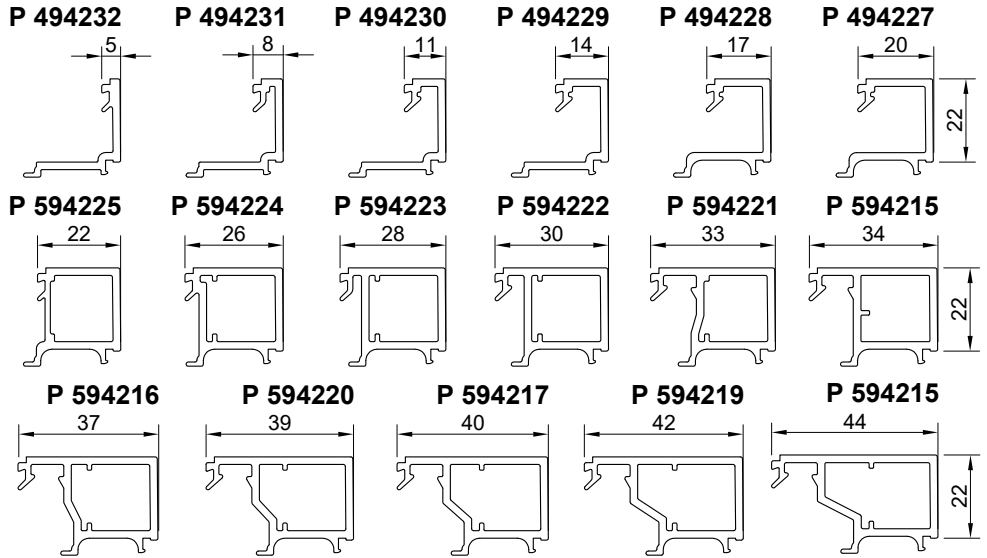
Die angegebenen Füllungsdicken sind Nennmaße.  
Bei der Auswahl der Dichtung sind die Glas- und Profiltoleranzen zu berücksichtigen.  
Eventuell ist die nächst kleinere / größere Innen- / Außendichtung einzuplanen.  
1) alternativ als Ausgleich extremer Toleranzen einsetzbar

**Note:**

The specified filling thickness are nominal dimensions.  
When selecting the gasket, glass- and profile tolerances must be regarded.  
Possibly the next smaller or bigger internal- / external gasket should be included.  
1) optionally for compensation extreme tolerances applicable

**Lava - Glasleisten**  
**Lava - Glazing beads**

Füllungsdicke Filling thickness	Glasleiste Glazing bead	Art. Nr. Art. no.
15 C	44	P 594218
16 B	44	
17 C	42	P 594219
18 B	42	
19 C	40	P 594217
20 B	40	
21 A	39	P 594220
22 C	37	P 594216
23 B	37	
24 C	34	P 594215
25 B	34	
26 C	33	P 594221
27 B	33	
28 C	30	P 594222
29 C	30	
30 B	30	
31 C	28	P 594223
32 B	28	
33 C	26	P 594224
34 B	26	
35 C	22	P 594225
36 C	22	
37 C	22	
38 C	20	P 494227
39 C	20	
40 B	20	
41 C	17	P 494228
42 C	17	
43 B	17	
44 C	14	P 494229
45 C	14	
46 B	14	
47 C	11	P 494230
48 C	11	
49 B	11	
50 C	8	P 494231
51 C	8	
52 B	8	
53 C	5	P 494232



Wahlweise:  
Glasfalzdämmung  
K 910082 zur  
Optimierung  
des U-Wertes



Optional:  
glass rebate  
insulation  
K 910082 to  
optimize the  
U-value

Verglasungs- dichtungen Glazing gasket	außen external	innen internal			
		D	A	B	C
Art. Nummer Art. no.	Z 914258	Z 917704 <sup>1)</sup>	Z 914259	Z 914260	Z 914261
Spaltmaß in mm Gap dimension in mm	5.5	3.0 - 4.5	4.5 - 7.0	5.5 - 8.0	6.5 - 9.5

Wahlweise, nach U-Wert, einsetzbare Verglasungsdichtungen  
Optionally applicable glazing gaskets, in accordance of the U value

Verglasungs- dichtungen Glazing gasket	außen external	innen internal			
		D	A	B	C
Art. Nummer Art. no.	Z 914257	Z 917979 <sup>1)</sup>	Z 914262	Z 914263	Z 914264
Spaltmaß in mm Gap dimension in mm	6	3.0 - 4.5	4.5 - 6.5	5.5 - 7.5	6.5 - 9.5

Maße in mm  
Dimensions in mm

**Hinweis:**

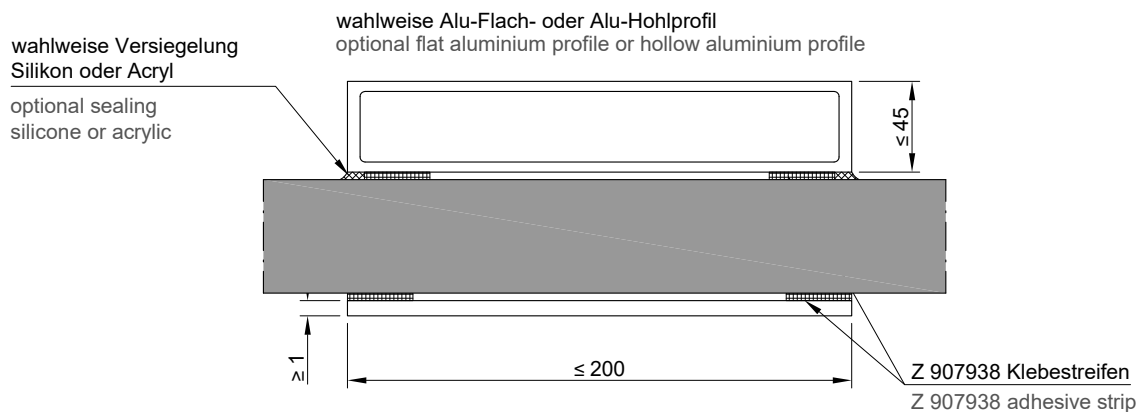
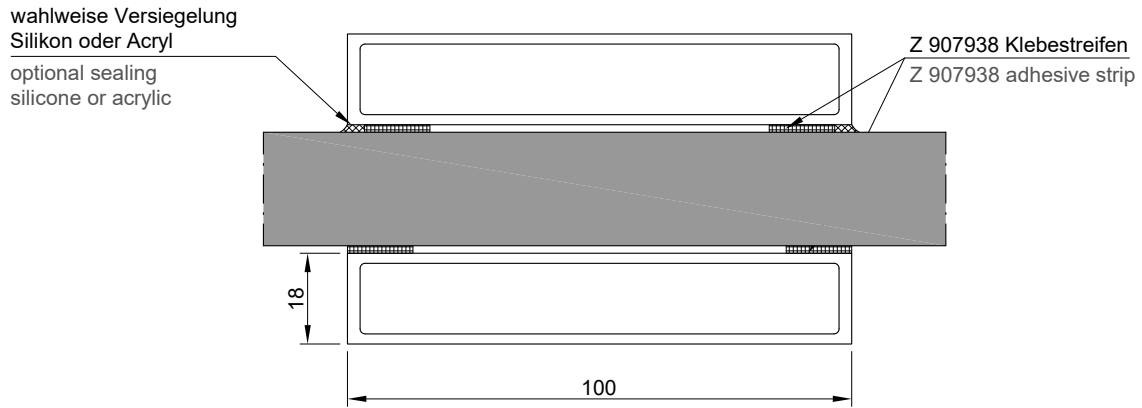
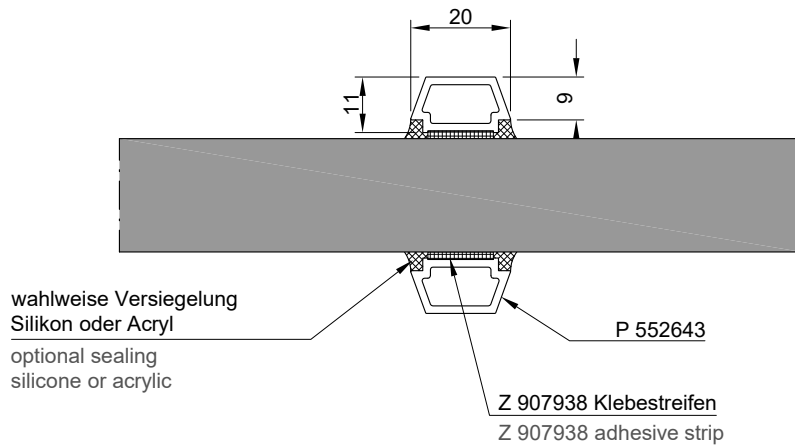
Die angegebenen Füllungsdicken sind Nennmaße.  
Bei der Auswahl der Dichtung sind die Glas- und Profiltoleranzen zu berücksichtigen.  
Eventuell ist die nächst kleinere / größere Innen- / Außendichtung einzuplanen.  
1) alternativ als Ausgleich extremer Toleranzen einsetzbar

**Note:**

The specified filling thickness are nominal dimensions.  
When selecting the gasket, glass- and profile tolerances must be regarded.  
Possibly the next smaller or bigger internal- / external gasket should be included.  
1) optionally for compensation extreme tolerances applicable

0280202800

**Glasaufliegende Sprossen**  
**Mounted glass transoms**



028002900

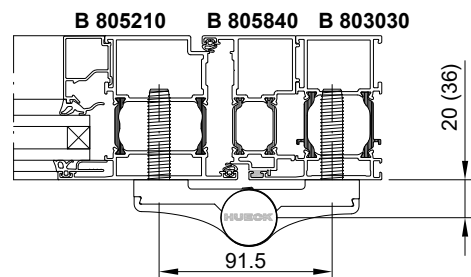
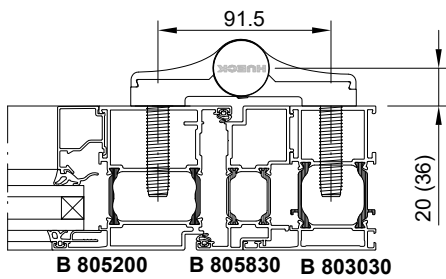
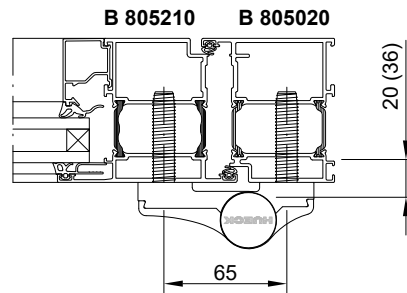
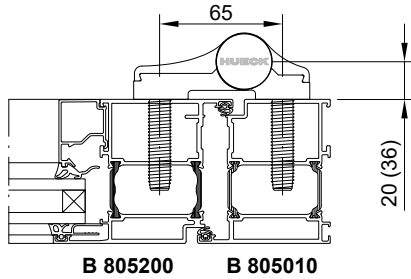
Maße in mm  
 Dimensions in mm

<b>Hinweis:</b>	<b>Note:</b>
Klebesprossen dürfen horizontal, vertikal oder schräg angebracht werden. ACHTUNG: Der Glastyp muss für aufgeklebte Sprossen geeignet sein.	Glued-on transoms can be mounted horizontally, vertically or at any angle. ATTENTION: The glass type must be suitable for glued-on transoms.

**HUECK Alu - Aufsatztürbänder**  
HUECK alu - Surface mounted hinges

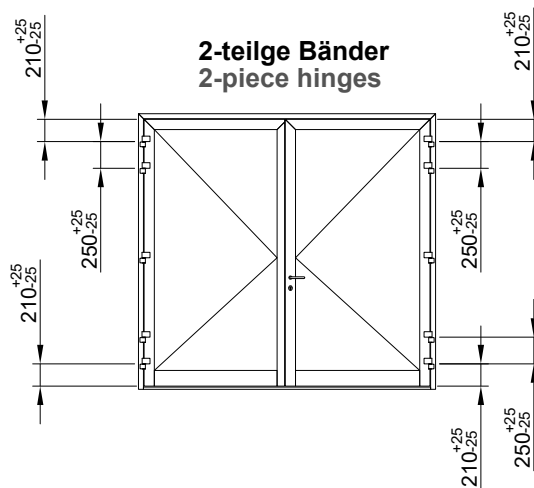
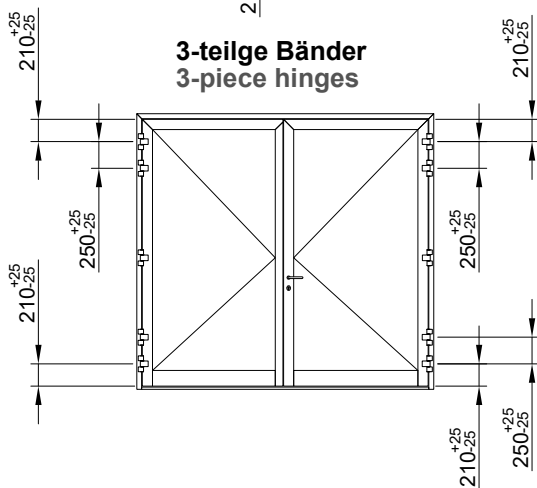
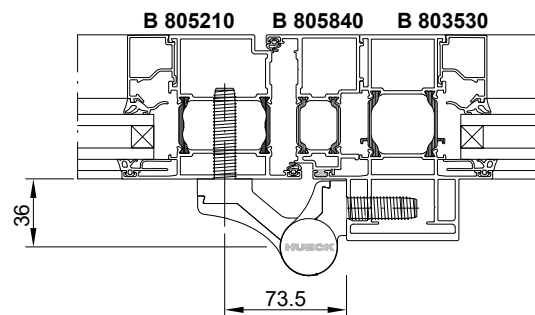
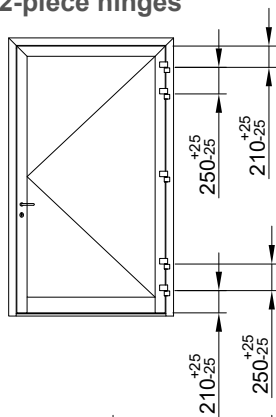
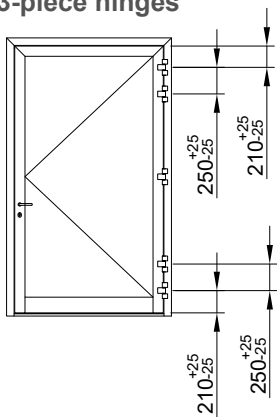
**einwärts öffnend**  
inward opening

**auswärts öffnend**  
outward opening



**3-teilige Bänder**  
3-piece hinges

**2-teilige Bänder**  
2-piece hinges



Maße in mm  
Dimensions in mm

030003000

**Hinweis:**

Bei hoher Frequentierung oder Feststellanlage empfehlen wir die max. Anzahl der Türbänder (4 + 1 Stück).

**Note:**

In case of intensive use or hold-open device we recommend the max. number of hinges (4 + 1 pieces).

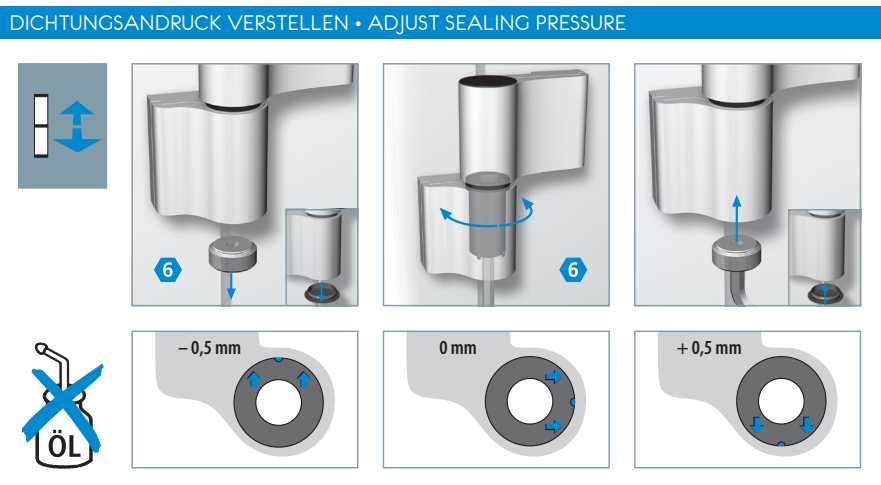
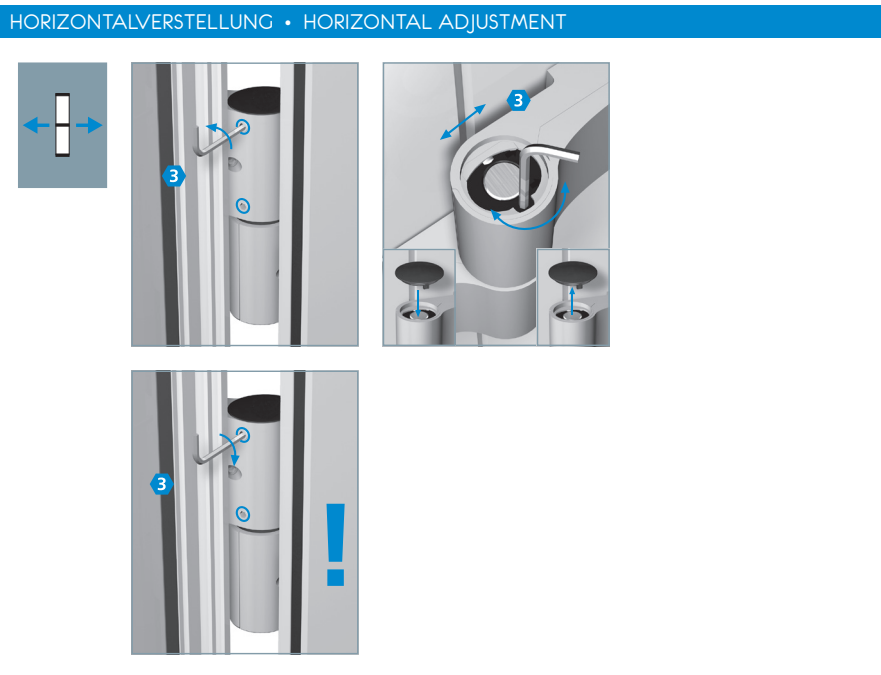
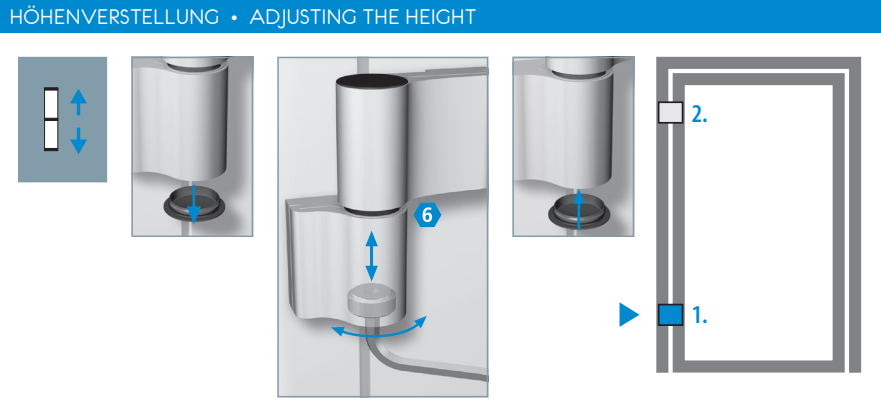
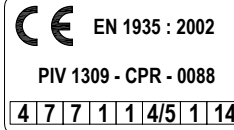
**HUECK Alu - Aufsatztürbänder**  
**HUECK alu - surface mounted hinges**

Alu-Aufsatztürbänder, aufschraubbar, mit asymmetrischen verstellbaren Buchsen, für einwärts und auswärts öffnende Türen

Verstellbereich: horizontal = ± 1.5 mm; vertikal = -2 mm, + 3 mm

Aluminium screw-on hinges with asymmetric adjustable bushes, for inward- and outward-opening doors

Adjustment range: horizontal = ± 1.5 mm; vertical = -2 mm, +3 mm



031003100


**HUECK Alu - Aufsatztürbänder**  
**HUECK alu - surface mounted hinges**

Alu-Aufsatztürbänder, aufschraubbar, mit asymmetrischen verstellbaren Buchsen, für einwärts und auswärts öffnende Türen

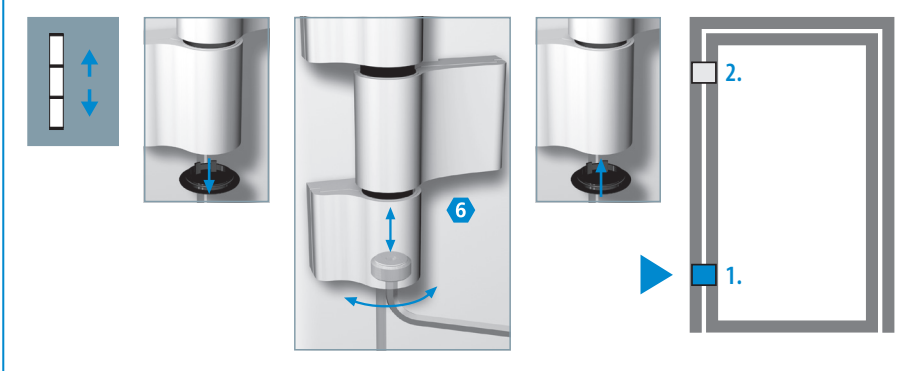
Verstellbereich: horizontal = ± 1.5 mm; vertikal = -2 mm, + 3 mm

Aluminium screw-on hinges with asymmetric adjustable bushes, for inward- and outward-opening doors

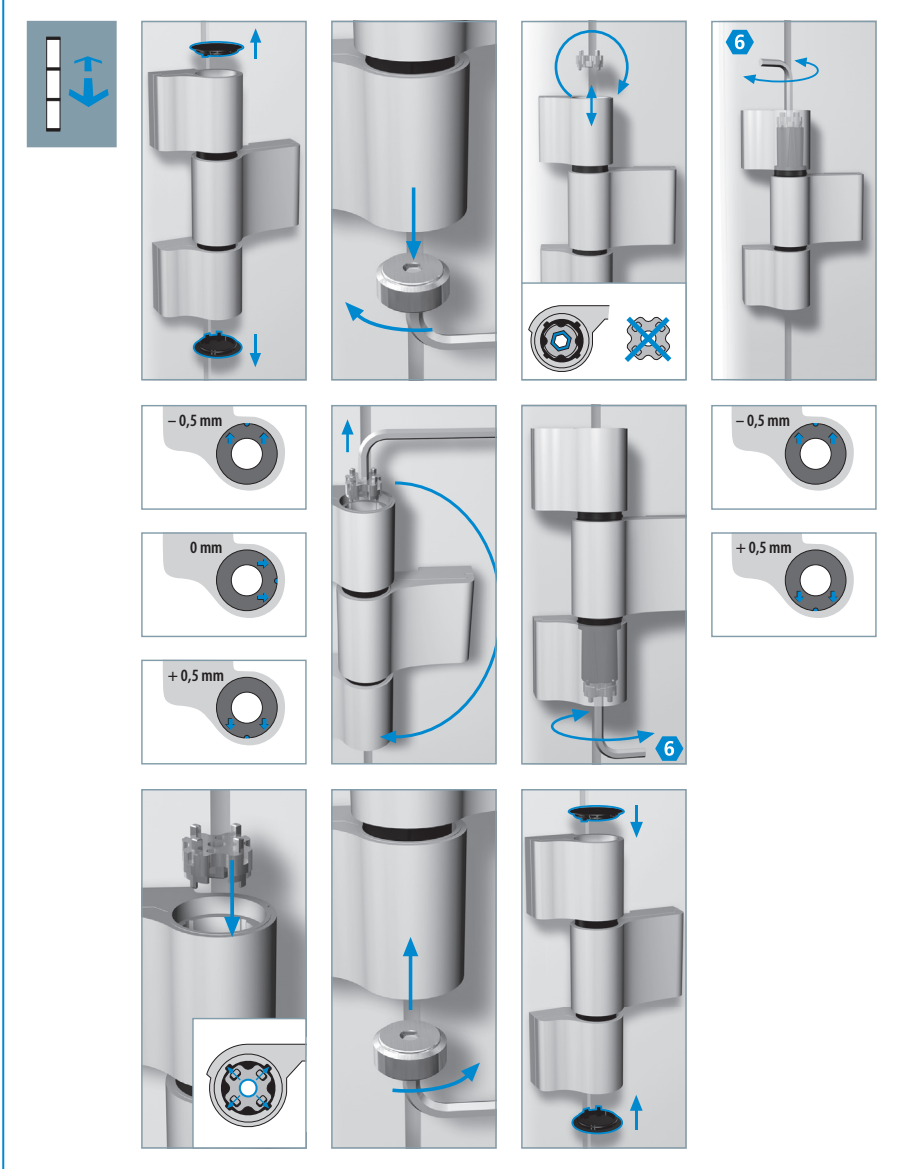
Adjustment range: horizontal = ± 1.5 mm; vertical = -2 mm, +3 mm

 EN 1935 : 2002  
 PIV 1309-CPD-0096 3-teilig  
 4 7 7 1 1 4 1 1 4

HÖHENVERSTELLUNG • ADJUSTING THE HEIGHT



DICHTUNGSANDRUCK VERSTELLEN • ADJUST SEALING PRESSURE



032003200



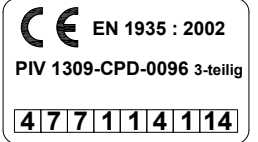
**HUECK Alu - Aufsatztürbänder**  
**HUECK alu - surface mounted hinges**

Alu-Aufsatztürbänder, aufschraubbar, mit asymmetrischen verstellbaren Buchsen, für einwärts und auswärts öffnende Türen

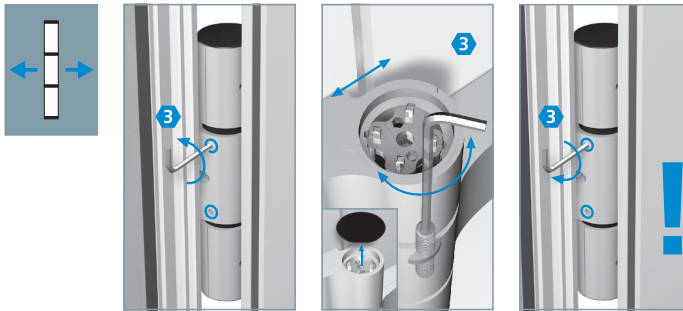
Verstellbereich: horizontal = ± 1.5 mm; vertikal = -2 mm, + 3 mm

Aluminium screw-on hinges with asymmetric adjustable bushes, for inward- and outward-opening doors

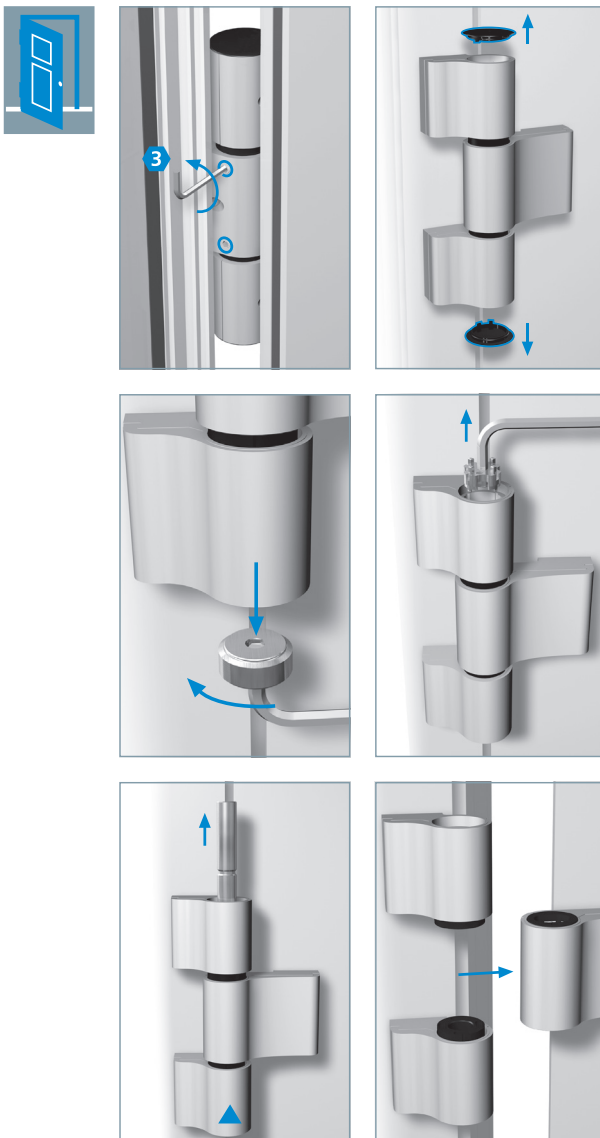
Adjustment range: horizontal = ± 1.5 mm; vertical = -2 mm, +3 mm



**HORIZONTALVERSTELLUNG • HORIZONTAL ADJUSTMENT**

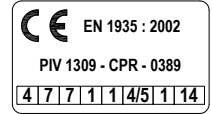
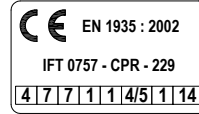


**DEMONTAGE AN DER BAUSTELLE • DISASSEMBLY ON SITE**

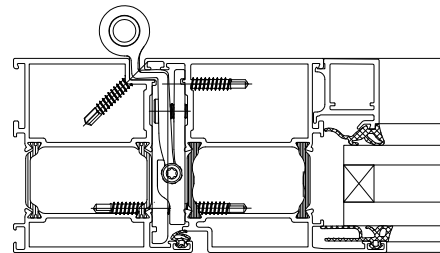
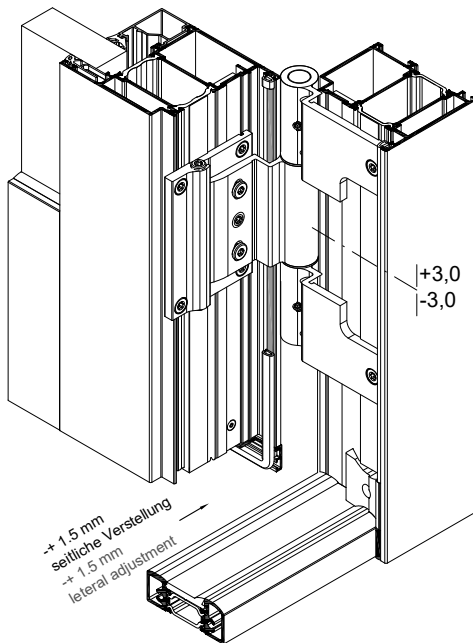
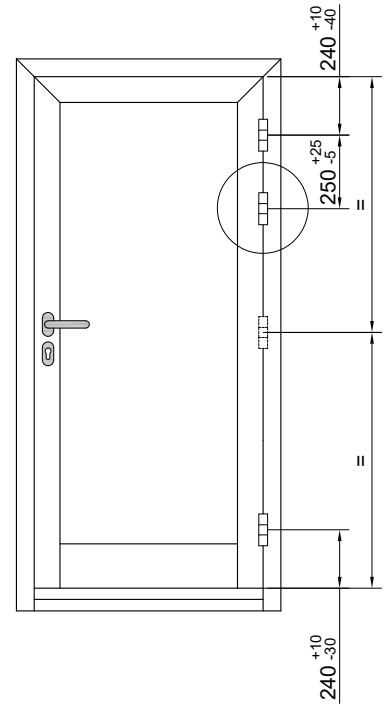


**Rollentürbänder**  
**Barrel door hinges**

**Rollentürbänder aus Aluminium, für einwärts und auswärts öffnende Türen**  
**Barrel door hinges made of aluminium, for inward and outward opening doors**



Anzahl und Tragfähigkeit der <b>Aluminium / Edelstahl Rollentürbänder</b> max. Flügelgrößen und Flügelgewichte Pieces and lift capacity of the <b>alu / stainless steel barrel hinges</b> max. leaf dimensions and door leaf weights			
	Öffnungsart Opening type	Türflügelgewicht Door leaf weight	Flügelabmessungen Leaf dimensions
2+1 Türbänder 2+1 Door hinges	einwärts öffnend inward opening	180 kg	1488 mm x 2609 mm
	auswärts öffnend outward opening		
3+1 Türbänder 3+1 Door hinges	einwärts öffnend inward opening	250 kg	1488mm x 2609mm
	auswärts öffnend outward opening		



Maße in mm  
Dimensions in mm

**Hinweis:**

**Note:**

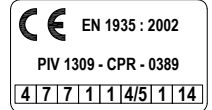
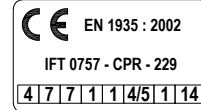
Bei hoher Frequenzierung empfehlen wir die max. Anzahl der Türbänder (3+1 Stück). In case of intensive use we recommend the max. number of hinges (3+1 pieces).


034003400

**HUECK Alu- / Edelstahlrollenband**  
**HUECK Alu- / stainless steel barrel door hinges**

**Rollenbänder, schraubbar,**  
**für einwärts und auswärts öffnende Türen**  
**Verstellbereich: horizontal = ± 1.5 mm; vertikal = -3 mm, + 3 mm**


**Barrel door hinges, screwable,**  
**for inward- and outward-opening doors**  
**Adjustment range: horizontal = ± 1.5 mm; vertikal = -3 mm, +3 mm**

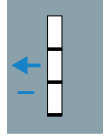




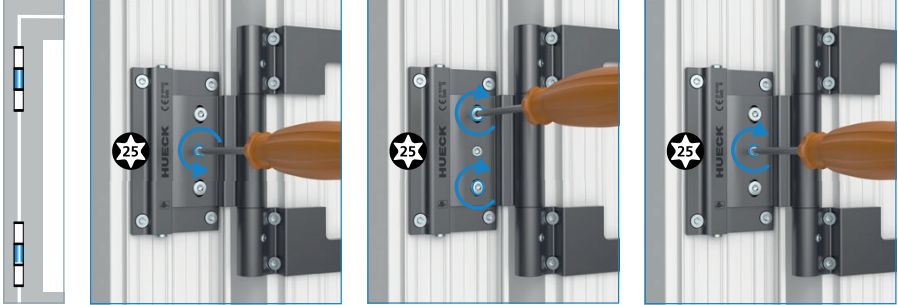
Bei allen Verstellungen ist der Türflügel im Schwerpunkt zu entlasten! Die Parallelität zwischen Befestigungsplatte und mittlerem Bandlappen muss gewährleistet sein!  
Whenever readjusting the door leaf, the load must be taken off the centre of gravity!  
The parallelism between the mounting plate and the middle hinge strap must be ensured!

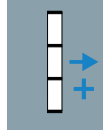
HORIZONTALVERSTELLUNG · HORIZONTAL ADJUSTMENT



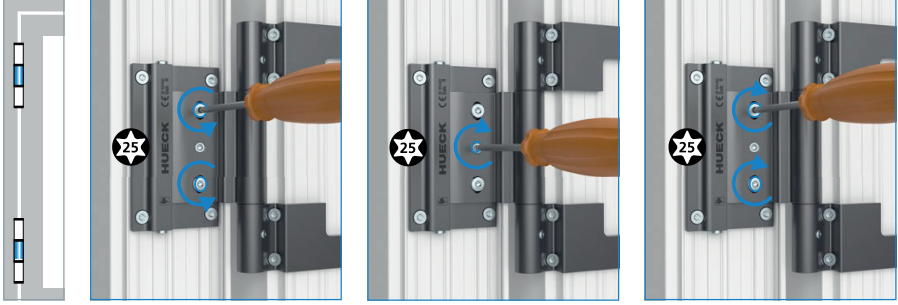


max. - 1,5 mm



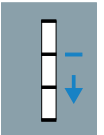


max. + 1,5 mm

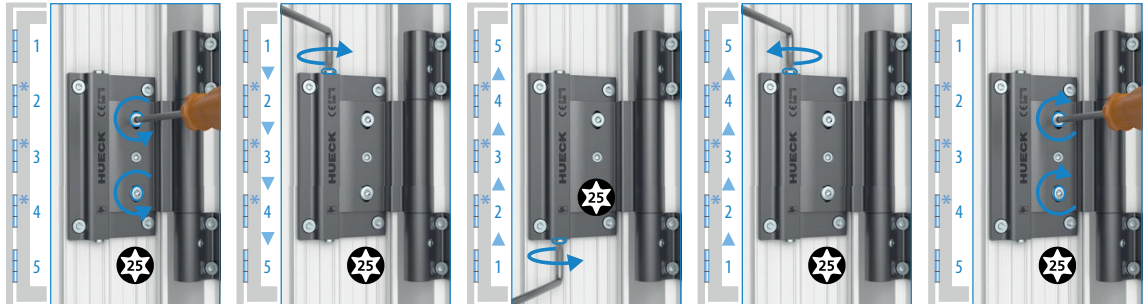


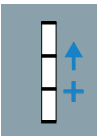
Verstellung kann je nach Einbausituation geringer ausfallen.  
A minor adjustment is possible depending on the mounting situation.

HÖHENVERSTELLUNG · HEIGHT ADJUSTMENT

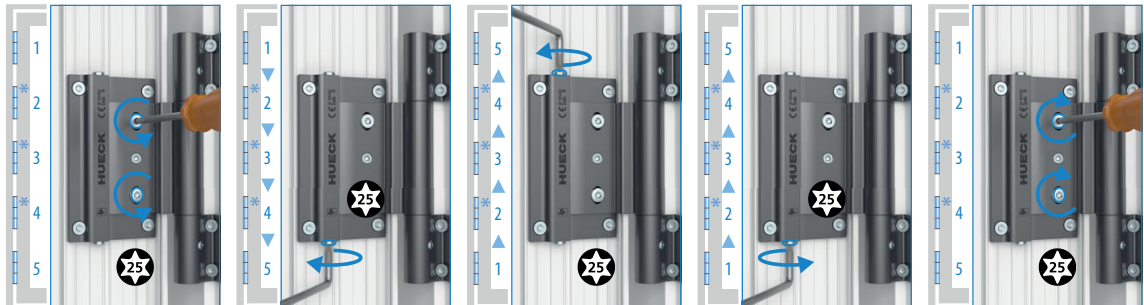


max. - 3 mm



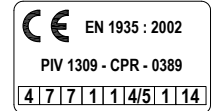
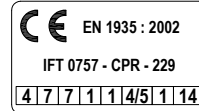


max. + 3 mm



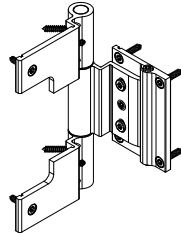
035003500

**Rollentürbänder für einwärts und auswärts öffnende Türen**  
**Barrel door hinges for inward and outward opening doors**



77-S 77-30

**Z 997634 02**  
**Z 997634 33**  
**Z 997634 64** 1)



Rollentürband, Aluminium, dreiteilig  
**Drehpunkt 11 mm**  
komplett incl. Zubehörsatz  
• Horizontalverstellung  $\pm 1,5$  mm  
• Vertikalverstellung  $\pm 3$  mm

VE = 1 Stück

CE-zertifiziert nach EN 1935,  
Bandklasse 14

Bohrschablone **Z 923253**

Barrel door hinge, aluminium, 3-part  
**Pivoting point 11 mm**  
complete incl. accessory set  
• horizontal adjustment  $\pm 1,5$  mm  
• vertical adjustment  $\pm 3$  mm

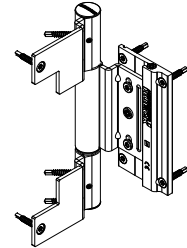
PU = 1 piece

CE-certified according to EN 1935,  
Band class 14

Drilling jig **Z 923253**

77-S 77-30

**Z 997763 31**



Rollentürband, Edelstahl, dreiteilig  
**Drehpunkt 13 mm**  
komplett incl. Zubehörsatz  
• Horizontalverstellung  $\pm 1,5$  mm  
• Vertikalverstellung  $\pm 3$  mm

VE = 1 Stück

CE-zertifiziert nach EN 1935,  
Bandklasse 14

Bohrschablone **Z 923253**

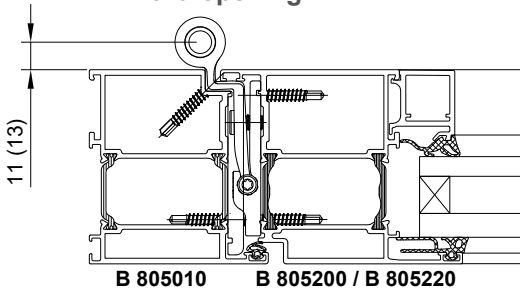
Barrel door hinge, stainless steel, 3-part  
**Pivoting point 13 mm**  
complete incl. accessory set  
• horizontal adjustment  $\pm 1,5$  mm  
• vertical adjustment  $\pm 3$  mm

PU = 1 piece

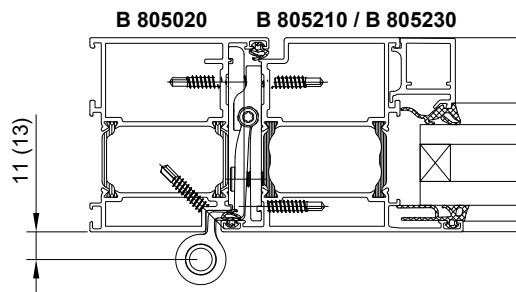
CE-certified according to EN 1935,  
Band class 14

Drilling jig **Z 923253**

**einwärts öffnend**  
**inward opening**



**auswärts öffnend**  
**outward opening**



**Hinweis:**

1) Kein Lagerartikel - Lieferzeit beachten!  
Zulässige Türflügelgewichte siehe Diagramm.  
Auf Anfrage sind alle Türbänder mit Sonderlackierungen lieferbar.  
Bitte Lieferzeit beachten!  
VE = Verpackungseinheit

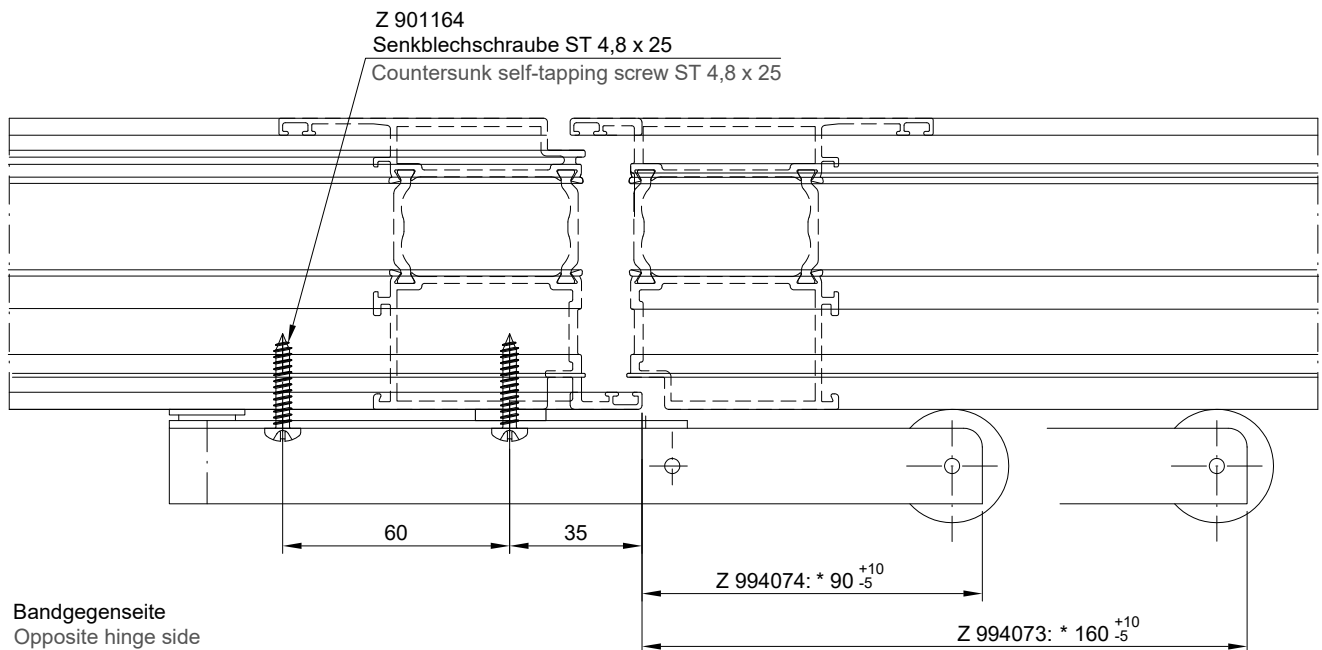
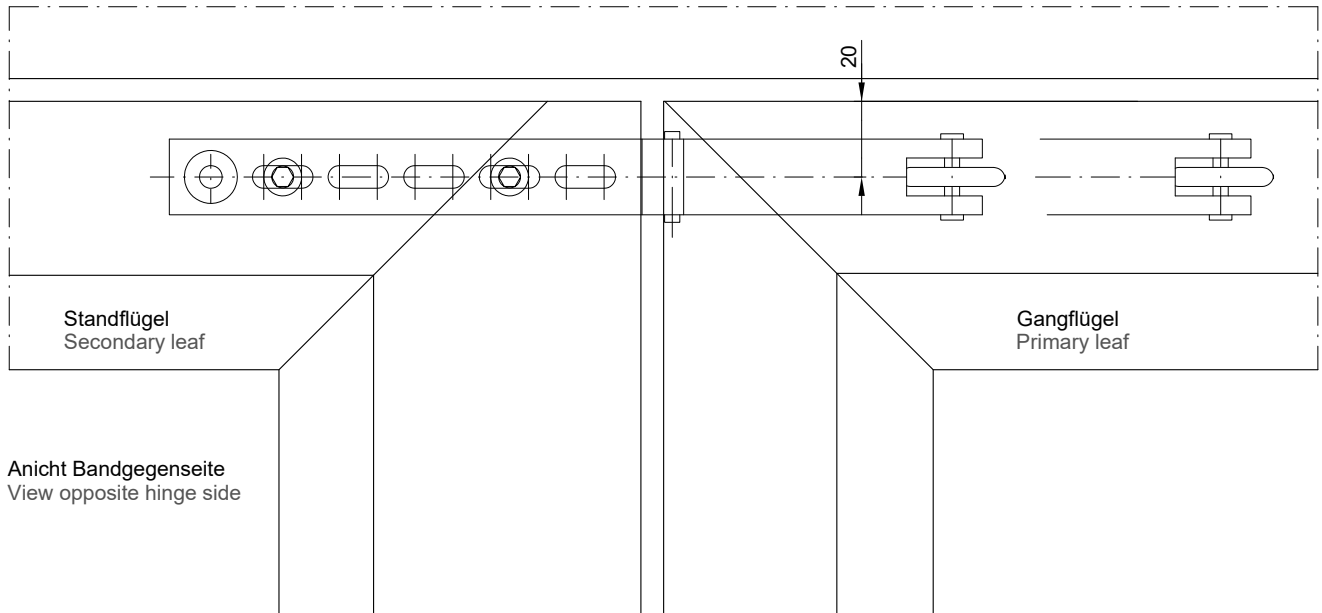
**Note:**

1) No stock item - please consider delivery time!  
Allowed door leaf weight see diagram.  
Upon request, all door hinges can be supplied with special paintings.  
Please consider delivery time!  
PU = Packing unit

038003600

## Anbringung Mitnehmerklappe Mounting door co-ordinator

Mitnehmerklappe  
 Z 994073, Z 994074  
 Door co-ordinator  
 Z 994073, Z 994074



Maße in mm  
 Dimensions in mm

### Hinweis:

Wir empfehlen die Verwendung der Mitnehmerklappe auch bei Falztreibriegeln. Die Schließfolgereglung ist bei zweiflügeligen Brand- und Rauchschutztüren immer sicher zu stellen.

\* Einbauanleitung des Herstellers beachten

### Note:

We recommend using the door co-ordinator even with rebate espagnolette locks. Door closer regulation must always be ensured in double-leaf fire and smoke control doors.

\* Consider installation instructions of manufacturer

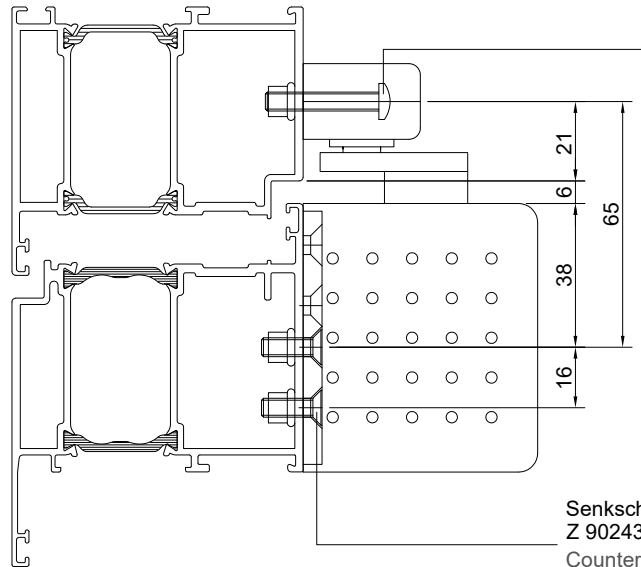
## Profilzylinder und Obentürschließer Profile cylinder and overhead door closer

Alternative Profilzylinder gemäß EN 1303 Anhang A mit Schmelzpunkt von mindestens 840°C oder Klassifizierung A oder B an der 4. Stelle bzw. Klassifizierung gemäß EN 15684 mit Klassifizierung A oder B an der 3. Stelle können von folgenden Herstellern verwendet werden. Maße und Ausführungen wie Z 911162 (65 / 30) und Z 905562 (50 / 30). Die Einsatzfähigkeit für Feuer- und Rauchschutztüren muß nach EN 1303 nachgewiesen sein.

Alternative profile cylinders according to EN 1303 Annex A with a melting point of at least 840°C or classification A or B at the 4th position or classification according to EN 15684 with classification A or B at the 3rd position can be used by the following manufacturers. Dimensions and designs as Z 911162 (65 / 30) and Z 905562 (50 / 30). The suitability for use of fire and smoke protection doors must be proven according to EN 1303.

Hersteller: DOM, DORMAKABA, WILKA, BKS, ABUS, CES, ASSA-ABLOY (EFF / IKON)  
Manufacturer:

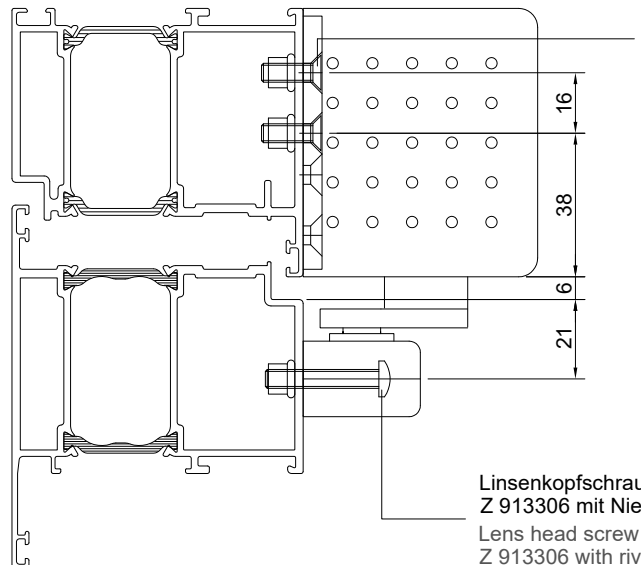
### Normalmontage Bandseite Standard assembly hinge side



Linsenkopfschraube M5 x 30  
DIN 7985 oder  
Z 913306 mit  
Nietmutter M5 Z 900224  
Lens head screw M5 x 30  
DIN 7985 or  
Z 913306 with  
rivet nut M5 Z 900224

Senkschraube M5 x 16 DIN 965  
Z 902439 mit Nietmutter M5 Z 900224  
Countersunk screw M5 x 16 DIN 965  
Z 902439 with rivet nut M5 Z 900224

### Kopfmontage Bandgegenseite Transom mounting opposite hinge side



Senkschraube M5 x 16  
DIN 965  
Z 902439 mit Nietmutter  
M5 Z 900224  
Countersunk screw M5 x 16  
DIN 965  
Z 902439 with rivet nut  
M5 Z 900224

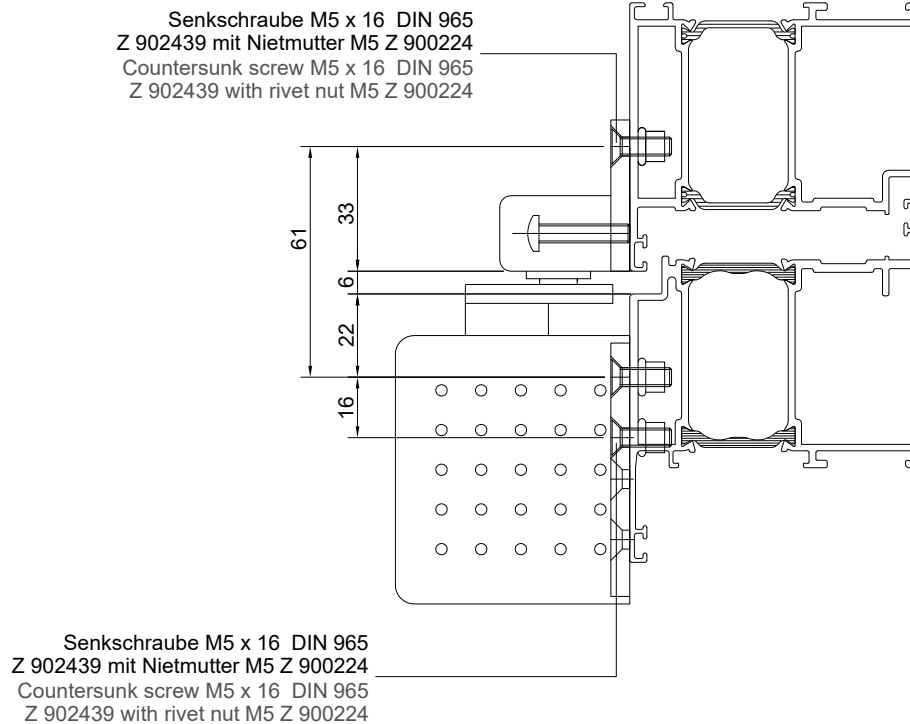
Linsenkopfschraube M5 x 30 DIN 7985 oder  
Z 913306 mit Nietmutter M5 Z 900224  
Lens head screw M5 x 30 DIN 7985 or  
Z 913306 with rivet nut M5 Z 900224

Maße in mm  
Dimensions in mm

038003800

## Obentürschließer Overhead door closer

### Normalmontage Bandgegenseite Standard assembly opposite hinge side



#### Verwendbare Türschließer:

**GEZE TS 5000**  
**GEZE TS 5000 ISM**  
**GEZE Boxer**

**Dorma TS 93 mit / ohne GSR**  
**Dorma TS 98 XEA mit / ohne GSR**  
**Dorma ITS 96 mit / ohne GSR**

**BKS OTS 736 BG**  
**BKS OTS 730**

**ECO Schulte TS 61 II SR**  
**ECO Schulte TS 14, TS 20, TS 31**  
**TS 33, TS 41, TS 50, TS 51, TS 52,**  
**TS 61, TS 62**

**ASSA ABLOY DC700**

#### Useable door closer:

**GEZE TS 5000**  
**GEZE TS 5000 ISM**  
**GEZE Boxer**

**Dorma TS 93 with / without GSR**  
**Dorma TS 98 XEA with / without GSR**  
**Dorma ITS 96 with / without GSR**

**BKS OTS 736 BG**  
**BKS OTS 730**

**ECO Schulte TS 61 II SR**  
**ECO Schulte TS 14, TS 20, TS 31**  
**TS 33, TS 41, TS 50, TS 51, TS 52, TS 61,**  
**TS 62**

**ASSA ABLOY DC700**

**Hinweis:**

Der Ersatz bzw. die Reparatur funktionslos gewordener Teile (Beschlag, Zubehör ) ist Sache des Herstellbetriebes (Herstellers) - siehe Kennzeichnungs - schild / -etikett.

Reparaturarbeiten wie Austausch von Beschlagteilen o.dgl. sind keine Wartungsarbeiten, sie dürfen nur vom Hersteller durchgeführt oder durch ihn beauftragt werden.

Die Vorgaben des „Klassifizierungsberichts“ und der „Einbau- und Wartungsanleitung“, sind zu beachten.

Der Hersteller von Rauchschutztüren muss eine Produktschulung (Urkunde) des Systemgebers und eine gültige Fremdüberwachung, einer NPZ ( notifizierte Produktzertifizierungsstelle) vorweisen, er sollte ausreichende Fachkenntnisse und den notwendigen Maschinenpark besitzen. Der Hersteller hat eine „werkseigene Produktionskontrolle“ durchzuführen. Das Bauprodukt muss den maßgebenden technischen Regeln entsprechen.

**Note:**

The replacement or repair of parts that have lost their function (fittings, accessories) is the responsibility of the manufacturing company (manufacturer) - see identification plate / label.

Repair work such as replacement of fittings etc. are not maintenance work, they may only be carried out by the manufacturer or commissioned by him.

The requirements of the “classification reports” and the “Installation and maintenance instructions” must be adhered to.

The manufacturer of smoke protection doors must present a product training (certificate) of the system provider and a valid external monitoring, an NPZ (notified product certification body), he should have sufficient expertise and the necessary machinery. The manufacturer must carry out a "factory production control". The construction product must comply with the relevant technical regulations.

**Werkzeuge und Zubehör für Wartungsarbeiten**

**Tools and accessories for maintenances**

Artikel Nr. Article No.	Anzahl Quantity	Bezeichnung / Erklärung Designation / declaration
Z 907385	1 Stück 1 pieces	Innensechskant 3 mm, für Band-, Abdeckkappen und Madenschraube Hexagon socket 3 mm, for hinge-, cover cap and headless screw
Z 908354	1 Stück 1 pieces	Innensechskant 5 mm, zum Befestigen der HUECK Türbänder Hexagon socket 5 mm, for attaching the HUECK door hinges
Z 912750	VE = 1000 ml PU = 1000 ml	Reiniger zum Entfetten und Säubern Cleaner for degreasing and cleaning
Z 903941	VE = 200 g PU = 200 g	EPDM-Kleber zum Abdichten der Verglasungsdichtungen EPDM glue for sealing the glazing gaskets
Z 911187	1 Stück 1 pieces	Einschlagdorn für Spannstifte auch an der Baustelle erforderlich Mandrel to drive in for spring pin also required at the building site
Z 914891	1 Stück 1 pieces	Andruckwerkzeug für Dämmprofile im sichtbaren Türfalz für Z 917328 Pressure plate for insulating profiles in the visible door rebate for Z 917328

040004000



## Wartungsanleitung für Lava 77-S CE Türen, eingebaut in äußere Wände

Wartungsarbeiten sollen mindestens einmal pro Jahr durchgeführt werden. Bei Türen mit hoher Öffnungsfrequenz (EN 14600 Tabelle 1), auch in kürzeren Abständen.

Diese Wartung sollte bei Rauchschutztüren im Außenbereich durch den Hersteller, oder ggf. durch eine von Ihm beauftragte und unterwiesene fach- und sachkundige Person erfolgen.

### Nachfolgende Wartungsarbeiten sind durchzuführen:

1. Überprüfen der Funktionstüchtigkeit
  - Türschließer ist raumseitig angebracht, keine mechanische Feststellung vorhanden (Feststellanlage, Keil, Halteseil, Haltegummi sind nicht zugelassen)
  - Selbstständiges Schließen (Schließfolgeregelung, Schließkrafteinstellung, Öffnungsdämpfung, Schließgeschwindigkeit, Panikfunktion)
  - Automatische Bodendichtung bzw. Schwellendichtung ggf. nachbessern bzw. auswechseln der Dichtstoffe bzw. der Dichtungsprofile (Test: Blatt Papier, muss mit merklichem Widerstand herausgezogen werden können)
  - Anschlagdichtungen, Formteile überprüfen
  - Gängigkeit und festen Sitz der Beschlagteile, fetten / schmieren der Schlösser (nicht harzendes Öl)
2. Prüfen der Schattenfuge zwischen Flügel und Rahmen (eventuell nachklotzen oder nachstellen der Bänder).
3. Überprüfen der Dichtungen (Tastkontrolle) zwischen:
  - Flügelrahmen und Blendrahmen, Glas- und Flügelrahmen (sauberes, dichtes Anliegen der Dichtungen, ausreichender Anpressdruck).
4. Reinigung der beweglichen Bauteile und deren Funktionszonen.
5. Elementrahmen und Baukörperfugen, fester Sitz der Befestigungsmittel.
  - Prüfung ggf. Erneuerung der dauerelastischen Verfugung (min. E, z.B. Silikon, Acryl nur wenn für den Außenbereich geeignet).
6. Dokumentation der Überprüfung. Wartung, Reparaturen usw. in einem Betriebsbuch zu jeder RS-Tür mit Angabe von Datum, Name und Unterschrift eintragen.

## Maintenance instructions for Lava 77-S CE doors installed in external walls

Maintenance work must be carried out at least once a year or at shorter intervals in the case of doors with a high opening frequency (EN 14600, Table 1).

For external fire doors, this maintenance should be carried out by the manufacturer or, where applicable, by a professional and competent person assigned and instructed by the manufacturer.

### The following maintenance work must be carried out:

1. Check operational reliability
  - Door closer is attached on indoor side, no mechanical restraint present (hold-open devices, wedges, tie-backs and rubber mounts are not permitted)
  - Independent closing (door closer regulation, closing force adjustment, opening dampener, closing speed, anti-panic function)
  - Repair automatic ground seal or threshold gasket or replace sealing materials or sealing profiles (Test: it must be possible to pull a sheet of paper out with perceptible resistance)
  - Check rebate gaskets, moulded parts
  - Mobility and firm fit of fittings, grease/lubricate locks (non-resinous oil)
2. Check shadow gap between leaf and frame (possibly adjust with setting blocks or readjust hinges).
4. Check seals (tactile inspection) between:
  - Sash frame and fixed frame, glass frame and sash frame (tidy, airtight, flush fit of seals, sufficient contact pressure).
5. Fit, adhesion and quality of damp course strips in door rebate (materials that foam up in case of fire); these must be secured mechanically (e.g. by rivets).
6. Clean moving parts and their functional zones.
7. Element frames and structural joints, firm fit of fasteners.
  - Check flexible joint filler and replace if necessary (min. B2, e.g. silicone; acrylic only if suitable for outdoor applications).
8. Inspection documentation. Enter maintenance, repairs, etc. in a logbook for each smoke protection, including date, name and signature.

**Zulässige Änderungen bei bereits hergestellten und eingebauten Rauchschutzabschlüssen, sofern diese die deklarierten Leistungseigenschaften nicht verändern.**

- Anbringung von Kontakten, z. B. Magnetkontakten oder Riegelschaltkontakten.  
Bei Kontakten, die in die Profilgeometrie eingreifen sind nur für das System freigegebene Kontakte verwendbar.
- Führung von Kabeln auf dem Türblatt (dies schließt eine Bohrung  $\varnothing$  10 mm ein)
- Austausch von Schlössern sofern diese im Zertifizierungsumfang enthalten sind.  
Die Anzahl und Lage der Verriegelungspunkte darf nicht verändert werden.
- Einbau von Türspionen mit einer Kernbohrung im Türblatt  $\leq$  15 mm.
- Anschrauben, Annieten oder Aufkleben von Hinweisschildern auf dem Türblatt.
- Anschrauben, Annieten oder Aufkleben von Streifen (etwa bis 250 mm Breite bzw. Höhe) mit einer Dicke von max. 2 mm Stahl- oder Alublech, z. B. für Tritt- oder Kantenschutz.
- Anbringen von Schutzstangen entsprechend der Systemvorgaben.
- Aufkleben von Leisten aus Holz, Kunststoff, Aluminium, Stahl in jeder Form und Lage auf geeignetes Glas (Schlagschatten beachten).
- Anbringung von Halteplatten auf dem Türblatt, z. B. für Türwächter.
- nachträglicher Einbau von E-Öffnern, Fluchttüröffnern, Fluchttürverriegelungen, sofern diese im Zertifizierungsumfang enthalten sind.
- zusätzliches Aufsatztürband, sofern dieses im Zertifizierungsumfang enthalten ist.
- Anbringung von Fingerschutzrollos und Fingerschutzprofilen sofern diese im Zertifizierungsumfang enthalten sind.
- nachträgliche Montage von Zutrittskontrollsystemen, wie elektrische Profilzylinder oder elektronische Beschläge, sofern diese im Zertifizierungsumfang enthalten sind.

**Permissible modifications to smoke protection closures already manufactured and installed, provided that these do not alter the declared performance characteristics.**

- Attachment of contacts, e.g. magnetic contacts or bolt switching contacts.  
For contacts that engage in the profile geometry, only contacts approved for the system can be used.
- Guide of cables on the door leaf (this includes a hole  $\varnothing$  10 mm)
- Replacement of locks if included in the scope of certification.  
The number and position of the locking points must not be changed.
- Installation of door peepholes with a core hole in the door leaf  $\leq$  15 mm.
- Screwing, riveting or sticking signs on the door leaf.
- Screwing, riveting or gluing of strips (up to 250 mm width) or height) with a thickness of max. 2 mm steel or aluminium sheet, e.g. for step or edge protection.
- Attach protective rods according to system specifications.
- Adhesion of strips of wood, plastic, aluminium, steel in any shape and position to suitable glass (observe shadows).
- Attachment of retaining plates to the door leaf, e.g. for door guards.
- Subsequent installation of electric strikes, escape door strikes, escape door interlocks, provided that these are included in the scope of certification.
- Additional top-mounted door hinge, if included in the scope of certification.
- Attachment of finger protection roller blinds and finger protection profiles if these are used in the scope of certification are included.
- Subsequent installation of access control systems, such as electric profile cylinders or electronic fittings, provided these are included in the scope of certification.

## Einbaubestätigung

Diese Bestätigung sowie die beizufügende Einbau- und Wartungsanleitung des Herstellers sind dem Bauherrn vor Aufnahme der Nutzung und zur gegebenenfalls erforderlichen Weitergabe an die zuständige Bauaufsichtsbehörde auszuhändigen und in die Dokumentation des Bauherrn aufzunehmen.

### Bescheinigung über die Ausführung

Türtyp:  S<sub>a</sub>-C5  
 S<sub>200</sub>-C5

Referenznummer des Produktes / des Produktklassifizierungsberichtes  
Nr. 19-001363-PR01 (KB-C04-01-de-01)

### Bauvorhaben

\_\_\_\_\_  
PLZ, Ort und Straße des Einbauortes:

\_\_\_\_\_  
Lage im Objekt (z.B. Gebäudeteil, Geschoss, Türnummer):

\_\_\_\_\_  
Einbaudatum / -zeitraum:

### Identifikation des Rauchschutzabschlusses

\_\_\_\_\_  
Hersteller:

\_\_\_\_\_  
Produkttyp und / oder -bezeichnung:

\_\_\_\_\_  
Seriennummer oder Referenznummer des Produktes:

### Angaben zum Unternehmen und zum Einbauenden

\_\_\_\_\_  
Name und Anschrift des Unternehmens, das den Rauchschutzabschluss eingebaut hat:

\_\_\_\_\_  
Name des / der Einbauenden, der / die den Rauchschutzabschluss eingebaut hat / haben:

### Bestätigung des Einbauenden

Hiermit wird bestätigt, dass der oben genannte Feuer- und / oder Rauchschutzabschluss fachgerecht nach Einbauanleitung eingebaut und eingestellt wurde.

045004500

\_\_\_\_\_  
(Ort / Datum)

\_\_\_\_\_  
(Name)

\_\_\_\_\_  
(Unterschrift)

