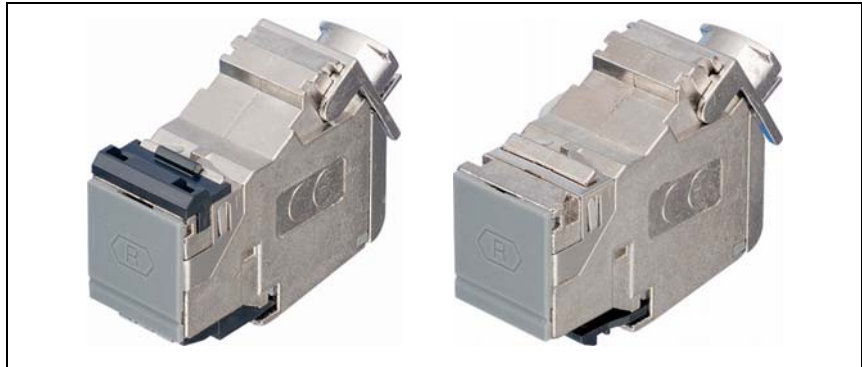
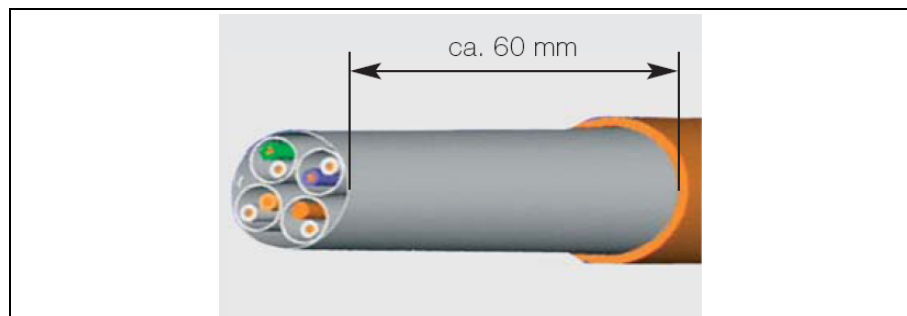


Bedienungsanleitung Universalmodul Cat. 6A, Typ A Universalmodul Cat. 6A, Typ B

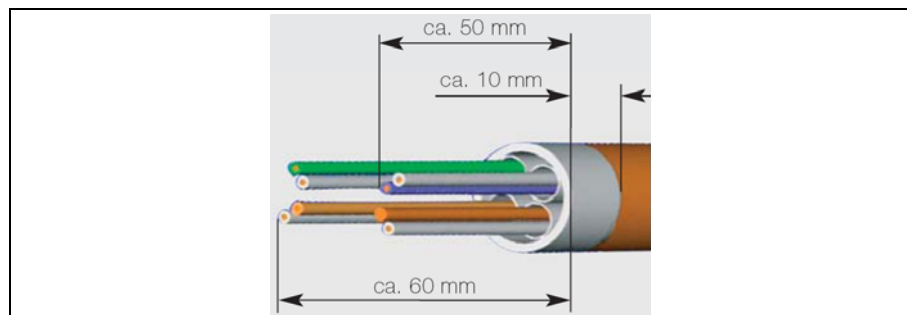


1. Modulmontage

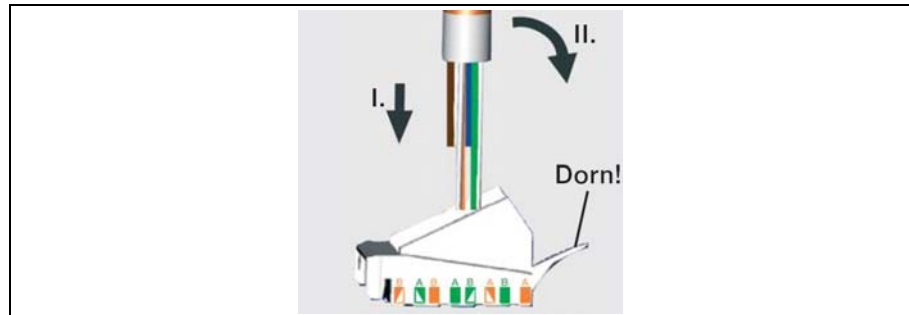
- 1.1. Kabel ca. 60 mm abmanteln



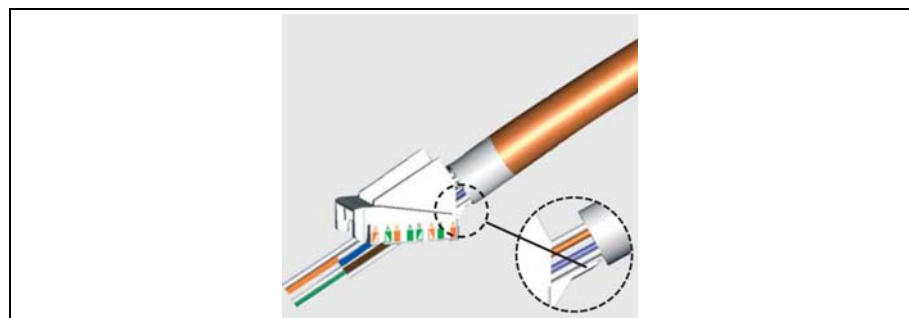
- 1.2. Geflechtschirm auf ca. 10 mm kürzen und nach hinten über den Kabelmantel ziehen. Zwei Adernpaare (z. B. braun und blau) als Einführungshilfe um ca. 10 mm mehr kürzen als die anderen beiden Adernpaare.



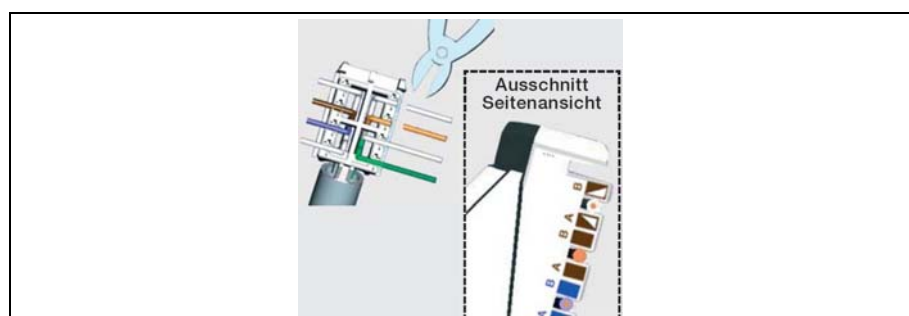
- 1.3. Kabel mit den längeren Adern (Im Beispiel grün und orange) zuerst senkrecht in den Adernverteiler einführen (I.)
 Kabel zum Dorn schwenken (II.) und



- 1.4. Kabel so einschieben, dass der Dorn (Kreis) unter dem Kabelmantel sitzt!

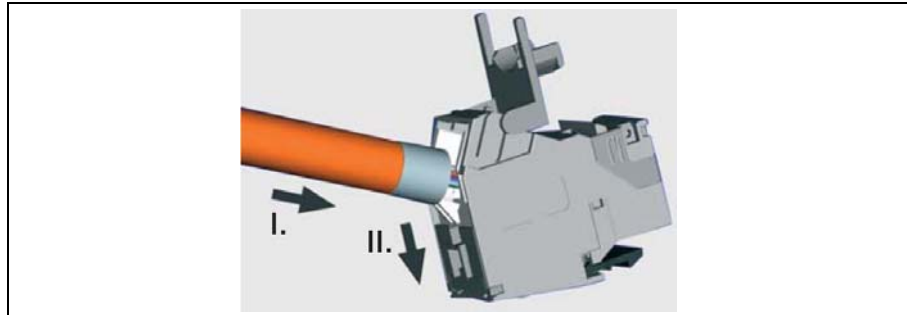


- 1.5. Adern in die farblich markierten Adernklemmen hineinziehen und somit fixieren (Farbcode siehe Bild)
 Überstehende Adern bündig abschneiden

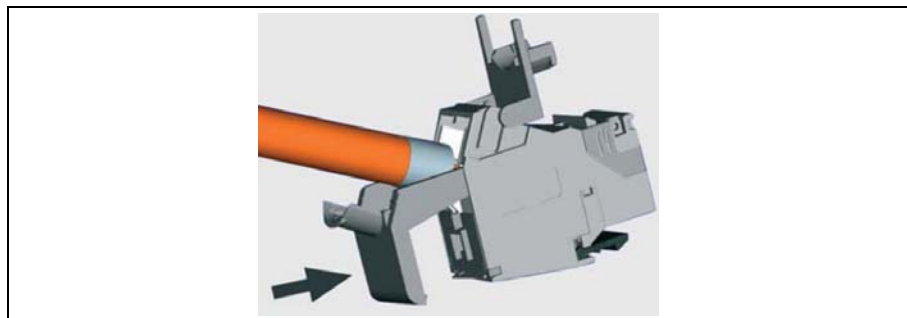


Anschlussklemme/ Terminal block	1	2	3	4	5	6	7	8
TIA/EIA-568-A	Green/White	Green	Orange/White	Blue	Blue/White	Orange	Brown/White	Brown
TIA/EIA-568-B	Orange/White	Orange	Green/White	Blue	Blue/White	Green	Brown/White	Brown

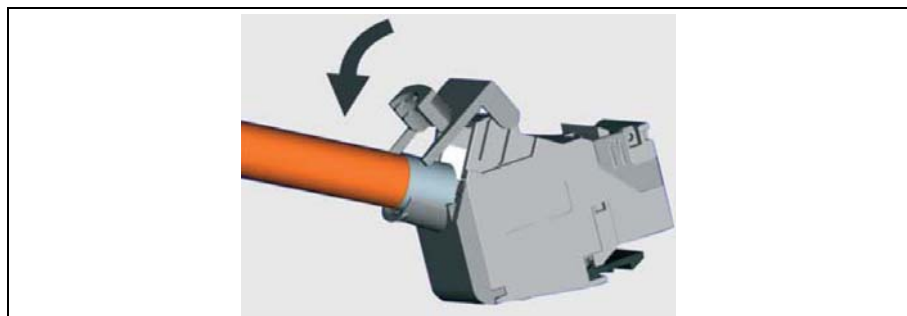
- 1.6. Adernverteiler bis zum Anschlag einstecken (I.) und leicht herunterdrücken (II.)



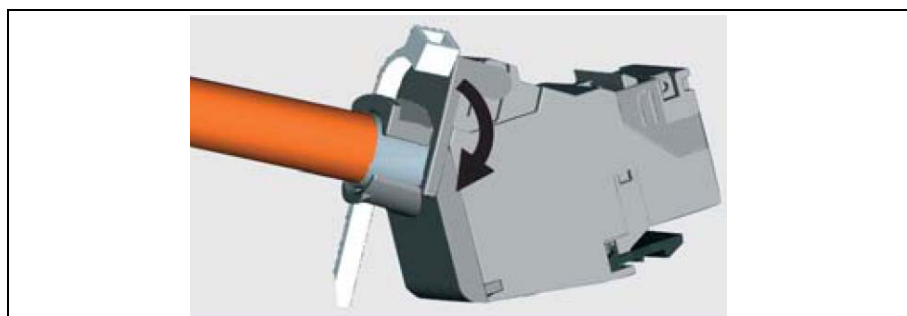
- 1.7. Nach dem Setzen des Verteilers Montagekeil von hinten einsetzen und eindrücken



- 1.8. Zugentlastungsbügel auf Kabelmantel/- schirmung schwenken und andrücken

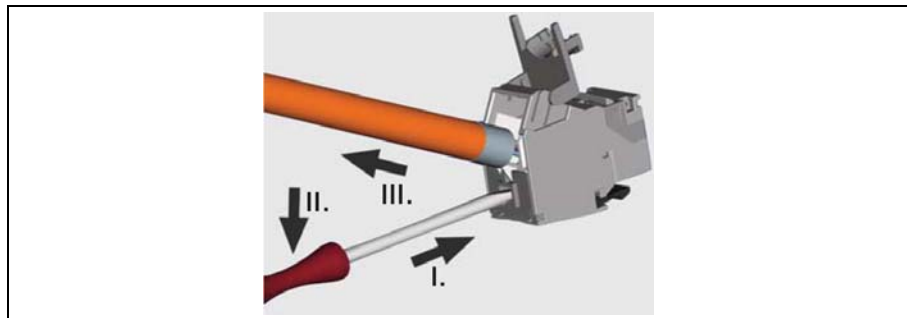


- 1.9. Mit Kabelbinder stramm fixieren (Verschluss unten)



1.10. Zur Demontage

- Kabelbinder lösen
- Zugentlastungsbügel nach oben schwenken
- Montagekeil herausziehen
- Kabelverteiler mit Schraubendreher anhebeln und herausnehmen



Wichtiger Hinweis!

Die Anschlusskomponenten der Category 6a sind elektrisch und mechanisch hoch entwickelte Stecksysteme für Übertragungsbroadbanden bis 500 MHz. Sie erfüllen die aktuellen Normen für die Bauform nach DIN EN 60603-7-4:2005-10 (RJ 45) sowie die Übertragungstechnik nach DIN EN 50173-1:2003-06 und die entsprechenden internationalen Festlegungen in vollem Umfang.

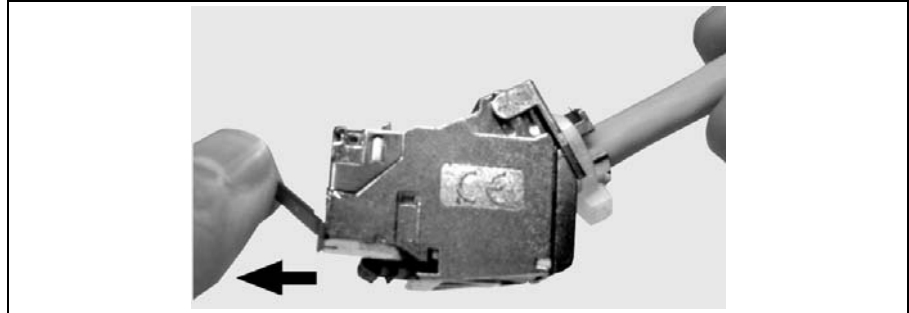
Verwenden Sie dieses hochwertige Hochfrequenz-Stecksystem mit gebotener Sorgfalt und beachten Sie dabei bitte folgende Hinweise:

- Für andere Steckerbauformen als RJ 45 benutzen Sie bitte einen entsprechenden Adapter (z. B. ADAP Kombi 154 006 05).
- Setzen Sie nur normgerechte Patchkabel und Stecker ein. Lassen Sie sich die Normkonformität ggf. vom Hersteller bestätigen.
- Vermeiden Sie unnötige, mechanische Belastungen der Buchsen beim Stecken oder Ziehen des Patchkabels (z. B. Zug, Druck, Verkanten).
- Führen Sie die Patchkabel im Verteilerschrank so, dass bei geschlossener Tür unzulässiger Druck auf die Stecker/Buchsen vermieden wird.

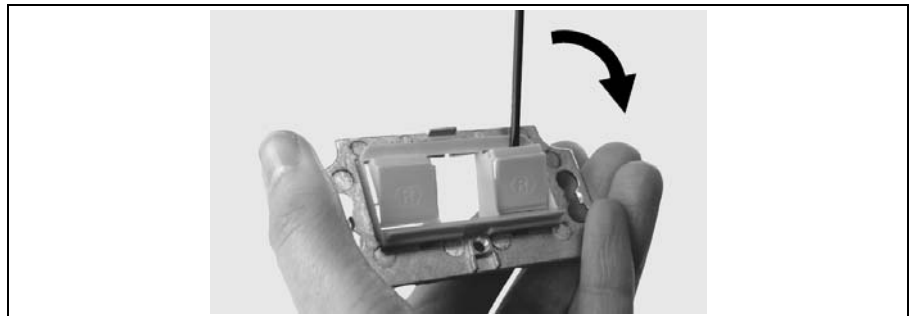
Bei Verwendung nicht normgerechter Anschlusskomponenten oder unsachgemäßer Nutzung des Moduls müssen wir von einer Anerkennung des Mängelrechts oder anderen Garantiezusagen unseres Hauses Abstand nehmen. Bitte weisen Sie auch den Endnutzer auf diesen Sachverhalt hin.

2. Einsatz des Montageadapters

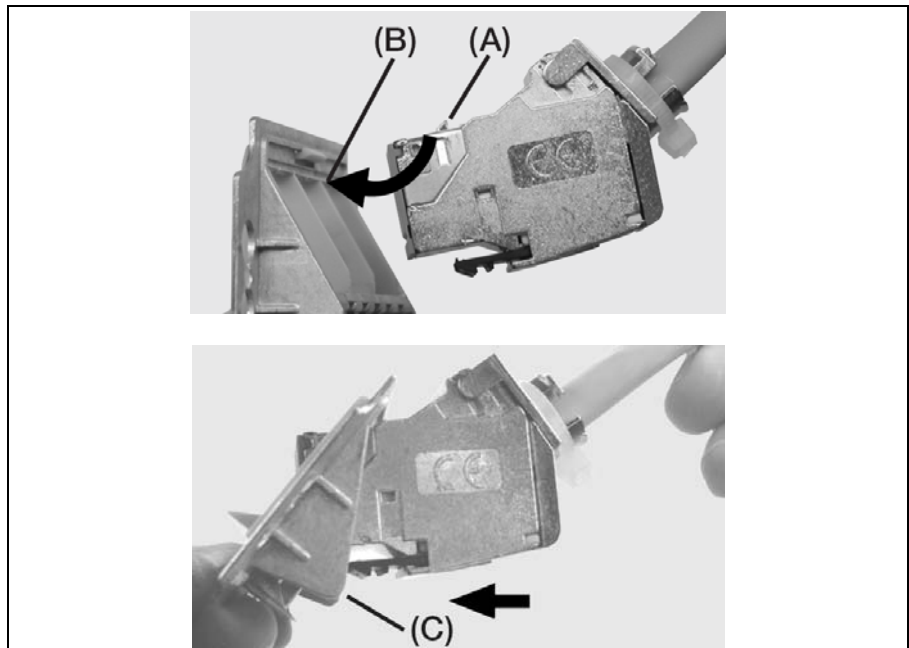
2.1. Bei Bedarf Staubschutzklappe entfernen



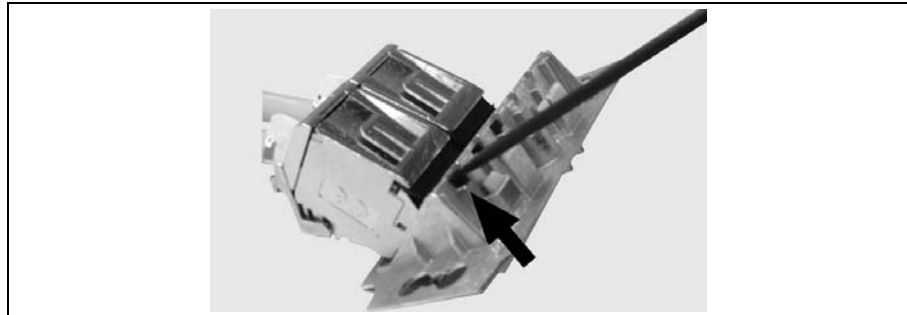
2.2. Blindabdeckung aus dem Adapter herausbrechen



2.3. Konfektioniertes Modul mit oben liegender Rastnase (A) hinter der Ausschnittkante (B) einhaken und unten (C) einrasten



- 2.4. Lösen des Moduls mit dem Schraubendreher durch die rechteckige Adapter-Öffnung (Pfeil) unter dem Modul



3. Gewährleistung

Wir leisten Gewähr im Rahmen der gesetzlichen Bestimmungen.

Bitte schicken Sie das Gerät portofrei mit einer Fehlerbeschreibung an unsere zentrale Kundendienststelle:

ALBRECHT JUNG GMBH & CO. KG

Service-Center

Kupferstr. 17-19

D-44532 Lünen

Service-Line: 0 23 55 . 80 65 51

Telefax: 0 23 55 . 80 61 89

E-Mail: mail.vki@jung.de

Technik (allgemein)

Service-Line: 0 23 55 . 80 65 55

Telefax: 0 23 55 . 80 62 55

E-Mail: mail.vkm@jung.de

Technik (KNX)

Service-Line: 0 23 55 . 80 65 56

Telefax: 0 23 55 . 80 62 55

E-Mail: mail.vkm@jung.de

CE Das CE-Zeichen ist ein Freiverkehrszeichen, das sich ausschließlich an die Behörden wendet und keine Zusicherung von Eigenschaften beinhaltet.