

Stetigregler-Modul 2fach
Art.-Nr. : ..5178 TSM

Bedienungsanleitung

1 Sicherheitshinweise

Einbau und Montage elektrischer Geräte dürfen nur durch Elektrofachkräfte erfolgen. Schwere Verletzungen, Brand oder Sachschäden möglich. Anleitung vollständig lesen und beachten.

Zur Befestigung am Tragrings ausschließlich die beiliegenden Kunststoffschrauben verwenden! Andernfalls ist kein sicherer Betrieb gegeben. Gerätedefekt durch elektrostatische Entladung.

Diese Anleitung ist Bestandteil des Produktes und muss beim Endkunden verbleiben.

2 Geräteaufbau

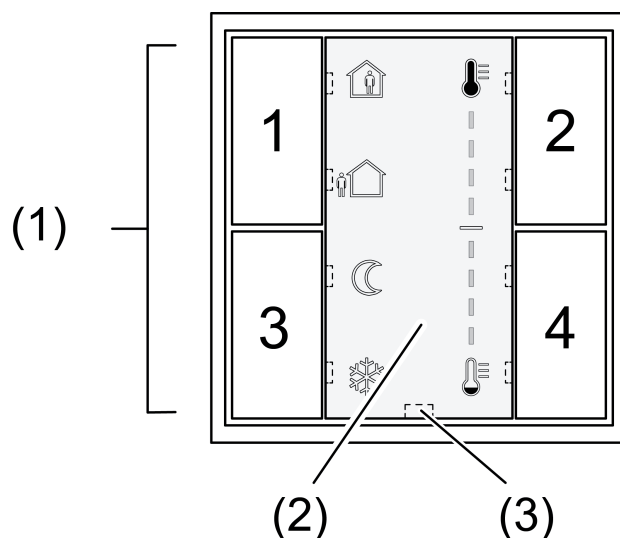


Bild 1: Frontansicht

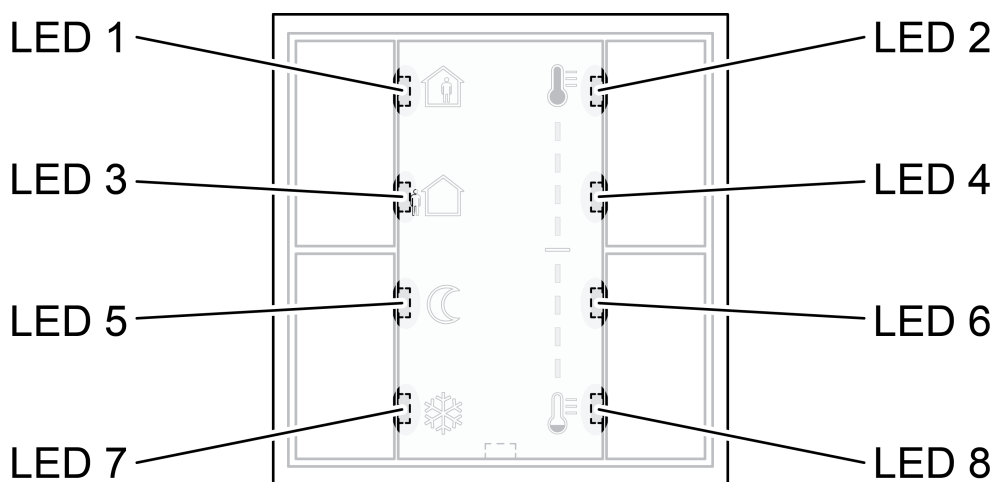


Bild 2: Status-LED

(1) Tasten 1...4

- (2) Beleuchtbares Beschriftungsfeld
- (3) Betriebs-LED

3 Funktion

Systeminformation

Dieses Gerät ist ein Produkt des KNX-Systems und entspricht den KNX-Richtlinien. Detaillierte Fachkenntnisse durch KNX-Schulungen werden zum Verständnis vorausgesetzt.

Die Funktion des Gerätes ist softwareabhängig. Detaillierte Informationen über Softwareversionen und jeweiligen Funktionsumfang sowie die Software selbst sind der Produktdatenbank des Herstellers zu entnehmen. Planung, Installation und Inbetriebnahme des Gerätes erfolgen mit Hilfe einer KNX-zertifizierten Software. Die Produktdatenbank sowie die technischen Beschreibungen finden Sie stets aktuell auf unserer Internet-Seite.

Bestimmungsgemäßer Gebrauch

- Einzelraum-Temperaturregelung in KNX-Installationen
- Bedienen von Verbrauchern, z. B. Licht ein/aus, Dimmen, Jalousien auf/ab, Abrufen und Abspeichern von Lichtszenen etc.
- Montage in Gerätedose nach DIN 49073

Produkteigenschaften

Alle Tasten können mit Tastsensorfunktionen oder Funktionen für die Reglerbedienung belegt werden.

- Messung der Raumtemperatur
- Raumtemperaturregelung mit Sollwertvorgabe
- Nebenstelle für Raumtemperaturregler
- Tastsensor-Funktionen Schalten, Dimmen, Jalousiesteuerung, Wertgeber, Szenenaufruf etc.
- Eine oder zwei Funktionen pro Taste
- Komplettierung mit 2fach Tastensatz (Zubehör)
- Beleuchtbares Beschriftungsfeld
- Zwei Status-LED pro Taste – rot, grün oder blau einstellbar
- Eine Betriebs-LED als Orientierungslicht sowie zur Anzeige des Programmierzustands – rot, grün oder blau einstellbar
- Helligkeit von Status-LED, Betriebs-LED und Beschriftungsfeld einstellbar; im Betrieb umschaltbar, z. B. während der Nachtstunden
- Sperrfunktion: Sperren oder Funktionsumschaltung aller oder einzelner Tastenfunktionen
- Alarmfunktion, optional mit Quittierung durch Betätigung mit beliebiger Taste
- Energiesparmodus (bei Betrieb ohne Reglerfunktion)
- Integrierter Busankoppler
- Anschluss für ein Tastsensor-Erweiterungsmodul, zur Erweiterung mit bis zu acht weiteren Tasten

Energiesparmodus

Das Gerät schaltet nach einer eingestellten Zeit oder durch ein externes Telegramm in den Energiesparmodus. Im Energiesparmodus sind alle LED-Funktionen ausgeschaltet. Das Gerät verlässt den Energiesparmodus – je nach Programmierung – bei Bedienung oder durch ein externes Telegramm.

-  Bedienungen aus dem Energiesparmodus werden unmittelbar ausgeführt.

4 Bedienung

Die Bedienung von Funktionen oder elektrischen Verbrauchern ist für jedes Gerät individuell einstellbar. Zwei Bedienarten sind üblich:

- Einflächenbedienung (Tastenfunktion):
Das Ein-/Ausschalten oder heller/dunkler Dimmen z. B. einer Beleuchtung erfolgt abwechselnd durch wiederholtes Betätigen der Taste.
- Zweiflächenbedienung (Wippenfunktion):
Zwei gegenüberliegende Tasten bilden ein Funktionspaar. Betätigen links z. B. schaltet/dimmt eine Beleuchtung ein/heller, Betätigen rechts aus/dunkler.

Funktion oder Verbraucher bedienen

- Schalten: Taste kurz drücken.
- Dimmen: Taste lang drücken.
- Jalousie fahren: Taste lang drücken.
- Jalousie anhalten oder verstellen: Taste kurz drücken.
- Lichtszene aufrufen: Taste kurz drücken.
- Lichtszene speichern: Taste lang drücken.
- Wert setzen, z. B. Helligkeits- oder Temperatursollwert: Taste kurz drücken.
- Wert verstellen: Taste lang drücken.
- Regler bedienen: Taste kurz drücken.

i Je nach Programmierung kann eine Taste bei längerer Bedienung mehrere Funktionen auslösen, oder gleichzeitige Betätigung gegenüberliegender Tasten löst eine weitere Funktion aus.

5 Informationen für Elektrofachkräfte



GEFAHR!

Elektrischer Schlag bei Berühren spannungsführender Teile in der Einbauumgebung.

Elektrischer Schlag kann zum Tod führen.

Vor Arbeiten am Gerät freischalten und spannungsführende Teile in der Umgebung abdecken!

5.1 Montage und elektrischer Anschluss

Gerät montieren und anschließen

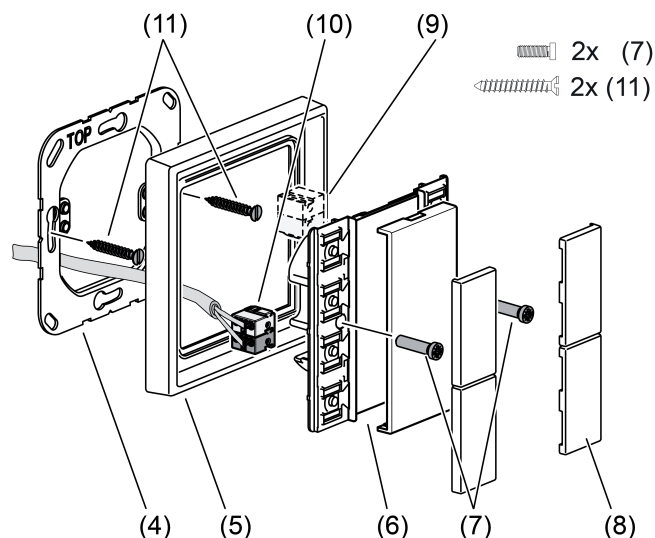


Bild 3: Montage Stetigregler-Modul

- (4) Tragrings
- (5) Rahmen
- (6) Stetigregler-Modul
- (7) Befestigungsschrauben, Kunststoff
- (8) Tasten
- (9) Anschlussklemme für Erweiterungsmodul (optional)
- (10) KNX-Anschlussklemme

(11) Dosenschrauben



GEFAHR!

Gefahr durch elektrischen Schlag!

Bei Montage mit 230 V-Steckdosen unter einer gemeinsamen Abdeckung besteht im Fehlerfall Gefahr durch elektrischen Schlag!

Zur Befestigung am Tragring ausschließlich die beiliegenden Kunststoffschrauben verwenden!

- Tragring (4) lagerichtig auf eine Gerätedose montieren. Kennzeichnung **TOP** = oben beachten. Ausschließlich beiliegende Dosenschrauben (11) verwenden.
- Rahmen (5) auf Tragring stecken.
- Stetigregler-Modul (6) mit KNX-Anschlussklemme (10) an den KNX anschließen und auf den Tragring stecken.
- Stetigregler-Modul mit beiliegenden Kunststoffschrauben (7) am Tragring befestigen. Die Kunststoffschrauben nur leicht anziehen.
- Vor Montage der Tasten (8) die physikalische Adresse in das Gerät laden.

5.2 Inbetriebnahme

Physikalische Adresse und Anwendungssoftware laden

Projektierung und Inbetriebnahme mit ETS3.0f oder neuer.

Das Gerät ist angeschlossen und betriebsbereit.

- i** Wenn das Gerät keine – oder eine falsche – Anwendungssoftware enthält, blinken das Beschriftungsfeld und die obersten Status-LED langsam blau und rot.

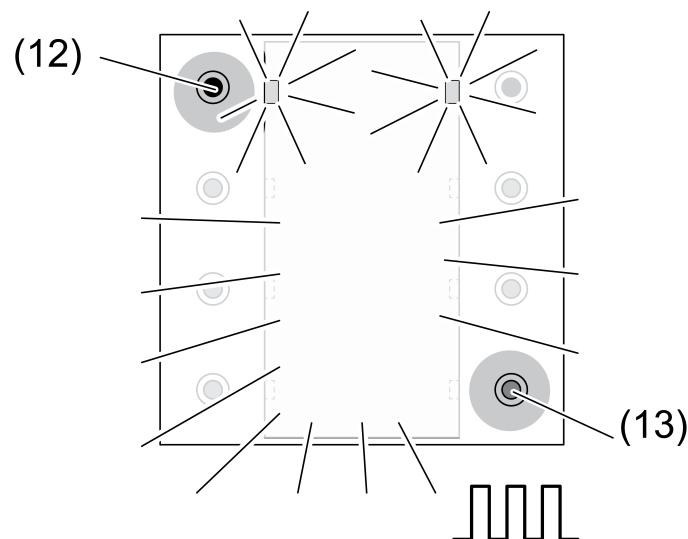


Bild 4: Programmiermodus aktivieren

- Programmiermodus aktivieren: Taster oben links (12) drücken und halten. Anschließend Taster unten rechts (13) drücken.
Die obersten Status-LED (LED 1 und LED 2) blinken schnell blau und rot.
- Physikalische Adresse in das Gerät laden.
Die LED kehren in den vorherigen Zustand – aus, ein oder langsam blinken – zurück.
- Gerät mit physikalischer Adresse beschriften.
- Anwendungssoftware in das Gerät laden.

Tasten montieren

Die Tasten stehen als kompletter Tastensatz zur Verfügung (siehe Zubehör).

- Tasten lagerichtig auf das Gerät setzen und mit kurzem Druck einrasten.

6 Anhang

6.1 Technische Daten

KNX Medium	TP 1
Inbetriebnahmemodus	S-Mode
Nennspannung KNX	DC 21 ... 32 V SELV
Stromaufnahme KNX ohne TSEM	max. 15 mA
mit TSEM	max. 20 mA
Anschlussart KNX	Anschlussklemme
Umgebungstemperatur	-5 ... +45 °C
Lager-/Transporttemperatur	-25 ... +70 °C
Schutzklasse	III
Anschluss Erweiterungsmodul Anzahl	1
Leitungslänge	max. 30 m
Leitungstyp	J-Y(St)Y 2×2×0,8mm

6.2 Zubehör

Tastensatz 2fach, komplett	Art.-Nr. ..502 TSA..
Tastensor-Erweiterungsmodul, 1fach	Art.-Nr. 5091 TSEM
Tastensor-Erweiterungsmodul, 2fach	Art.-Nr. 5092 TSEM
Tastensor-Erweiterungsmodul, 3fach	Art.-Nr. 5093 TSEM
Tastensor-Erweiterungsmodul, 4fach	Art.-Nr. 5094 TSEM

6.3 Gewährleistung

Technische und formale Änderungen am Produkt, soweit sie dem technischen Fortschritt dienen, behalten wir uns vor.

Wir leisten Gewähr im Rahmen der gesetzlichen Bestimmungen.

Bitte schicken Sie das Gerät mit einer Fehlerbeschreibung an unser Service Center.

ALBRECHT JUNG GMBH & CO. KG

Volmestraße 1
58579 Schalksmühle

Telefon: +49.23 55.8 06-0
Telefax: +49.23 55.8 06-2 04
kundencenter@jung.de
www.jung.de

Service Center

Kupferstr. 17-19
44532 Lünen
Germany