

Timer Universal Bluetooth

Art.-Nr.: ..1751BT..

Bedienungsanleitung

1 Sicherheitshinweise



Montage und Anschluss elektrischer Geräte dürfen nur durch Elektrofachkräfte erfolgen.

Schwere Verletzungen, Brand oder Sachschäden möglich. Anleitung vollständig lesen und beachten.

Gefahr durch elektrischen Schlag. Vor Arbeiten an Gerät oder Last freischalten. Dabei alle Leitungsschutzschalter berücksichtigen, die gefährliche Spannungen an Gerät oder Last liefern.

Diese Anleitung ist Bestandteil des Produktes und muss beim Endkunden verbleiben.

2 Geräteaufbau

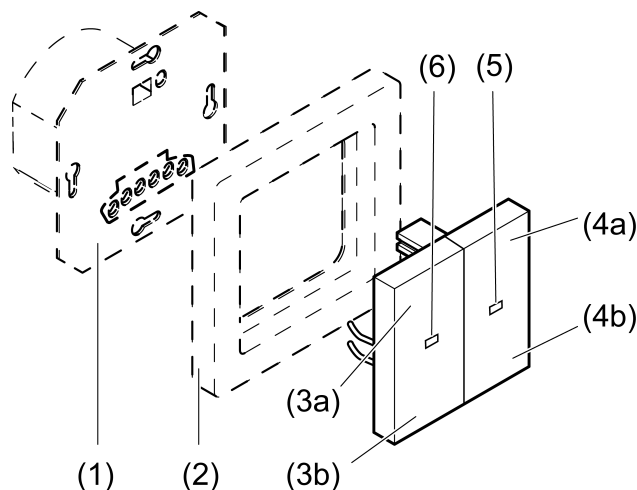


Bild 1: Geräteaufbau

- (1) Einsatz
- (2) Rahmen
- (3a) Behang hoch / Licht ein, heller
- (3b) Behang runter / Licht aus, dunkler
- (4a) Sperrfunktion
- (4b) ✂ = Bluetooth-Kopplung aktivieren, Automatikbetrieb aktivieren/deaktivieren
- (5) Funktions-LED
 - rot = Sperrfunktion aktiv
 - orange = Automatikbetrieb deaktiviert
 - blau = Bluetooth-Verbindung aktiv
 - blau blinkend = Bluetooth-Koppelmodus aktiv
 - blau dreifachblinkend = Uhrzeit nicht gesetzt
- (6) Status-LED
 - grün = Behang angesteuert / Licht eingeschaltet
 - rot = Fehlermeldung oder Rücksetzen

Prioritäten bei der LED-Anzeige:

- Rote LED vor grüner bzw. orangener LED
- Blaue LED vor roter LED

3 Funktion

Bestimmungsgemäßer Gebrauch

- Manuelles und zeitgesteuertes Bedienen von z. B. Jalousien, Rollläden, Markisen, Beleuchtung oder Lüftern
- Bedienung und Programmierung mit mobilem Endgerät (Smartphone oder Tablet) über Bluetooth
- Betrieb auf Schalt-, Dimm- oder Jalousie-Einsatz oder 3-Draht-Nebenstelle aus dem LB-Management

Produkteigenschaften

Funktionen direkt am Aufsatz

- Bedienen von Behängen und Beleuchtung
- Sperrfunktion aktivieren/deaktivieren
- Automatikbetrieb aktivieren/deaktivieren
- Laufzeit und Lüftungsposition des Behanges speicherbar
- Einschalthelligkeit oder Einschalten auf letzte Helligkeit mit Dimmeinsatz speicherbar
- Nachtmodus

Funktionen über Bluetooth-App

- Bedienen von Behängen und Beleuchtung mit Statusrückmeldung
- Anzeige der aktuellen Behangposition, Dimmstellung oder Schaltzustand
- Programmierung von bis zu 40 individuellen Schaltzeitpunkten
- Zu jeder Schaltzeit können Jalousie- und Lamellenpositionen oder Schalt- und Dimmwerte gespeichert werden
- Kopieren von Schaltzeiten auf weitere Geräte möglich
- Schalten bei Sonnenauf- bzw. Sonnenuntergang (Astrofunktion)
- Astrozeit durch Standortbestimmung
- Astrozeitverschiebung für jeden Schaltzeitpunkt einstellbar
- Automatische Sommer-/Winterzeitumstellung, abschaltbar
- Zufallsfunktion
- Automatische Datum- und Uhrzeitaktualisierung bei Verbindung mit Smartphone
- Codeabfrage zum Schutz für Zeitprogramme und Konfiguration möglich
- Speichern einer Lüftungsposition, Behanglaufzeit, Lamellenumsteuerzeit und Umsteuerzeit bei Richtungswechsel
- Umstellung auf Inversbetrieb bei Jalousieeinsätzen möglich
- Maximalhelligkeit und Mindesthelligkeit bei Dimmeinsatz einstellbar
- Über optionalen Helligkeitssensor sind Sonnenschutz- und Dämmerungsfunktion möglich

Verhalten nach Netzspannungsausfall

Spannungsausfall kleiner als Gangreserve

- Alle Daten und Einstellungen bleiben erhalten
- Verpasste Schaltzeiten werden nicht nachgeholt

Spannungsausfall größer als Gangreserve

- Die blaue LED blinkt wiederholend dreimal, bis die Uhrzeit automatisch beim Verbinden mit der App aktualisiert wird
- Schaltungen werden nicht ausgeführt
- Schaltzeiten bleiben erhalten

Werkseinstellung

- Schaltzeiten auf einem Jalousieeinsatz:
 - ⤴ 07:00 Uhr, Mo - Do
 - ⤵ 21:00 Uhr, Mo - Do

- ^ 07:00 Uhr, Fr
 - v 21:30 Uhr, Fr
 - ^ 09:00 Uhr, Sa
 - v 21:30 Uhr, Sa
 - ^ 09:00 Uhr, So
 - v 21:00 Uhr, So
- Astrofunktion ist deaktiv

- Automatische Sommer-/Winterzeitumstellung ist aktiv

i Bei Betrieb auf einem Schalt-/Dimmeinsatz sind keine Schaltzeiten vorhanden.

4 Inbetriebnahme

App auf mobilem Endgerät installieren

Voraussetzung für die Bedienung per App ist ein mobiles Endgerät mit Bluetooth-Schnittstelle mit dem Betriebssystem Android oder iOS.

- Die Bluetooth-App **Clever Config** aus dem iTunes App Store (iOS) oder Google Play Store (Android) herunterladen und installieren.

Mobiles Endgerät über Bluetooth koppeln

Voraussetzung: Der Einsatz muss angeschlossen und ausgeschaltet sein. Der Aufsatz ist auf den Einsatz gesteckt und das mobile Endgerät befindet sich in der Nähe vom Aufsatz.

- Koppelmodus aktivieren: Taste ⌘ (4b) länger als 4 Sekunden drücken. Die blaue LED blinkt langsam. Der Koppelmodus ist für eine Minute aktiv.
 - Die App **Clever Config** starten und nach zu koppelndem Gerät suchen. In der App wird der Aufsatz **Jung Timer BT** angezeigt.
 - Kopplung durchführen. Der Koppelmodus wird nach erfolgreicher Kopplung automatisch verlassen. Die blaue LED leuchtet zur Bestätigung einer aktiven Verbindung.
- i** Es können maximal 8 mobile Endgeräte mit einem Aufsatz gekoppelt werden. Beim Koppeln des 9. Gerätes wird das am längsten ungenutzte Gerät gelöscht.
- i** Um auf einem Jalousieeinsatz Positionsfahrten des Behanges durchführen zu können, wird nach der Programmierung eine Referenzfahrt in die obere Endlage durchgeführt. Diese Referenzfahrt sollte nicht gestoppt werden.

5 Bedienung Jalousie und Rollladen

Alle Einstellungen und Bedienungen sind auch über Bluetooth-App möglich.

Behang fahren

- Taste (3a) oder (3b) länger als eine Sekunde drücken. Der Behang fährt in gewünschter Richtung bis in Endlage oder stoppt bei erneutem Tastendruck.
- i** Ist eine Lüftungsposition gespeichert, stoppt der Behang beim Herunterfahren bereits in der Lüftungsposition (siehe Lüftungsposition speichern).

Lamellen verstellen

- Taste (3a) oder (3b) kürzer als eine Sekunde drücken.

Behanglaufzeit speichern

Um Positionsfahrten durchzuführen, muss zuvor die Behanglaufzeit gespeichert werden.

Zum Speichern der Behanglaufzeit muss die Jalousie in die obere Endlage gefahren werden und die Status-LED (6) selbständig erlöschen.

- Aus der oberen Endlage die Taste (3b) länger als eine Sekunde drücken.

Der Behang fährt in Richtung untere Endlage.

- Taste (3a) und (3b) drücken und gedrückt halten.
Der Behang bleibt stehen, fährt aber nach 4 Sekunden weiter.
- Sobald der Behang die untere Endlage erreicht, Tasten loslassen und innerhalb der nächsten 4 Sekunden Taste (3b) drücken.
Die Laufzeit wird gespeichert. Der Behang fährt zurück in die obere Endlage.

Lüftungsposition speichern

Zum Speichern der Lüftungsposition muss die Jalousie in die obere Endlage gefahren werden und die Status-LED (6) selbständig erlöschen.

- Aus der oberen Endlage die Taste (3b) länger als eine Sekunde drücken.
Der Behang fährt in Richtung untere Endlage.
 - Taste (3a) und (3b) drücken und gedrückt halten.
Der Behang bleibt stehen, fährt aber nach 4 Sekunden weiter.
 - Sobald die gewünschte Lüftungsposition erreicht ist, Tasten loslassen und innerhalb der nächsten 4 Sekunden Taste (3a) drücken.
Die Lüftungsposition wird gespeichert. Der Behang fährt zurück in die obere Endlage.
- i** Erneutes Speichern der Lüftungsposition überschreibt den alten Wert.

6 Bedienung Beleuchtung

Alle Einstellungen und Bedienungen sind auch über Bluetooth-App möglich.

Licht schalten

- Taste (3a) oder (3b) kürzer 0,4 Sekunden drücken.
- i** Mit Dimmeinsatz wird das Licht auf die zuletzt eingestellte Helligkeit oder eine gespeicherte Helligkeit eingeschaltet.

Licht mit Minimalhelligkeit einschalten

- Taste (3b) länger als 0,4 Sekunden drücken.

Helligkeit einstellen

- Taste (3a) oder (3b) länger als 0,4 Sekunden drücken.

Einschaltheelligkeit speichern

- Helligkeit einstellen
- Tasten (3a) und (3b) länger als 4 Sekunden drücken.
Einschaltheelligkeit ist gespeichert. Zur Bestätigung schaltet das Licht kurz aus und wieder ein.

Einschaltheelligkeit löschen

- Taste (3) kurz drücken: Licht schaltet mit gespeicherter Einschaltheelligkeit ein.
- Tasten (3a) und (3b) länger als 4 Sekunden drücken.
Die Einschaltheelligkeit ist gelöscht.
Das Einschalten erfolgt auf den zuletzt eingestellten Helligkeitswert. Zur Bestätigung schaltet das Licht kurz aus und wieder ein.

7 Funktionen aktivieren

Automatikbetrieb aktivieren / deaktivieren

- Taste ⌘ (4b) kurz drücken.

Ist der Automatikbetrieb deaktiviert, leuchtet die Funktions-LED (5) orange. Gespeicherte Fahrzeiten werden nicht ausgeführt.

Sperrfunktion aktivieren / deaktivieren

Die Sperrfunktion sperrt die Nebenstellenbedienung sowie die Bedienung über die App und deaktiviert den Automatikbetrieb. Die manuelle Bedienung über die Tasten (3a) und (3b) ist weiterhin möglich.

- i** Bei Jalousien ist die Nebenstellenbedienung in Richtung "AUF" (Windalarm) weiterhin möglich.
- Taste (4a) länger als 4 Sekunden drücken.
Die Sperrfunktion wird aktiviert, bzw. deaktiviert.
Bei aktiver Sperrfunktion leuchtet die Funktions-LED (5) rot.

Nachtmodus aktivieren / deaktivieren

Im Nachtmodus leuchten Status- und Funktions-LED nicht dauerhaft, sondern nur für 5 Sekunden nach Tastenbedienung.

- Tasten (4a) und (4b) länger als 4 Sekunden drücken.
Der Nachtmodus ist aktiviert: Die Funktions-LED leuchtet für 3 Sekunden rot.
Der Nachtmodus ist deaktiviert: Die Funktions-LED leuchtet für 3 Sekunden grün.

Gerät auf Werkseinstellung zurücksetzen

- Tasten (3a) und (3b) während der ersten 2 Minuten nach Einschalten der Netzspannung länger als 20 Sekunden drücken, bis die rote Status-LED schnell blinkt.
- Tasten (3a) und (3b) loslassen und innerhalb von 10 Sekunden erneut kurz drücken.
Die rote Status-LED blinkt für ca. 5 Sekunden langsamer.
Das Gerät ist auf Werkseinstellung zurückgesetzt. Die blaue Funktions-LED zeigt durch ein dreifachblinken an, dass die Uhrzeit nicht gesetzt ist.
Auf einem Jalousieeinsatz erfolgte eine Referenzfahrt in die obere Endlage.

- i** Nach dem Zurücksetzen auf Werkseinstellung muss das Gerät aus der App entfernt werden.
Bei iOS-Endgeräten muss das Gerät zusätzlich aus der Liste der gekoppelten Bluetooth-Geräte entfernt werden (Einstellungen/Bluetooth). Ansonsten ist eine erneute Kopplung nicht möglich.

8 Informationen für Elektrofachkräfte



GEFAHR!

Lebensgefahr durch elektrischen Schlag

Gerät freischalten. Spannungsführende Teile abdecken.

Gerät montieren

Schalt-, Dimm- oder Jalousie-Einsatz oder 3-Draht-Nebenstelle sind ordnungsgemäß montiert und angeschlossen (siehe Anleitung der entsprechenden Einsätze).

- Aufsatz mit Rahmen auf Einsatz stecken.
- Netzspannung einschalten.
- i** Blinkt die Status-LED (6) wiederholt dreimal rot, war der Aufsatz zuvor mit einem anderen Einsatz verbunden. Um die Bedienung wieder zu ermöglichen, entweder den Aufsatz auf den zugehörigen Einsatz stecken oder Tasten (3a) und (3b) länger als 4 Sekunden drücken.



Dieses Gerät enthält einen fest eingebauten Akku. Gerät mit Akku nach Ende der Nutzung umweltgerecht entsorgen. Gerät nicht in den Hausmüll werfen. Auskunft über umweltgerechte Entsorgung gibt die kommunale Behörde. Gemäß gesetzlicher Vorgaben ist der Endverbraucher zur Rückgabe verpflichtet.

9 Technische Daten

Umgebungstemperatur	-5 ... +45 °C
Lager-/ Transporttemperatur	-20 ... +70 °C
Ganggenauigkeit pro Monat	± 10 s
Bei jeder Verbindung mit der App wird die Uhrzeit aktualisiert	
Gangreserve	ca. 4 h
Funkfrequenz	2,402 ... 2,480 GHz
Sendeleistung	max. 2,5 mW, Klasse 2
Sendereichweite	typ. 10 m

10 Parameterliste

Über App einstellbare Parameter

Abhängig vom Einsatz können über die Bluetooth App die folgenden Parameter verändert werden.

Einstellungen bei Schalt-/Dimm- und Jalousieeinsätzen

Parameter	Einstellmöglichkeiten, Werkseinstellung	Erklärungen
Position	Ermittlung der aktuellen Position über die GPS-Funktion des mobilen Endgerätes.	Um die Astrozeiten dem geographischen Ort anzupassen, muss die GPS-Funktion des mobilen Endgerätes aktiviert werden. Die Berechnung der Astrozeit für den lokalisierten Ort erfolgt einmal in der Woche.
Sonnenaufgangszeit Zeitversatz	+/- 0 ... 120 Minuten Werkseinstellung: 0 Minuten	Astrozeiten geben die Sonnenauf- und Sonnenuntergangszeiten im Laufe eines Kalenderjahres wieder. Besteht der Wunsch die Schaltung morgens früh zum Beginn der Dämmerung oder erst bei voller Helligkeit durchzuführen, kann dies mit dieser Verschiebung realisiert werden. Über eine erweiterte Anpassung kann eine Uhrzeit angegeben werden, bei der die Schaltung frühestens oder spätestens ausgeführt werden soll.
Sonnenuntergangszeit Zeitversatz	+/- 0 ... 120 Minuten Werkseinstellung: 0 Minuten	Astrozeiten geben die Sonnenauf- und Sonnenuntergangszeiten im Laufe eines Kalenderjahres wieder. Besteht der Wunsch die Schaltung abends zum Beginn der Dämmerung oder erst bei voller Dunkelheit durchzuführen, kann dies mit dieser Verschiebung realisiert werden. Über eine erweiterte Anpassung kann eine Uhrzeit angegeben werden, bei der die Schaltung frühestens oder spätestens ausgeführt werden soll.

Parameter	Einstellmöglichkeiten, Werkseinstellung	Erklärungen
Zufallsfunktion	Ein, Aus Werkseinstellung: Aus	Bei aktiver Zufallsfunktion werden die Schaltzeiten nach dem Zufallsprinzip um bis zu +/- 15 Minuten verschoben.
Zeitumstellung aktiv	Ein, Aus Werkseinstellung: Ein	Aktiviert die automatische Sommer-/Winterzeitumstellung.

Einstellungen nur bei Dimmeinsätzen

Parameter	Einstellmöglichkeiten, Werkseinstellung	Erklärungen
Minimalhelligkeit	1 ... 67 % Werkseinstellung: 5 %	Legt die minimal einstellbare Helligkeit fest.
Maximalhelligkeit	75 ... 100 % Werkseinstellung: 100 %	Legt die maximal einstellbare Helligkeit fest.
Einschaltheelligkeit	1 ... 100 % Werkseinstellung: 100 %	Bei einer Kurzbedienung schaltet der Ausgang auf den eingestellten Einschalthelligkeitswert ein. Hinweis: Liegt der Wert oberhalb der eingestellten Maximalhelligkeit bzw. unterhalb der Minimalhelligkeit, wird auf den jeweiligen Grenzwert eingeschaltet.
Einschalten auf letzten Wert	Ein, Aus Werkseinstellung: Aus	Es wird auf die Helligkeit eingeschaltet, die vor dem Ausschalten vorlag.

Einstellungen nur bei Schalteinsätzen 2-kanalig

Parameter	Einstellmöglichkeiten, Werkseinstellung	Erklärungen
Abhängiger Lüfterkanal	Ein, Aus Werkseinstellung: Ein	Schaltet für Ausgang 2 die Einschaltverzögerung ein oder aus. Bei ausgeschaltetem Parameter schaltet Ausgang 2 gleichzeitig mit Ausgang 1 ein.
Einschaltverzögerung Kanal 2	0 s ... 60 Min Werkseinstellung: 2 Min	Nach dem Einschalten von Ausgang 1 schaltet Ausgang 2, nach Ablauf der hier eingestellten Zeit, ebenfalls ein. Voraussetzung: Parameter "Abhängiger Lüfterkanal" ist eingeschaltet.
Ausschaltverzögerung Kanal 2	0 s ... 60 Min Werkseinstellung: 5 Min	Nach dem Ausschalten von Ausgang 1 schaltet Ausgang 2, nach Ablauf der hier eingestellten Zeit, ebenfalls aus.

Einstellungen nur bei Jalousieeinsätzen

Parameter	Einstellmöglichkeiten, Werkseinstellung	Erklärungen
Minimale Umsteuerzeit Motor	300 ms ... 10 s Werkseinstellung: 1 s	Minimale Pausenzeit bei Laufrichtungswechsel. Durch Erhöhen der minimalen Umsteuerzeit können die Motoren geschont werden.

Parameter	Einstellmöglichkeiten, Werkseinstellung	Erklärungen
Behanglaufzeit	1 ... 600 s Werkseinstellung: 120 s	Absolute Zeit die der Behang von der oberen bis zur unteren Endlage benötigt. Die Eingabe wird zwingend benötigt, wenn Positionsfahrten erfolgen sollen.
Lamellenumsteuerzeit	300 ms ... 10 s Werkseinstellung: 1 s (Jalousie) 0,3 s (Markise)	Absolute Zeit für das Umsteuern von Jalousielamellen. Für den Betrieb von Markisen kann hier die Tuchstraffzeit eingestellt werden.
Inversbetrieb	Ein, Aus Werkseinstellung: Aus	Invertiert die Ansteuerung der Relaisausgänge. Beim invertierten Betrieb sollen die Relaisausgänge „Auf“ und „Ab“ genau andersherum angesteuert werden. Dies wird z.B. für Dachlukensteuerungen benötigt.
Betriebsart	Rollladen Jalousie Markise Werkseinstellung: Rollladen	Rollladen Es wird eine Rolllade oder eine Markise angesteuert, bei der die Funktion Tuchstraffung nicht benötigt wird. Jalousie Es wird eine Jalousie angesteuert. Markise Es wird eine Markise angesteuert, bei der die Funktion Tuchstraffung benötigt wird.
Lüftungsposition Behang	0 ... 100 % Werkseinstellung: 100 %	In dieser Position stoppt der Behang beim herunterfahren.
Lüftungsposition Lamelle	0 ... 100 % Werkseinstellung: 100 %	In der Betriebsart "Jalousie" kann hier der Öffnungswinkel der Jalousielamellen für die Lüftungsposition beeinflusst werden.
Windalarm aus	Ein, Aus Werkseinstellung: Aus	Aus: Bei aktiver Sperrfunktion ist die Nebenstellenbedienung in Richtung "AUF" (Windalarm) weiterhin möglich. Ein: Bei aktiver Sperrfunktion ist keine Nebenstellenbedienung mehr möglich. Hinweis: Sollte nicht in Anlagen verwendet werden in denen Windalarm über Nebenstelle erfolgt.

Einstellungen mit optionalem Helligkeits-Temperatursensor

Parameter	Einstellmöglichkeiten, Werkseinstellung	Erklärungen
Sonnenschutzfunktion	Ein, Aus Werkseinstellung: Aus	Bei eingeschalteter Sonnenschutzfunktion und überschrittener Helligkeit Sonnenschutz für mehr als 2 Minuten wird Sonnenschutz ausgeführt. Sinkt die Helligkeit länger als 15 Minuten unter die eingestellte Helligkeit Sonnenschutz, wird die Aktion Sonnenschutz Ende ausgeführt.

Parameter	Einstellmöglichkeiten, Werkseinstellung	Erklärungen
Helligkeit Sonnenschutz	4.000 ... 80.000 Lux Werkseinstellung: 20.000 Lux	Helligkeitsschwellwert zum Ausführen des Sonnenschutzes.
Temperaturüberwachung	Ein, Aus Werkseinstellung: Aus	Ist die Temperaturüberwachung aktiviert, wird vor Ausführen des Sonnenschutzes geprüft, ob der eingestellte Temperaturschwellwert überschritten wurde. Ist dies nicht der Fall wird der Sonnenschutz erst ausgeführt, wenn eine Temperaturüberschreitung erfolgt ist.
Temperatur Sonnenschutz	5 ... 50 °C, Aus Werkseinstellung: Aus	Temperaturschwellwert zum Ausführen des Sonnenschutzes.
Aktion bei Sonnenschutz	Abhängig vom Einsatz Dimmwert oder Behangposition mit Lamellenstellung	Der eingestellte Wert wird bei überschreiten der Helligkeit Sonnenschutz aufgerufen.
Aktion bei Sonnenschutz Ende	Abhängig vom Einsatz Dimmwert oder Behangposition mit Lamellenstellung	Der eingestellte Wert wird bei unterschreiten der Helligkeit Sonnenschutz aufgerufen.
Helligkeit Dämmerung	5 ... 4.000 Lux Werkseinstellung: 10 Lux	Wird ein eingestellter Dämmerungsschwellwert für mehr als 4 Minuten unterschritten, wird Dämmerung ausgeführt. Steigt die Helligkeit länger als 4 Minuten über den eingestellten Dämmerungswert, wird die Dämmerungsfunktion deaktiviert.
Abenddämmerung	Ein, Aus Werkseinstellung: Aus	Bei eingeschalteter Abenddämmerung wird bei unterschreiten des Dämmerungswertes die gespeicherte Aktion ausgeführt. Abhängig vom Einsatz wird Licht geschaltet oder Behänge auf eine gespeicherte Position gefahren und Lamellen gekippt.
Aktion bei Abenddämmerung	Abhängig vom Einsatz Dimmwert oder Behangposition mit Lamellenstellung	Der eingestellte Wert wird bei unterschreiten des Dämmerungsschwellwertes aufgerufen.
Morgendämmerung	Ein, Aus Werkseinstellung: Aus	Bei eingeschalteter Morgendämmerung wird bei überschreiten des Dämmerungswertes die gespeicherte Aktion ausgeführt. Abhängig vom Einsatz wird Licht geschaltet oder Behänge auf eine gespeicherte Position gefahren und Lamellen gekippt.
Aktion bei Morgendämmerung	Abhängig vom Einsatz Dimmwert oder Behangposition mit Lamellenstellung	Der eingestellte Wert wird bei überschreiten des Dämmerungsschwellwertes aufgerufen.

11 Konformität

Hiermit erklärt Albrecht Jung GmbH & Co. KG, dass der Funkanlagentyp Art.-Nr. ..1751BT.. der Richtlinie 2014/53/EU entspricht. Die vollständige Artikelnummer finden Sie auf dem Gerät. Der vollständige Text der EU-Konformitätserklärung ist unter der folgenden Internetadresse verfügbar:

www.jung.de/ce

12 Gewährleistung

Die Gewährleistung erfolgt im Rahmen der gesetzlichen Bestimmungen über den Fachhandel.

ALBRECHT JUNG GMBH & CO. KG

Volmestraße 1

58579 Schalksmühle

GERMANY

Telefon: +49 2355 806-0

Telefax: +49 2355 806-204

kundencenter@jung.de

www.jung.de