

**Drehsensor**  
Art.-Nr.: DS 4092 TS

## Bedienungsanleitung

### 1 Sicherheitshinweise

Einbau und Montage elektrischer Geräte dürfen nur durch Elektrofachkräfte erfolgen.

Schwere Verletzungen, Brand oder Sachschäden möglich. Anleitung vollständig lesen und beachten.

Gefahr durch elektrischen Schlag an der KNX-Installation. An die Eingänge keine externen Spannungen anschließen. Gerät kann beschädigt werden und das SELV-Potential auf der KNX-Busleitung ist nicht mehr gegeben.

Diese Anleitung ist Bestandteil des Produktes und muss beim Endkunden verbleiben.

### 2 Geräteaufbau

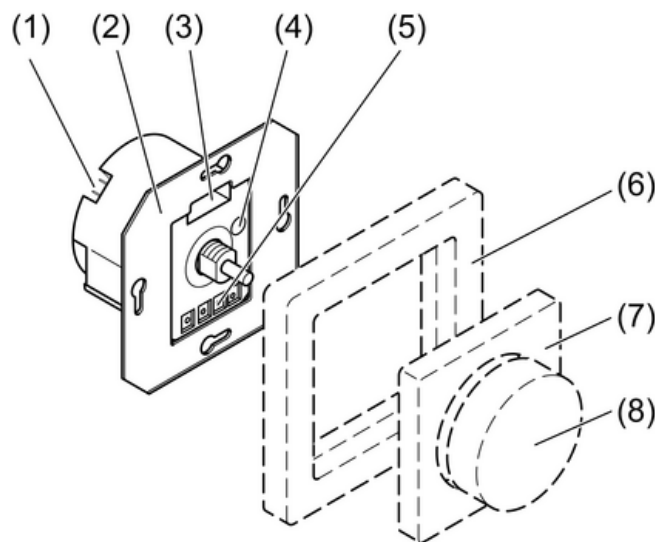


Bild 1

- (1) Anschluss Bus
- (2) Drehsensor
- (3) Diagnose-LED
- (4) Programmier-Taste
- (5) Anschlussklemmen Tasterschnittstelle
- (6) Rahmen
- (7) Zentralplatte
- (8) Einstellknopf

### 3 Funktion

#### Systeminformation

Dieses Gerät ist ein Produkt des KNX-Systems und entspricht den KNX-Richtlinien. Detaillierte Fachkenntnisse durch KNX-Schulungen werden zum Verständnis vorausgesetzt.

Die Funktion des Gerätes ist softwareabhängig. Detaillierte Informationen über Softwareversionen und jeweiligen Funktionsumfang sowie die Software selbst sind der Produktdatenbank des Herstellers zu entnehmen. Planung, Installation und Inbetriebnahme des

Gerätes erfolgen mit Hilfe einer KNX-zertifizierten Software. Die Produktdatenbank sowie die technischen Beschreibungen finden Sie stets aktuell auf unserer Internet-Seite.

### **Bestimmungsgemäßer Gebrauch**

- Bedienen von Verbrauchern, z. B. Licht ein/aus, Dimmen, Jalousien auf/ab, Helligkeitswerte, Temperaturen, Abrufen und Abspeichern von Lichtszenen etc.
- Montage in Gerätedose nach DIN 49073

### **Produkteigenschaften**

- Bedienung durch Drehen oder Drücken des Einstellknopfs
- Integrierte Tasterschnittstelle: Drei Binäreingänge für potentialfreie Kontakte
- Funktionen für Einstellknopf und Tasterschnittstelle: Schalten, Dimmen, Jalousiesteuerung, Wertgeber, Szenenaufruf etc.
- Akustischer Signalgeber, z. B. für Status-, Betätigungs- oder Alarmmeldung, Klingel- oder Warnton
- Alarmfunktion, optional mit Quittierung durch Betätigung
- Komfortfunktion für Dimmen und Wertverstellung: Vorwahl der Schrittweite durch schnelles Drehen
- Energiesparmodus
- Getrennte Sperrfunktionen für Einstellknopf und Tasterschnittstelle

### **Energiesparmodus**

Das Gerät schaltet nach einer eingestellten Zeit oder durch ein externes Telegramm in den Energiesparmodus. Im Energiesparmodus sind der akustische Signalgeber und die Tasterschnittstelle ohne Funktion.

Bei Bedienung wird der Energiesparmodus verlassen.

- i** Bedienungen aus dem Energiesparmodus werden unmittelbar ausgeführt.

## **4 Bedienung**

Für Drücken oder Drehen des Einstellknopfs stehen unabhängig voneinander die Funktionen Schalten, Dimmen, Jalousie, Szenennebenstelle oder Wertgeber zur Verfügung.

### **Einstellknopf drücken**

- Schalten: Einstellknopf kurz drücken.

- i** Langer Tastendruck kann für die Bedienung einer zweiten Funktion genutzt werden.

- Dimmen: Einstellknopf lang drücken.
- Jalousie fahren: Einstellknopf lang drücken.
- Jalousie anhalten oder verstellen: Einstellknopf kurz drücken.
- Lichtszene aufrufen: Einstellknopf kurz drücken.
- Lichtszene speichern: Einstellknopf lang drücken.
- Wert aufrufen: Einstellknopf kurz drücken.
- Wert verstellen: Einstellknopf lang drücken.

### **Einstellknopf drehen**

- Schalten: Drehen nach links oder rechts.
- Heller dimmen: Drehen nach links oder rechts.
- Dunkler dimmen: Drehen nach links oder rechts.
- Jalousie aufwärts fahren: Drehen nach links oder rechts.
- Jalousie abwärts fahren: Drehen nach links oder rechts.
- Lichtszene aufrufen: Drehen nach links oder rechts.
- Wert aufrufen oder verstellen: Drehen nach links oder rechts.

## 5 Informationen für Elektrofachkräfte



### GEFAHR!

Elektrischer Schlag bei Berühren spannungsführender Teile in der Einbauumgebung.

Elektrischer Schlag kann zum Tod führen.

Vor Arbeiten am Gerät freischalten und spannungsführende Teile in der Umgebung abdecken!

## 5.1 Montage und elektrischer Anschluss

### Gerät anschließen und montieren

- Busleitung mit Anschlussklemme an Busanschluss (1) anschließen.
- Ggf. potentialfreie Kontakte an Tasterschnittstelle (5) zwischen Klemmen **COM** und **1...3** anschließen (Bild 2).
- Gerät (2) in Gerätedose montieren.
- Rahmen (6), Zentralplatte (7) und Einstellknopf (8) montieren.

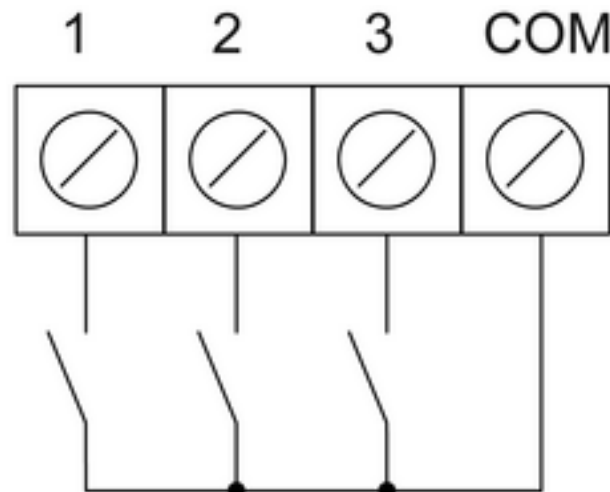


Bild 2: Anschluss Binäreingänge

## 5.2 Inbetriebnahme

### Adresse und Anwendungssoftware laden

- Busspannung einschalten.
- Programmier Taste (4) betätigen.  
Das Gerät signalisiert den Programmiermodus mit einem pulsierenden Signalton (0,5 Hz).
- Physikalische Adresse vergeben.  
Der Signalton verstummt.
- Gerät mit physikalischer Adresse beschriften.
- Anwendungssoftware in das Gerät laden.

## 6 Anhang

### 6.1 Technische Daten

KNX Medium  
Inbetriebnahmemodus  
Nennspannung KNX

TP 1  
S-Mode  
DC 21 ... 32 V SELV

Schutzklasse	III
Anschlussart Bus	Anschlussklemme
Stromaufnahme	
KNX	max. 12,5 mA
Energiesparmodus	ca. 3 mA
Tasterschnittstelle	
Abfragespannung	ca. 20 V
Leitungslänge	max. 5 m
Umgebungsbedingungen	
Umgebungstemperatur	-25 ... +55 °C
Lager-/Transporttemperatur	-25 ... +55 °C
Relative Feuchte	5 ... 93 % (keine Betauung)

## 6.2 Hilfe im Problemfall

### **LED (3) blinken abwechselnd, keine Bedienung möglich**

Keine Anwendungssoftware geladen.  
Anwendungssoftware laden.

### **Tasterschnittstelle und Signalgeber zeigen keine Funktion**

Energiesparmodus aktiv.

Energiesparmodus deaktivieren, je nach Einstellung z. B. durch Bedienung am Stellrad oder durch externe Vorgabe.

Wenn der Energiesparmodus andere Gerätefunktionen blockiert: Parametereinstellung überprüfen und ggf. korrigieren.

## 6.3 Gewährleistung

Technische und formale Änderungen am Produkt, soweit sie dem technischen Fortschritt dienen, behalten wir uns vor.

Wir leisten Gewähr im Rahmen der gesetzlichen Bestimmungen.

Bitte schicken Sie das Gerät portofrei mit einer Fehlerbeschreibung an unser Service Center.

### **ALBRECHT JUNG GMBH & CO. KG**

Volmestraße 1  
58579 Schalksmühle

Telefon: +49.23 55.8 06-0  
Telefax: +49.23 55.8 06-2 04  
kundencenter@jung.de  
www.jung.de

### **Service Center**

Kupferstr. 17-19  
44532 Lünen  
Germany