

LS ZERO**ALUMINIUM**

Die zeitgemäße Interpretation des JUNG Klassikers LS 990: LS ZERO liegt flächenbündig in der Wand und greift die Gestaltung des ikonischen Schalters mit schmalem Rahmen auf. So integriert er sich konsequent und formvollendet in Wände, Decken und Möbeleinbauten.

LS ZERO

Rahmenmaterial

Thermoplast lackiert

Kompatibel mit allen
Abdeckungen aus der Serie LS.



Schalter



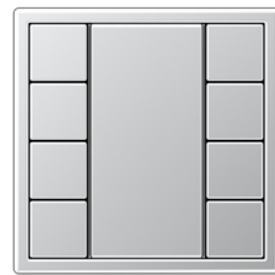
Drehdimmer



Schalter-Steckdosen-
Kombination



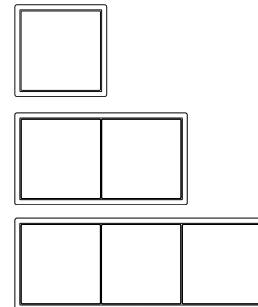
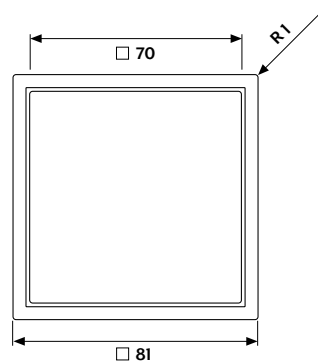
Taster F 40 4fach



Taster F 50 4fach

Rahmenmaße

- 1fach 81 mm x 81 mm
- 2fach 81 mm x 152 mm
- 3fach 81 mm x 223 mm



Einputzadaptermaß

Für Wandbündige Montage
und 3 mm Aufbauhöhe

- 1fach 130 x 130 x 12,5 mm
- 2fach 130 x 201 x 12,5 mm
- 3fach 130 x 272 x 12,5 mm

Geeignet für Putzstärke bzw.
Gipskartonstärke von 12,5 mm

Die Rahmen sind waagrecht
und senkrecht zu installieren.

