

Tastsensor-Erweiterungsmodul, 1fach

Art.-Nr. : ..5091 TSEM

Tastsensor-Erweiterungsmodul, 2fach

Art.-Nr. : ..5092 TSEM

Tastsensor-Erweiterungsmodul, 3fach

Art.-Nr. : ..5093 TSEM

Tastsensor-Erweiterungsmodul, 4fach

Art.-Nr. : ..5094 TSEM

Raumcontroller-Erweiterungsmodul 2fach

Art.-Nr. : ..5178 TSEM

Bedienungsanleitung
1 Sicherheitshinweise


Montage und Anschluss elektrischer Geräte dürfen nur durch Elektrofachkräfte erfolgen.

Schwere Verletzungen, Brand oder Sachschäden möglich. Anleitung vollständig lesen und beachten.

Zur Befestigung am Tragrings ausschließlich die beiliegenden Kunststoffschrauben verwenden! Andernfalls ist kein sicherer Betrieb gegeben. Gerätedefekt durch elektrostatische Entladung.

Diese Anleitung ist Bestandteil des Produktes und muss beim Endkunden verbleiben.

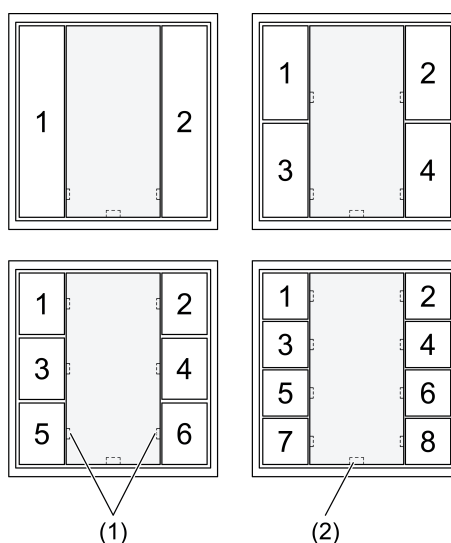
2 Geräteaufbau


Bild 1: Tastsensor-Erweiterungsmodule – Frontansicht

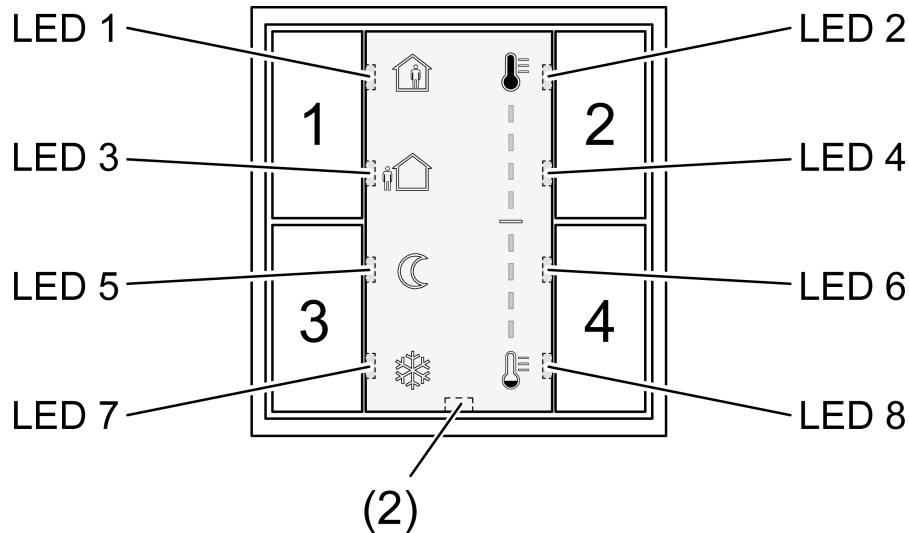


Bild 2: Raumcontroller-Erweiterungsmodul – Frontansicht

- (1) Status-LED
- (2) Betriebs-LED

3 Funktion

Bestimmungsgemäßer Gebrauch

- Bedienen von Verbrauchern, z. B. Licht ein/aus, Dimmen, Jalousien auf/ab, Helligkeitswerte, Temperaturen, Abrufen und Abspeichern von Lichtszenen etc.
- Messung der Raumtemperatur
- Nebenstelle für Raumtemperaturregler
- Montage in Gerätedose nach DIN 49073

Tastsensor-Erweiterungsmodule:

- Ankopplung an
Tastsensor-Modul Universal ..509.. TSM,
Stetigregler-Modul 2fach ..5178 TSM,
Kompakt-Raumcontroller-Modul ..519.. KRMTSD
- Komplettierung mit Tastensatz (Zubehör)

Raumcontroller-Erweiterungsmodul:

- Ankopplung an
Kompakt-Raumcontroller-Modul ..519.. KRMTSD
- Komplettierung mit Tastensatz 2fach (Zubehör)

4 Informationen für Elektrofachkräfte



GEFAHR!

Elektrischer Schlag bei Berühren spannungsführender Teile in der Einbaumgebung.

Elektrischer Schlag kann zum Tod führen.

Vor Arbeiten am Gerät freischalten und spannungsführende Teile in der Umgebung abdecken!

4.1 Montage und elektrischer Anschluss

Erweiterungsmodul montieren und anschließen

Erweiterungsmodul mit Busleitung an Tastsensor-Modul anschließen. Gelb-weißes Aderpaar benutzen. Polung beachten: Gelb = +, weiß = -.

- i** Bei gleichzeitiger Verwendung der Busleitung für die KNX-Verdrahtung und für den Anschluss des Erweiterungsmoduls darauf achten, dass das gelb-weiße Aderpaar nicht anderweitig verwendet wird. Zulässige Leitungslänge nicht überschreiten. Keine externe SELV-Spannung anschließen. Keine weiteren Tastsensor-Module oder Erweiterungsmodule anschließen.

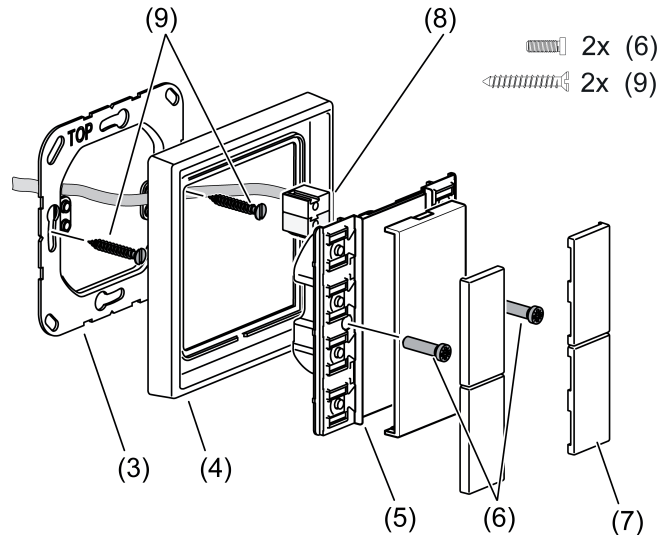


Bild 3: Montage Erweiterungsmodul

- (3) Tragrings
- (4) Rahmen
- (5) Erweiterungsmodul
- (6) Befestigungsschrauben, Kunststoff
- (7) Tasten
- (8) Anschlussklemme für Erweiterungsmodul
- (9) Dosenschrauben



GEFAHR!

Gefahr durch elektrischen Schlag!

Bei Montage mit 230 V-Steckdosen unter einer gemeinsamen Abdeckung besteht im Fehlerfall Gefahr durch elektrischen Schlag!

Zur Befestigung am Tragrings ausschließlich die beiliegenden Kunststoffschrauben verwenden!

- Tragrings (3) lagerichtig auf eine Gerätedose montieren. Kennzeichnung **TOP** = oben beachten. Ausschließlich beiliegende Dosenschrauben (9) verwenden.
- Rahmen (4) auf Tragrings stecken.
- Erweiterungsmodul (5) mit weiß-gelber Anschlussklemme (8) und geeigneter Busleitung an das Tastsensor-Modul (10) anschließen und auf den Tragrings stecken.
- Erweiterungsmodul (5) mit beiliegenden Kunststoffschrauben (6) am Tragrings befestigen. Die Kunststoffschrauben nur leicht anziehen.

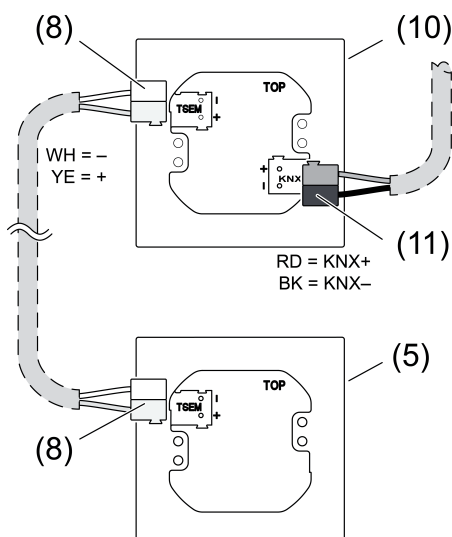


Bild 4: Anschluss Erweiterungsmodul

- (10) Tastsensor-Modul
- (11) KNX-Anschlussklemme

Tasten montieren

Die Tasten stehen als kompletter Tastensatz zur Verfügung (siehe Zubehör).

- Tasten lagerichtig auf das Gerät setzen und mit kurzem Druck einrasten.

5 Anhang

5.1 Technische Daten

Nennspannung	DC 20 V
Stromaufnahme	max. 6 mA
Anschluss Bus	Anschlussklemme
Leitungslänge	max. 30 m
Leitungstyp	J-Y(St)Y 2×2×0,8mm
Umgebungstemperatur	-5 ... +45 °C
Lager-/ Transporttemperatur	-25 ... +70 °C
Schutzklasse	III

5.2 Zubehör

Tastensatz 1fach, komplett	Art.-Nr. ..501 TSA..
Tastensatz 2fach, komplett	Art.-Nr. ..502 TSA..
Tastensatz 3fach, komplett	Art.-Nr. ..503 TSA..
Tastensatz 4fach, komplett	Art.-Nr. ..504 TSA..

5.3 Gewährleistung

Die Gewährleistung erfolgt im Rahmen der gesetzlichen Bestimmungen über den Fachhandel.

ALBRECHT JUNG GMBH & CO. KG

Volmestraße 1
58579 Schalksmühle
GERMANY

Telefon: +49 2355 806-0
Telefax: +49 2355 806-204
kundencenter@jung.de
www.jung.de