

Kompakt-Raumcontroller-Modul

Art.-Nr. : ..519.. KRMTSD

Bedienungsanleitung

1 Sicherheitshinweise



Montage und Anschluss elektrischer Geräte dürfen nur durch Elektrofachkräfte erfolgen.

Schwere Verletzungen, Brand oder Sachschäden möglich. Anleitung vollständig lesen und beachten.

Zur Befestigung am Tragring ausschließlich die beiliegenden Kunststoffschrauben verwenden! Andernfalls ist kein sicherer Betrieb gegeben. Gerätedefekt durch elektrostatische Entladung.

Diese Anleitung ist Bestandteil des Produktes und muss beim Endkunden verbleiben.

2 Funktion

Systeminformation

Dieses Gerät ist ein Produkt des KNX-Systems und entspricht den KNX-Richtlinien. Detaillierte Fachkenntnisse durch KNX-Schulungen werden zum Verständnis vorausgesetzt.

Die Funktion des Gerätes ist softwareabhängig. Detaillierte Informationen über Softwareversionen und jeweiligen Funktionsumfang sowie die Software selbst sind der Produktdatenbank des Herstellers zu entnehmen. Planung, Installation und Inbetriebnahme des Gerätes erfolgen mit Hilfe einer KNX-zertifizierten Software. Die Produktdatenbank sowie die technischen Beschreibungen finden Sie stets aktuell auf unserer Internet-Seite.

Bestimmungsgemäßer Gebrauch

- Bedienen von Verbrauchern, z. B. Licht ein/aus, Dimmen, Jalousien auf/ab, Helligkeitswerte, Temperaturen, Abrufen und Abspeichern von Lichtszenen etc.
- Messen und Regeln der Raumtemperatur
- Montage in Gerätedose nach DIN 49073

Produkteigenschaften

Alle Tasten können mit Tastsensorfunktionen oder Funktionen für die Reglerbedienung belegt werden.

- Hinterleuchtetes LC-Display
- Eine oder zwei Funktionen pro Taste
- Komplettierung mit Tastensatz
- Acht Status-LED – rot, grün oder blau
- Helligkeit von Status-LED und LCD einstellbar
- Integrierter Busankoppler
- Anschluss Raumcontroller- oder Tastsensor-Erweiterungsmodul
- Integrierter Raumtemperaturfühler
- Fernfühler anschließbar
- Raumtemperaturregelung mit Sollwertvorgabe
- Zwei interne unabhängige Regler zur Regelung von zwei unabhängigen Räumen – in Verbindung mit Erweiterungsmodulen
- Anzeige von Raum- oder Solltemperatur (°C oder °F)
- Anzeige der Außentemperatur – mit externem Sensor, z. B. Wetterstation
- Anzeige von Uhrzeit, in Verbindung mit KNX Zeitgeber
- Tastenfunktion oder Wippenfunktion
- Sperrfunktion: Sperren oder Funktionsumschaltung aller oder einzelner Tastenfunktionen
- Alarmfunktion, optional mit Quittierung durch Betätigung mit beliebiger Taste

3 Bedienung

Funktion oder Verbraucher bedienen

- Schalten: Taste kurz drücken.

- Dimmen: Taste lang drücken.
- Jalousie fahren: Taste lang drücken.
- Jalousie anhalten oder verstellen: Taste kurz drücken.
- Lichtszene aufrufen: Taste kurz drücken.
- Lichtszene speichern: Taste lang drücken.
- Wert setzen, z. B. Helligkeits- oder Temperatursollwert: Taste kurz drücken.
- Wert verstellen: Taste lang drücken.

i Je nach Programmierung kann eine Taste bei längerer Bedienung mehrere Funktionen auslösen, oder gleichzeitige Betätigung gegenüberliegender Tasten löst eine weitere Funktion aus.

Betriebsmodi und Anzeige-Symbole

Das Gerät vergleicht die aktuelle Raumtemperatur mit der eingestellten Solltemperatur und steuert entsprechend dem aktuellen Bedarf Heiz- oder Kühlgeräte an. Die Solltemperatur hängt vom aktuellen Betriebsmodus ab und kann – je nach Programmierung – vom Anwender geändert werden. Betriebsmodi und der aktuelle Reglerstatus für den internen Regler **1** oder **2** werden in der Anzeige angezeigt.

- : Betriebsmodus Komfort
- : Betriebsmodus Standby
- : Betriebsmodus Nacht
- : Betriebsmodus Frost-/Hitzeschutz
Das Symbol blinkt, wenn die Raumtemperatur unter 5 °C bzw. 41 °F sinkt.
- : Komfortverlängerung Nacht
- : Komfortverlängerung Frostschutz
- ...: Lüftersteuerung mit Anzeige der Lüfterstufe. = Lüfter aus.
- ...: Heizbetrieb mit Anzeige der Heizstufe
- ...: Kühlbetrieb mit Anzeige der Kühlstufe
- ... -- oder -- ...: Solltemperatur manuell vermindert oder erhöht

Im eingeschalteten Zustand zeigt die Anzeige neben dem aktuellen Betriebsmodus wahlweise

- die Uhrzeit: Die Sekundenmarke blinkt.
- die Raumtemperatur: Symbol
- die Außentemperatur: Symbol
- die Solltemperatur: Symbol
- eine andere, beliebige Temperatur: Symbol

Menü

Im Menü stehen nacheinander die folgenden Anzeigen und Einstellungen zur Verfügung. Je nach Programmierung des Geräts sind einzelne Punkte nicht sichtbar.

- Anzeige Uhrzeit
- Anzeige verschiedener Temperaturen
- **1con1**: Untermenü Regler 1
- **2con2**: Untermenü Regler 2
- **disp**: Untermenü Display
- **End**: Menü verlassen ohne zu speichern

Die Untermenüs für die Regler 1 und 2 ermöglichen jeweils Einstellungen für Betriebsmodus, Temperaturen und Lüfterstufen:

- Temperatur für Komfortbetrieb
- Änderung für Standby-Betrieb Heizen
- Änderung für Standby-Betrieb Kühlen
- Änderung für Nacht-Betrieb Heizen
- Änderung für Nacht-Betrieb Kühlen
- Präsenzbetrieb
- Sollwertverschiebung
- Umschalten des Betriebsmodus
- Lüftersteuerung
- Anzeige der aktuellen Raumtemperatur
- Anzeige des aktuellen Temperatur-Sollwerts
- Anzeige der aktuellen Außentemperatur

Zum Verlassen der Untermenüs dienen die Menüeinträge:

- **Stor** – Beenden und Einstellungen speichern
- **ESC** – Beenden ohne Einstellungen zu speichern

Menü öffnen und bedienen

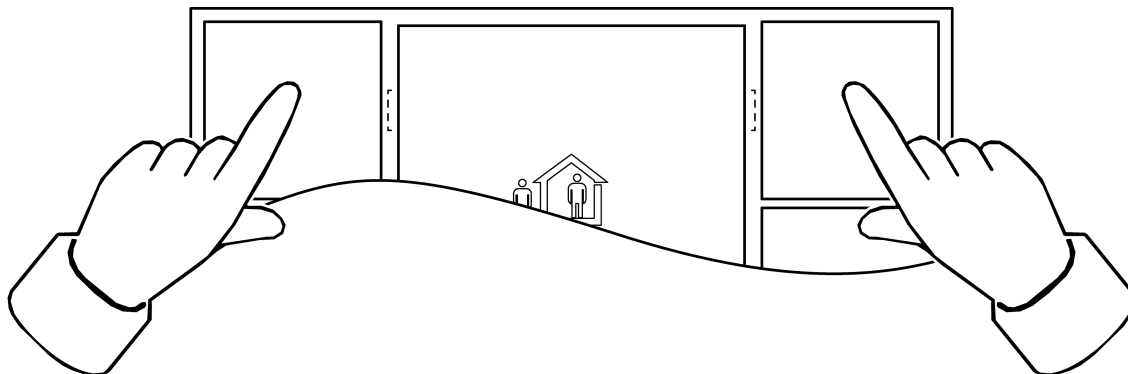


Bild 1: Menü öffnen oder verlassen

Voraussetzung: Das Menü ist programmiert und nicht gesperrt.

- Ins Menü wechseln: Gleichzeitig die beiden obersten Tasten drücken (Bild 1).
- Menü verlassen: Gleichzeitig die beiden obersten Tasten drücken (mit oder ohne zu speichern ist abhängig von der Programmierung).
- Nächsten Menüeintrag wählen: Taste \vee drücken.
- Zum Untermenü wechseln: Taste \rightarrow drücken.
- Untermenü verlassen ohne zu speichern: Taste \leftarrow drücken.
- Einstellung umschalten/Wert erhöhen: Taste $+$ drücken.
- Einstellung umschalten/Wert vermindern: Taste $-$ drücken.

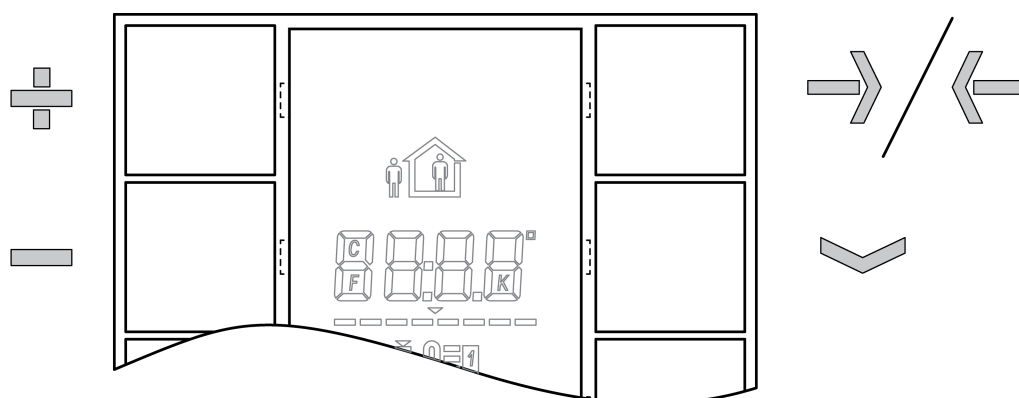


Bild 2: Menütasten

4 Informationen für Elektrofachkräfte



GEFAHR!

Elektrischer Schlag bei Berühren spannungsführender Teile in der Einbaumgebung.

Elektrischer Schlag kann zum Tod führen.

Vor Arbeiten am Gerät freischalten und spannungsführende Teile in der Umgebung abdecken!

4.1 Montage und elektrischer Anschluss

Gerät montieren und anschließen

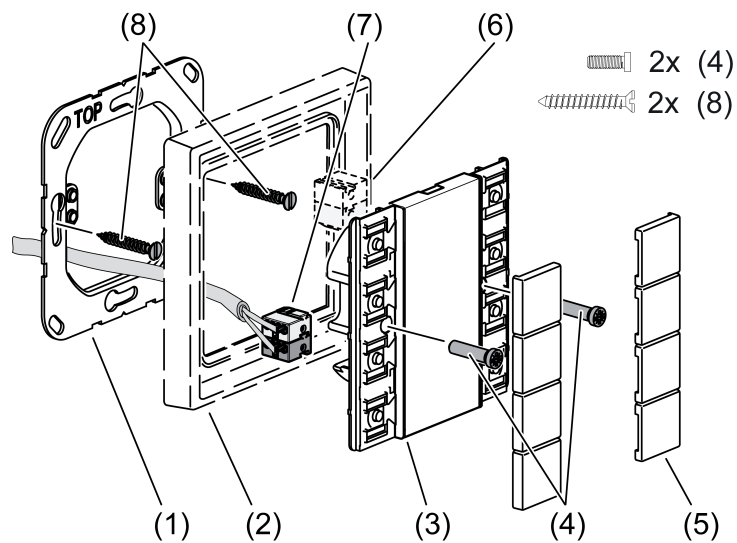


Bild 3: Montage Raumcontroller-Modul

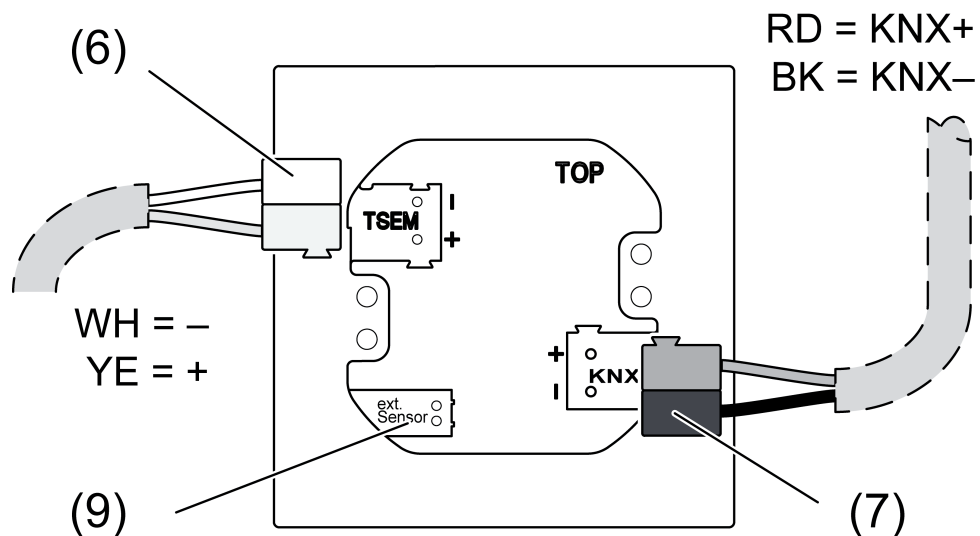


Bild 4: Rückansicht Raumcontroller-Modul

- (1) Tragrings
- (2) Rahmen
- (3) Raumcontroller-Modul
- (4) Befestigungsschrauben, Kunststoff
- (5) Tasten
- (6) Anschlussklemme für Erweiterungsmodul (optional)
- (7) KNX-Anschlussklemme
- (8) Dosenschrauben
- (9) Anschluss Fernfühler (optional)



VORSICHT!

Gerätedefekt, wenn die KNX-Spannung zwischen einer der KNX-Klemmen und einen der anderen Anschlüsse angelegt wird!

Das Gerät kann beschädigt werden.

KNX-Spannung nur mit der rot-schwarzen Busklemme an Anschlussklemme (7) anschließen.

Empfohlene Montagehöhe: 1,50 m.

Nicht in der Nähe von Störquellen wie E-Herden, Kühlschränken, Zugluft oder Sonneneinstrahlung montieren. Dies beeinflusst die Temperaturmessung des Reglers.

- Tragrings (1) lagerichtig auf eine Gerätedose montieren. Kennzeichnung **TOP** = oben beachten. Ausschließlich beiliegende Dosenschrauben (8) verwenden.
- Rahmen (2) auf Tragrings stecken.
- Raumcontroller-Modul (3) mit Anschlussklemme (7) an den KNX anschließen und auf den Tragrings stecken.



GEFAHR!

Gefahr durch elektrischen Schlag!

Bei Montage mit 230 V-Steckdosen unter einer gemeinsamen Abdeckung besteht im Fehlerfall Gefahr durch elektrischen Schlag!

Zur Befestigung am Tragrings ausschließlich die beiliegenden Kunststoffschrauben verwenden!

- Raumcontroller-Modul mit beiliegenden Kunststoffschrauben (4) am Tragrings befestigen. Die Kunststoffschrauben nur leicht anziehen.

Tasten montieren

- Tasten lagerichtig auf das Gerät setzen und mit kurzem Druck einrasten.

4.2 Inbetriebnahme

Physikalische Adresse und Anwendungssoftware laden

Projektierung und Inbetriebnahme mit ETS4.2 oder neuer.

- i** Wenn das Gerät keine – oder eine falsche – Anwendungssoftware enthält, blinken die obersten Status-LED:
blau | aus | rot | aus; 0,75 Hz.

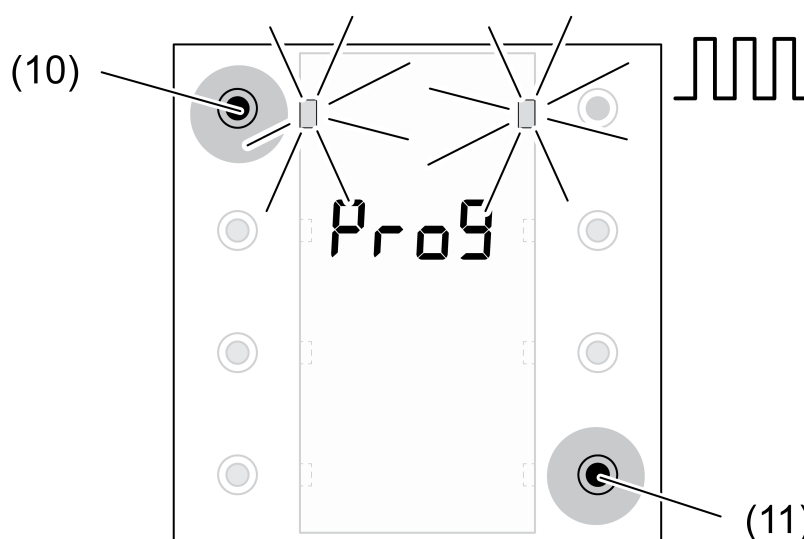


Bild 5: Programmiermodus aktivieren

- Programmiermodus aktivieren: Taster oben links (10) drücken und halten. Anschließend Taster unten rechts (11) drücken.
 Die obersten Status-LED blinken:
 blau | rot | blau | rot; 4 Hz.
 Das Display zeigt **Prog** und die Firmware-Version im Wechsel an.
- Physikalische Adresse in das Gerät laden.
 Die LED kehren in den vorherigen Zustand – aus, ein oder langsam blinken – zurück.
- Gerät mit physikalischer Adresse beschriften.
- Anwendungssoftware in das Gerät laden.

5 Technische Daten

KNX Medium	TP
Inbetriebnahmemodus	S-Mode
Nennspannung KNX	DC 21 ... 32 V SELV
Stromaufnahme KNX ohne TSEM	max. 15 mA
mit TSEM	max. 20 mA
Umgebungstemperatur	-5 ... +45 °C
Lager-/ Transporttemperatur	-25 ... +70 °C
Schutzklasse	III

6 Zubehör

Tastensatz 2fach, komplett	Art.-Nr. ..502 TSA..
Tastensatz 4fach, komplett	Art.-Nr. ..504 TSA..
Raumcontroller-Erweiterungsmodul 2fach	Art.-Nr. ..5178 TSEM
Tastensor-Erweiterungsmodul, 1fach	Art.-Nr. ..5091 TSEM
Tastensor-Erweiterungsmodul, 2fach	Art.-Nr. ..5092 TSEM
Tastensor-Erweiterungsmodul, 3fach	Art.-Nr. ..5093 TSEM
Tastensor-Erweiterungsmodul, 4fach	Art.-Nr. ..5094 TSEM
Fernfühler	Art.-Nr. FF7.8

7 Gewährleistung

Die Gewährleistung erfolgt im Rahmen der gesetzlichen Bestimmungen über den Fachhandel.

ALBRECHT JUNG GMBH & CO. KG

Volmestraße 1
 58579 Schalksmühle
 GERMANY

Telefon: +49 2355 806-0
 Telefax: +49 2355 806-204
 kundencenter@jung.de
 www.jung.de