

Bedienungsanleitung LED-Lichtsignale



1. Gefahrenhinweise

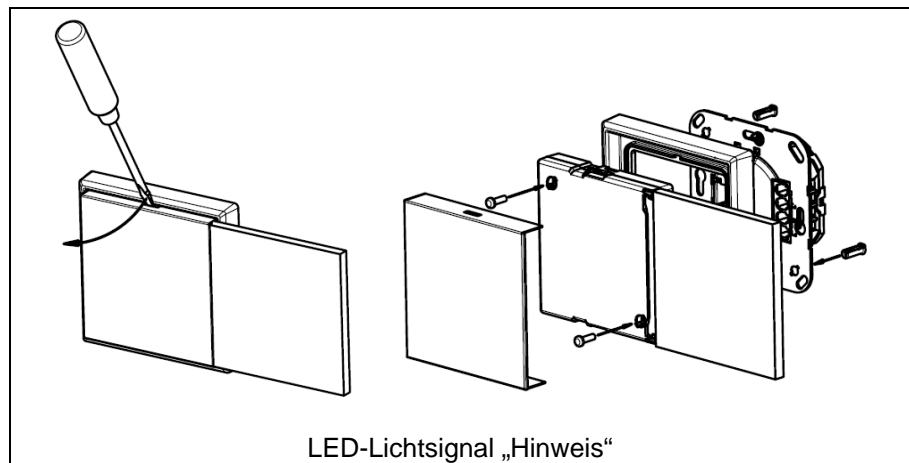
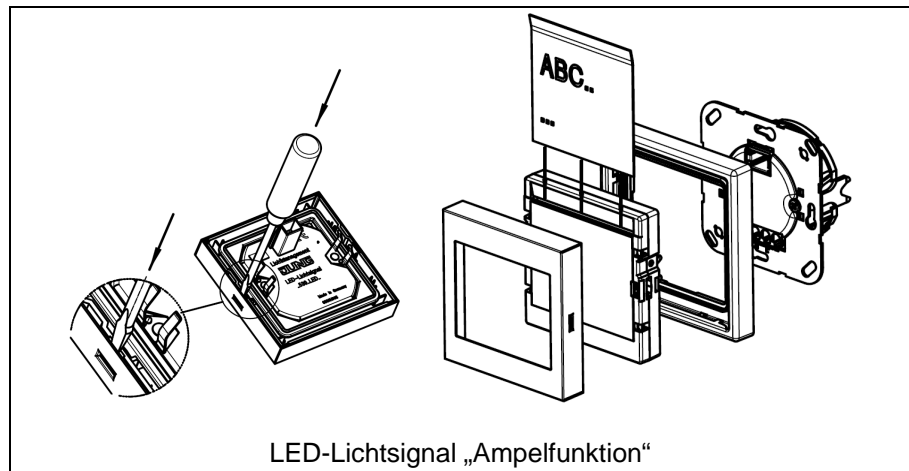
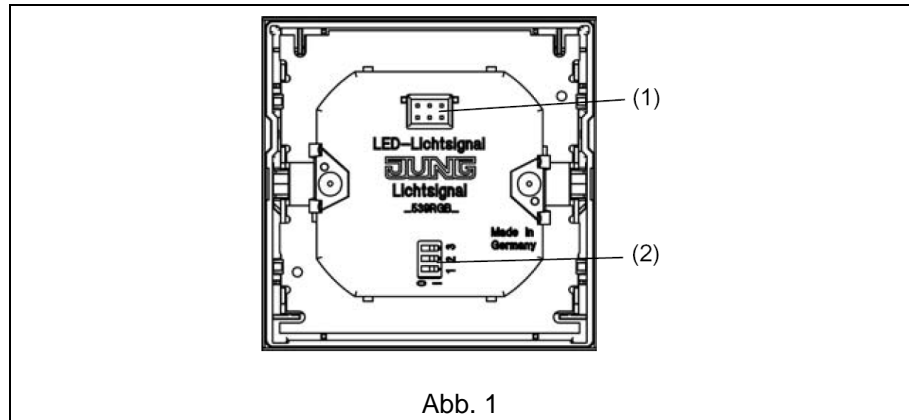
Achtung!

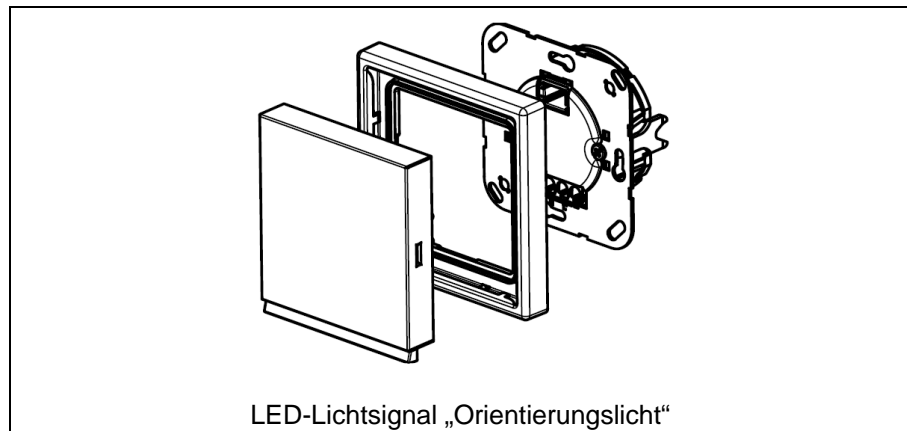
Einbau und Montage elektrischer Geräte dürfen nur durch eine Elektrofachkraft ausgeführt werden. Dabei sind die geltenden Unfallverhütungsvorschriften zu beachten.

Bei Nichtbeachtung der Anleitung können Schäden am Gerät, Brand oder andere Gefahren auftreten.

2. Montage

LED-Lichtsignal mit Rahmen auf den Einsatz stecken. Die elektrische Kontaktierung erfolgt über den Stecker (1).

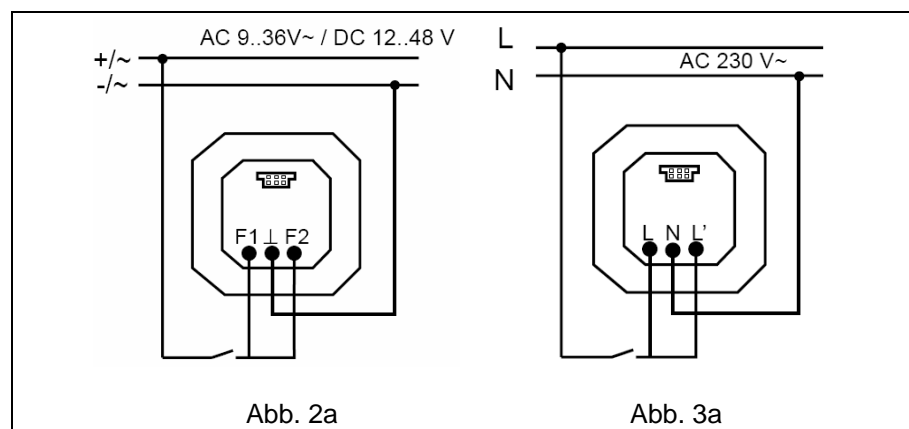




3. Anschluss

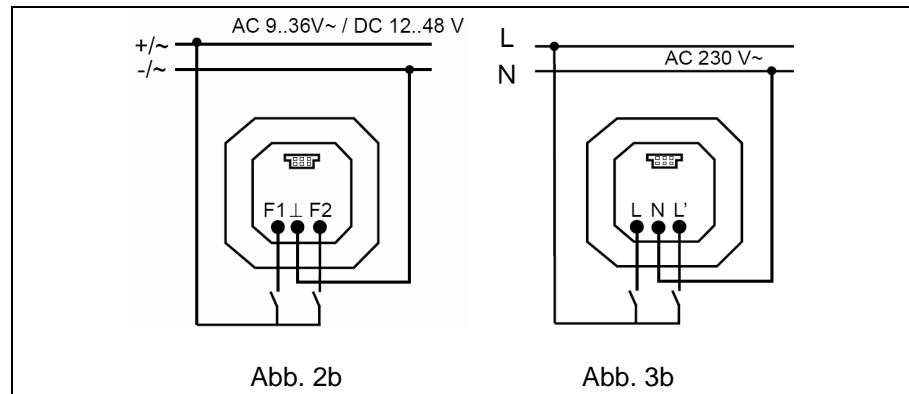
LED-Lichtsignal mit RGB-LEDs

Anschluss an L, L' und N bzw. F1, F2 und \perp der Spannungsversorgung. (siehe separate Anleitung) Mit dem 3-poligen DIP-Schalter (Abb.1, 2) auf der Rückseite sind verschiedene Farben einstellbar (Anschluss siehe Abb. 2a, 3a):



- 1 0 0 = rot
- 0 1 0 = blau
- 0 0 1 = grün
- 1 1 0 = violett
- 1 0 1 = gelb
- 0 1 1 = hellblau
- 1 1 1 = weiß

Eine "Ampelfunktion" ist in der Schalterstellung 1 0 1 möglich (Anschluss siehe Abb. 2b, 3b):



- nur L' bzw. F2 bestromt: rot
- L und L' bzw. F1 und F2 bestromt: gelb
- nur L bzw. F1 bestromt: grün

4. Zubehör

Spannungsversorgung:

AC 230 V~

SV 539 LED

AC 9-36 V~, DC 12-48 V

SV 539-948 LED

5. Gewährleistung

Wir leisten Gewähr im Rahmen der gesetzlichen Bestimmungen.

Bitte schicken Sie das Gerät portofrei mit einer Fehlerbeschreibung an unsere zentrale Kundendienststelle:

ALBRECHT JUNG GMBH & CO. KG

Service-Center

Kupferstr. 17-19

D-44532 Lünen

Service-Line: 0 23 55 . 80 65 51

Telefax: 0 23 55 . 80 61 89

E-Mail: mail.vki@jung.de

Technik (allgemein)

Service-Line: 0 23 55 . 80 65 55

Telefax: 0 23 55 . 80 62 55


E-Mail: mail.vkm@jung.de

Technik (KNX)

Service-Line: 0 23 55 . 80 65 56

Telefax: 0 23 55 . 80 62 55

E-Mail: mail.vkm@jung.de

Das -Zeichen ist ein Freiverkehrszeichen, das sich ausschließlich an die Behörden wendet und keine Zusicherung von Eigenschaften beinhaltet.