

## 1. HZ-Blindleiste BLF, ohne Dekorfolie

**Artikel 5189, 189,** Weiß (ähnlich RAL 9010)

**Artikel 5199, 199,** Grau (ähnlich RAL 7035)

---

### 1.1. Produktbeschreibung:

In Ergänzung zu den HZ-Sockelleisten SLF, mit welchen Heizungsrohre und Fittings verkleidet werden, die Aufputz im Sockelbereich, parallel zum Fußboden verlegt sind, bietet HZ für die **Wände ohne Rohrverlegung** entsprechende HZ-Blindleisten BLF mit geringerer Bautiefe an, um im gesamten Zimmer das gleiche Erscheinungsbild zu realisieren.



Abb. 1: HZ-Blindleiste BLF

### 1.2. Anwendungsbereich:

Bei der Modernisierung von Heizungsanlagen, aber auch bei der Erstinstallation im Neubau, liegen die Vorteile der Vorwandmontage / Aufputz Verlegung von Heizungsrohren klar auf der Hand:

- kein Stemmen von Mauerschlitzen
- kaum Bauschutt
- geringe Lärm- und Staubbelastung
- permanente, einfache Zugänglichkeit der Installation
- kurze Montagezeiten
- Kostenvorteil

Das HZ-System eignet sich besonders für die Sanierung von Heizungsanlagen in bewohnten Räumen.

Die angeschweißte Dichtlippe zur Wand gleicht Unebenheiten aus. Die breite Dekorvielfalt lässt nahezu keine Gestaltungswünsche offen. In allen Farben sind Formteile zur Realisierung von Ecklösungen, Abschlüssen oder Profilverbindungen erhältlich.

## Nr. 12: HZ-Blindleiste BLF, ohne Dekorfolie

---

### 1.3. Produktdaten:

- Stabiles Hohlkammerprofil aus PVC-U (Hart PVC), bleifrei, mit Calcium-Zink Stabilisatoren
- Angeschweißte Lippe aus Weich-PVC
- frei von HBCD
- formstabil bis 90° C Vorlauftemperatur
- schwer entflammbar, selbstverlöschend
- Brandklasse B2
- schlagfest
- recyclingfähig
- universell verwendbar

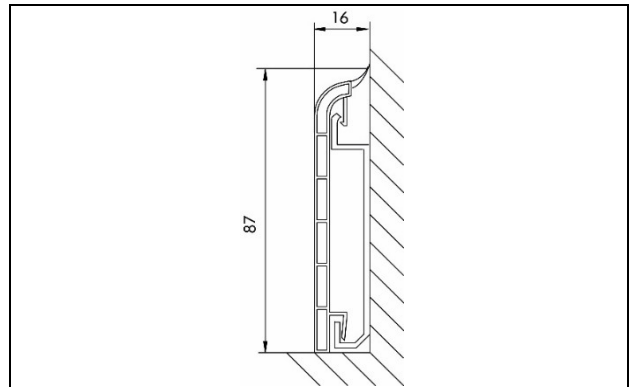


Abb. 2: Maßzeichnung HZ-Blindleiste BLF mit HZ-Blindleistenhalter BLH Artikel 155

### Lieferlänge: **2000 mm**

- VE 20 m im Karton
- Karton Länge: 2050 mm
- Karton Breite: 100 mm
- Karton Höhe: 110 mm
- Karton Gewicht: 7,7 kg

### Lieferlänge: **4000 mm**

- VE 40 m im Karton
- Karton Länge: 4050 mm
- Karton Breite: 100 mm
- Karton Höhe: 110 mm
- Karton Gewicht: 15,6 kg

### 1.4. Montagehinweis:

HZ-Blindleistenhalter mittels HZ-Nageldübel am Mauerwerk montieren. (Empfehlung Montageabstand 0,5 m).

HZ-Blindleiste mit leichtem Druck zur Wand, von oben nach unten in den Blindleistenhalter einhängen.

Nr. 12: HZ-Blindleiste BLF, ohne Dekorfolie

**Artikel 155:** HZ-Blindleistenhalter BLH

- VE: 40 Stück im PE-Beutel VE
- VE Gewicht: 0,2kg

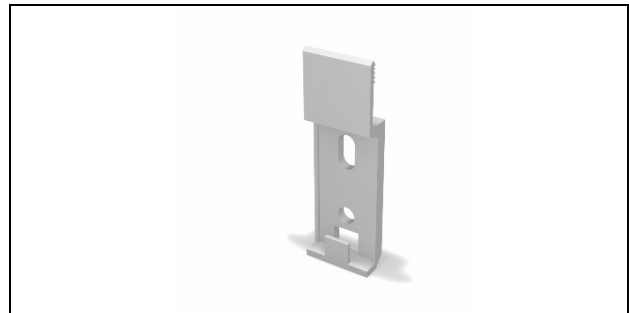


Abb. 3: HZ-Befestigungsklammer BLH Artikel 155

**Artikel 204:** HZ-Nageldübel ND

Schraubnagel mit Senkkopf u. Kunststoffdübel ND  
40-6 mm

- VE: 50 Stück im Karton
- VE Gewicht: 0,19 kg



Abb. 4: HZ-Nageldübel ND Artikel 204

1.5. Bestelldaten

HZ-Blindleiste BLF, Kunststoff-Hohlkammerprofil, passend zur HZ-Sockelleiste SLF								
ohne Dekorfolie								
	Blindleiste BLF		Blind-	Innen-	Außen-	Stoß-	End-	End-
	Länge	Länge	leisten-	ecke	ecke	verbinder	stück	stück
	2000 mm	4000 mm	halter	Blindleiste	Blindleiste	Blindleiste	links	rechts
	Artikel	Artikel	Artikel	Artikel	Artikel	Artikel	Artikel	Artikel
Weiss	5189	189	155	181	182	183	184	185
Grau	5199	199	155	191	192	193	194	195

## 2. Ergänzende Produkte

### 2.1. Formteile für HZ-Blindleisten BLF, ohne Dekorfolie

Spezielle HZ-Formteile können über Sollbruchstellen gekürzt werden und sind dadurch für die HZ-Blindleisten BLF verwendbar.

**Siehe Daten und Fakten Nr. 13**



Abb. 5: HZ-Innenecke für HZ-Blindleiste

### 2.2. HZ-Zubehör:

**Siehe Daten & Fakten Nr. 14**

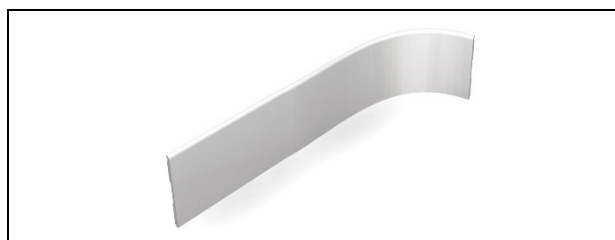


Abb. 6: selbstklebende HZ-Dichtlippe DLW

## 3. Systemkomponenten

### 3.1. HZ-Sockelleisten

Mit den HZ-Sockelleisten werden Heizungsrohre verkleidet, die Aufputz im Sockelbereich, parallel zum Fußboden verlegt sind.

**Siehe Daten & Fakten Nr. 1 und 4**

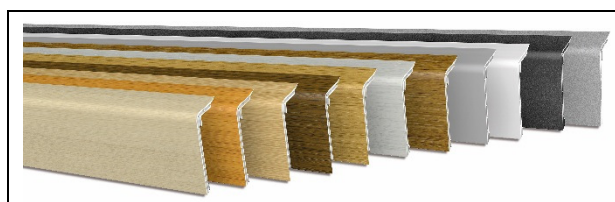


Abb. 7: HZ-Sockelleisten

## Nr. 12: HZ-Blindleiste BLF, ohne Dekorfolie

---

### 3.2. HZ-Heizkörperanschlussgarnituren

HZ-Heizkörperanbindung hinter HZ-Sockelleiste.  
Aufeinander abgestimmte Systemkomponenten.

**Siehe Daten & Fakten Nr. 22 - 28**

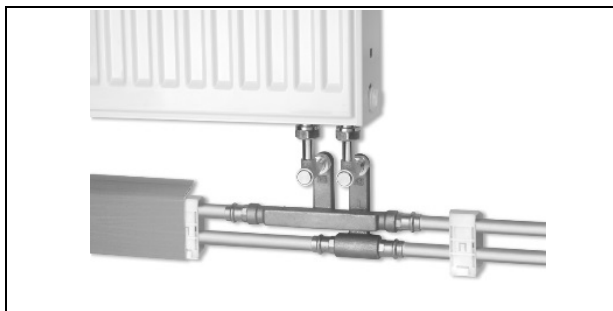


Abb. 8: HZ-Heizkörperanschluss

### 3.3. HZ-Steigstrangprofile

Verkleidung von vertikal verlegten Rohrleitungen.

**Siehe Daten & Fakten Nr. 29 - 31**



Abb. 9: HZ-Steigstrangprofil

**Gültig ab:** 05.11.2018

Bei weiteren Fragen stehen wir Ihnen gerne unter den unten aufgeführten Kontaktdaten zur Verfügung.

**Hans Weitzel GmbH & Co. KG**  
Konrad-Adenauer-Straße 20  
D-55218 Ingelheim

Stefan Steinbach  
Tel: +49 (0) 6132 79 089 28  
Fax: +49 (0) 6132 78 36 28  
Mail: [verkauf@hz-weitzel.de](mailto:verkauf@hz-weitzel.de)