

1. HZ-Teppich-Blindleisten BLT

Artikel 5289, 289, Weiß (ähnlich RAL 9010)

Artikel 5269, Eiche hell

1.1. Produktbeschreibung:

In Ergänzung zu den HZ-Teppichsockelleisten SLT, mit welchen Heizungsrohre und Fittings verkleidet werden, die Aufputz im Sockelbereich, parallel zum Fußboden verlegt sind, bietet HZ für die **Wände ohne Rohrverlegung** entsprechende HZ-Teppich-Blindleisten BLT mit geringerer Bautiefe an, um im gesamten Zimmer das gleiche Erscheinungsbild zu realisieren.



Abb. 1: HZ-Teppich-Blindleiste BLT

1.2. Anwendungsbereich:

Bei der Modernisierung von Heizungsanlagen, aber auch bei der Erstinstallation im Neubau, liegen die Vorteile der Vorwandmontage/Aufputz Verlegung von Heizungsrohren klar auf der Hand:

- kein Stemmen von Mauerschlitzen
- kaum Bauschutt
- geringe Lärm- und Staubbelastung
- permanente, einfache Zugänglichkeit der Installation
- kurze Montagezeiten
- Kostenvorteil

Das HZ-System eignet sich besonders für die Sanierung von Heizungsanlagen in bewohnten Räumen.

Die angeschweißte Dichtlippe zur Wand gleicht Unebenheiten aus. Für vielfältige Gestaltungswünsche. In beiden Farben sind HZ-Formteile zur Realisierung von Ecklösungen, Abschlüssen oder Profilverbindungen erhältlich.

Nr. 20: HZ-Teppich-Blindleisten BLT

1.3. Produktdaten:

- Stabiles Hohlkammerprofil aus PVC-U (Hart PVC), bleifrei, mit Calcium-Zink Stabilisatoren
- Angeschweißte Lippe aus Weich-PVC
- frei von HBCD
- formstabil bis 90° C Vorlauftemperatur
- schwer entflammbar, selbstverlöschend
- Brandklasse B2
- schlagfest
- recyclingfähig
- universell verwendbar

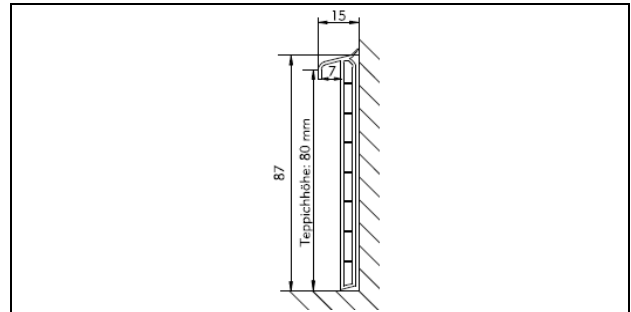


Abb. 2: Maßzeichnung HZ-Teppich-Blindleiste BLT

Lieferlänge: **2000 mm**

- VE 20 m im Karton
- Karton Länge: 2020 mm
- Karton Breite: 135 mm
- Karton Höhe: 120 mm
- Karton Gewicht: 6,5 kg

Lieferlänge: **4000 mm**

- VE 40 m im Karton
- Karton Länge: 4050 mm
- Karton Breite: 105 mm
- Karton Höhe: 115 mm
- Karton Gewicht: 13 kg

1.4. Montagehinweis:

HZ-Blindleiste z.B. mittels HZ-Nageldübel am Mauerwerk montieren (Empfehlung Montageabstand 0,5 m).

Der später eingefügte Streifen Teppichboden verdeckt den Schraubenkopf.

Artikel 204: HZ-Nageldübel ND

Schraubnagel mit Senkkopf u. Kunststoffdübel ND 40-6 mm

- VE: 50 Stück im Karton
- VE Gewicht: 0,19 kg



Abb. 3: HZ-Nageldübel ND Artikel 204

1.5. Bestelldaten

HZ-Teppich-Blindleiste BLT, passend zur HZ-Teppichsockelleiste SLT			
		Blindleiste BLT	
		Länge	Länge
		2000 mm	4000 mm
		Artikel	Artikel
		5269	-
		5289	289

2. Systemkomponenten

2.1. HZ-Teppichsockelleisten

Mit der HZ-Teppichsockelleiste SLT werden Heizungsrohre verkleidet, die Aufputz im Sockelbereich, parallel zum Fußboden verlegt sind.

Siehe Daten & Fakten Nr. 5



Abb. 4: HZ-Teppichsockelleisten SLT

2.2. HZ-Heizkörperanschlussgarnituren

HZ-Heizkörperanbindung hinter HZ-Sockelleiste. Aufeinander abgestimmte Systemkomponenten.

Siehe Daten & Fakten Nr. 22-28

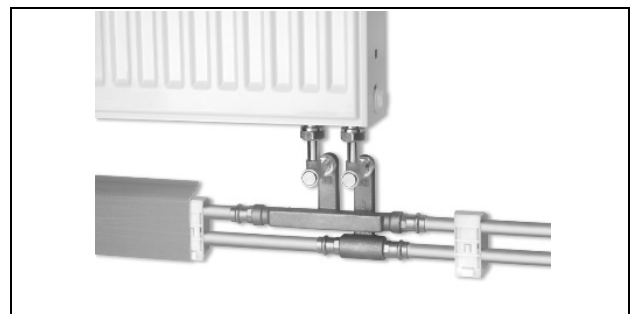


Abb. 5: HZ-Heizkörperanschluss

2.3. HZ-Steigstrangprofile

Verkleidung von vertikal verlegten Rohrleitungen.

Siehe Daten & Fakten Nr. 29-31



Abb. 6: HZ-Steigstrangprofil

Gültig ab: 05.11.2018

Bei weiteren Fragen stehen wir Ihnen gerne unter den unten aufgeführten Kontaktdaten zur Verfügung.

Hans Weitzel GmbH & Co. KG
Konrad-Adenauer-Straße 20
D-55218 Ingelheim

Stefan Steinbach
Tel: +49 (0) 6132 79 089 28
Fax: +49 (0) 6132 78 36 28
Mail: verkauf@hz-weitzel.de