



## 1. HZ-Teppichsockelleiste SLT, Kunststoff-Hohlkammerprofil

**Artikel** 52280    Weiß (ähnlich RAL 9010)

### 1.1. Produktbeschreibung:

Mit der HZ-Teppichsockelleiste SLT werden Heizungsrohre und Fittings von max. 22 mm Gesamt-Außendurchmesser verkleidet, die Aufputz im Sockelbereich, parallel zum Fußboden verlegt sind. Spezielle HZ-Schellen fungieren in diesem System gleichzeitig als Rohr- und Sockelleistenhalter. In Weiß angeboten, können damit Neuinstallationen, aber auch vorhandene Rohrleitungen (abhängig von der Einbausituation – genaue Prüfung vor Ort erforderlich!) abgedeckt werden.



Abb. 1: HZ-Teppichsockelleiste SLT

### 1.2. Anwendungsbereich:

Bei der Modernisierung von Heizungsanlagen, aber auch bei der Erstinstallation im Neubau, liegen die Vorteile der Vorwandmontage / Aufputz Verlegung von Heizungsrohren klar auf der Hand:

- kein Stemmen von Mauerschlitzen
- kaum Bauschutt
- geringe Lärm- und Staubbelastung
- permanente, einfache Zugänglichkeit der Installation
- kurze Montagezeiten
- Kostenvorteil

Das HZ-System eignet sich besonders für die Sanierung von Heizungsanlagen in bewohnten Räumen. Die angeschweißte Dichtlippe zur Wand gleicht Unebenheiten aus. Die Formteile sind zur Realisierung von Ecklösungen, Abschlüssen oder Profilverbindungen erhältlich.

**HZ-Teppichsockelleiste SLT, Kunststoff-Hohlkammerprofil****Artikel** 52280 Weiß (ähnlich RAL 9010)**1.3. Produktdaten:**

- Stabiles Hohlkammerprofil aus PVC-U (Hart PVC), bleifrei, mit Calcium-Zink Stabilisatoren
- Angeschweißte Lippe aus Weich-PVC
- mit Selbstklebeband für Teppich
- frei von HBCD
- formstabil bis 90° C Vorlauftemperatur
- normalentflammbar
- Baustoffklasse B2 nach DIN 4102-1
- nicht brennend abfallend
- schlagfest
- recyclingfähig
- universell verwendbar bis Gesamt-Außendurchmesser (speziell Fitting) von max. 22 mm; d.h.:

bis 22 mm löten  
bis 18 mm pressen

Lieferlänge: **2000 mm**

- VE 20 m im Karton
- Karton Länge: 2020 mm
- Karton Breite: 135 mm
- Karton Höhe: 120 mm
- Karton Gewicht: 9 kg
- Palette: 960 Meter

**1.4. Montagehinweis:**

Auf den Grundkörper der HZ-Schelle wird der höhenverstellbare Schieber aufgesteckt. An diesem Schieber wird die HZ-Sockelleiste befestigt. Dazu die HZ-Sockelleiste mit leichtem Druck zur Wand, von oben nach unten in den Schieber einhängen.

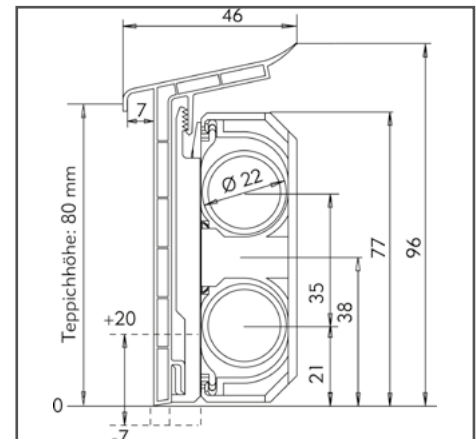


Abb. 2: Maßzeichnung HZ-Teppichsockelleiste SLT mit HZSchelle Artikel 2150 (nach der Rohrverlegung)



**HZ-Teppichsockelleiste SLT, Kunststoff-Hohlkammerprofil**

**Artikel** 52280    Weiß (ähnlich RAL 9010)

**1.5. Bestelldaten**

HZ-Teppichsockelleiste SLT							
	Länge 2000 mm		Innenecke	Außenecke	Stoßverbinder	Endstück links	Endstück rechts
Schelle	erforderlich		erforderlich		ohne		
	entweder nach Rohrmontage	oder vor Rohrmontage	nach Rohrmontage				
	2150	2250	2151	2152			
Weiß (RAL 9010)	Art.-Nr. 52280		Art.-Nr. 2281	Art.-Nr. 2282	Art.-Nr. 283	Art.-Nr. 284	Art.-Nr. 285

**2. Ergänzende Produkte:**

**2.1. HZ-Schelle, Rohr- und Sockelleistenhalter**

HZ-Schellen zur Befestigung der Heizungsrohre und HZ-Sockelleisten.

Siehe Daten & Fakten Nr. 9

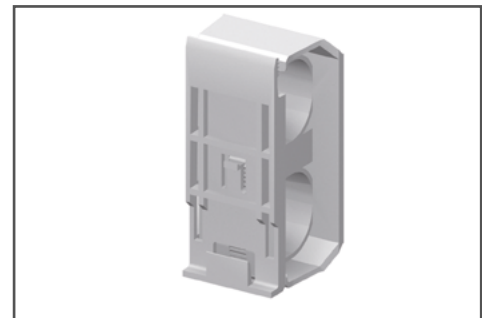


Abb. 3: HZ-Schelle Artikel 2250

**2.2. HZ-Schellen für HZ-Formteile**

HZ-Schellen zur Befestigung der Heizungsrohre und HZ-Formteile.

Siehe Daten & Fakten Nr. 10

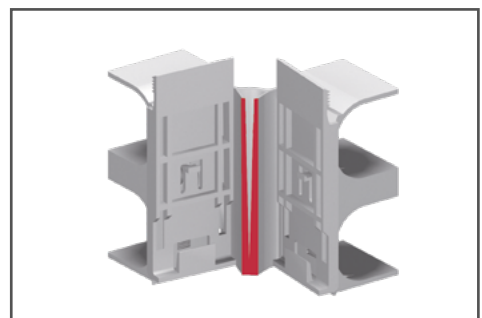


Abb. 4: HZ-Inneneckschelle  
(oben, unten beachten)

**HZ-Teppichsockelleiste SLT, Kunststoff-Hohlkammerprofil****Artikel** 52280 Weiß (ähnlich RAL 9010)**2.3. HZ-Formteile für HZ-Teppichsockelleiste SLT**

Zur Ausbildung von Ecklösungen, Abschlüssen oder Profilverbindungen.

Siehe Daten & Fakten Nr. 19



Abb. 5: HZ-Innenecke für SLT

**2.4. HZ-Teppich-Blindleisten BLT**

Um im gesamten Wohnraum das gleiche Erscheinungsbild zu gewährleisten, bietet HZ für die Wände ohne Rohrverlegung entsprechende HZ-Teppich-Blindleisten BLT mit geringerer Bautiefe an.

Siehe Daten & Fakten Nr. 20



Abb. 6: HZ-Teppich-Blindleiste BLT

**2.5. HZ-Zubehör:**

Siehe Daten & Fakten Nr. 14

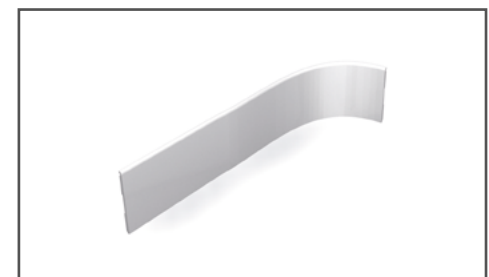


Abb. 7: selbstklebende HZ-Dichtlippe  
DLW



### HZ-Teppichsockelleiste SLT, Kunststoff-Hohlkammerprofil

**Artikel** 52280    Weiß (ähnlich RAL 9010)

## 3. Systemkomponenten

### 3.1. HZ-Sockelleisten

HZ-Heizkörperanbindung hinter HZ-Sockelleiste. Aufeinander abgestimmte Systemkomponenten

Siehe Daten & Fakten Nr. 22 - 28

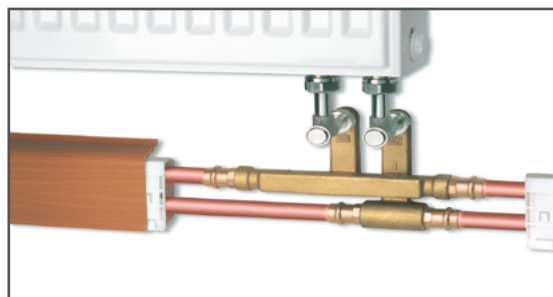


Abb. 8: HZ-Heizkörperanschluss

### 3.2. HZ-Steigstrangprofile

Verkleidung von vertikal verlegten Rohrleitungen.

Siehe Daten & Fakten Nr. 29-31

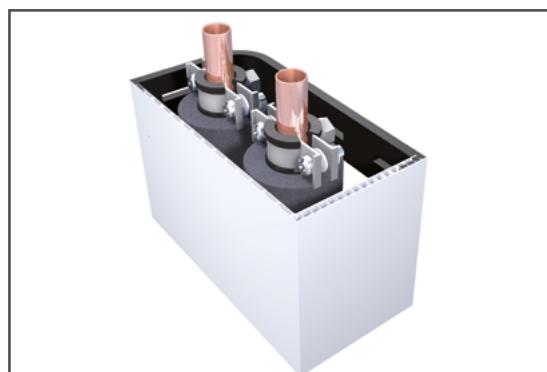


Abb. 9: HZ-Steigstrangprofil

**Gültig ab:** 01.12.2022

Bei weiteren Fragen stehen wir Ihnen gerne unter den unten aufgeführten Kontaktdaten zur Verfügung.

**Hans Weitzel GmbH & Co. KG**

Konrad-Adenauer-Straße 20  
D-55218 Ingelheim

Stefan Steinbach  
Tel: +49 (0) 6132 79 089 28  
Fax: +49 (0) 6132 78 36 28  
Mail: [verkauf@hz-weitzel.de](mailto:verkauf@hz-weitzel.de)