

HZ-Sockelleiste SLF-28, Kunststoff-Hohlkammerprofil
bis 28 mm Rohrdurchmesser



1. HZ-Sockelleiste SLF-28, Kunststoff-Hohlkammerprofil bis 28 mm Rohrdurchmesser

Artikel 52480 Weiß (ähnlich RAL 9010)
Artikel 52460 Dekorfolie Eiche hell

1.1. Produktbeschreibung:

Mit der HZ-Sockelleiste SLF-28 werden Heizungsrohre und Fittings verkleidet, die einen maximalen Gesamt-Außendurchmesser von **28 mm** aufweisen und die Aufputz im Sockelbereich, parallel zum Fußboden verlegt sind. Spezielle HZ-Schellen fungieren in diesem System gleichzeitig als Rohr- und Sockelleistenhalter. In zwei Farbvarianten angeboten, können damit Neuinstallationen, aber auch vorhandene Rohrleitungen (abhängig von der Einbausituation – genaue Prüfung vor Ort erforderlich!) abgedeckt werden.

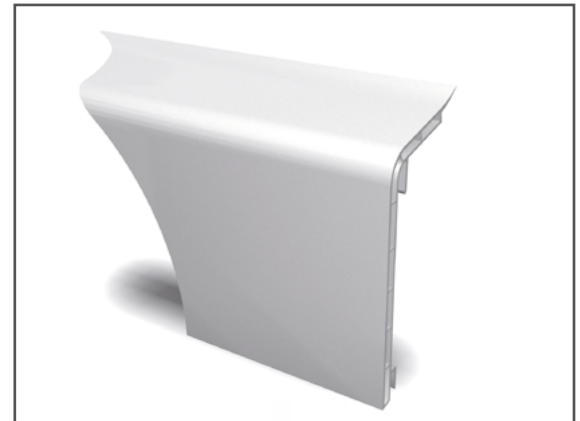


Abb. 1: HZ-Sockelleiste SLF-28

1.2. Anwendungsbereich:

Bei der Modernisierung von Heizungsanlagen, aber auch bei der Erstinstallation im Neubau, liegen die Vorteile der Vorwandmontage / Aufputz Verlegung von Heizungsrohren klar auf der Hand:

- kein Stemmen von Mauerschlitzen
- kaum Bauschutt
- geringe Lärm- und Staubbelastung
- permanente, einfache Zugänglichkeit der Installation
- kurze Montagezeiten
- Kostenvorteil

Das HZ-System eignet sich besonders für die Sanierung von Heizungsanlagen in bewohnten Räumen.

Die angeschweißte Dichtlippe zur Wand gleicht Unebenheiten aus. Für vielfältige Gestaltungswünsche. In beiden Farben sind Formteile zur Realisierung von Ecklösungen, Abschlüssen oder Profilverbindungen erhältlich.

HZ-Sockelleiste SLF-28, Kunststoff-Hohlkammerprofil bis 28 mm Rohrdurchmesser



HZ-Sockelleiste SLF-28, Kunststoff-Hohlkammerprofil bis 28 mm Rohrdurchmesser

Artikel 52480 Weiß (ähnlich RAL 9010)
Artikel 52460 Dekorfolie Eiche hell

1.3. Produktdaten:

- Stabiles Hohlkammerprofil aus PVC-U (Hart PVC), bleifrei, mit Calcium-Zink Stabilisatoren
- Angeschweißte Lippe aus Weich-PVC
- Eiche hell mit Dekorfolie
- frei von HBCD
- formstabil bis 90° C Vorlauftemperatur
- Brandklasse B2
- schlagfest
- recyclingfähig
- universell verwendbar bis Gesamt-Außendurchmesser (speziell Fitting) von max. **28 mm**; d.h.:

bis 28 mm löten
 bis 22 mm pressen

Lieferlänge: **2000 mm**

- VE 20 m im Karton
- Karton Länge: 2050 mm
- Karton Breite: 135 mm
- Karton Höhe: 120 mm
- Karton Gewicht: 9,8kg
- Palette: 1120 Meter

1.4. Montagehinweis

Auf den Grundkörper der HZ-Schelle wird der höhenverstellbare Schieber aufgesteckt. An diesem Schieber wird die HZ-Sockelleiste SLF-28 befestigt. Dazu die HZ-Sockelleiste mit leichtem Druck zur Wand, von oben nach unten in den Schieber einhängen.

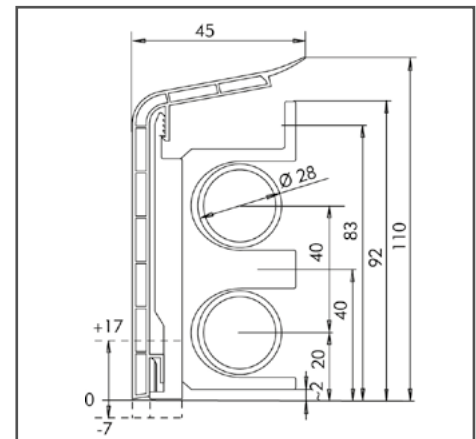


Abb. 2: Maßzeichnung HZ-SLF-28 mit HZ-Schelle Artikel 2450 (nach der Rohrverlegung)



HZ-Sockelleiste SLF-28, Kunststoff-Hohlkammerprofil bis 28 mm Rohrdurchmesser

HZ-Sockelleiste SLF-28, Kunststoff-Hohlkammerprofil bis 28 mm Rohrdurchmesser

Artikel 52480 Weiß (ähnlich RAL 9010)
Artikel 52460 Dekorfolie Eiche hell

1.5. **Bestelldaten:**

HZ-Sockelleiste SLF-28						
	Länge 2000 mm	Innenecke	Außenecke	Stoßverbinder	Endstück links	Endstück rechts
Schelle	erforderlich nach Rohrmontage	ohne				
	2450					
Weiß (RAL 9010)	Art.-Nr. 52480	Art.-Nr. 5181	Art.-Nr. 5182	Art.-Nr. 5183	Art.-Nr. 5184	Art.-Nr. 5185
Eiche hell	Art.-Nr. 52460	Art.-Nr. 5161	Art.-Nr. 5162	Art.-Nr. 5163	Art.-Nr. 5164	Art.-Nr. 5165

2. **Ergänzende Produkte:**

2.1. **HZ-Schelle 28, Rohr- und Sockelleistenhalter**

Die HZ-Schellen 28 erfüllen zwei unterschiedliche Funktionen. Sie fixieren die Rohrleitungen und dienen gleichzeitig zur Befestigung der Sockelleistenprofile.

In den HZ-Schellen werden Rohrleitungen und Fittings bis zu einem Gesamt-Außendurchmesser von max. 28 mm aufgenommen und befestigt. Die im Sockelbereich, parallel zum Fußboden verlegten Rohrleitungen werden mit der HZ-Sockelleiste abgedeckt.



Abb. 3: HZ-Schelle 28 Artikel 2450; bis 28mm - **blau**

HZ-Sockelleiste SLF-28, Kunststoff-Hohlkammerprofil bis 28 mm Rohrdurchmesser



HZ-Sockelleiste SLF-28, Kunststoff-Hohlkammerprofil bis 28 mm Rohrdurchmesser

Artikel 52480 Weiß (ähnlich RAL 9010)
Artikel 52460 Dekorfolie Eiche hell

Vorteile:

- robuste Ausführung
- höhenverstellbarer Schieber mit Rasterung
- Ausgleich für unebene Böden
- stabiler Halt bei unebenen Wänden
- formstabil bis 90° C Vorlauftemperatur
- Material Glasfaser verstärktes PP
- schlagfest
- recyclingfähig
- universell verwendbar bis 28 mm Außendurchmesser; d.h.

bis 28 mm löten
bis 22 mm pressen

- Material: **PP**
- VE 1: 40 Stück im PE-Beutel
- VE 2: 400 Stück im Karton
- VE 1 Länge: 550 mm
- VE 1 Breite: 400 mm
- VE 1 Höhe: 150 mm
- VE 1 Gewicht: 0,88 kg

Der HZ-Schellengrundkörper greift über die Rohrleitungen, die Montage erfolgt gleichzeitig mit der Rohrleitung mittels HZ-Nageldübel ND **Artikel 210**.

Bei besonders unebenen Wänden kann der Schellengrundkörper (Bohrung an der Lasche im oberen Bereich) mit einem zusätzlichen Nageldübel (z.B. HZ-Artikel 204) befestigt werden.

Empfehlung Montageabstand:

0,5 m; d.h. 2 Stück Rohrschellen pro Meter

HZ-Sockelleiste SLF-28, Kunststoff-Hohlkammerprofil bis 28 mm Rohrdurchmesser



HZ-Sockelleiste SLF-28, Kunststoff-Hohlkammerprofil bis 28 mm Rohrdurchmesser

Artikel 52480 Weiß (ähnlich RAL 9010)
Artikel 52460 Dekorfolie Eiche hell

2.2. HZ-Formteile für SLF-28

Passend zu den HZ-Sockelleisten sind HZ-Formteile zur Realisierung von Ecklösungen, Abschlüssen oder Profilverbindungen erhältlich.

Die HZ-Formteile kommen immer dann zum Einsatz, wenn die Sockelleistenprofile durch Raum- / Gebäudeecken geführt werden, einzelne Profilabschnitte verbunden werden oder ein Endabschluss hergestellt werden soll.

2.2.1. HZ-Innenecke für SLF-28

- Material: PS weiß
- Material: PS beige mit Prägefolie
- formstabil bis 90° C Vorlauftemperatur

Gehrungsschnitt an der HZ-Sockelleiste SLF-28 erforderlich. HZ-Formteil von vorne auf beide Sockelleistenprofile aufstecken und den Gehrungsschnitt mit dem Formteil abdecken.



Abb. 4: HZ-Innenecke SLF-28

- VE 1: 10 Stück im Beutel
- VE 1 Länge: 200 mm
- VE 1 Breite: 155 mm
- VE 1 Höhe: 100 mm
- VE 1 Gewicht: 0,15 kg



HZ-Sockelleiste SLF-28, Kunststoff-Hohlkammerprofil bis 28 mm Rohrdurchmesser

HZ-Sockelleiste SLF-28, Kunststoff-Hohlkammerprofil bis 28 mm Rohrdurchmesser

Artikel 52480 Weiß (ähnlich RAL 9010)
Artikel 52460 Dekorfolie Eiche hell

2.2.2. HZ-Innenecke für SLF-28

- Material: PS weiß
- Material: PS beige mit Prägefolie
- formstabil bis 90° C Vorlauftemperatur

Gehrungsschnitt an der HZ-Sockelleiste SLF-28 erforderlich. HZ-Formteil von vorne auf beide Sockelleistenprofile aufstecken und den Gehrungsschnitt mit dem Formteil abdecken.



Abb. 5: HZ-Außenecke SLF-28

- VE 1: 10 Stück im Beutel
- VE 1 Länge: 200 mm
- VE 1 Breite: 155 mm
- VE 1 Höhe: 100 mm
- VE 1 Gewicht: 0,17 kg

2.2.3. HZ-Innenecke für SLF-28

- Material: PS weiß
- Material: PS beige mit Prägefolie
- formstabil bis 90° C Vorlauftemperatur

Glatter Schnitt an der HZ-Sockelleiste SLF-28 erforderlich. HZ-Formteil mit den Zapfen in die Hohlkammern der Sockelleistenabschnitte stecken und damit den Stoß abdecken. Wir empfehlen zusätzlich im Bereich des Stoßes eine Schelle zu setzen.



Abb. 6: HZ-Innenecke für HZ-SLL

- VE 1: 10 Stück im Beutel
- VE 1 Länge: 200 mm
- VE 1 Breite: 155 mm
- VE 1 Höhe: 100 mm
- VE 1 Gewicht: 0,1 kg



HZ-Sockelleiste SLF-28, Kunststoff-Hohlkammerprofil bis 28 mm Rohrdurchmesser

HZ-Sockelleiste SLF-28, Kunststoff-Hohlkammerprofil bis 28 mm Rohrdurchmesser

Artikel 52480 Weiß (ähnlich RAL 9010)
Artikel 52460 Dekorfolie Eiche hell

2.2.4. HZ-Endstück für SLF-28, Links

- Material: PS weiß
- Material: PS beige mit Prägefolie
- formstabil bis 90° C Vorlauftemperatur

HZ-Formteil mit den Zapfen in die Hohlkammern der HZ-Sockelleiste SLF-28 einschieben

- VE 1: 10 Stück im Beutel
- VE 1 Länge: 200 mm
- VE 1 Breite: 155 mm
- VE 1 Höhe: 100 mm
- VE 1 Gewicht: 0,15 kg



Abb. 7: HZ-Endstück SLF-28, Links

2.2.5. HZ-Endstück für SLF-28, Rechts

- Material: PS weiß
- Material: PS beige mit Prägefolie
- formstabil bis 90° C Vorlauftemperatur

HZ-Formteil mit den Zapfen in die Hohlkammern der HZ-Sockelleiste SLF-28 einschieben

- VE 1: 10 Stück im Beutel
- VE 1 Länge: 200 mm
- VE 1 Breite: 155 mm
- VE 1 Höhe: 100 mm
- VE 1 Gewicht: 0,15 kg



Abb. 8: HZ-Endstück SLF-28, Rechts

2.3. HZ-Zubehör

Siehe Daten & Fakten Nr. 14

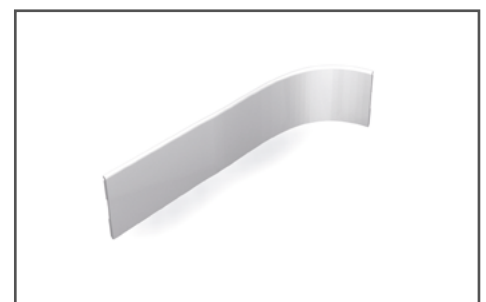


Abb. 9 selbstklebende HZ-Dichtlippe
DLW

HZ-Sockelleiste SLF-28, Kunststoff-Hohlkammerprofil
bis 28 mm Rohrdurchmesser



HZ-Sockelleiste SLF-28, Kunststoff-Hohlkammerprofil bis 28 mm Rohrdurchmesser

Artikel 52480 Weiß (ähnlich RAL 9010)
Artikel 52460 Dekorfolie Eiche hell

3. Systemkomponenten

3.1. HZ-Heizkörperanschlussgarnituren

HZ-Heizkörperanbindung hinter HZ-Sockelleiste. Aufeinander abgestimmte Systemkomponenten.

Siehe Daten & Fakten Nr. 22-28

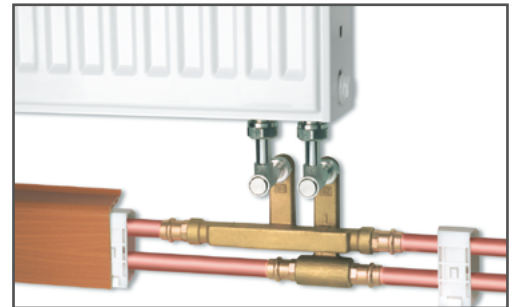


Abb. 10: HZ-Steigstrangprofil

3.2. HZ-Steigstrangprofile

Verkleidung von vertikal verlegten Rohrleitungen.

Siehe Daten & Fakten Nr. 29-31

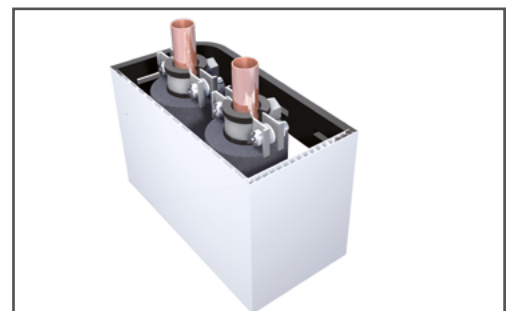


Abb. 11: HZ-Steigstrangprofil

Gültig ab: 01.12.2022

Bei weiteren Fragen stehen wir Ihnen gerne unter
den unten aufgeführten Kontaktdaten zur Verfügung.

Hans Weitzel GmbH & Co. KG

Konrad-Adenauer-Straße 20
D-55218 Ingelheim

Stefan Steinbach
Tel: +49 (0) 6132 79 089 28
Fax: +49 (0) 6132 78 36 28
Mail: verkauf@hz-weitzel.de