

HZ-Sockelleiste lang SLL, Kunststoff-Hohlkammerprofil für zusätzlichen Kabelkanal oder 3. Rohrleitung



### 1. HZ-Sockelleiste lang SLL, Kunststoff-Hohlkammerprofil für zusätzlichen Kabelkanal oder 3. Rohrleitung

**Artikel** 52380      Weiß (ähnlich RAL 9010)

**Artikel** 52360      Dekorfolie Eiche hell

#### 1.1. Produktbeschreibung:

Mit der HZ-Sockelleiste lang SLL werden Heizungsrohre und Fittings von max. 22 mm Gesamt-Außendurchmesser verkleidet, die Aufputz im Sockelbereich, parallel zum Fußboden verlegt sind. Spezielle HZ-Schellen fungieren in diesem System gleichzeitig als Rohr- und Sockelleistenhalter. In zwei Farbvarianten angeboten, können damit Neuinstallationen, aber auch vorhandene Rohrleitungen (abhängig von der Einbausituation – genaue Prüfung vor Ort erforderlich!) abgedeckt werden.

Diese HZ-Sockelleiste bietet zusätzlichen Platz für z.B. eine dritte Rohrleitung oder einen separaten Kabelkanal (nicht im Lieferumfang enthalten) abzudecken.

#### 1.2. Anwendungsbereich:

Bei der Modernisierung von Heizungsanlagen, aber auch bei der Erstinstallation im Neubau, liegen die Vorteile der Vorwandmontage / Aufputz Verlegung von Heizungsrohren klar auf der Hand:

- kein Stemmen von Mauerschlitzen
- kaum Bauschutt
- geringe Lärm- und Staubbelastung
- permanente, einfache Zugänglichkeit der Installation
- kurze Montagezeiten
- zusätzlicher Platz, z.B. für Elektroinstallation oder 3. Rohrleitung
- Kostenvorteil

Das HZ-System eignet sich besonders für die Sanierung von Heizungsanlagen in bewohnten Räumen. Zusätzlich kann eine Elektroinstallation mitgeführt werden. Die angeschweißte Dichtlippe zur Wand gleicht Unebenheiten aus. Für vielfältige Gestaltungswünsche. In beiden Farben sind HZ-Formteile zur Realisierung von Ecklösungen, Abschlüssen oder Profilverbindungen erhältlich.

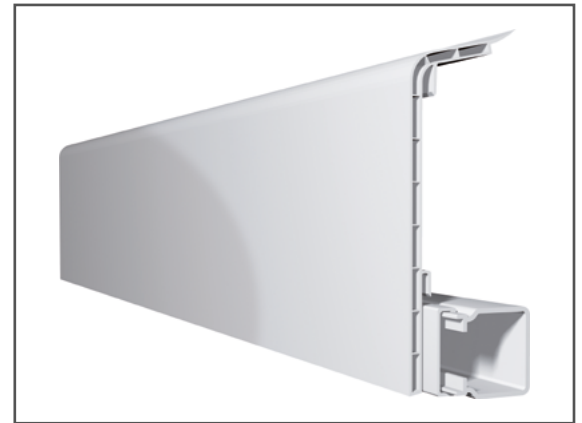


Abb. 1: HZ-Sockelleiste lang SLL, mit separatem Kabelkanal

HZ-Sockelleiste lang SLL, Kunststoff-Hohlkammerprofil für zusätzlichen Kabelkanal oder 3. Rohrleitung



HZ-Sockelleiste lang SLL, Kunststoff-Hohlkammerprofil für zusätzlichen Kabelkanal oder 3. Rohrleitung

**Artikel** 52380      Weiß (ähnlich RAL 9010)

**Artikel** 52360      Dekorfolie Eiche hell

1.3. Produktdaten:

- Stabiles Hohlkammerprofil aus PVC-U (Hart PVC), bleifrei, mit Calcium-Zink Stabilisatoren
- Angeschweißte Lippe aus Weich-PVC
- Nach unten um 30 mm verlängert für zusätzliche Anwendungsmöglichkeiten
- frei von HBCD
- formstabil bis 90° C Vorlauftemperatur
- normalentflammbar
- Baustoffklasse B2 nach DIN 4102-1
- nicht brennend abfallend
- schlagfest
- recyclingfähig
- universell verwendbar bis Gesamt-Außendurchmesser (speziell Fitting) von max. 22 mm; d.h.:

bis 22 mm löten  
bis 18 mm pressen

Lieferlänge: **2000 mm**

- VE 20 m im Karton
- Karton Länge: 2050 mm
- Karton Breite: 135 mm
- Karton Höhe: 120 mm
- Karton Gewicht: 10,1 kg
- Palette: 1120 Meter

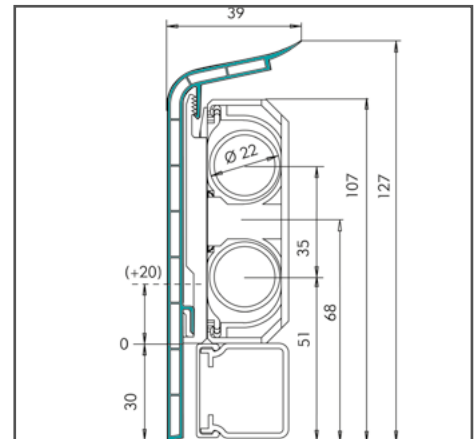


Abb. 2: Maßzeichnung HZ-SLL mit HZ-Schelle Artikel 2250 und zusätzlichem Kabelkanal

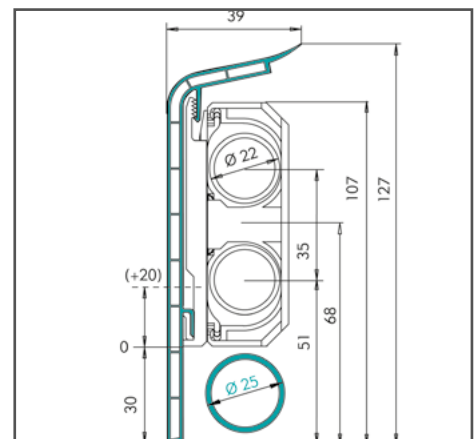


Abb. 3: Maßzeichnung HZ-SLL mit HZ-Schelle Artikel 2250 und drittem Rohr

## HZ-Sockelleiste lang SLL, Kunststoff-Hohlkammerprofil für zusätzlichen Kabelkanal oder 3. Rohrleitung



HZ-Sockelleiste lang SLL, Kunststoff-Hohlkammerprofil für zusätzlichen Kabelkanal oder 3. Rohrleitung

**Artikel** 52380      Weiß (ähnlich RAL 9010)

**Artikel** 52360      Dekorfolie Eiche hell

### 1.4. Montagevorschriften:

Bei der Verlegung von zusätzlichen Elektroleitungen sind die einschlägigen Vorschriften für Elektroinstallationen (VDE, DIN, etc.) zwingend zu beachten!

Der Kabelkanal ist bauseits zu stellen und nicht im HZ-Lieferumfang enthalten.

Nur geprüfte Kabelkanäle mit VDE-Prüfzeichen verwenden.

Bei gleichzeitiger Verlegung von Heizungsrohren und Elektroinstallation unter einer HZ-Sockelleiste sind die Heizungsrohre wie folgt zu verlegen:

- a) Vorlauf immer obere Rohrleitung!
- b) Rücklauf immer untere Rohrleitung!

Separate HZ-Planungshinweise und Montagerichtlinien beachten, siehe **Beiblatt Daten & Fakten Nr. 6a-HZ-Planungs- und Montagerichtlinien für HZ-SLL**.

### Montagehinweis für HZ-Sockelleiste lang SLL:

Auf den Grundkörper der HZ-Schelle wird der höhenverstellbare Schieber aufgesteckt. An diesem Schieber wird die HZ-Sockelleiste SLI befestigt. Dazu die HZ-Sockelleiste mit leichtem Druck zur Wand, von oben nach unten in den Schieber einhängen.

HZ-Sockelleiste lang SLL, Kunststoff-Hohlkammerprofil für zusätzlichen Kabelkanal oder 3. Rohrleitung



HZ-Sockelleiste lang SLL, Kunststoff-Hohlkammerprofil für zusätzlichen Kabelkanal oder 3. Rohrleitung

**Artikel** 52380      Weiß (ähnlich RAL 9010)

**Artikel** 52360      Dekorfolie Eiche hell

**1.5. Bestelldaten**

HZ-Sockelleiste lang SLL							
	Länge 2000 mm		Innenecke	Außenecke	Stoßverbinder	Endstück links	Endstück rechts
Schelle	erforderlich		erforderlich			ohne	
	entweder nach Rohrmontage	oder vor Rohrmontage	nach Rohrmontage				
	2150	2250	2151	2152	2158		
Weiß (RAL 9010)	Art.-Nr. 52380		Art.-Nr. 2381	Art.-Nr. 2382	Art.-Nr. 383	Art.-Nr. 384	Art.-Nr. 385
Eiche hell	Art.-Nr. 52360		Art.-Nr. 2361	Art.-Nr. 2362	Art.-Nr. 363	Art.-Nr. 364	Art.-Nr. 365

**2. Ergänzende Produkte:**

**2.1. HZ-Schelle, Rohr- und Sockelleistenhalter**

HZ-Schellen zur Befestigung der Heizungsrohre und HZ-Sockelleisten.

Siehe Daten & Fakten Nr. 9

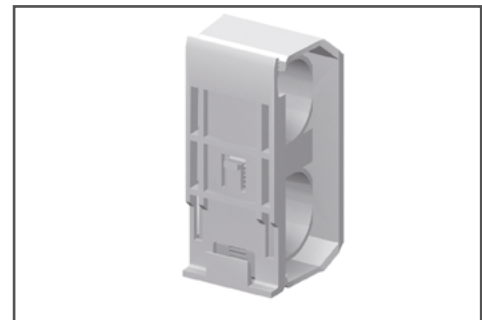


Abb. 4: HZ-Schelle Artikel 2250

**2.2. HZ-Schellen für HZ-Formteile**

HZ-Schellen zur Befestigung der Heizungsrohre und HZ-Formteile.

Siehe Daten & Fakten Nr. 10

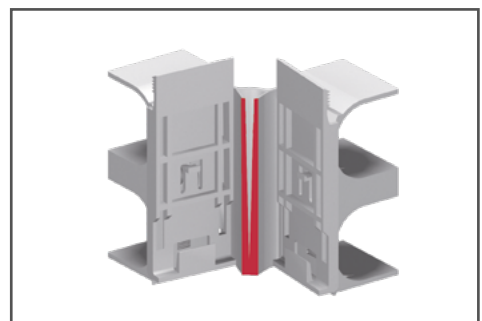


Abb. 5: HZ-Inneneckschelle (oben, unten beachten)

HZ-Sockelleiste lang SLL, Kunststoff-Hohlkammerprofil für zusätzlichen Kabelkanal oder 3. Rohrleitung



HZ-Sockelleiste lang SLL, Kunststoff-Hohlkammerprofil für zusätzlichen Kabelkanal oder 3. Rohrleitung

**Artikel** 52380      Weiß (ähnlich RAL 9010)

**Artikel** 52360      Dekorfolie Eiche hell

### 2.3. HZ-Formteile und Zubehör für HZ-SLL

Zur Ausbildung von Ecklösungen, Abschlüssen oder Profilverbindungen.

Siehe Daten & Fakten Nr. 21



Abb. 6: HZ-Innenecke für HZ-SLL

### 2.4. HZ-Zubehör:

Siehe Daten & Fakten Nr. 14

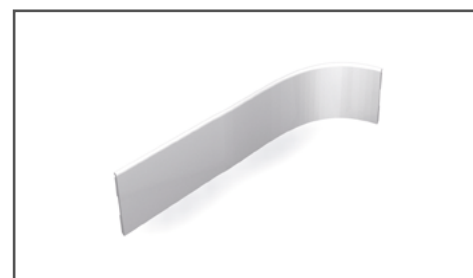


Abb. 7: selbstklebende HZ-Dichtlippe  
DLW

## 3. Systemkomponenten

### 3.1. HZ-Sockelleisten

HZ-Heizkörperanbindung hinter HZ-Sockelleiste. Aufeinander abgestimmte Systemkomponenten

Siehe Daten & Fakten Nr. 22 - 28

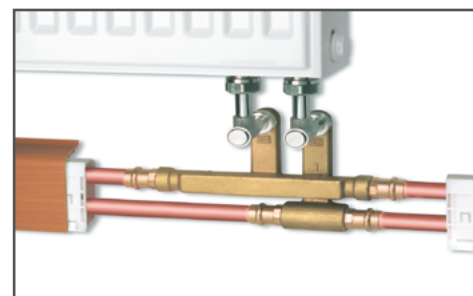


Abb. 8: HZ-Heizkörperanschluss

HZ-Sockelleiste lang SLL, Kunststoff-Hohlkammerprofil für zusätzlichen Kabelkanal oder 3. Rohrleitung



HZ-Sockelleiste lang SLL, Kunststoff-Hohlkammerprofil für zusätzlichen Kabelkanal oder 3. Rohrleitung

**Artikel** 52380      Weiß (ähnlich RAL 9010)

**Artikel** 52360      Dekorfolie Eiche hell

### 3.2. HZ-Steigstrangprofile

Verkleidung von vertikal verlegten Rohrleitungen.

Siehe Daten & Fakten Nr. 29-31

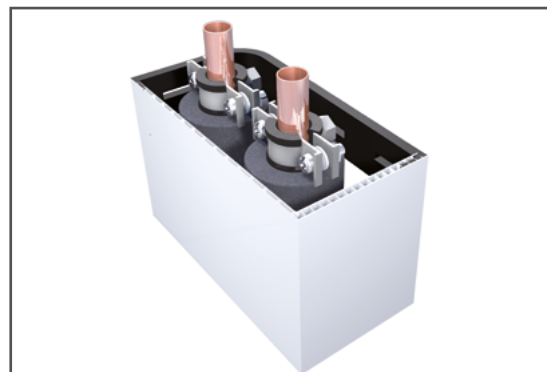


Abb. 9: HZ-Steigstrangprofil

**Gültig ab:** 01.12.2022

Bei weiteren Fragen stehen wir Ihnen gerne unter den unten aufgeführten Kontaktdaten zur Verfügung.

**Hans Weitzel GmbH & Co. KG**

Konrad-Adenauer-Straße 20  
D-55218 Ingelheim

Stefan Steinbach  
Tel: +49 (0) 6132 79 089 28  
Fax: +49 (0) 6132 78 36 28  
Mail: [verkauf@hz-weitzel.de](mailto:verkauf@hz-weitzel.de)