

Einbauanleitung Kniestocktüre ISO

Oberflächenschutz: Die Holzteile müssen vor Montage grundiert werden.

Vernissage- Mise En Peinture: Les elements en bois doivent recevoir un traitement de preservation (fongicide et insecticide) et etre vernis ou peint avant l'assemblage complet.

Varnishing and Painting: Wooden parts must be varnished or painted with an oil based treatment, before complet assembling.

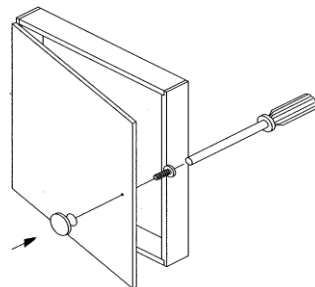
Oppervlakte Bescherming: De houten onderdelen moeten een beschermings behandeling en een grondlaag krijgen, voordat u gaat monteren.

Barnizado- Pintado: Los elementos en madera deben recibir un tratamiento de preservacion (fungicida e Insecticida) y ser barnizados o pintados antes de ser unidos completamente.

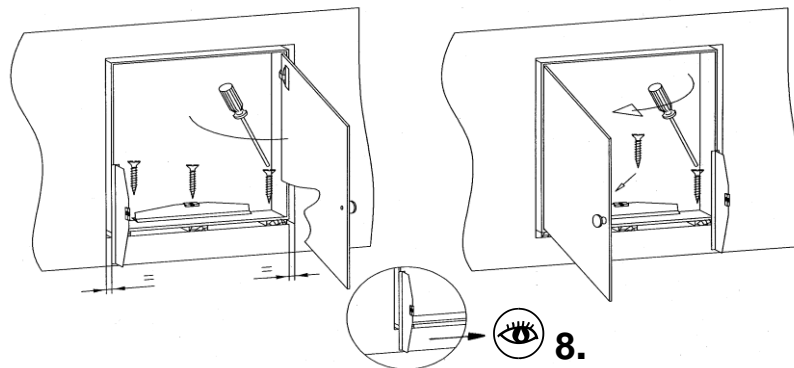
Verniciatura- Pittura: Gli elemento in Lengno devono subire un trattamento di prevenzione (fungicida ed Insetticida) ed essere verniciati o pitturati prima dell'assemblaggio completo.

Envernizamento- Pintura: Ds elementos em madeira tem que receber um tratamento da preservacao (fungicida e Insetticida) e sao envernizados ou pintados antes da montagem completa.

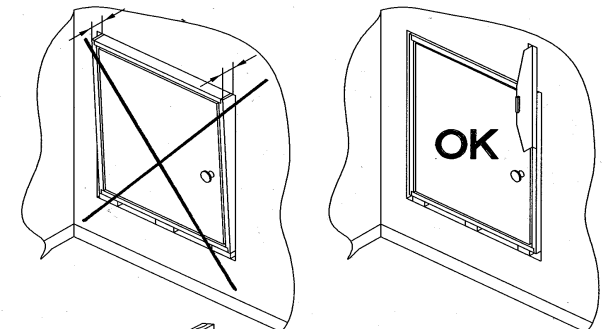
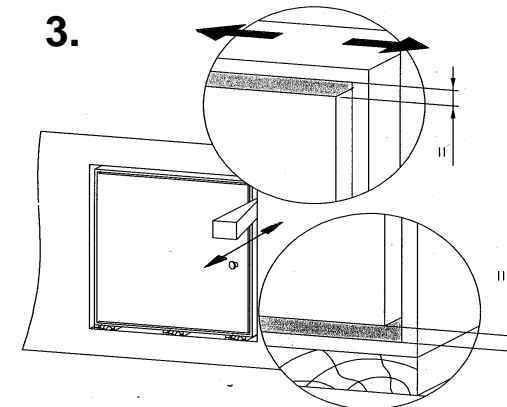
1.



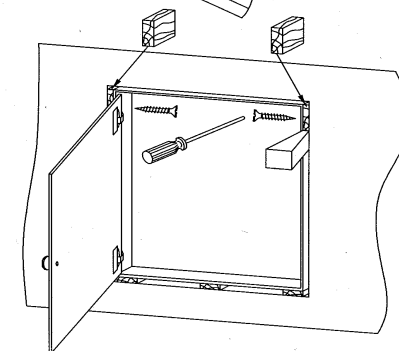
2.



3.

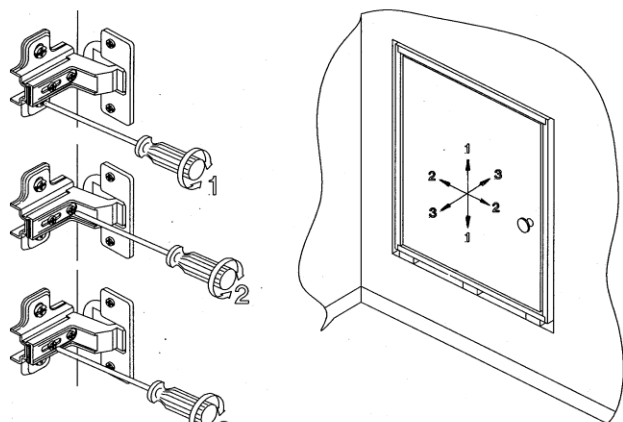


4.

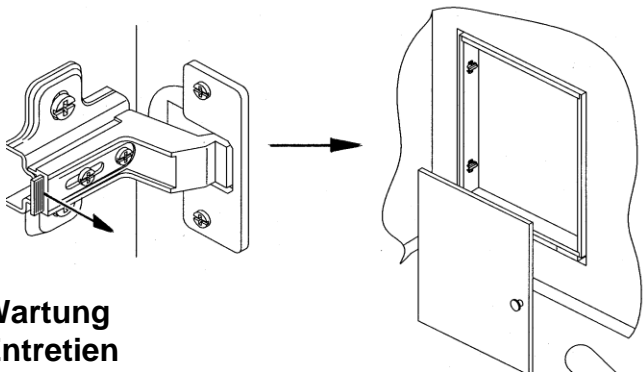


**Einstellung – Réglage – Adjustement – Afstelling –
Ajustes – Regolazione – Regulagem**

5.

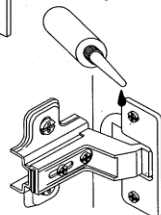


6.



7.

**Wartung
Entretien
Maintenance
Onderhoudsadvies
Conservacion
Manutenzione
Manutencao**



Einölen nach Montage und einmal jährlich.
Huiler apres montage, puis une fois par an.
Dil after assembling then once per year.
Eenmaal per jaar de bewegende delen smeren.
Engrasar despues del montaje, al menos una vez al ano.
Lubrificare dopo il montaggio ed in seguito una volta all anno.
Lubrificar apos montagem e depois, uma vez por ano.

8.

