

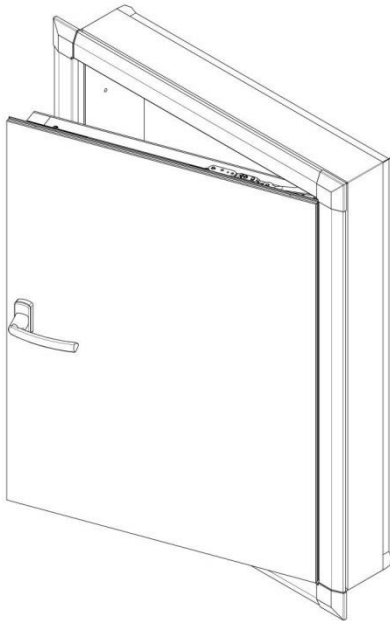
Einbauanleitung / Bedienungsanleitung

EN Installation manual
EN Operating instructions

FR Instructions de montage
FR Mode d'emploi

PL Instrukcja montażu
PL instrukcja obsługi

Kniestocktüre Designo



DE Hinweise/Sicherheitshinweise

- Jede Änderung des Produkts oder ein nicht zweckmäßiges Nutzen wie beschrieben, löscht automatisch die Gewährleistung
- Die allgemeinen Unfallverhütungsvorschriften beachten.
- Jede Änderung des Produkts oder ein nicht zweckmäßiges Nutzen wie beschrieben, Die Baustelle gegen herabfallende Teile sichern.
- Bauphysikalische Grundlagen wie Wärmedämmung und Feuchteschutz beachten.
- Der Einbau und Betrieb muss bei Normalklima erfolgen.
- Unbehandelte Holzteile schützen
- Waagrecht, trocken und nicht im Freien lagern
- Technische Änderungen vorbehalten.
- Verwenden Sie nur unveränderte Roto Originalteile.
- Beachten Sie Ihre landesspezifischen Bestimmungen.

EN notes / safety notes

- Every modification of the product or a not appropriate use of the product leads to loss of warranty
- Please observe the safety regulations
- Please make sure that no parts can fall down.
- Please note the basics of building physics and in particular thermal insulation and protection against moisture
- The installation and the use must take place in a normal climate
- Please protect untreated wood
- Please store the stair horizontally and dry. Please do not store the stair outside
- Technical changes reserved
- Please use only Roto genuine parts and spare parts
- Please note national regulations

FR Instructions/instructions de sécurité

- Chaque changement du produit ou utilisation détournée comme défini, supprime la garantie automatiquement
- Respectez les instructions pour la prévention des accidents;
- Sécurisez le chantier contre la chute des pièces.
- Respectez les principes de la physique du bâtiment comme isolation thermique et protection contre l'humidité.
- Le montage et le service doivent être réalisés à climat normal
- Protégez les pièces en bois non traitées ;
- A conserver à l'horizontale, au sec et pas au dehors
- Sous réserve de modifications techniques
- Utilisez uniquement des pièces d'origine non modifiés.
- Respectez les réglementations spécifiques de votre pays

PL Tips/ Informacje Bezpieczeństwa

- Jakiegokolwiek samodzielne zmiany w produkcie lub niewskazane użytkowanie automatycznie anuluje umowę gwarancyjną
- Proszę przestrzegać ogólne zasady bezpieczeństwa;
- Miejsce zabudowy proszę zabezpieczyć tak, aby żadna z części nie zsunęła się i nie spadła nikomu na głowę.
- Proszę zwracać uwagę na podstawowe zasady/ przepisy budowlano-fizyczne dotyczące np: ocieplenia, wilgoci
- Montaż i użytkowanie tylko w umiarkowanym klimacie
- Niezabezpieczone części drewniane, pomalować lakierem
- Produkt przechowywać poziomo w suchym, zamkniętym pomieszczeniu
- Proszę zwracać uwagę na zmiany techniczne.
- Proszę korzystać tylko z oryginalnych części Roto
- Proszę dostosowywać się do specyficznych zasad regionalnych



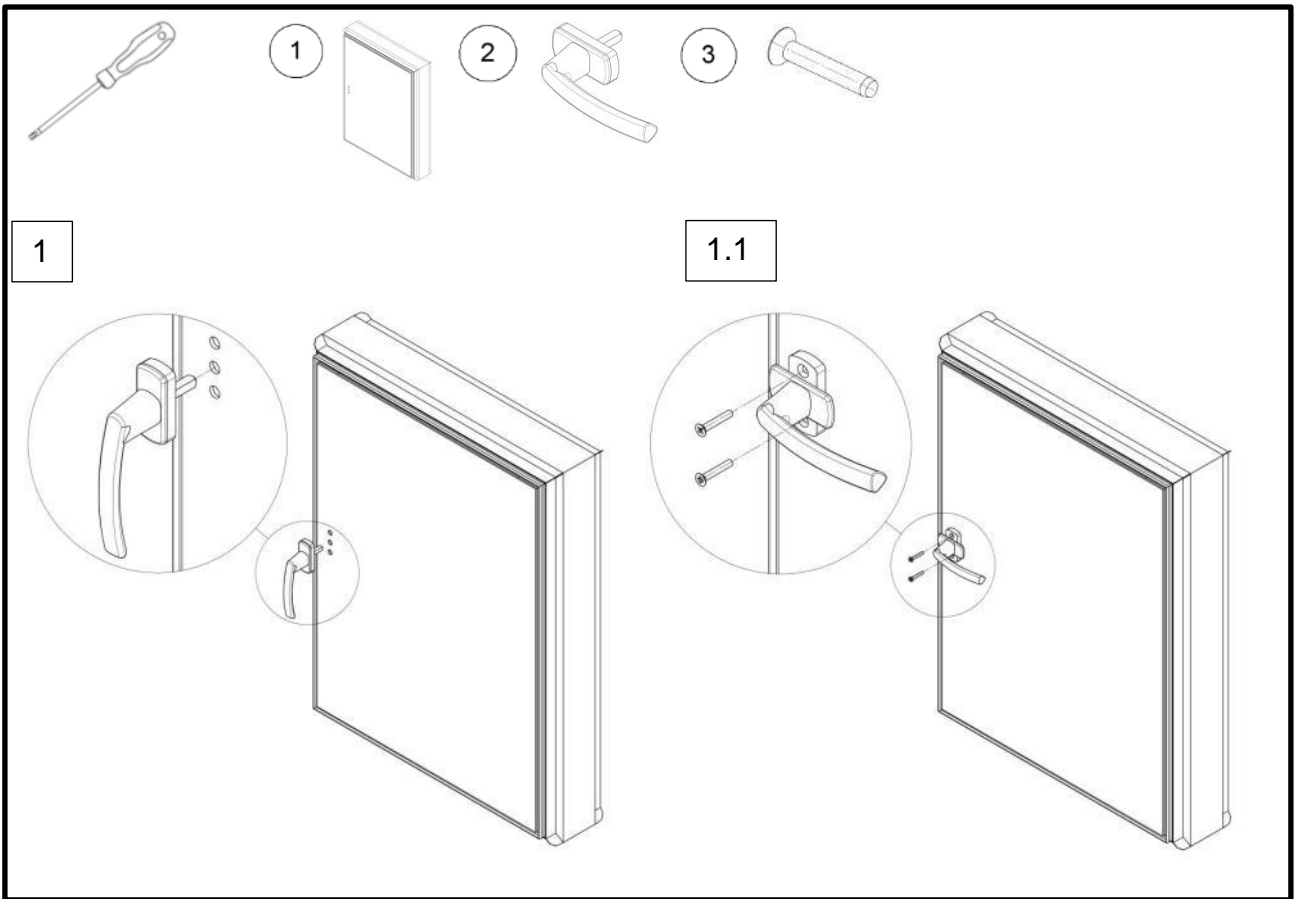
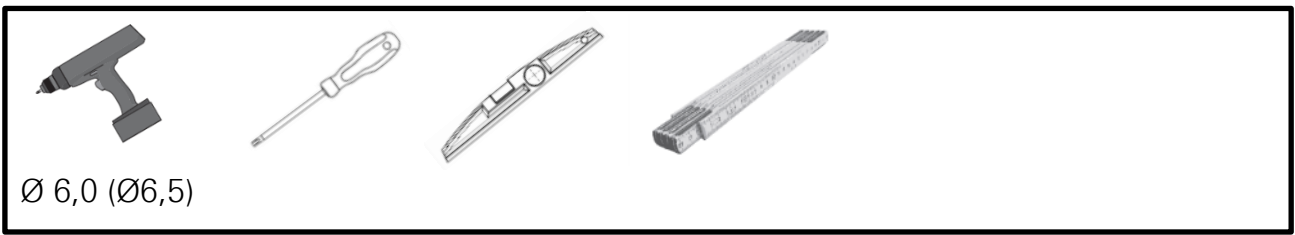
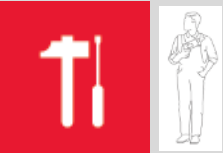
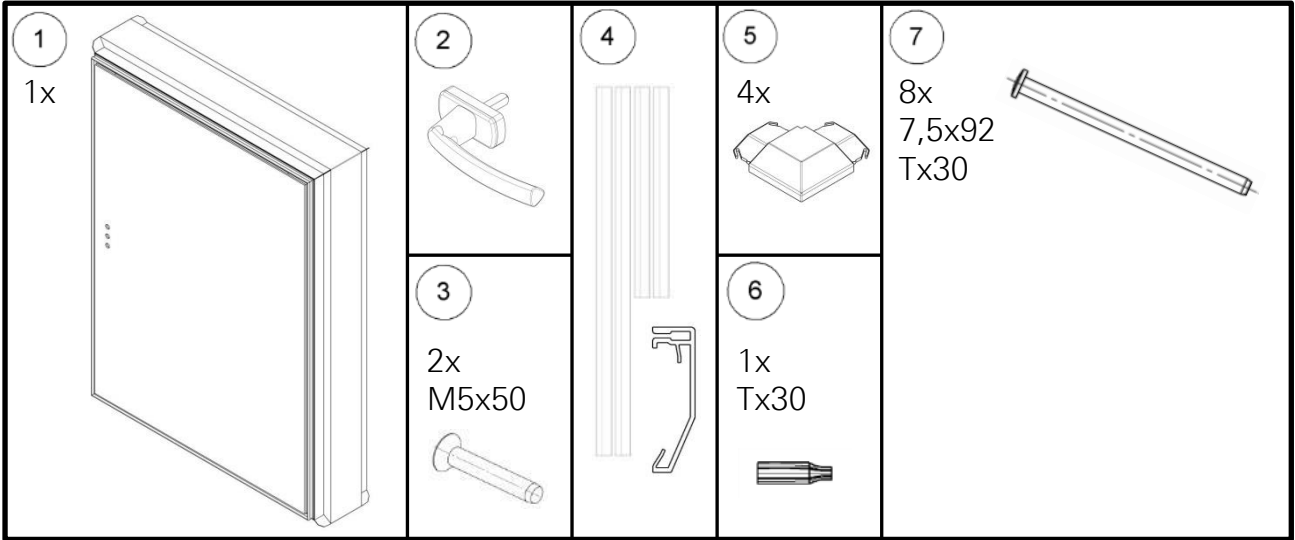
.....2



.....2

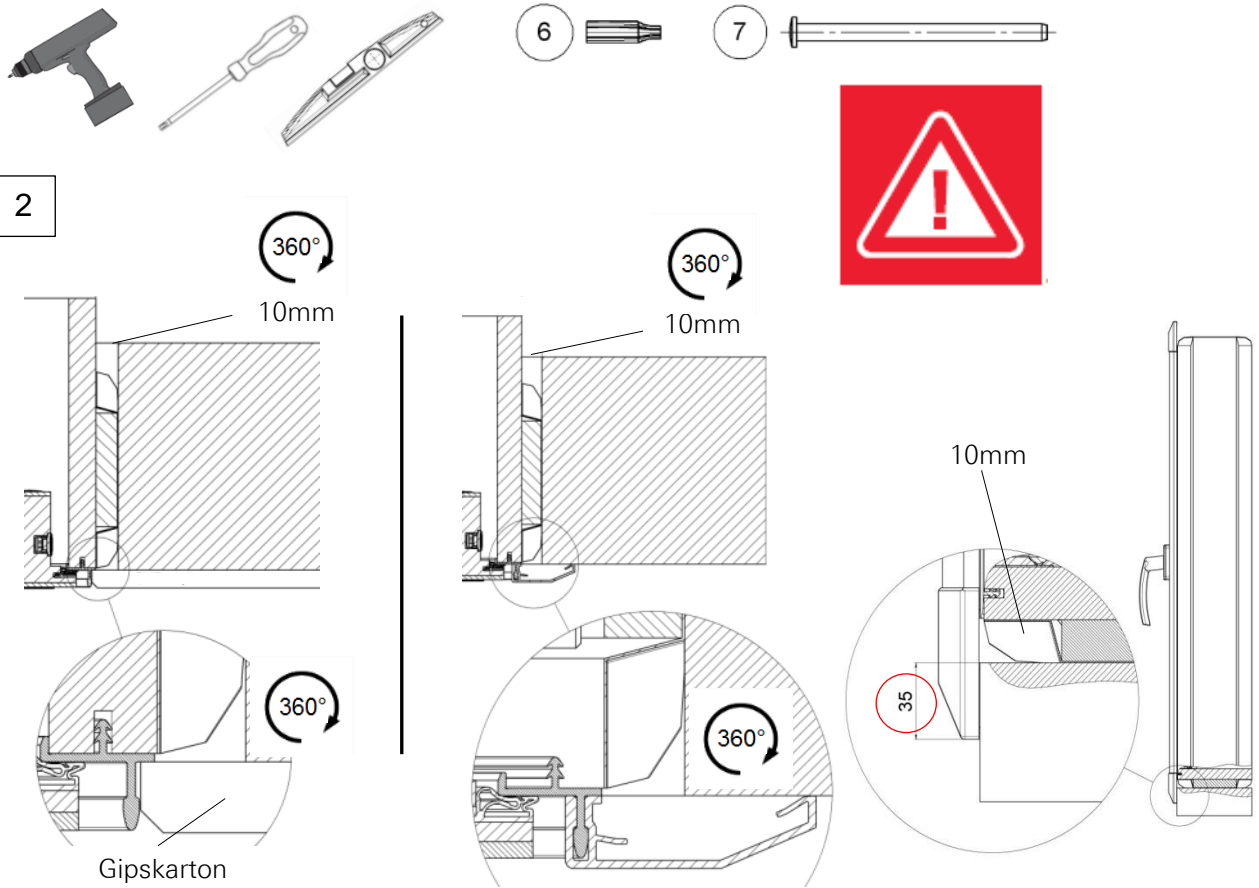


.....4

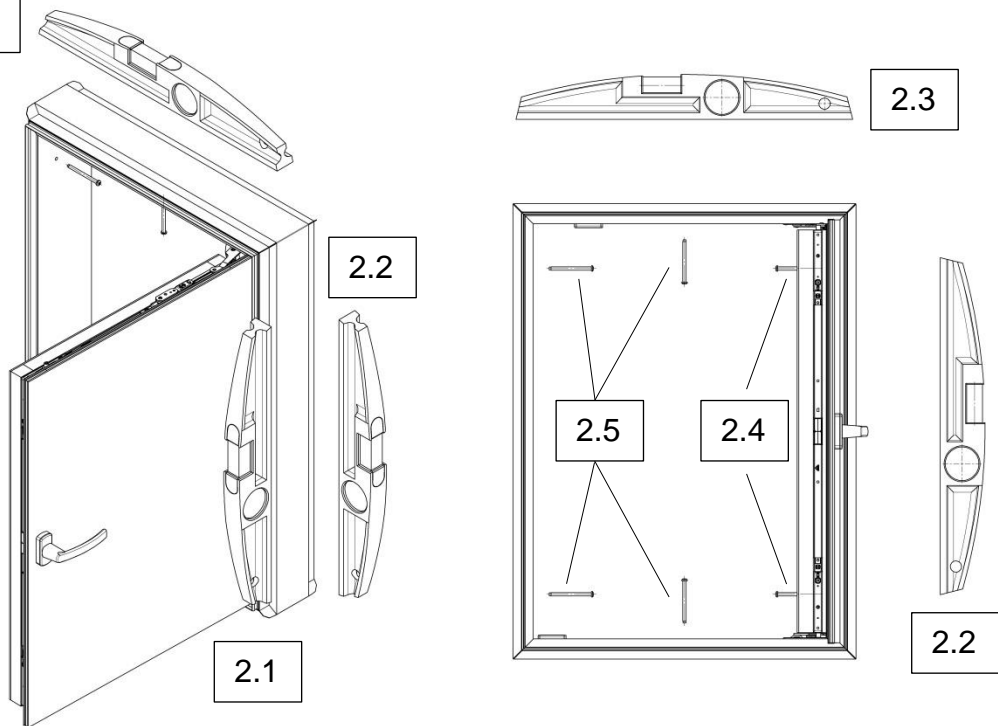




2

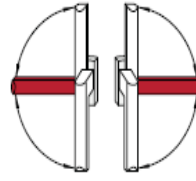
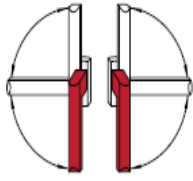


2.3

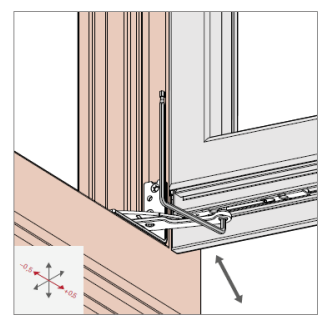
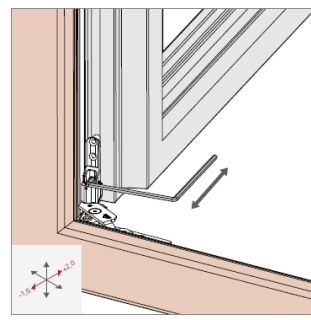
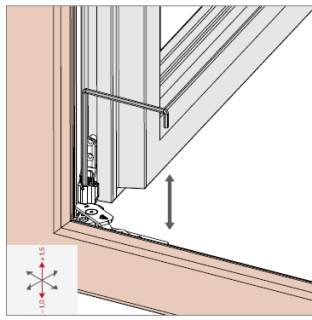
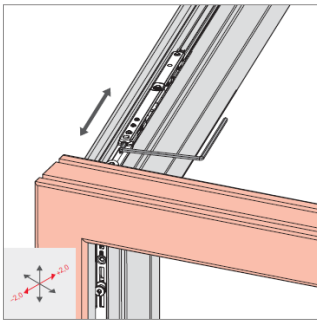




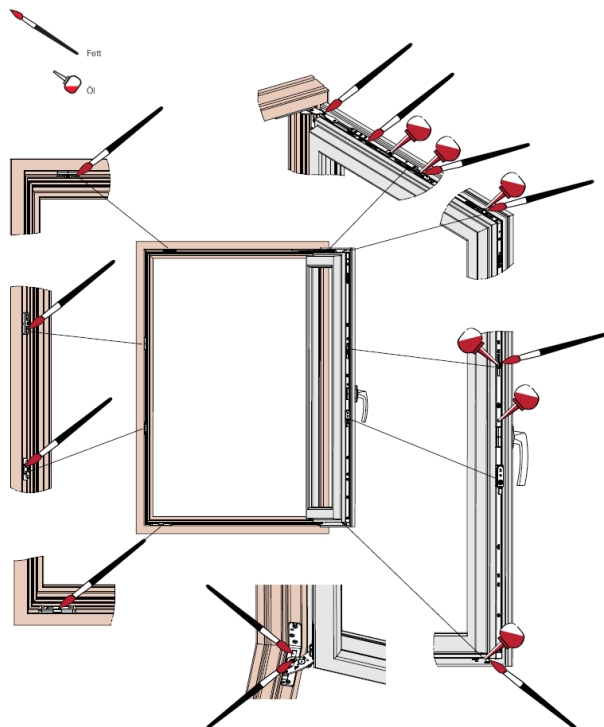
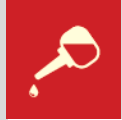
Bedienungsanleitung



Sechskant SW4



E-Zapfen			
		$\pm 0,8 \text{ mm}$	



Mindestens jährlich, im Schul- und Hotelbau halbjährlich:

	Fachbetrieb	Endanwender
Gegebenenfalls Befestigungsschrauben nachziehen.	■	-
Beschädigte Schrauben ersetzen.	■	-
Gegebenenfalls Teile austauschen.	■	-
Alle beweglichen Teile mit säure- und harzfreiem Öl aus dem Fachhandel ölen.	□	□
Schließstücke aus Stahl mit säure- und harzfreiem Fett aus dem Fachhandel fetten.	□	□

- = Durchführung **nur** vom Fachbetrieb
- = Durchführung **nicht** vom Endanwender; der Endanwender darf keine Montagearbeiten ausführen!
- = Durchführung sowohl vom Fachbetrieb als auch vom Endanwender