

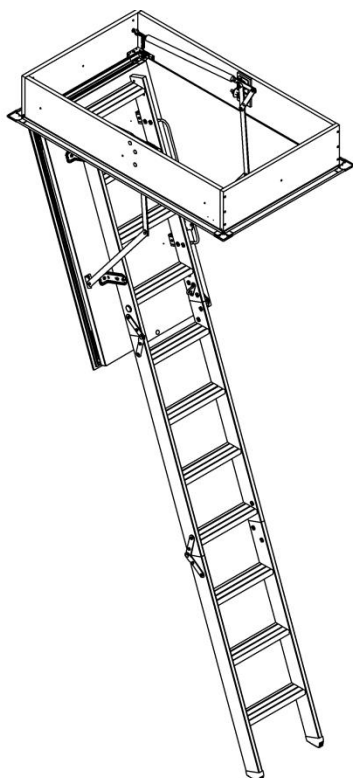
# Einbauanleitung / Bedienungsanleitung

EN Installation manual  
EN Operating instructions

FR Instructions de montage  
FR Mode d'emploi

PL Instrukcja montażu  
PL instrukcja obsługi

## Bodentreppe Quadro 3



### DE Hinweise/Sicherheitshinweise

- Jede Änderung des Produkts oder ein nicht zweckmäßiges Nutzen wie beschrieben, löscht automatisch die Gewährleistung
- Die allgemeinen Unfallverhütungsvorschriften beachten.
- Die Baustelle gegen herabfallende Teile sichern.
- Bauphysikalische Grundlagen wie Wärmedämmung und Feuchteschutz beachten.
- Der Einbau und Betrieb muss bei Normalklima erfolgen.
- Unbehandelte Holzteile schützen
- Waagrecht, trocken und nicht im Freien lagern
- Technische Änderungen vorbehalten.
- Verwenden Sie nur unveränderte Columbus Originalteile.
- Beachten Sie Ihre landesspezifischen Bestimmungen.
- Erst nach kompletter Montage begehen

### EN notes / safety notes

- Every modification of the product or a not appropriate use of the product leads to loss of warranty
- Please observe the safety regulations
- Please make sure that no parts can fall down.
- Please note the basics of building physics and in particular thermal insulation and protection against moisture
- The installation and the use must take place in a normal climate
- Please protect untreated wood
- Please store the stair horizontally and dry. Please do not store the stair outside
- Technical changes reserved
- Please use only COLUMBUS genuine parts and spare parts
- Please note national regulations
- Please install the stair completely before you use the stair

### FR Instructions/instructions de sécurité

- Chaque changement du produit ou utilisation détournée comme défini, supprime la garantie automatiquement
- Respectez les instructions pour la prévention des accidents;
- Sécurisez le chantier contre la chute des pièces.
- Respectez les principes de la physique du bâtiment comme isolation thermique et protection contre l'humidité.
- Le montage et le service doivent être réalisés à climat normal
- Protégez les pièces en bois non traitées ;
- A conserver à l'horizontale, au sec et pas au dehors
- Sous réserve de modifications techniques
- Utilisez uniquement des pièces d'origine non modifiés.
- Respectez les réglementations spécifiques de votre pays
- Utiliser seulement après du montage complet

### PL Tips/ Informacje Bezpieczeństwa

- Jakikolwiek samodzielne zmiany w produkcie lub niewskazane użytkowanie automatycznie anuluje umowę gwarancyjną
- Proszę przestrzegać ogólne zasady bezpieczeństwa;
- Miejsce zabudowy proszę zabezpieczyć tak, aby żadna z części nie zsunęła się i nie spadła nikomu na głowę.
- Proszę zwracać uwagę na podstawowe zasady/ przepisy budowlano-fizyczne dotyczące np: ocieplenia, wilgoci
- Montaż i użytkowanie tylko w umiarkowanym klimacie
- Niezabezpieczone części drewniane, pomalować lakierem
- Produkt przechowywać poziomo w suchym, zamkniętym pomieszczeniu
- Proszę zwracać uwagę na zmiany techniczne.
- Proszę korzystać tylko z oryginalnych części Columbus
- Proszę dostosowywać się do specyficznych zasad regionalnych
- Produkt gotowy do użytku tylko po zakończonym montażu



.....2



.....2



.....12



<p>1 1x</p>	<p>6 8x  7.5x92 TX30</p>
	<p>7 1x </p>
<p>2 2x </p>	<p>8 4x </p>
<p>3 2x </p>	<p>9 4x </p>
<p>4 1x  TX30</p>	<p>10 4x  6x45°</p>
	<p>11 1x </p>
<p>2 4x </p>	<p>12 1x </p>
<p>3 4x </p>	<p>13 1x  5x25°</p>
<p>5 8x  M6x25 TX 30</p>	<p>14 2x </p>



Ø 6,0 (Ø6,5)						SW17
	<p>Holz 2x  30 x 30mm</p> <p>1000 mm</p> <p>4,5x70  4x  4x</p>		oder / or	Columbus C169-6089		
TX 30						



1



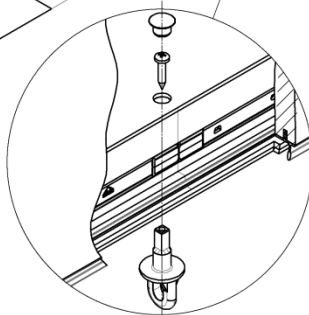
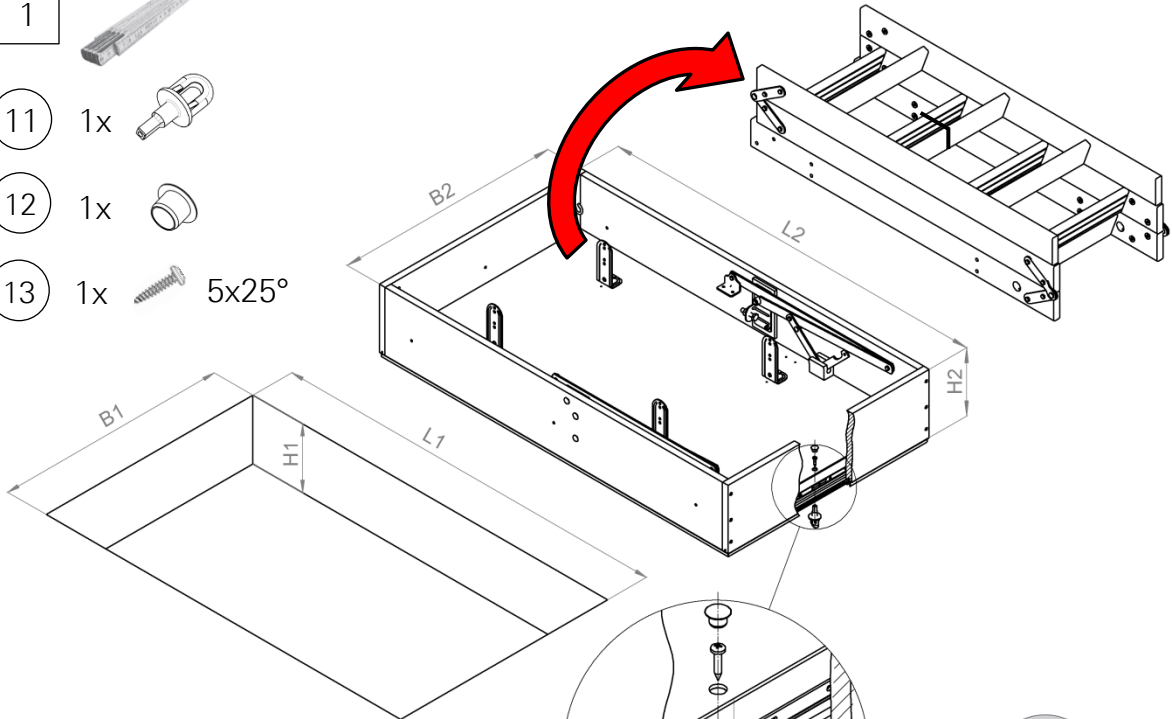
11



12



13



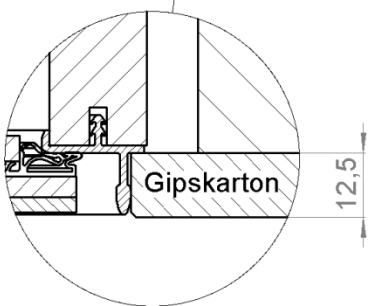
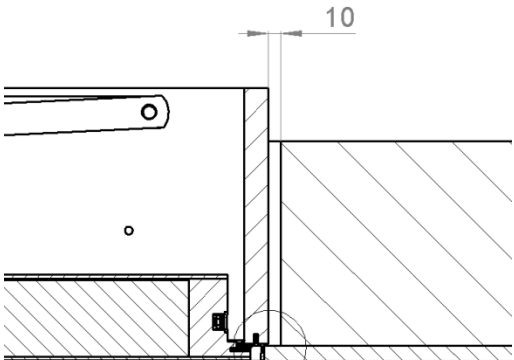
$L1 - L2 = 20\text{mm}$   
 $B1 - B2 = 20\text{mm}$



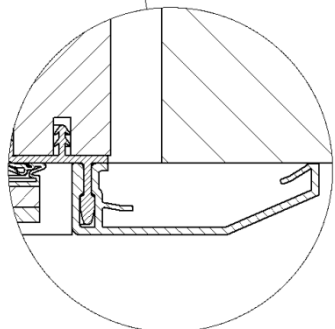
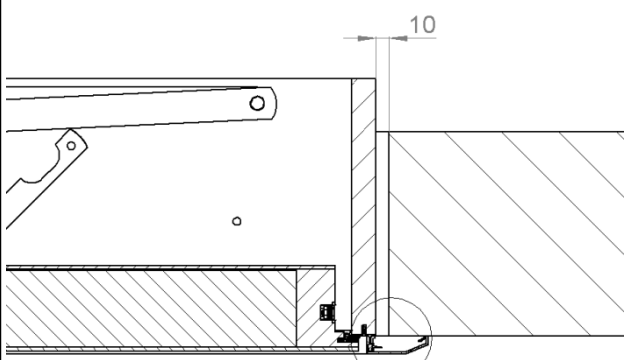
2

Montagemöglichkeit / mounting possibility

bündig mit Decke / flush with ceiling

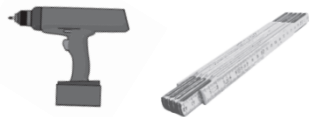


mit Abdeckleisten / with cover strips



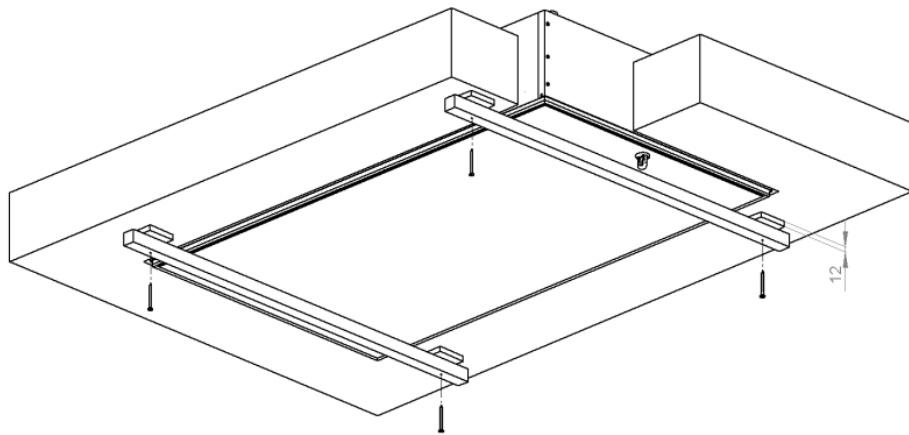


3



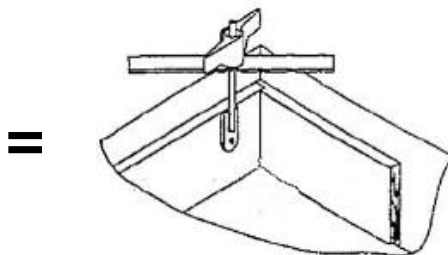
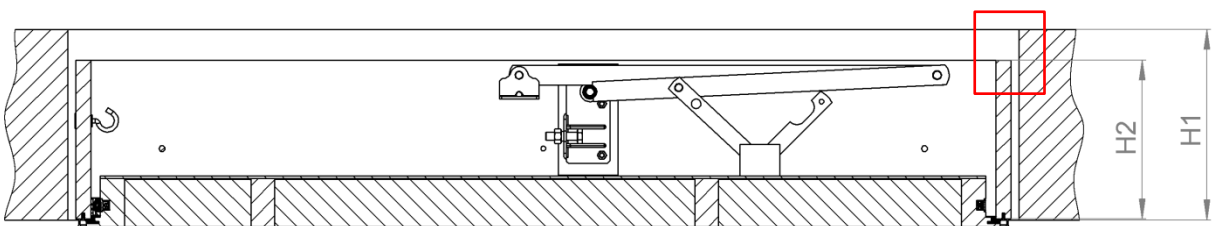
3 verschiedene Montagemöglichkeiten / 3 different mounting possibilities

1.



2.

$H1 > H2$

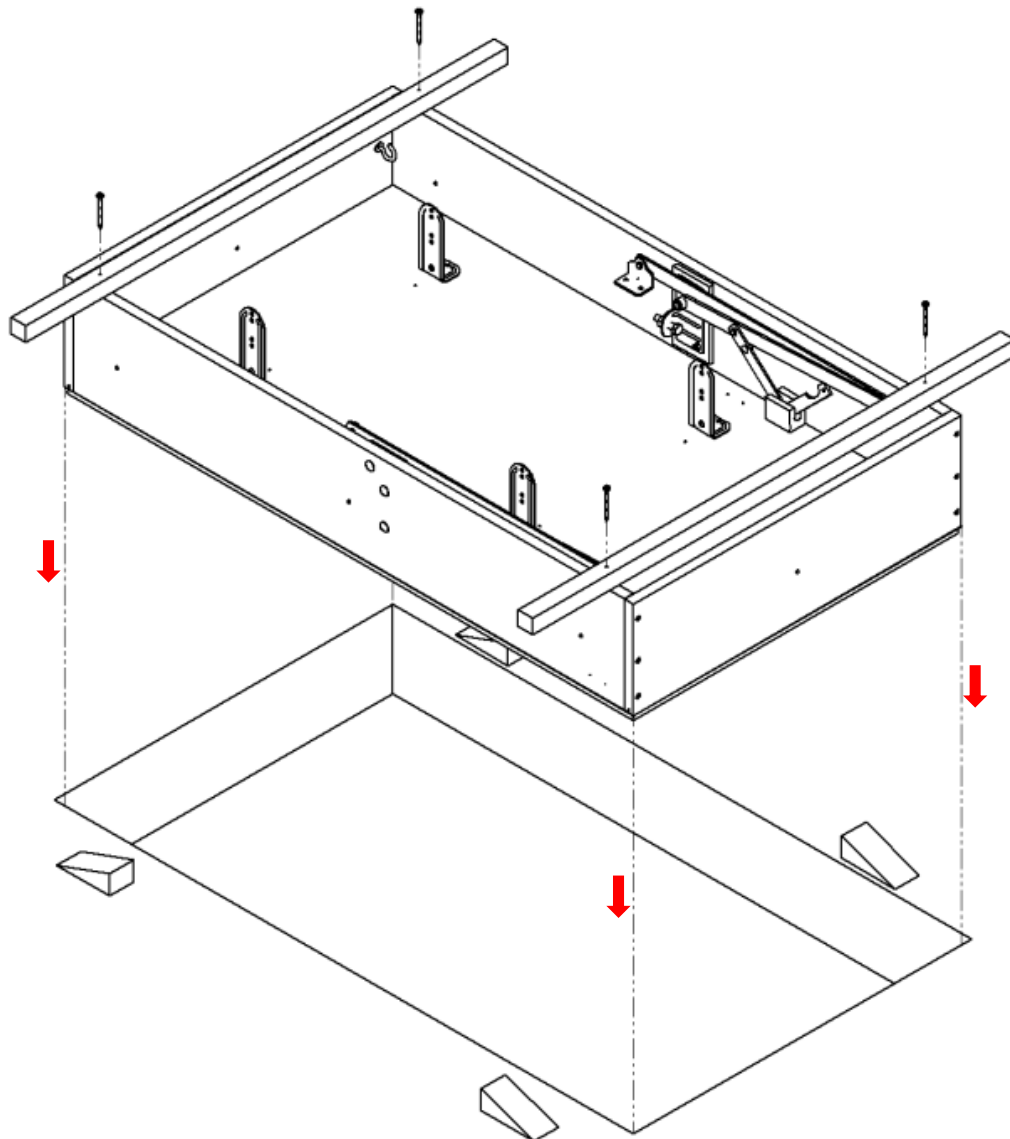
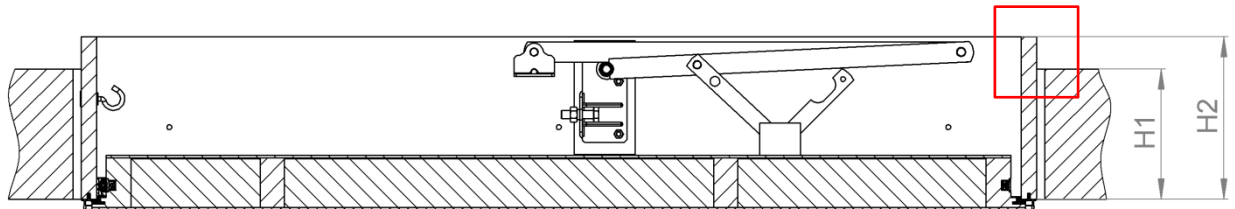


Columbus  
C169-60897



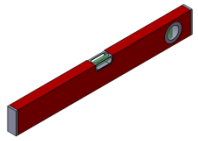
3.

$H1 < H2$



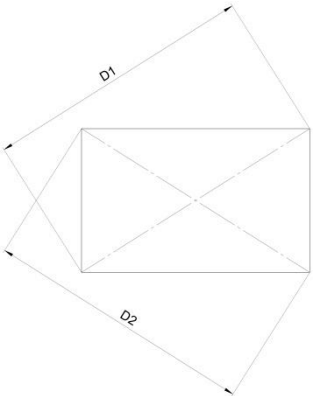


4

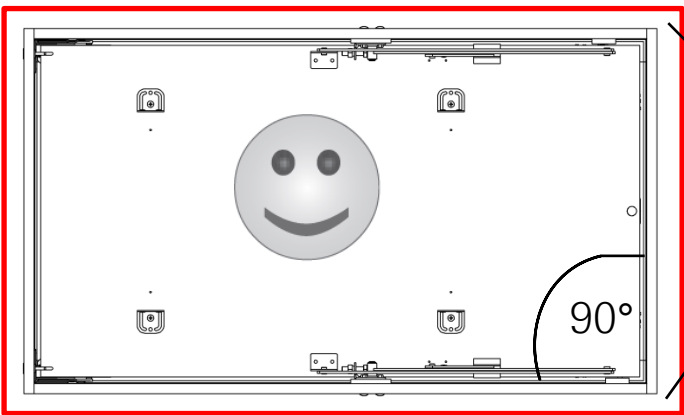
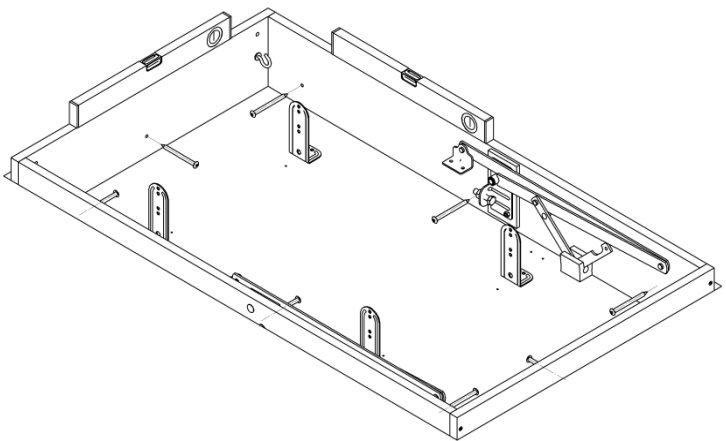


6 8x 7.5x92 TX30

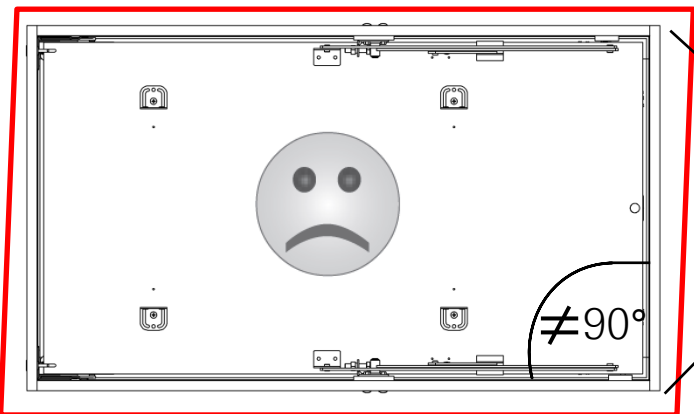
4 1x TX30



$D1 - D2 = \pm 1\text{mm}$



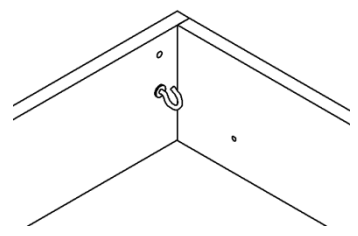
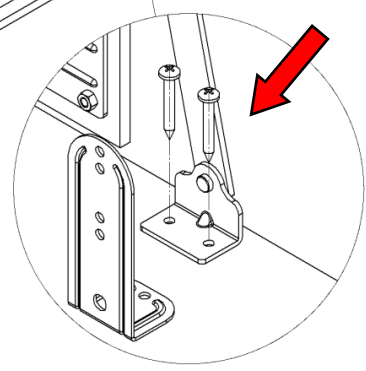
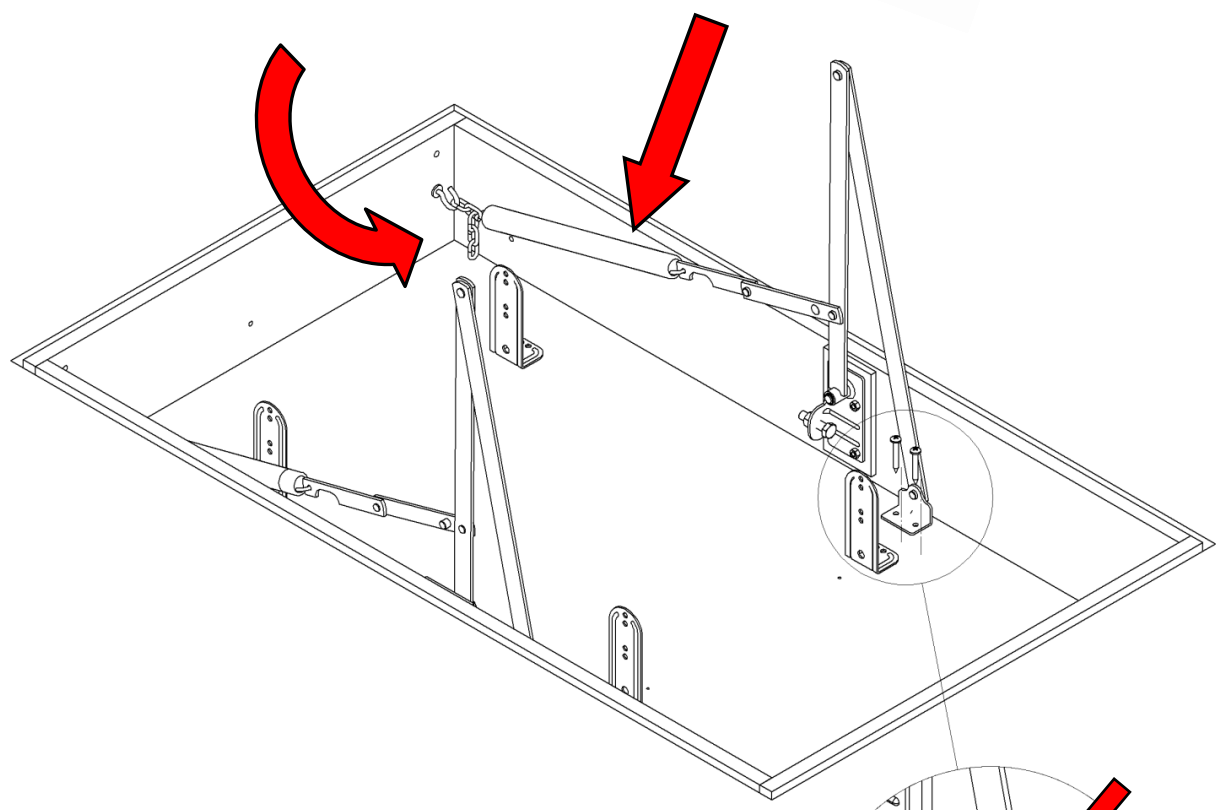
=



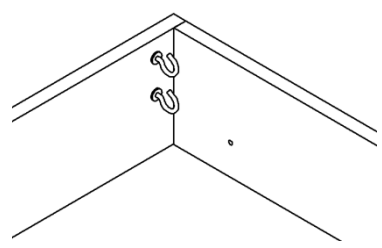
≠



5



$<140 \times 70$



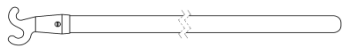
$\geq 140 \times 70$



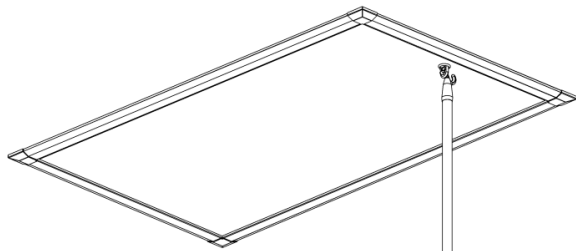
6

7

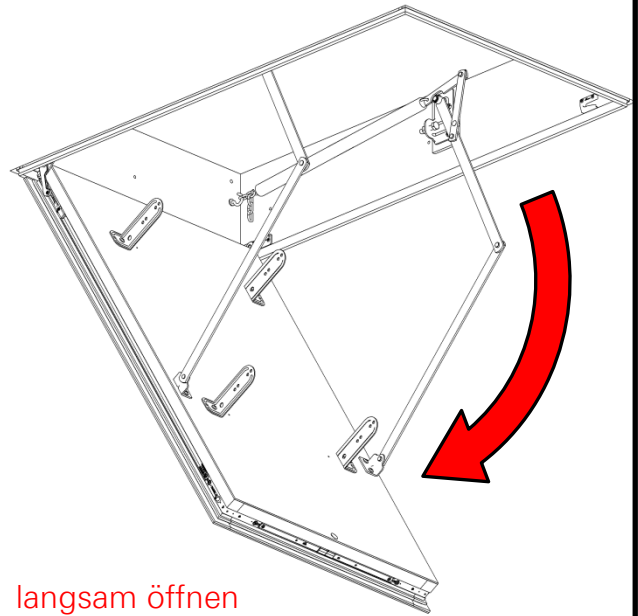
1x



7



offen  
open



langsam öffnen  
open slowly

8

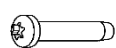


2.

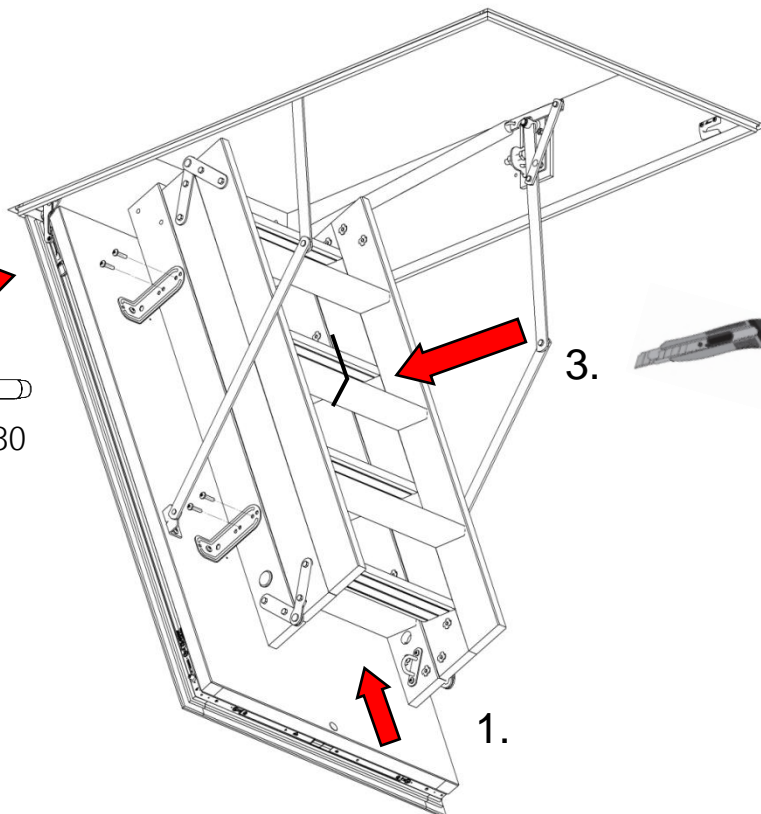


5

8x



M6x25 TX 30



3.

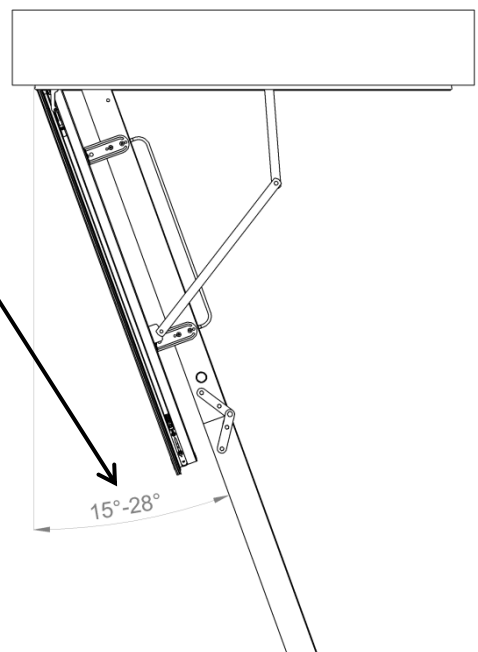
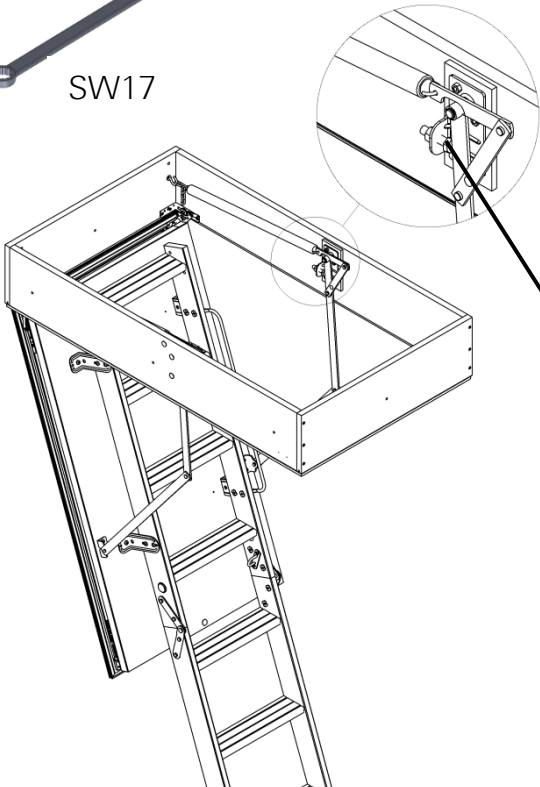
1.



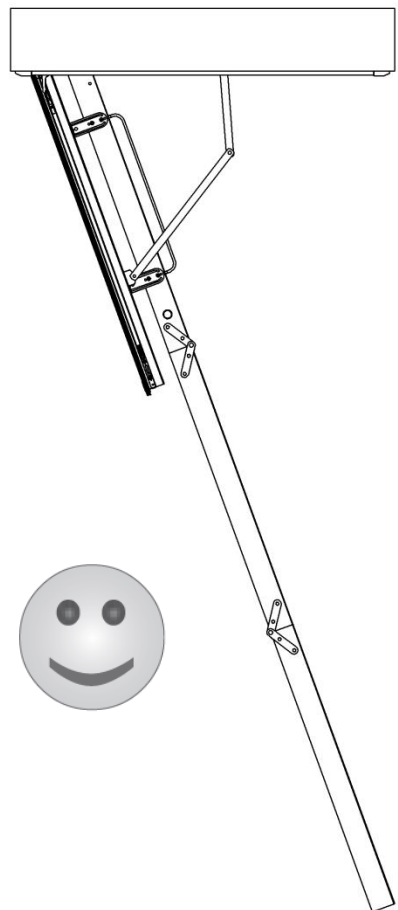
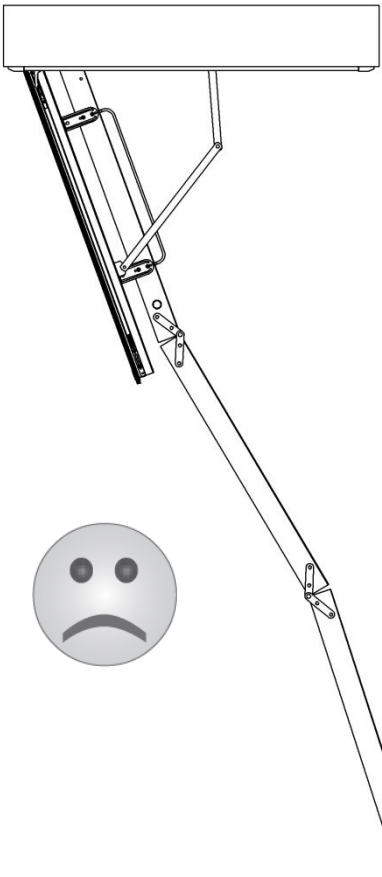




9

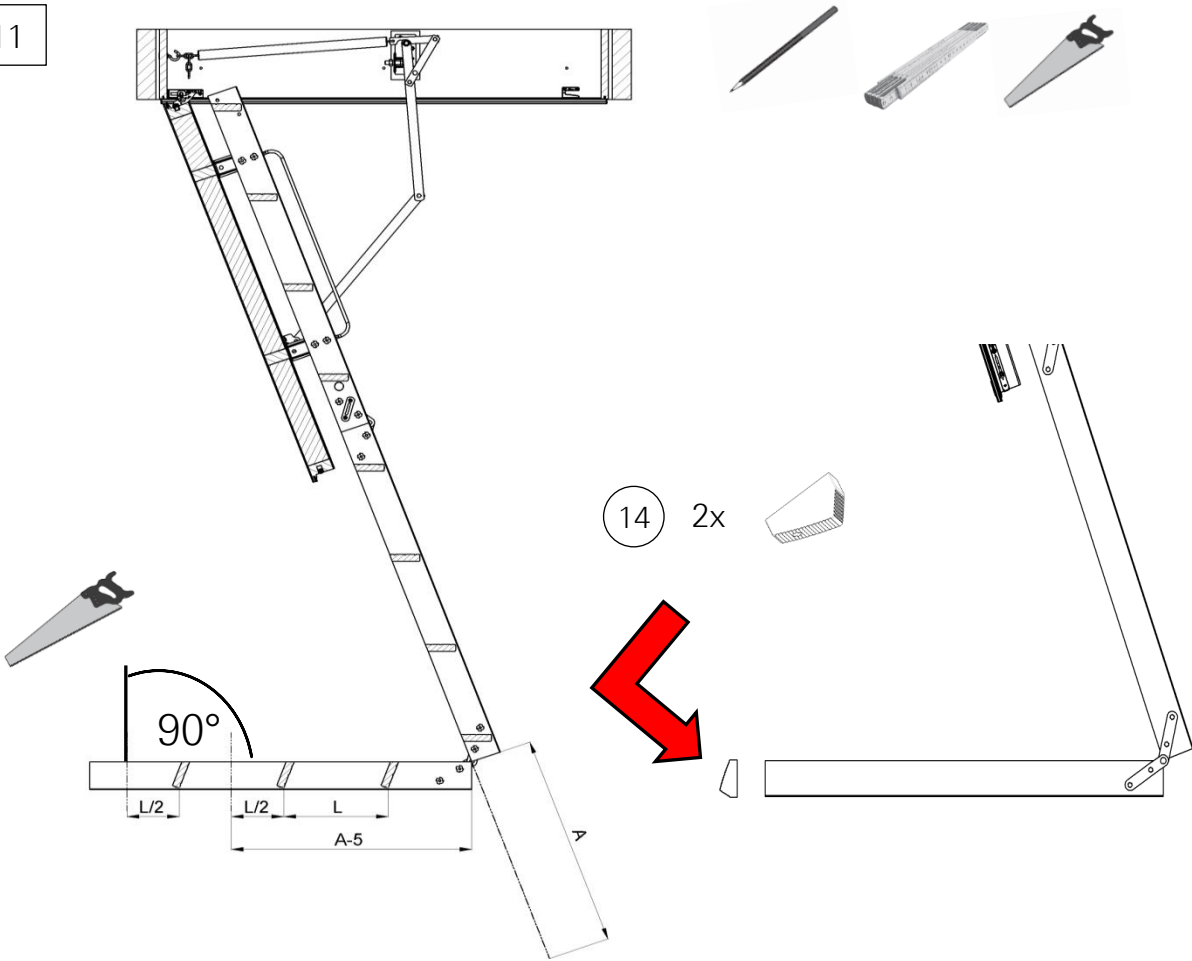


10

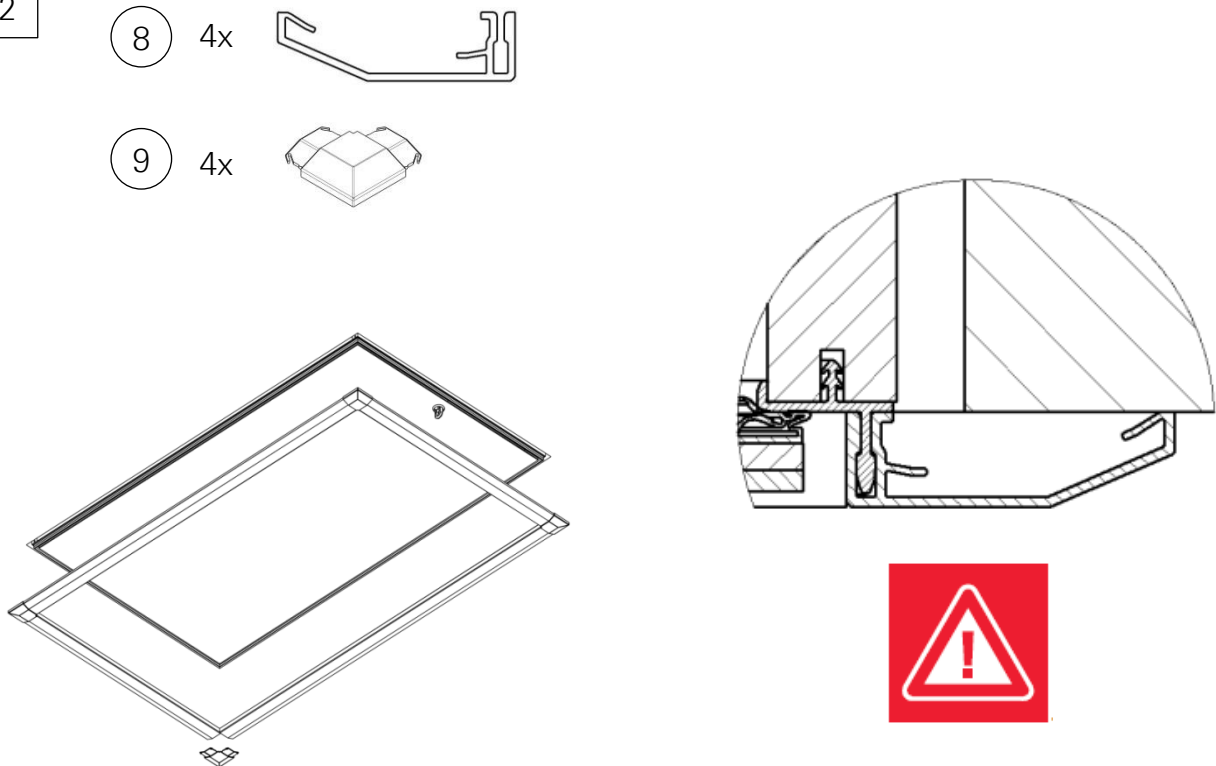




11

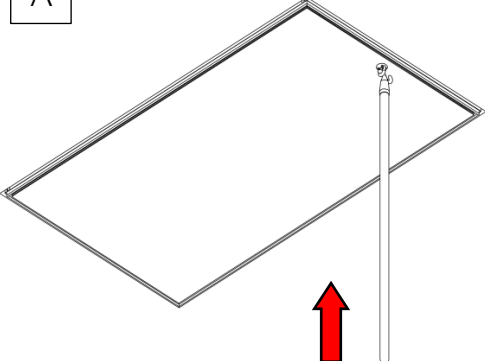
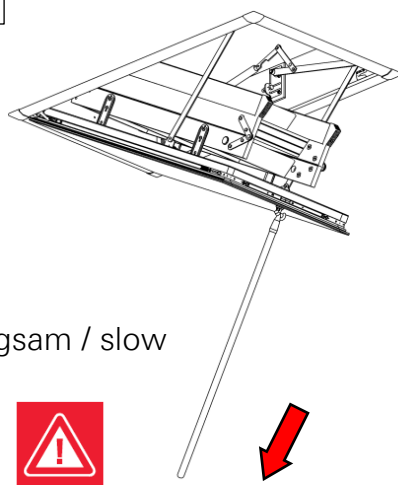

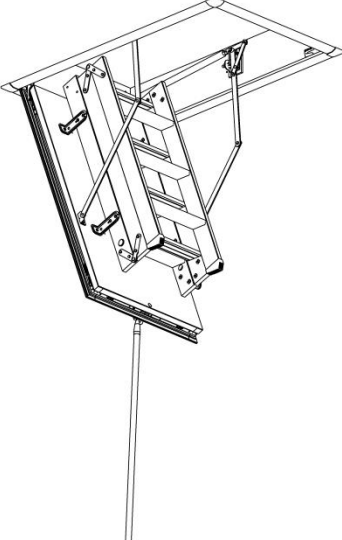
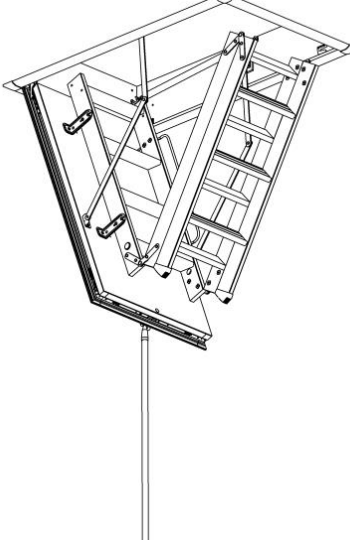
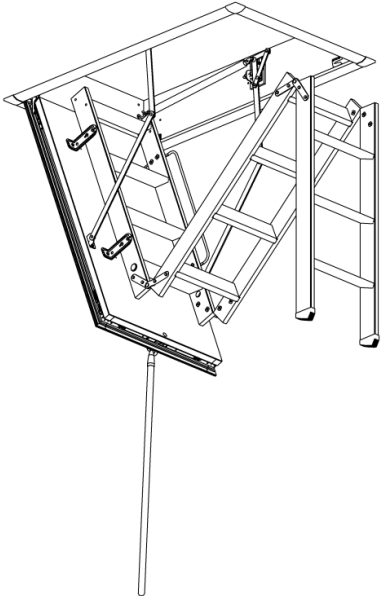


12





# Bedienungsanleitung / operations manual

<p><b>A</b></p>  <p>geschloss closed</p> <p>offen open</p> <p>öffne von / to open from A – B – C – D – E – F schließe von / to close from F – E – D – C – B – A</p>	<p><b>B</b></p>  <p>langsam / slow</p> 
<p><b>C</b></p> 	<p><b>D</b></p> 
<p><b>E</b></p> 	<p><b>F</b></p> 