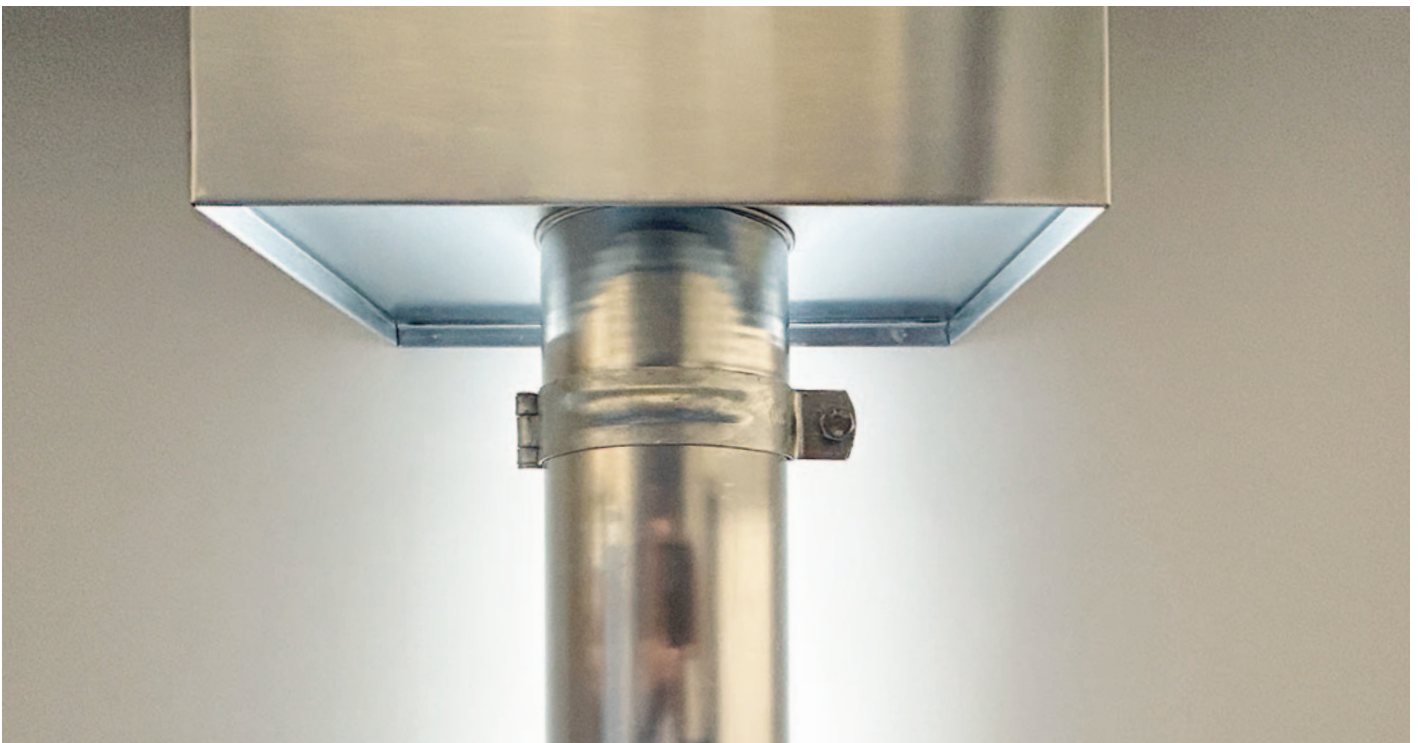


LED-FALLROHRBELEUCHTUNG

PLANUNG

1. Legen Sie die Positionen der Fallrohre unter Beachtung der notwendigen Entwässerungsberechnung fest.
2. Klären Sie mit einem Elektriker die elektrischen Anschlussmöglichkeiten am Gebäude. Beachten Sie die maximal möglichen Produktlängen und die maximal möglichen Zuleitungslängen zwischen Vorschalt-/ Steuergerät und LED-Band. Bis ca. 11,5 m Fallrohrlänge wird ein Einspeisepunkt von unten oder oben benötigt; bei zwei Einspeisepunkten – von der Mitte aus nach oben und unten oder von oben und unten – können Fallrohrängen bis 22 m realisiert werden. Detaillierte Informationen können dem technischen Datenblatt der LED-Linearleuchten entnommen werden.
3. Für die Montage der Fallrohrschellen für die LED-Beleuchtung sind die anerkannten Regeln der Technik zu berücksichtigen. Danach ist die Fallrohrschelle für Gebäudehöhen bis 22 m (Hochhausgrenze) ausgelegt. Über 22 m muss die Befestigung der Regenfallrohre nachweisbar sein.
4. Ermitteln Sie die exakt benötigten Längen der LED-Beleuchtung: Das System zur Regenfallrohrbeleuchtung ist ausgelegt auf Regenfallrohre mit einer Länge von 3 m. Bei ungekürzten Fallrohren kommen VarioLED-Linearleuchten mit einer Länge von 2.894 mm und Sichtblenden mit 2.900 mm zum Einsatz.
Zum Anschluss des Regenfallrohres an die Kanalgrundleitung müssen das letzte Regenfallrohr sowie die dazugehörige Sichtblende meist gekürzt werden. Damit die im Aluminium-Profil vergossenen LED-Linearleuchten von der Länge her zu dem gekürzten Fallrohrstrang passen, sind fünf weitere unterschiedlich lange LED-Linearleuchten erhältlich, die sich auch untereinander kombinieren lassen und so individuelle Leuchtenlängen ermöglichen. Die Tabelle 1 im Anhang bietet einen Überblick der möglichen LED-Längen und der dafür benötigten Artikel, die sich mit den verfügbaren Standard LED-Linearleuchten realisieren lassen. Wählen Sie daraus die Länge/Kombination aus, die dem tatsächlich benötigten Maß am nächsten kommt. Sollten diese Längen aufgrund der baulichen Gegebenheiten nicht passen, sind individuelle Sonderlängen auf Anfrage erhältlich.
5. Bei der Ermittlung der letzten LED-Leuchtenlänge ist zu berücksichtigen, dass die Linearleuchten mindestens 150 mm Abstand zur wasserführenden Ebene haben. Die LED-Beleuchtung sollte beispielsweise am Sockelübergang oder Übergang zum Standrohr enden und nicht direkt an das Erdreich herangeführt werden. Örtliche bauliche Gegebenheiten oder Besonderheiten sind zu berücksichtigen.
6. Der Abstand des Regenfallrohres bzw. der Fallrohrbeleuchtung zur Wand kann grundsätzlich frei gewählt werden. Es ist jedoch zu berücksichtigen, dass der Wandabstand die Breite des Lichtkegels der indirekten Beleuchtung beeinflusst. Für eine homogene, durchgängige und optisch ansprechende Hinterleuchtung empfehlen wir einen Wandabstand zwischen 55 und 70 mm.



MONTAGE

SCHRITT 1

Montieren Sie die Fallrohrbefestigungen in einer Linie von oben nach unten. Die oberste Befestigung ist so zu positionieren, dass die Muffe des Fallrohres nach der Montage auf der Rohrschelle aufliegt. Die nachfolgenden Schellen sind exakt im Abstand von 1.470 mm (Mitte/Mitte Schelle) zu montieren. Die Position der letzten Schelle vor der Kanalgrundleitung muss ggf. angepasst werden.


SCHRITT 2

Drehen Sie die Fallrohrschelle mit Hilfe eines Gabelschlüssels (Schlüsselweite 17 mm) auf das Gewinde der in der Wand fixierten Fallrohrbefestigung. Beachten Sie die Hinweise zum Abstand des Regenfallrohres zur Wand, um eine homogene, durchgängige und optisch ansprechende Hinterleuchtung zu erhalten.

Der weitere Montageverlauf ist am Beispiel einer Stromeinspeisung von unten dargestellt. Bei einer Stromeinspeisung von oben oder von der Mitte (nach oben und unten) ändert sich die Montagerichtung der LED-Linearleuchten (Ausrichtung der Stecker). Die Montage der Fallrohrbeleuchtung findet unabhängig von der Stromeinspeisung immer von oben nach unten statt!


SCHRITT 3

Beginnen Sie nun mit der Montage der LED-Linearleuchten in der Sichtblende. Es wird immer mit einer kompletten Bauteillänge (2.900 mm lange Sichtblende und 2.894 mm lange LED-Linearleuchte) begonnen.


SCHRITT 4

Schneiden Sie den Überstand der Silikon-Schutzkappe ab und verschließen Sie den oberen Mini IP67-Stecker damit. Legen Sie anschließend auf beiden Seiten der Linearleuchte das Kabel in den unteren Zwischenraum des Aluminiumprofils der Linearleuchte ein.


SCHRITT 5

Montieren Sie die LED-Linearleuchte um 10 mm nach unten versetzt in der Sichtblende. **Bei allen folgenden Sichtblenden werden die LED-Linearleuchten oben längenbündig mit der Sichtblende montiert!** Achten Sie auf die richtige Ausrichtung der Sichtblende, so dass der erste Montagewinkel immer nach 100 mm oben an der Sichtblende ist.


SCHRITT 6

Nun kann die Sichtblende mit der vormontierten LED-Linearleuchte in die Aussparungen der Fallrohrschelle eingesetzt und mit den vormontierten Madenschrauben fixiert werden. Es ist darauf zu achten, dass die Oberkante der Sichtblende bündig mit der Oberkante des Regenfallrohres abschließt.

MONTAGE



SCHRITT 7

Stecken Sie anschließend die Verbindungsmuffe vollständig auf das untere Ende der Sichtblende auf.



SCHRITT 8

Setzen Sie die nächste vorab montierte LED-Linearleuchte mit Sichtblende in die Aussparungen der Fallrohrschellen ein (Sichtblende und LED-Linearleuchte oben längenbündig) und verbinden Sie die Stecker der Linearleuchten untereinander, bis diese hörbar einrasten.



SCHRITT 9

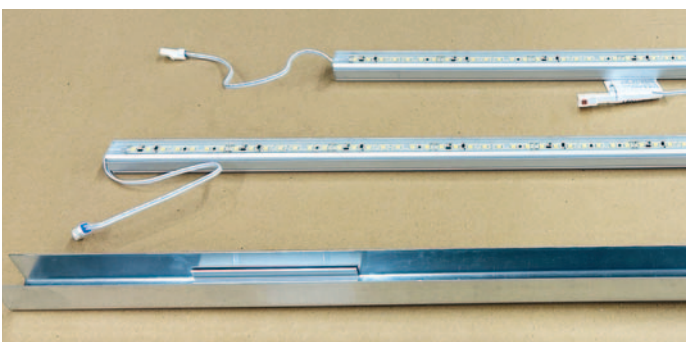
Richten Sie die Sichtblende samt LED-Linearleuchte in den Aussparungen der Fallrohrschellen so aus, dass die Oberkante der Sichtblende wieder mit der Oberkante des später montierten Regenfallrohres übereinstimmt.



SCHRITT 10

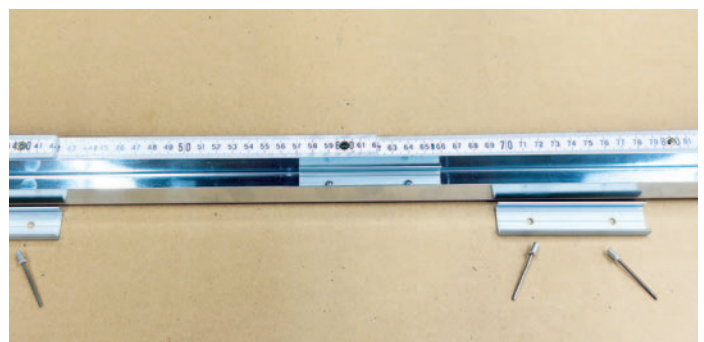
Fixieren Sie die Sichtblende wie oben beschrieben mittels der Madenschrauben in den Fallrohrschellen. Die zuvor nach oben geschobene Schiebemuffe der Sichtblende wird nach unten über die untere Sichtblende geschoben, bis sie auf der Fallrohrschelle aufsteht.

Alle weiteren LED-Elemente werden nun in dieser Reihenfolge montiert.



SCHRITT 11

Bei der Vorbereitung der letzten Sichtblende zur Kanalgrundleitung ist das exakte Maß zu ermitteln. Weicht das Maß von der Standardlänge der Sichtblende ab, ist diese entsprechend zu kürzen.



SCHRITT 12

Montieren Sie anschließend die evtl. zusätzlich benötigten Montagewinkel mit den Blindnieten an den festgelegten Positionen der Sichtblende. Dargestellt in der Skizze und Tabelle im Anhang.

MONTAGE



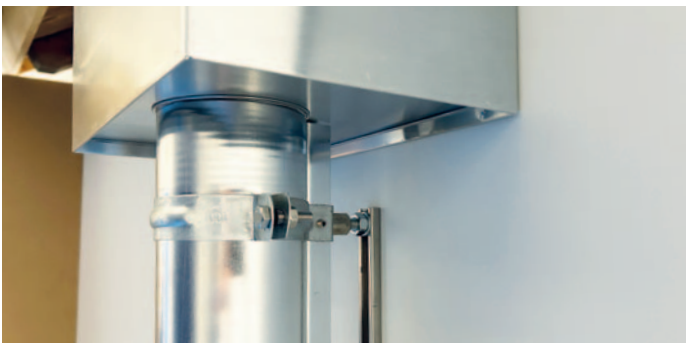
SCHRITT 13

Setzen Sie die LED-Linearleuchten wie oben beschrieben in die Sichtblende ein und verbinden Sie die LED-Linearleuchten untereinander.



SCHRITT 14

Montieren Sie die Sichtblende mit den vormontierten LED-Linearleuchten wie oben beschrieben in den Fallrohrschellen und verbinden Sie abschließend das letzte Leuchtenelement mit dem Anschlusskabel des Vorschaltgerätes. Achten Sie auf eine sorgfältige Kabelzuführung zum Leuchtenstrang!



SCHRITT 15

Setzen Sie die Fallrohre wie gewohnt von oben beginnend in die Rohrschellen ein und schließen Sie die Fallrohrschellen. Achten Sie auf hinreichende Ausdehnungsmöglichkeiten an den Steckverbindungen der Fallrohre.

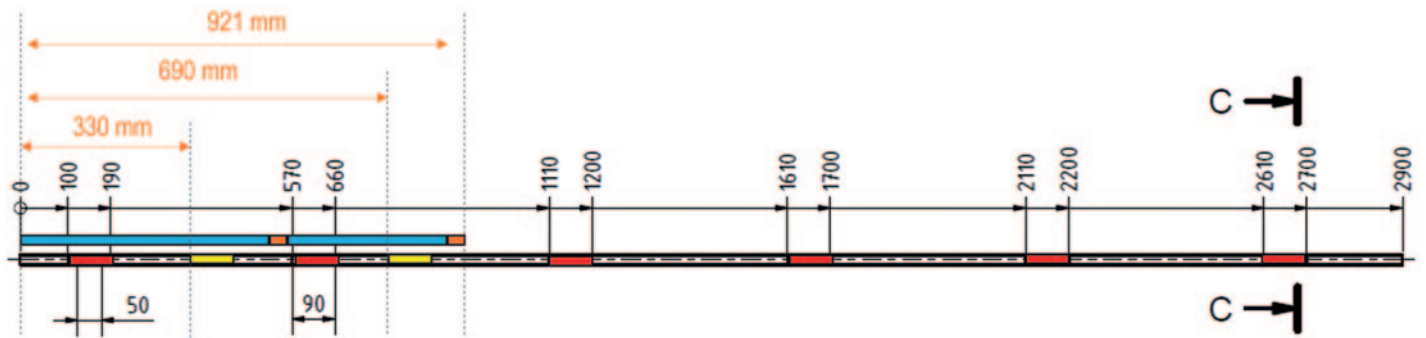


SCHRITT 16

Kontrollieren Sie abschließend den korrekten Sitz aller Komponenten. Fertig!

ANHANG

SKIZZE



- Serienmäßig verbaute Montagewinkel in der Sichtblende
- LED-Linearleuchte
- 35 mm Abstand zwischen den Linearleuchten für Steckverbindung
- Zusätzlich benötigte Montagewinkel in der Sichtblende

TABELLE

Damit die im Aluminium-Profil vergossene LED-Beleuchtung von der Länge her zum Fallrohrstrang passt, gibt es sechs verschiedene Längenausführungen an LED-Linearleuchten. Die Standardausführung mit 2.894 mm ist für ein drei Meter langes Fallrohr ausgelegt. Für kürzere Fallrohre gibt es fünf weitere Längenausführungen. Durch deren Einzelverwendung oder Kombination können zahlreiche unterschiedliche LED-Längen realisiert werden.

Die nachfolgende Tabelle bietet einen Überblick der möglichen LED-Leuchtenlängen und die dafür benötigten Artikel und Mengen, die sich mit den verfügbaren Standard-LED-Linearleuchten realisieren lassen. Sollten diese Längen aufgrund der baulichen Gegebenheiten nicht ausreichen, sind individuelle Sonderlängen auf Anfrage erhältlich.

	VarioLED 207 mm	VarioLED 332 mm	VarioLED 519 mm	VarioLED 957 mm	VarioLED 1.967 mm	VarioLED 2.894 mm	Fallrohr- schelle	Sicht- blende	Verb.- muffe	Anschluss- kabel	Schutz- kappe	Montage- winkel	Blind- niete	Montage- reihenfolge**	Position zusätzlicher Winkel [mm]***
Leuchten- länge* [mm]	86942	86943	86944	86945	86946	86941	50281 50282 89871 89872	62908 89873	62909 89874	86949	86948	84908	84909		
242	1						1	1	1	1	1				
367		1					2	1	1	1	1				
484	2						2	1	1	1	1	1	1		300
554			1				2	1	1	1	1	1	1		330
609	1	1					2	1	1	1	1	1	1	86943 / 86942	425
734		2					2	1	1	1	1				
796	1		1				2	1	1	1	1	1	1	86944 / 86942	330
921		1	1				2	1	1	1	1	2	1	86944 / 86943	
992				1			2	1	1	1	1				
1.108			2				2	1	1	1	1	1	1		
1.234	1			1			2	1	1	1	1	1		86945 / 86942	770
1.359		1		1			2	1	1	1	1	1		86945 / 86943	770
1.476	2			1			2	1	1	1	1	2	1	86945 / 86942 / 86942	770 / 1290
1.546			1	1			2	1	1	1	1	2	1	86945 / 86944	770 / 1320
1.601	1	1		1			2	1	1	1	1	2	1	86945 / 86943 / 86942	770 / 1420
1.726		2		1			2	1	1	1	1	2	1	86945 / 86943 / 86943	770 / 1460
1.788	1		1	1			2	1	1	1	1	2	1	86945 / 86944 / 86942	770 / 1320
1.913		1	1	1			3	1	1	1	1	2	1	86945 / 86944 / 86943	770 / 1320
1.992					1		3	1	1	1	1				
2.100			2	1			3	1	1	1	1	3	1	86945 / 86944 / 86944	770 / 1320 / 1890
2.234	1				1		3	1	1	1	1			86946 / 86942	
2.359		1			1		3	1	1	1	1			86946 / 86943	
2.476	2				1		3	1	1	1	1	1	1	86946 / 86942 / 86942	2295
2.546			1		1		3	1	1	1	1	1	1	86946 / 86944	2320
2.601	1	1			1		3	1	1	1	1	1	1	86946 / 86943 / 86942	2420
2.726		2			1		3	1	1	1	1	1	1	86946 / 86944 / 86943	2420
2.788	1		1		1		3	1	1	1	1	1	1	86946 / 86944 / 86942	2320
2.929						1	3	1	1	1	1				
3.000						1	3	1	1	1	1				

* Zwischen den LED-Linearleuchten ist für die Steckverbindung untereinander und am Ende ein Abstand von 35 mm vorgesehen. Bei der Planung der Leuchtenlängen ist zu berücksichtigen, dass die Linearleuchten mindestens 150 mm Abstand zur wasserführenden Ebene haben (örtliche Gegebenheiten sind zu berücksichtigen!).

** Montagereihenfolge der einzelnen LED-Elemente von oben nach unten. Die Einhaltung der Reihenfolge wird empfohlen, um die VARIO LED Linearleuchten in den Montagewinkeln der Sichtblenden sicher zu befestigen.

*** Position der Montagewinkel vom oberen Ende der Sichtblende aus gemessen.

Planung

der LED-Beleuchtung am konkreten Objektbeispiel



LED-FALLROHRBELEUCHTUNG

Entwässerungsstrang 1 + 2

Fallrohrlänge von Unterkante Wasserfangkasten

bis Anschluss Kanalgrundleitung: 6,40 m

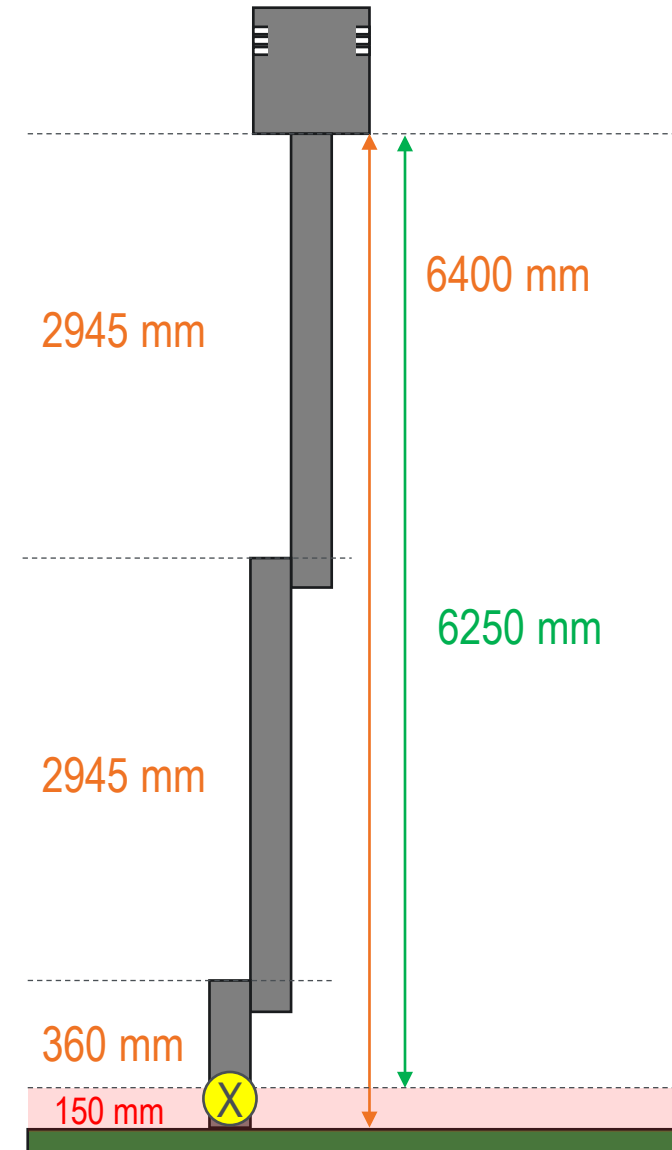


LED-FALLROHRBELEUCHTUNG

Planung Entwässerungsstrang 1+2

Ermittlung der Fallrohrlängen und der dazugehörigen LED-Längen und sonstigen Komponenten

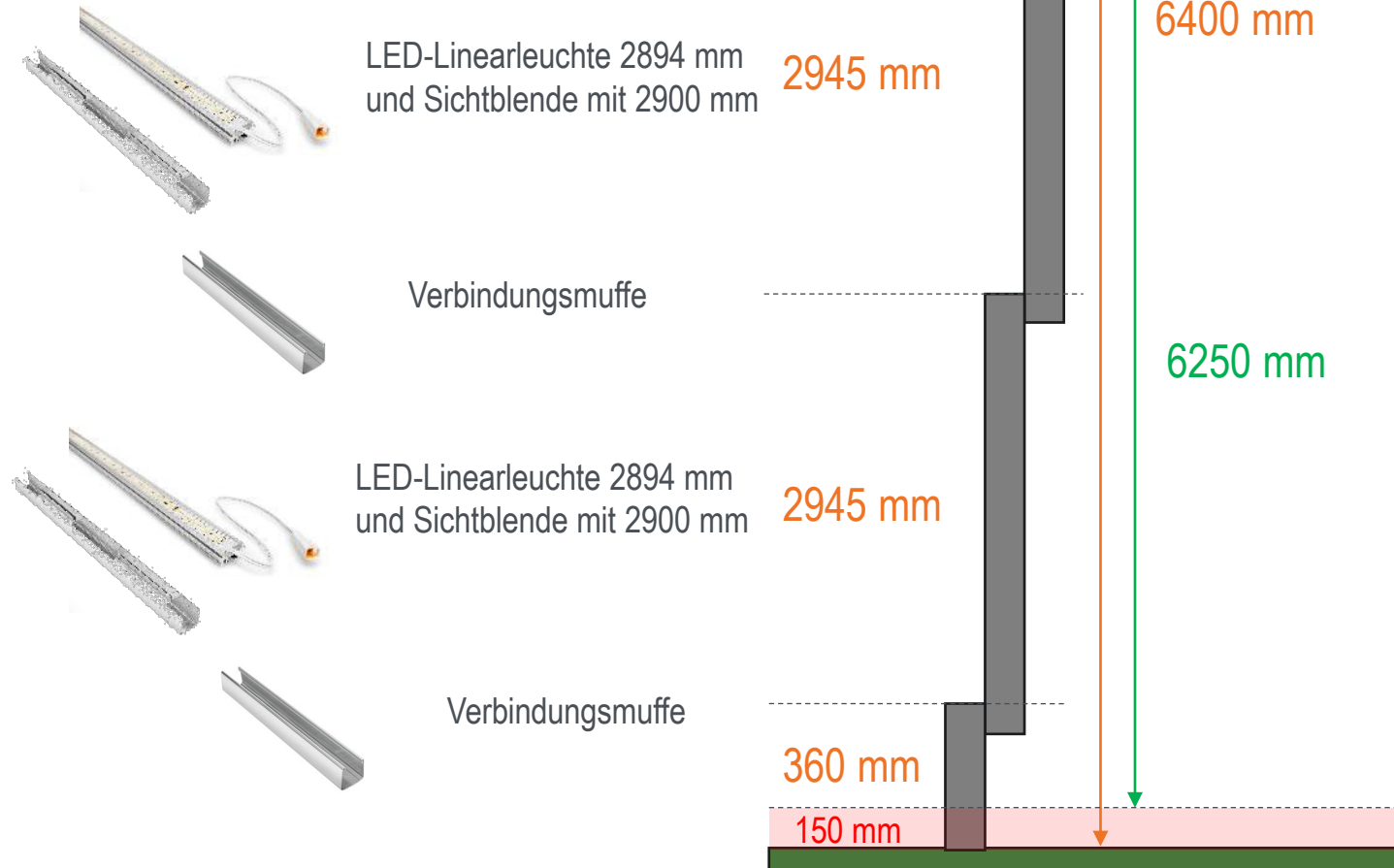
 Anschluss an Vorschalt- oder Steuergerät



LED-FALLROHRBELEUCHTUNG

Planung Entwässerungsstrang 1+2

Ermittlung der Fallrohrängen und der dazugehörigen LED-Längen und sonstigen Komponenten



LED-FALLROHRBELEUCHTUNG

Planung Entwässerungsstrang 1+2

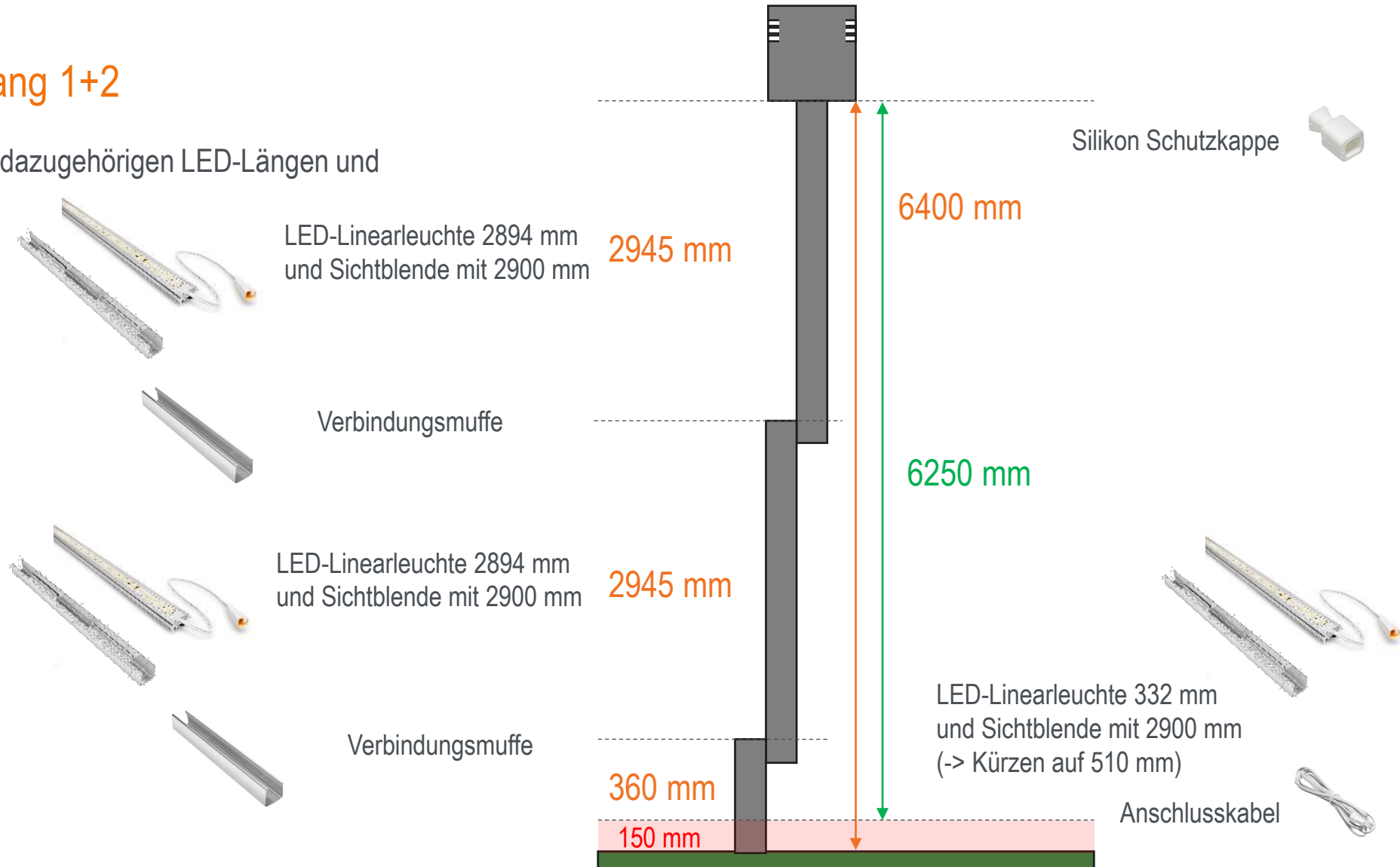
Ermittlung der Fallrohrlängen und der dazugehörigen LED-Längen und sonstigen Komponenten

	VarioLED 207 mm	VarioLED 332 mm	VarioLED 519 mm	VarioLED 957 mm	VarioLED 1957 mm	VarioLED 2894 mm	Fallrohr- schelle	Sicht- blende	Verb.- muffe	Anschluss- kabel	Schutz- kappe	Montage- winkel	Blind- niete
Leuchten- länge* [mm]	86942	86943	86944	86945	86946	86941	50281 50282 89871 89872	62908 89873	62909 89874	86949	86948	84908	84909
242	1						1	1	1	1	1		
367		1					2	1	1	1	1		
484	2						2	1	1	1	1	1	1
554			1				2	1	1	1	1	1	1
609	1	1					2	1	1	1	1	1	1
734		2					2	1	1	1	1		
796	1		1				2	1	1	1	1	1	1
921		1	1				2	1	1	1	1	2	1
992				1			2	1	1	1	1		
1.108			2				2	1	1	1	1	1	1
1.234	1			1			2	1	1	1	1	1	
1.359		1		1			2	1	1	1	1	1	
1.476	2			1			2	1	1	1	1	2	1
1.546			1	1			2	1	1	1	1	2	1

LED-FALLROHRBELEUCHTUNG

Planung Entwässerungsstrang 1+2

Ermittlung der Fallrohrlängen und der dazugehörigen LED-Längen und sonstigen Komponenten



LED-FALLROHRBELEUCHTUNG

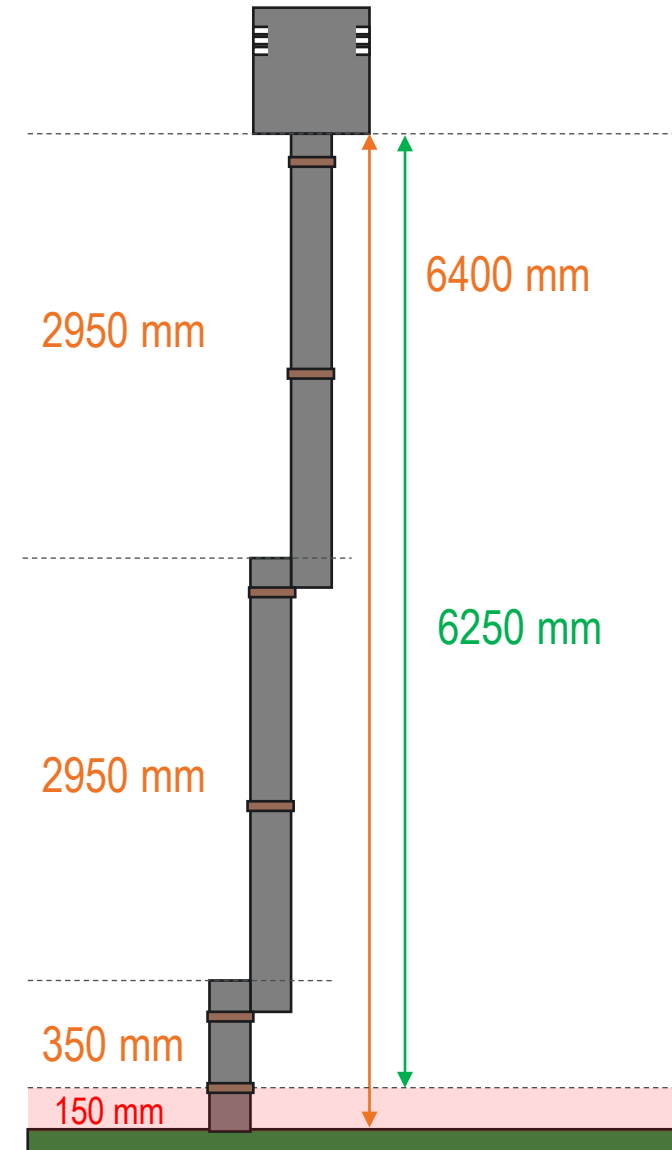
Planung Entwässerungsstrang 1+2



Fallrohrschelle unter der obersten Muffe und dann alle 1,47 m setzen



Zusätzlich Fallrohrschelle unten zur Fixierung der Sichtblende am Regenfallrohr



LED-FALLROHRBELEUCHTUNG

Entwässerungsstrang 3

Fallrohrlänge von Unterkante Wasserfangkasten
bis Anschluss Kanalgrundleitung: 2,15 m

Planung und Montage

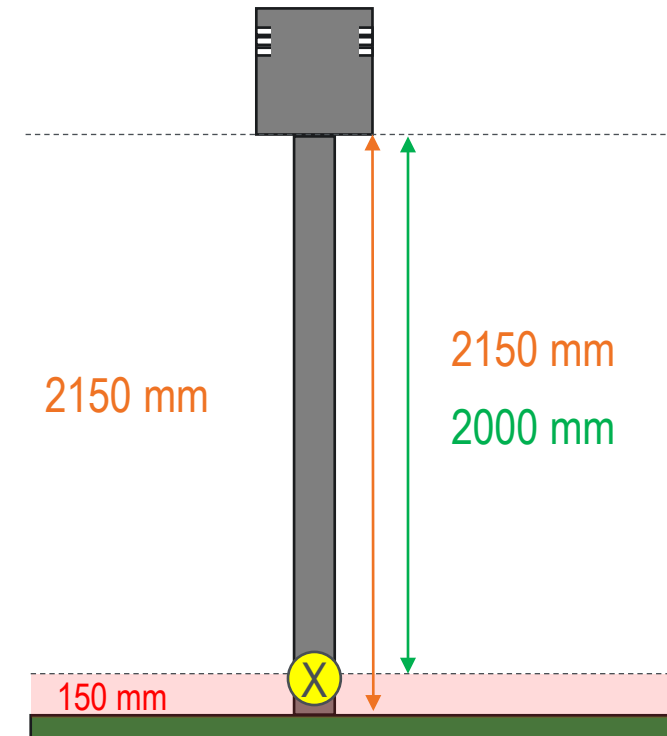
Der LED-Beleuchtung am konkreten Objektbeispiel



Planung Entwässerungsstrang 3

Ermittlung der Fallrohrlängen und der dazugehörigen LED-Längen und sonstigen Komponenten

 Anschluss an Vorschalt- oder Steuergerät



Planung Entwässerungsstrang 3

Ermittlung der Fallrohrlängen und der dazugehörigen LED-Längen und sonstigen Komponenten

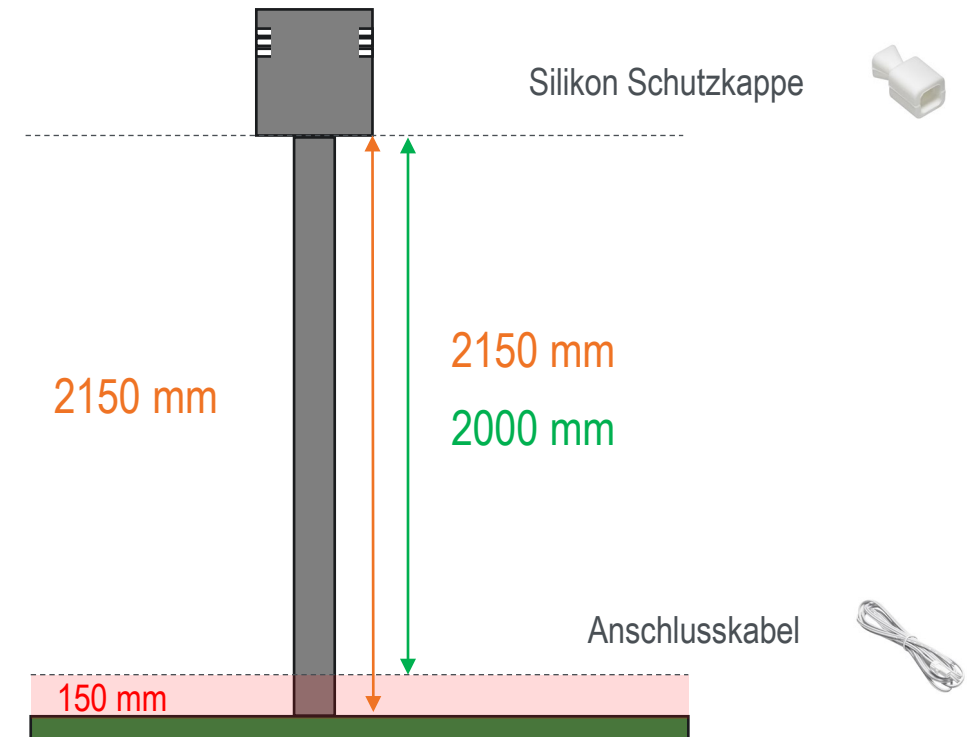
	VarioLED 207 mm	VarioLED 332 mm	VarioLED 519 mm	VarioLED 957 mm	VarioLED 1957 mm	VarioLED 2894 mm	Fallrohr- schelle	Sicht- blende	Verb.- muffe	Anschluss- kabel	Schutz- kappe	Montage- winkel	Blind- niete
Leuchten- länge* [mm]	86942	86943	86944	86945	86946	86941	50281 50282 89871 89872	62908 89873	62909 89874	86949	86948	84908	84909
242	1						1	1	1	1	1		
367		1					2	1	1	1	1		
484	2						2	1	1	1	1	1	1
554			1				2	1	1	1	1	1	1
609	1	1					2	1	1	1	1	1	1
1.913		1	1	1			3	1	1	1	1	2	1
1.992					1		3	1	1	1	1		
2.100			2	1			3	1	1	1	1	3	1
2.234	1				1		3	1	1	1	1		
2.359		1			1		3	1	1	1	1		
2.476	2				1		3	1	1	1	1	1	1
2.546			1		1		3	1	1	1	1	1	1

Planung Entwässerungsstrang 3

Ermittlung der Fallrohrlängen und der dazugehörigen LED-Längen und sonstigen Komponenten



LED-Linearleuchte 1957 mm
und Sichtblende mit 2900 mm
(-> Kürzen auf 2150 mm)



Planung Entwässerungsstrang 3

Ermittlung der Fallrohrängen und der dazugehörigen LED-Längen und sonstigen Komponenten

