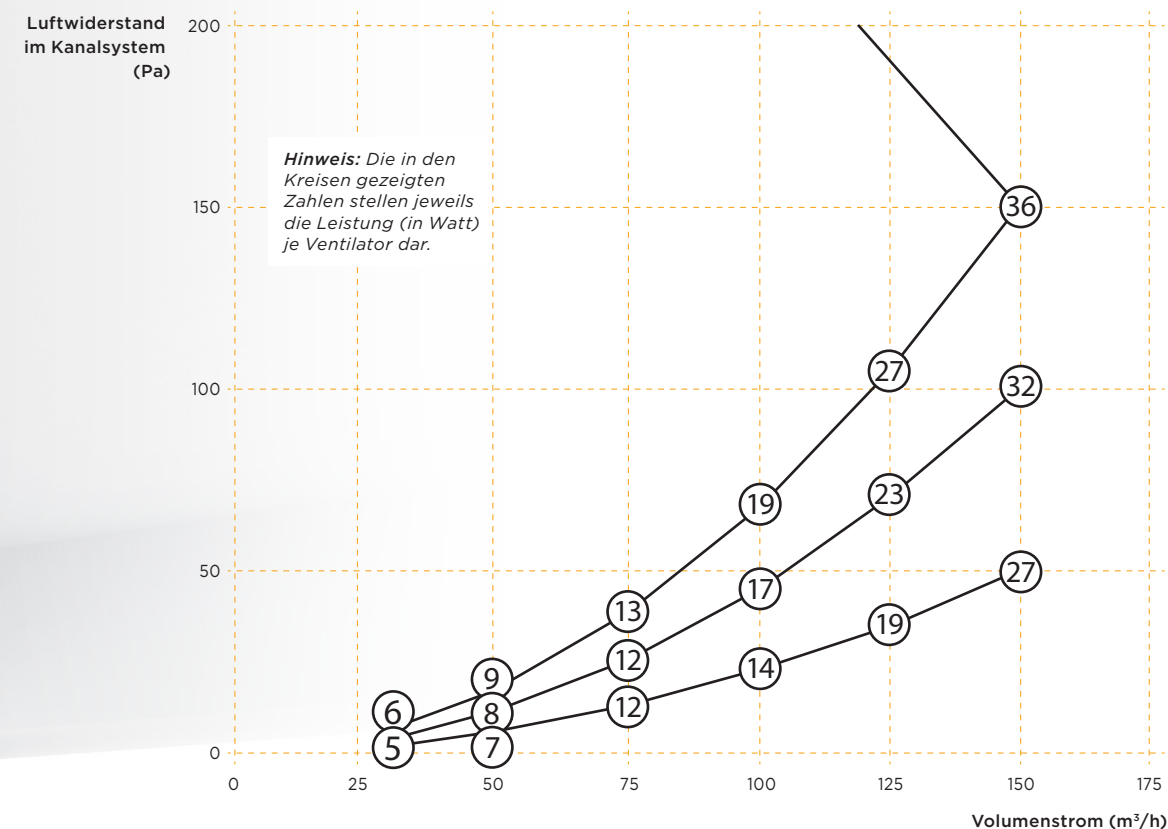


EVOTHERM 150 F Plus Leistungstabelle und technische Daten

Technische Daten	EVOTHERM 150 F Plus				
Betriebsspannung	230 V/50 Hz				
Schutzart	IP 30				
Abmessungen (B x H x T)	660 x 198 x 1000 mm				
Kanaldurchmesser	ø 125 mm				
Kondensatanschluss	3/4"				
Gewicht	24,5 kg				
Filterklasse	G4				
Ventilatorstufe		1	2	3	Max.
Lüftungsleistung	30 m³/h	75 m³/h	100 m³/h	125 m³/h	150 m³/h
Zulässiger Luftwiderstand im Luftkanalsystem	2 - 6 Pa	13 - 38 Pa	22 - 66 Pa	35 - 105 Pa	50 - 150 Pa
Leistungsaufnahme (ohne Vorheizregister)	11 - 12 W	19 - 27 W	27 - 37 W	38 - 52 W	53 - 72 W
Stromaufnahme (ohne Vorheizregister)	0,14 - 0,15 A	0,20 - 0,28 A	0,27 - 0,35 A	0,36 - 0,47 A	0,49 - 0,64 A
Max. Stromaufnahme (mit Vorheizregister)	5 A				

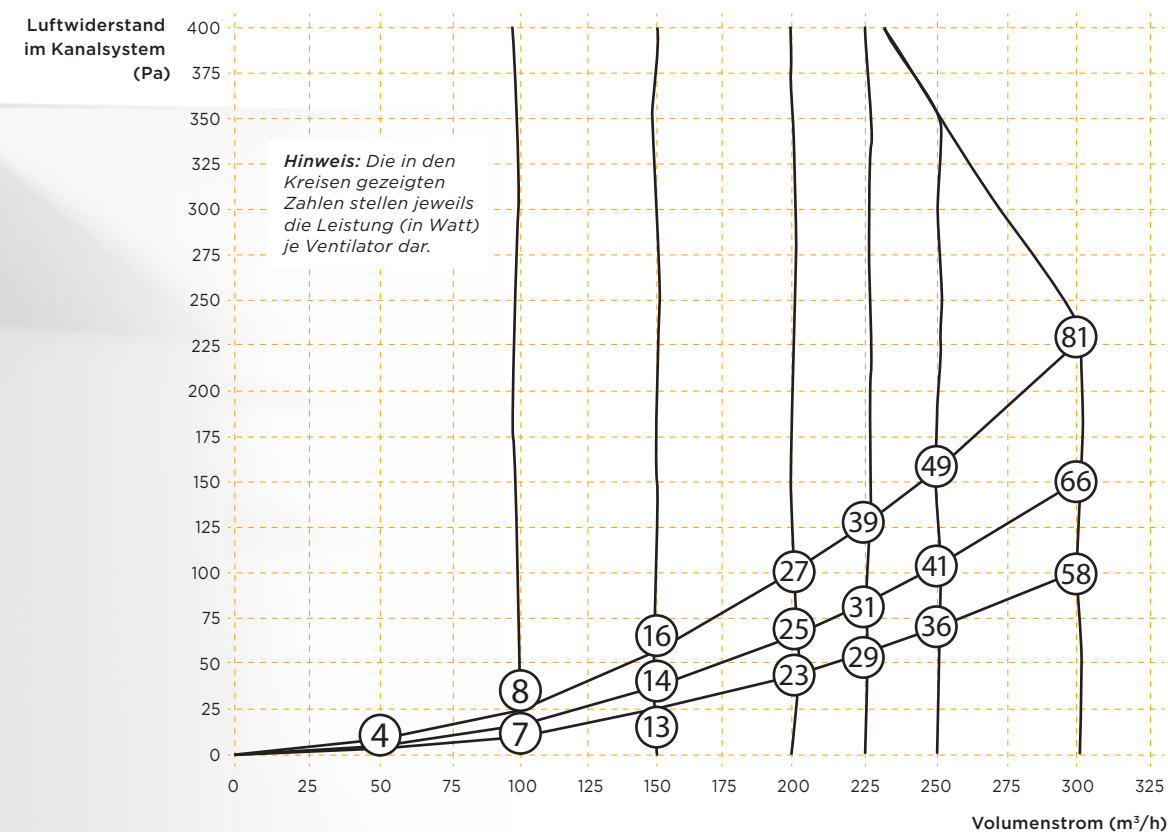
EVOTHERM 150 F Plus Ventilatorleistungsdiagramm



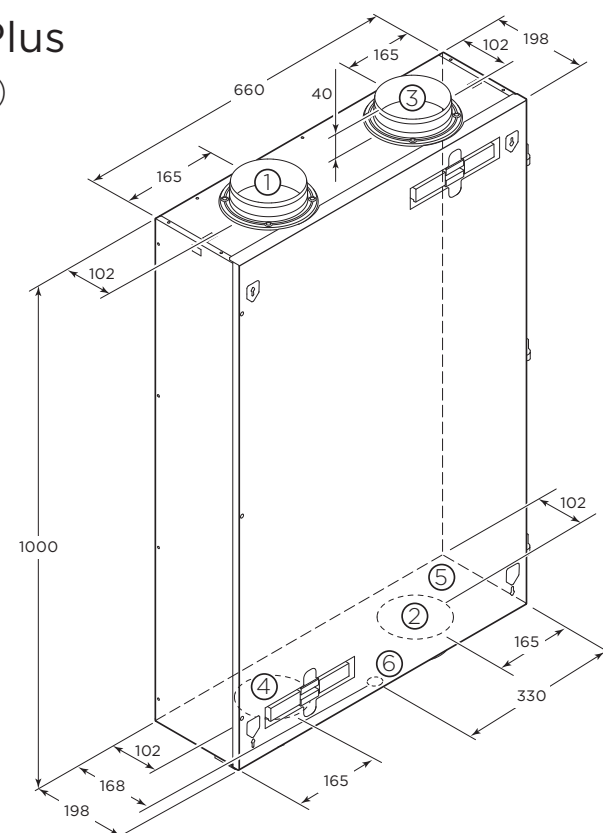
EVOTHERM 300 F Plus Leistungstabelle und technische Daten

Technische Daten	EVOTHERM 300 F Plus				
Betriebsspannung	230 V/50 Hz				
Schutzart	IP 30				
Abmessungen (B x H x T)	644 x 310 x 1185 mm				
Kanaldurchmesser	ø 150/160 mm				
Kondensatanschluss	3/4"				
Gewicht	37 kg				
Filterklasse	G4				
Ventilatorstufe		1	2	3	Max.
Lüftungsleistung	50 m³/h	100 m³/h	150 m³/h	225 m³/h	300 m³/h
Zulässiger Luftwiderstand im Luftkanalsystem	3 - 6 Pa	11 - 26 Pa	25 - 58 Pa	56 - 129 Pa	100 - 230 Pa
Leistungsaufnahme (ohne Vorheizregister)	8,7 - 9,1 W	14,9 - 16,3 W	25,7 - 31,7 W	57,8 - 77,8 W	116,1 - 162,9 W
Stromaufnahme (ohne Vorheizregister)	0,10 A	0,15 - 0,17 A	0,25 - 0,29 A	0,50 - 0,66 A	0,95 - 1,34 A
Max. Stromaufnahme (mit Vorheizregister)	6 A				

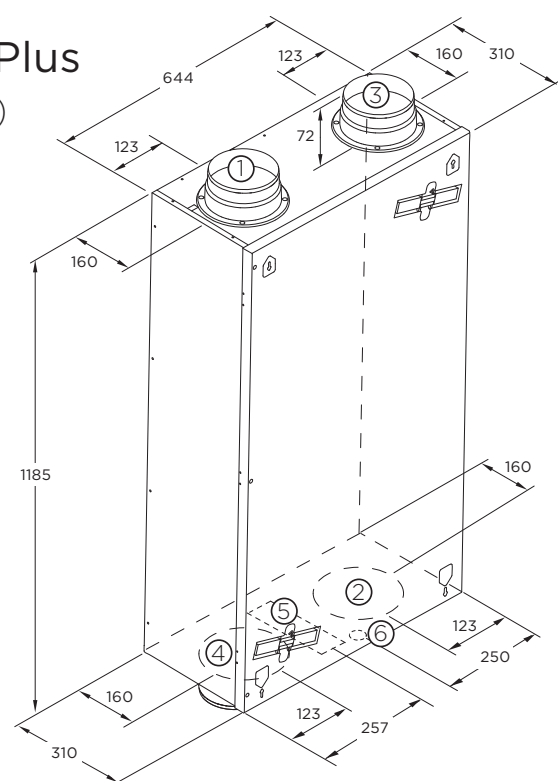
EVOTHERM 300 F Plus Ventilatorleistungsdiagramm



EVOTHERM 150 F Plus
Abmessungen (mm)

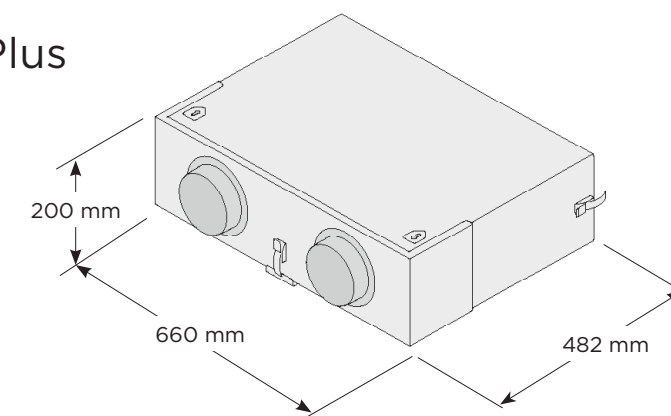


EVOTHERM 300 F Plus
Abmessungen (mm)

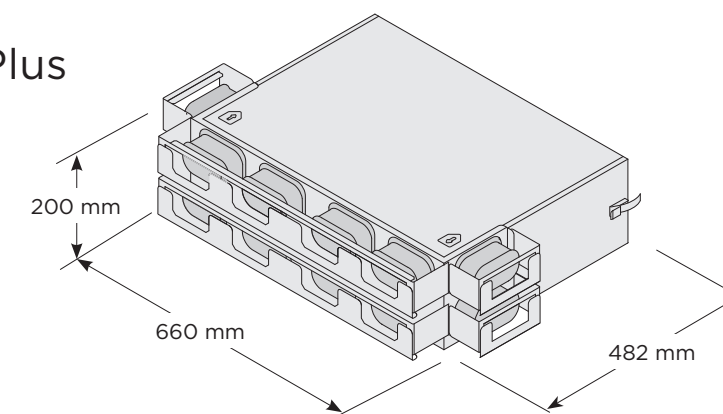


- ① Zuluft
- ② Fortluft
- ③ Abluft
- ④ Frischluft
- ⑤ Elektroanschluss
- ⑥ Kondensatablauf

EVOTHERM 150 F Plus
Schalldämpferbox



EVOTHERM 150 F Plus
Schalldämpfer und
Luftverteiler,
12 Abgänge,
50 x 100 mm



EVOTHERM 150 F Plus
Schalldämpfer und
Luftverteiler,
20 x NW 75 mm

