



made in Germany

**megawood**<sup>®</sup>

# BAUPLAN

## Terrassensystem mit Betonrandstein

Leben ist draußen,  
draußen ist megawood<sup>®</sup>.

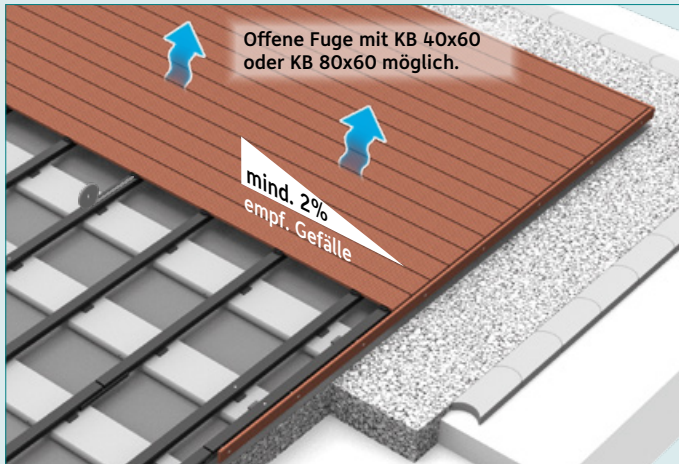


**megaplaner**<sup>3d</sup>  
Planungssoftware

\_als App virtuell im eigenen Garten  
\_downloadbar für Tablet und Smartphone

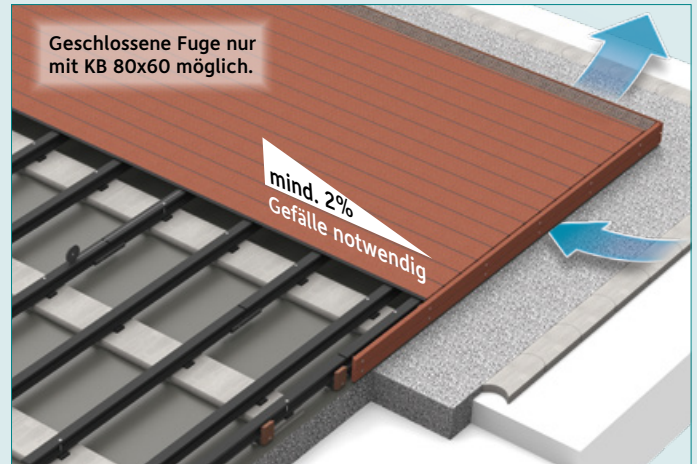
# Aufbauvarianten

## Offene Fuge mit Betonrandstein



Ohne Nutleiste/Fugenprofil P5

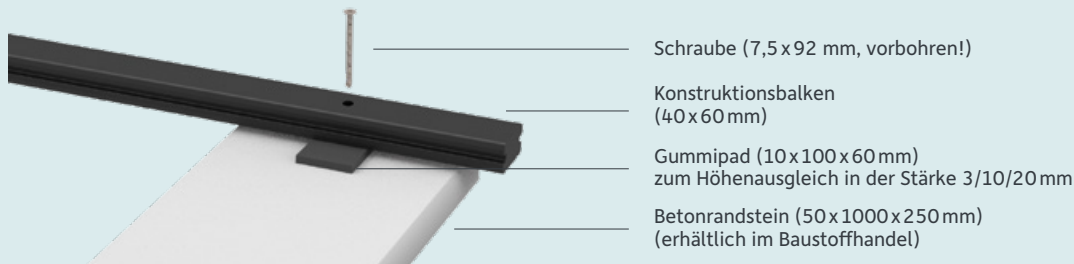
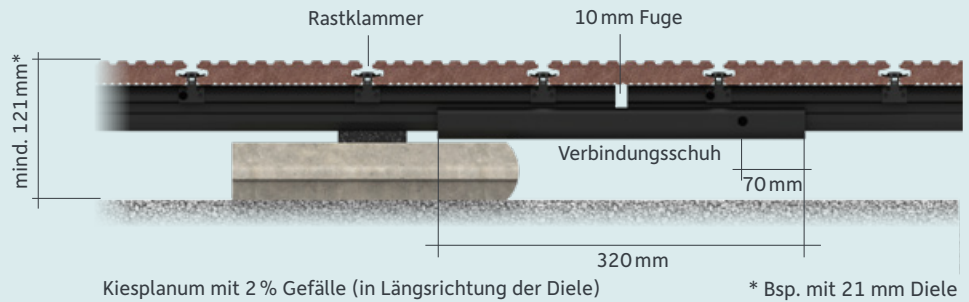
## Geschlossene Fuge mit Betonrandstein



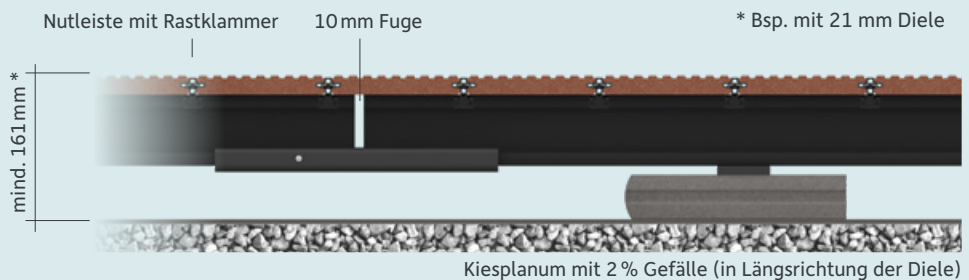
Mit Nutleiste/Fugenprofil P5  
Nur mit erhöhtem Aufbau von mind. 161 mm, zwingend mind. 2% Dielenlängsgefälle und zwingend für ausreichend Unter- bzw. Hinterlüftung sorgen (z. B. Einsatz Lüftungsgitter, Abstand Rhombusprofile)

# Aufbauhöhen

## BETONRANDSTEIN Basis Aufbau

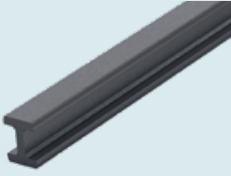


## BETONRANDSTEIN Erhöhter Aufbau

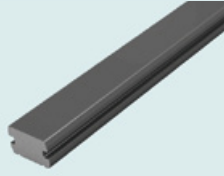


# Artikelübersicht

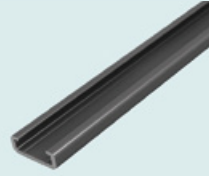
**KONSTRUKTIONSBALKEN**  
80x60 mm | L: 400 cm



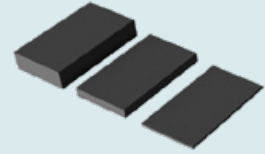
**KONSTRUKTIONSBALKEN**  
40x60 mm | L: 360 cm



**VERBINDUNGSSCHUH**  
für Konstruktionsbalken  
28x76 mm | L: 360 cm



**GUMMIPAD**  
60x100 mm  
Stärke: 3/10/20 mm



**BEFESTIGUNGSSCHRAUBE**  
FÜR KB 80 x 60  
7,5x132 mm, inkl. Bit  
TX 30 und SDS Bohrer  
(Ø 6,5 mm)



**BEFESTIGUNGSSCHRAUBE**  
FÜR KB 40 x 60  
7,5x92 mm, inkl. Bit  
TX 30 und SDS Bohrer  
(Ø 6,5 mm)



**SICHERUNGSBAND**  
L: 10 m (auf Rolle),  
selbstklebend



**NUTBRÜCKE**  
55x8x10 mm, zum Befestigen  
der Rastklammer bei einer  
Konstruktionsbalkenfuge



**RASTKLAMMER und**  
**RASTKLAMMER-RAND**

**ODER**

**CLIP und RANDCLIP**  
inkl. Schrauben (4x35 mm),  
Bit TX 20



**SCHRAUBENSET**  
4 x 35 mm



**SCHRAUBE M6 X 40MM**  
zur Befestigung kurzer Dielen-  
stücke bei Schräg- oder  
Gehungsschnitt



**BEFESTIGUNGSSCHRAUBE**  
M8x40 und M8x80  
(mit Mutter und Scheibe)  
für Rhombusprofil  
(als Abschlussleiste)



**DISTANZ FIX**  
Abstandhalter für kopfseitige  
Stoßfugen (bei Verlegung  
im Verband)



**ARRETIER FIX**  
zur Höhenarretierung  
der Stoßfugen



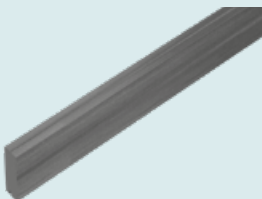
**NUTLEISTE (auf Rolle)**  
21 mm | L: 25/100 m,  
für geschlossene Längsfuge  
(CLASSIC, PREMIUM,  
PREMIUM PLUS)



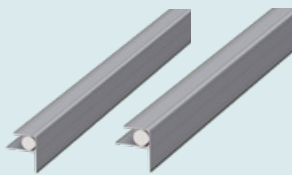
**FUGENPROFIL P5**  
auf Rolle, für geschlossene  
Längsfuge bei  
CLASSIC (Varia)



**RHOMBUSPROFIL**  
als Abschlussleiste  
20,5x81 mm | L: 420 cm  
für alle Dielenfarben  
verfügbar



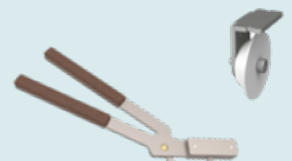
**HAUSANSCHLUSSPROFIL**  
21 mm | L: 400 cm  
silber, bronze, anthrazit  
25 mm | L: 400 cm  
silber, anthrazit



**DISTANZHALTER**  
Montagehilfe zur Einstellung  
der Dielenfugen  
(ca. 5 mm/ca. 8 mm)



**ZAMMER | ROLLI**  
zur Rastklammerbefestigung,  
Aufsatz für Zammer zum  
Einrollen des Fugenprofils P5



# Planungsgrundsätze

## Allgemeine Hinweise

- Grundlage für alle Verlegevarianten ist der megawood® Bauplan! Keine Gewährleistung bei Abweichungen vom Bauplan oder bei Verwendung von nicht originalen megawood® Artikeln!
- Nach den Grundsätzen des konstruktiven Holzschutzes die Terrassendielen in Längsrichtung mit einem ausreichenden Gefälle verlegen, damit Wasser stets vom Deck weggeführt wird. Bei Einhaltung verringern Sie Ablagerungen von organischen Substanzen, Wasserflecken und Staunässe.
- Bei Deckaufbauten mit offener Fuge werden mind. 2 % Gefälle empfohlen. Bei Aufbauten mit geschlossener Fuge sind zwingend mind. 2 % Gefälle notwendig.
- Die einzigartige Geometrie der DELTA Diele mit Querstrukturierung ermöglicht eine Verlegung ganz ohne Gefälle.
- Immer ausreichend Unter- und Hinterlüftung gewährleisten, z. B. mit dem megawood® Lüftungsgitter.
- **Verwenden Sie unsere Dielen PREMIUM 21 x 242 mm (mit 40 cm Achsabstand) oder DYNUM 25 x 293 mm (mit 65 cm Achsabstand) für Anwendungen, die eine bauaufsichtliche Zulassung erfordern (abz Z-10.9-506).**
- Beim Aufbau der Terrasse muss die Windlast als abhebende Last in der Konstruktion berücksichtigt werden.
- Bei Sonderkonstruktionen, die von diesem Bauplan bzw. vom Online Planer abweichen, ist eine Abstimmung mit dem Hersteller notwendig und eine entsprechende Freigabe einzuholen, damit ein möglicher Garantieanspruch erhalten bleibt.
- Zwangsfreie Ausdehnung des Terrassendecks gewährleisten (Dielen mind. 20mm Abstand zu festen Bauteilen)!
- Stabförmige Bauteile, die auf starrem Untergrund mittels Schrauben befestigt werden, haben immer mittig den Festpunkt und werden nach außen gleitend gelagert, um thermische Ausdehnung und Ausdehnung durch Wasseraufnahme auszugleichen.
- **Vor dem Verschrauben alle Löcher vorbohren.**
- Bei Einsatz metrischer Schrauben grundsätzlich alle Löcher so vorbohren, dass der zu fixierende Teil 2 mm größer und das haltende Bohrloch exakt 0,5 mm kleiner als der Schraubendurchmesser sind!
- Alle Maße sind am Bau zu überprüfen!

## Online Planer

Dieser Basis-Bauplan erklärt die Standard-Aufbauvarianten für rechteckige Decks mit Verlegung in Längsrichtung. Sonderformen, Gehungsschnitte, Verbände und diagonale Verlegung werden individuell in unserem megaplaner dargestellt.

[www.megawood.com/megaplaner](http://www.megawood.com/megaplaner)



## Vorarbeiten und Unterkonstruktion

- **Erdplanum** umlaufend 500 mm größer als Terrassendeck, mit 4 % Gefälle herstellen.
- Mittels ausreichend dimensionierter Entwässerung Wasserrückstau vermeiden!
- Tragfähiges und frostsicheres **Kies- oder Schotterbett** mit 2 % Gefälle anlegen und mit Feinsplitt (Unebenheiten ausgleichen) abziehen.
- Hohlräume zwischen den Konstruktionsbalken und zwischen den Betonrandsteinen nicht verfüllen!
- Erdkontakt der megawood® Dielen und Konstruktionsbalken vermeiden! (Ausnahme: Artikel aus dem Konstruktionsholzprogramm im freistehenden vertikalen Verbau)
- Die Ausführung der Unterkonstruktion mit Verbindungsschuh ermöglicht den Aufbau der Terrassen größer als 12 x 12 m ohne Baudehnungsfuge.

## Dielenmontage

- Farb-, Bürst- und Hobelunterschiede bei den Dielen sind gewollt und unterstreichen die natürliche Holzoptik. Um den Effekt zu unterstützen, Dielen vor dem Verlegen mischen.
- Verlegerichtung (siehe Pfeil in Dielennut oder Etikett) beachten!
- Rhombusprofile haben grundsätzlich eine mattierte Oberfläche und weichen von den Dielenfarben ab.
- Maximal 50 mm Dielenüberstand über der Unterkonstruktion nicht überschreiten!
- Montage- und produktionsbedingte Maßtoleranzen von Länge, Breite und Stärke bei der Montage berücksichtigen und prüfen!
- Die Dielen sind rechtwinklig abzulängen und für konstruktiven Holzschutz alle Schnittkanten anfasen.
- Produkte aus gummihaltigen Materialien (Nutleiste, Fugenprofil P5) nicht höher thermisch aufladen, bei gleichem Temperaturniveau wie Dielen verlegen. Nicht direkt in Sonneneinstrahlung lagern. Empfohlene Verlegetemperatur 5°-25°C. Nicht ziehen und strecken.



Sie sollten Ihre Terrasse bei intensiver Sonneneinstrahlung, an heißen Sommertagen, mit einer Beschattung versehen. Vor allem empfindliche Kinderfüße werden so vor zu stark aufgeheizten Oberflächen geschützt. Außerdem werden Hautschäden durch zu hohe UV-Strahlung vermieden. Ein bewusster Umgang mit Schutz gegen starke Sonneneinstrahlung garantiert ein unbeschwertes Barfußerlebnis.



## IHR FACHHÄNDLER

## IMPRESSUM

Herausgeber: NOVO-TECH Trading GmbH & Co. KG,  
Siemensstraße 31, 06449 Aschersleben, Germany  
Änderungen vorbehalten. Farben und Grafiken können drucktechnisch bedingt abweichen.

Stand: 1. Auflage 2022 Deutsch / 06.09.2021



# Terrassenbelag

## CLASSIC

Kombidiele, einseitig fein geriffelte, andere Seite genutete, gebürstete Oberfläche, 8 mm Fuge

### DIELE

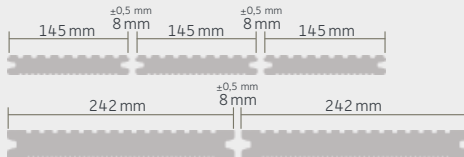
21x145 mm | L: 300/360/420/480/540/600 cm  
21x242 mm (Jumbo) | L: 420/480/600 cm

### FARBEN

NUSSBRAUN  
NATURBRAUN  
BASALTGRAU  
LAVABRAUN  
SCHIEFERGRAU

### RHOMBUSPROFIL

20,5x81 mm | L: 420 cm  
Farben: A, B, J, L, M



### BEFESTIGUNG



## PREMIUM / PREMIUM PLUS

oszillierend gehobelte Oberseite, gebürstete Unterseite, 8 mm Fuge

### DIELE

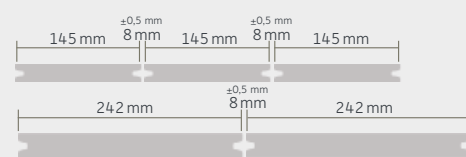
21x145 mm | L: 420/480/600 cm  
21x242 mm (Jumbo) | L: 420/480/600 cm  
PREMIUM 21x242 mm mit allg. bauaufsichtlicher Zulassung\*

### FARBEN

NATURBRAUN  
NUSSBRAUN\*  
BASALTGRAU\*  
LAVABRAUN PLUS  
SCHIEFERGRAU PLUS

### RHOMBUSPROFIL

20,5 x 81 mm | L: 420 cm  
Farben: A, B, J, L, M



### BEFESTIGUNG



## CLASSIC VARIA

einseitig, teilgeriffelte Oberfläche mit Farbverlauf, 5 mm Fuge

### DIELE

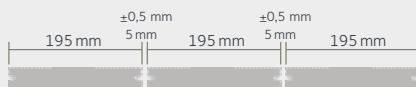
21x195 mm | L: 420/480/600 cm

### FARBEN

VARIA SCHOKOSCHWARZ  
VARIA BRAUN  
VARIA GRAU

### RHOMBUSPROFIL

20,5x81 mm | L: 420 cm  
Farben: J, K, L



### BEFESTIGUNG



## SIGNUM

einseitig, oszillierend gehobelte, polierte Oberfläche mit Farbverlauf, 5 mm Fuge (nur offenes Deck)

### DIELE

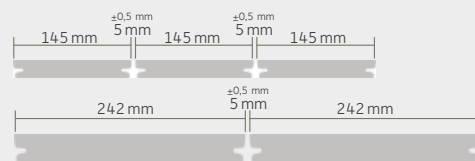
21x145 mm | L: 360/420/480/540/600 cm  
21x242 mm (Jumbo) | L: 360/420/480/540/600 cm

### FARBEN

MUSKAT  
TONKA

### RHOMBUSPROFIL

20,5x81 mm | L: 420 cm  
Farben: K, L



### BEFESTIGUNG



## DYNUM

einseitig strukturiert, oszillierend gebürstete, polierte Oberfläche, 5 mm Fuge (nur offenes Deck)

### DIELE

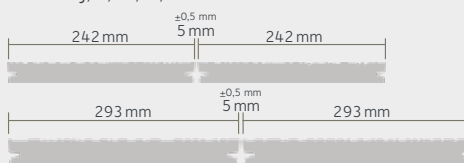
21x242 mm | L: 420/480/600 cm  
25x293 mm | L: 420/480/600 cm  
DYNUM 25x293 mm mit allg. bauaufsichtlicher Zulassung\*

### FARBEN

NIGELLA\*  
CARDAMOM\*  
INGWER  
SEL GRIS  
LORBEER

### RHOMBUSPROFIL

20,5x81 mm | L: 420 cm  
Farben: J, L, M, N, O



### BEFESTIGUNG



## DELTA\*

einseitig, mattiert - strukturierte Oberfläche mit Farbverlauf\*\*, 5 mm Fuge

### DIELE

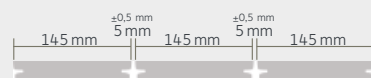
21x145 mm | L: 420/480/600 cm

### FARBEN

INGWER  
SEL GRIS  
LORBEER  
VARIA GRAU\*\*  
VARIA SCHOKOSCHWARZ\*\*

### RHOMBUSPROFIL

20,5x81 mm | L: 420 cm  
Farben: J, L, M, N, O



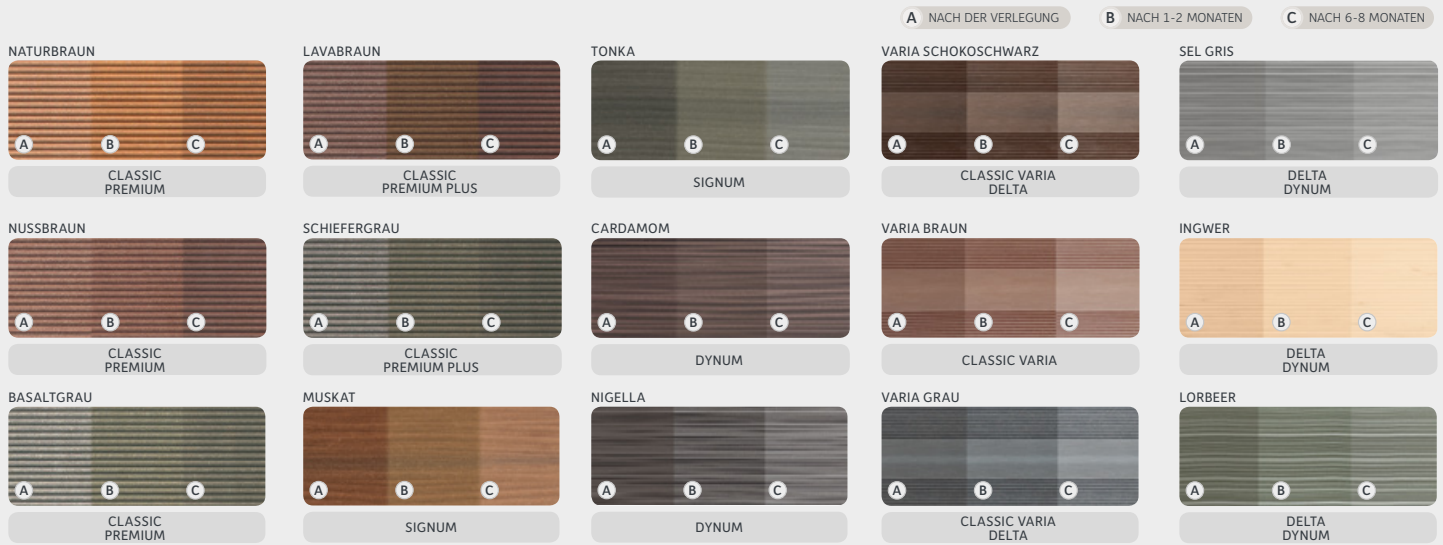
### BEFESTIGUNG



\*DELTA befindet sich derzeit im Cradle to Cradle Certified® Zertifizierungsprozess



# Farbreifung



# Pflege und Reinigung

## Pflegehinweise

Nach dem Aufbau einer megawood® Terrasse sollte eine Erstreinigung des Decks durchgeführt werden, um Produktionsstäube abzuwaschen. Ein Gefälle von mind. 2 % erleichtert Pflege und Reinigung! Bei Nichteinhaltung des Gefälles können Wasserflecken und Staunässe entstehen, organische Substanzen können sich dann ansiedeln, ein höherer Verschmutzungsgrad ist wahrscheinlich. Wir empfehlen, die Terrasse mindestens 2 mal jährlich bei mindestens 15°C zu reinigen und wie folgt vorzugehen:

- Trocknen, losen Schmutz vom Terrassendeck kehren.
- Gesamtes Terrassendeck ausreichend wässern.
- Wasser mind. 15 Minuten einwirken lassen und dabei feucht halten.
- Das Terrassendeck mit Wasser und dem megawood® Terrassenschrubber reinigen und gründlich abspülen.

Im Übergangsbereich von Überdachungen und Freiflächen können sich durch Niederschlag und umweltbedingte Staubpartikel Wasserflecken bilden. Diese lassen sich in der Regel mit Wasser und einem Schrubber entfernen und stellen keinen Grund zur Beanstandung dar. Der Effekt der Wasserflecken nimmt im Laufe der Zeit ab, ist aber nicht ganz zu vermeiden.

Unser megawood® Scheuerpulver beseitigt Schmutz, der nicht nur mit Wasser und Bürste zu entfernen ist und ist geeignet für die Flächenreinigung von megawood® Terrassen.



Viele Fleckenarten werden mit der Zeit allein von Sonne und Regen entfernt. Hartnäckige Verschmutzungen können mit unserem speziellen, umweltfreundlichen Scheuerpulver behandelt werden. Es ist frei von Tensiden sowie anderen Chemikalien und es besteht keine Grundwassergefährdung. 2 kg reichen für ca. 20qm Fläche.

- Auf dem vorgereinigten und vorgewässerten Deck das Pulver gleichmäßig verteilen.
- Mit klarem Wasser und megawood® Schrubber einmassieren und abscheuern.
- Danach mit Wasser gründlich abspülen und mit einer Gummilippe abziehen.
- Anwendung mit megawood® Terrassenschrubber und klarem Wasser bei Bedarf wiederholen.

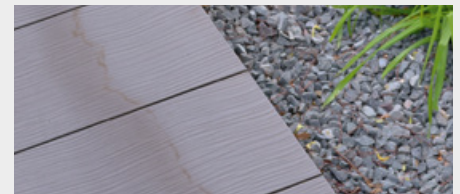
Empfindliche Flächen nicht bearbeiten oder vorher abkleben. Nicht auf Co-Extrudierten Terrassendecks verwenden!



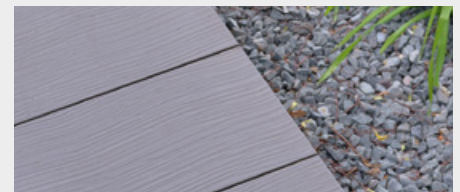
Erfahren Sie mehr zu Pflege/Reinigung unserer Produkte:  
[www.megawood.com/pflege](http://www.megawood.com/pflege)

## Fasereinschlüsse

Rohstoffbedingt kann es zu geringen Einschlüssen an Naturfasern kommen. Diese können nach Bewitterung durch Wasseraufnahme an die Oberfläche treten. Maximal dürfen davon 0,03 % der Oberfläche betroffen sein. Die Partikelgröße darf 0,5 cm<sup>2</sup> nicht überschreiten. Durch Benutzung der Terrasse werden die Partikel im Laufe der Zeit weitgehend verschwinden. Sie können auch mechanisch entfernt werden. Eine Schädigung des Produkts tritt dadurch nicht ein. In Anlehnung an die EPLF werden zur Beurteilung die Partikel herangezogen, die aus stehender Augenhöhe bei senkrechtem Lichteinfall sichtbar sind.



Wasserränder



nach Reinigung mit Wasser

## megawood® Schrubber



natürlicher Fasereinschluss vor Behandlung



natürlicher Fasereinschluss nach mechanischer Behandlung

# Montageaufbau BETONRANDSTEIN

mit Konstruktionsbalken 40x60mm und 80 x 60mm

Bei der Montage Planungsgrundsätze beachten!  
Ihre individuelle Bauzeichnung finden Sie auch online im Terrassenplaner.

## UNTERKONSTRUKTION

- 1 • Betonrandsteine (1000x250x50mm) auf Gefälle-Kiesbett verlegen. **Maximal zulässige Achsabstände beachten!**
- 2 • Reihen mit jeweils zwei zueinander parallelen Konstruktionsbalken (KB) als doppelte Unterkonstruktion, am Anfang und Ende der Terrasse platzieren. Dabei KB mit der profilierten Seite nach unten verlegen. Achsabstand 180mm. **Überstand beachten!**  
• Einzelne KB-Reihen parallel und gleichmäßig zwischen den doppelten gesetzten Reihen verteilen.  
**Maximal zulässige Achsabstände beachten!**  
• 10mm Gummipads unter die KB legen, evtl. Gefälleunterschiede mit weiteren Gummipads ausgleichen.
- 3 • Wenn Terrasse breiter als Länge der eingesetzten KB: Stöße der KB immer verschwenkt zueinander anordnen. Stöße (10mm Abstand) mit einem Verbindungsschuh verbinden. Verbindungsschuh ausschließlich einseitig an einem KB festschrauben.  
• **Konstruktionsbalken exakt zueinander ausrichten!**
- 4 • Die KB im gesamten Randbereich der Terrasse sowie den KB, auf dem das Sicherungsband befestigt wird, mit den Betonrandsteinen verschrauben. **Auf unterschiedliche Schraubenlängen achten (siehe Detail 2)!**  
» **Tipp:** Beim Schiffsverband sind auch die KB zu verschrauben, die unter dem Dielenanfang und dem Dielenende verlegt sind.

### 5a VORBEREITENDE MONTAGE FÜR ABSCHLUSSLEISTE AUS RHOMBUSPROFILIEN LÄNGSSEITS

- Ist an der Längsseite der Dielen ein Stoß der Rhombusprofile erforderlich, diesen mit 8mm Abstand ausführen. Dafür ein zusätzliches KB-Stück (Länge 320mm) parallel platzieren.  
**Achtung:** KB-Stück zwingend mit Rastklammern an den darüber liegenden Dielen befestigen.  
» **Tipp:** Bei Verlegung der Dielen im Schiffsverband wird die unter dem Dielenstoß notwendige und doppelt verlegte Unterkonstruktion zur Befestigung des Stoßes der Rhombusprofile verwendet.

### 5b VORBEREITENDE MONTAGE FÜR RHOMBUSPROFILE AM KB-STOSS

- Alle Stöße der Unterkonstruktion im Randbereich in das Fugenbild der Rhombusprofile übernehmen. Vertikale Stöße der Rhombusprofile mit einem Abstand von 8mm ausführen.
- **KB 40x60mm:** Verbindungsschuh im Bereich der Verschraubung 20mm breit und 10mm tief aussparen. Rhombusprofile werden direkt in die KB 40x60mm verschraubt.
- **KB 80x60mm:** Zur Befestigung der Rhombusprofile Unterbauelemente anfertigen (siehe Schritt 15). Diese an jedem Verbindungsschuh im Randbereich bündig befestigen, dann Verbindungsschuhe montieren.

- 6 • KB entlang der ersten Dielenreihe 10mm vom Rand, 5mm tief und mind. 15mm horizontal einsägen. Rastklammer-Rand in Nut setzen und mit KB verrasten.

- 7 • Sicherungsband jeweils auf einen, mittig unter jeder Diele liegenden KB aufkleben.  
» **Tipp:** Bei Schiffsverband mit Distanz Fix, auf jeden KB Sicherungsband kleben (siehe Verlegung im Schiffsverband).

- 8 • Erste Diele in Hausanschlussprofil einfügen (optional). **Kompressionsband nie zusammendrücken!**  
• Diele in positionierte Rastklammern-Rand drücken.

### 9a OFFENE FUGE

- Rastklammer auf KB setzen, mitammer oder Zange verrasten und in die Dielennut schieben.  
» **Tipp:** Noch einfacher geht es, wenn die Rastklammer schon vor dem Aufsetzen in denammer eingelegt wird.

### 9b GESCHLOSSENE FUGE

- **Nur im erhöhten Aufbau ab 161mm und zwingend mit mindestens 2% Dielenlängsgefälle!**
- Rastklammer auf KB setzen und mitammer oder Zange verrasten.
- Nutleiste auf gerastete Rastklammer setzen und beides zusammen in die Dielennut schieben.  
» **Tipp:** Das Fugenprofil P5 für 5mm Längsfugen bei der Diele CLASSIC (Varia) kann erst nach der Dielenmontage mitammer und Rolli-Aufsatz eingerollt werden.

- 10 • Erste befestigte Diele auf korrekten Sitz und rechten Winkel prüfen.  
• Nächste Dielenreihe anlegen, ggf. Distanzhalter (für 5/8mm Fuge) verwenden.

- 11 • Ggf. Nutbrücke einsetzen, um Rastklammer auch im Fugenbereich der KB sicher zu befestigen.

- 12 • Nach max. 1m verlegter Dielenreihen die parallele Verlegung der Dielen prüfen. Die Rastklammern der Dielenreihe nur mit leichtem Andruck an den KB verschrauben, so dass Rastklammern waagrecht bleiben und sich nicht verdrehen.  
• **Schritte 9 - 12 bis zur vorletzten Dielenreihe wiederholen!**

- 13 • KB mit 10mm Überstand zur letzten Dielenreihe ablängen und einsägen (siehe Detail 6). Letzte Dielenreihe anlegen, Rastklammer-Rand in Nut setzen und mit KB verrasten.

- 14 • Dielen stirnseitig im Randbereich ablängen. Überstand mind. 15mm, bei Verwendung Rhombusprofile mind. 34mm, max. jedoch 50mm. Schnittkanten anfasen.

### 15 Nur für KB 80x60mm:

- Vor der Montage der Rhombusprofile zusätzliche Unterbauelemente vorbereiten und im kompletten Randbereich anbringen.
- Dafür ausreichend lange KB-Stücke am unteren Steg der KB diagonal verschwenkt verschrauben.
- Am längsseitigen Terrassenrand an jeder äußersten Stirnseite der KB bündig anbringen.
- Am stirnseitigen Terrassenrand die KB-Stücke 3mm nach außen versetzt anbringen. Zusätzlich ausreichend lange Stücke von Rhombusprofilen an gesetzten Rastklammern vorbeiführen und mittels Schraube bündig am KB-Stück befestigen. Bei längeren Stücken zweimal verschrauben (siehe Detail 18). Weitere Unterbauelemente entlang der äußersten KB gleichmäßig verteilen.  
**Maximal zulässige Achsabstände beachten!**

- 16 • Auf der Stirnseite der Dielen Schraube M8x80mm mit Scheibe und Mutter zum Fixieren und Ausrichten des Rhombusprofils nutzen. Längsseits zu den Dielen Rhombusprofil bündig an KB (bei KB 80x60mm auch bündig an KB-Stücken, siehe Detail 18) anlegen und direkt mit Schraube M8x40mm verbinden. **Auf Abstände, Fugenbild (umlaufend 10mm zu Dielen) und unterschiedliche Schraubenlängen achten!**  
• Vertikale Stöße der Rhombusprofile mit einem Abstand von 8mm ausführen (siehe Detail 4a).

- 17 • Eckstöße der Rhombusprofile als Stumpfstoß oder mit Gehrungsschnitt ausführen. Dabei Schräge der Rhombusprofile angleichen. Kanten anfasen.

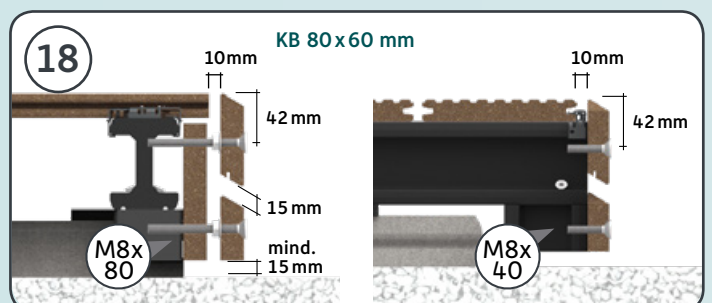
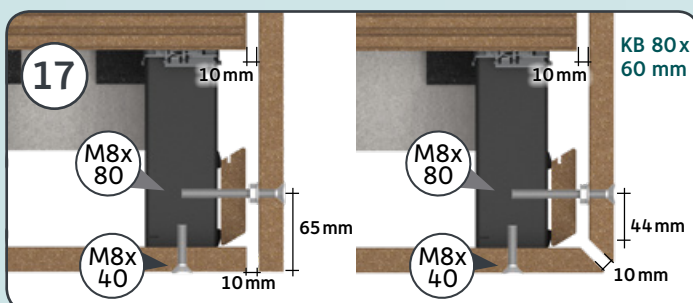
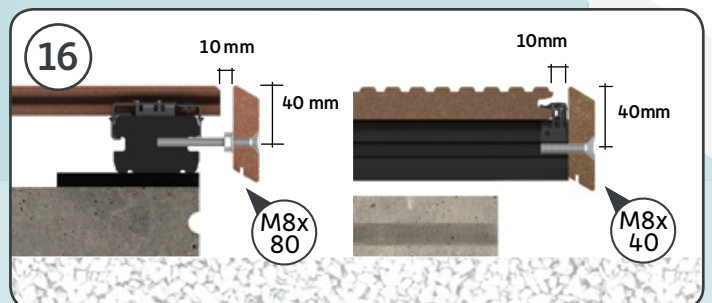
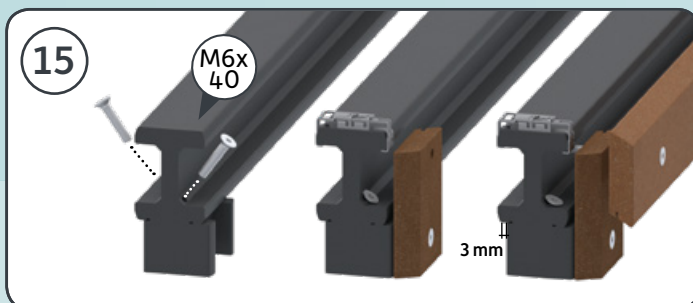
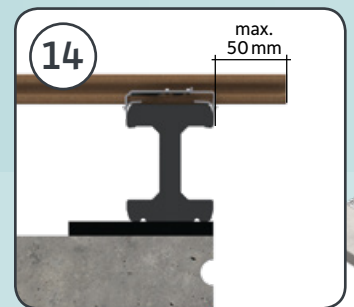
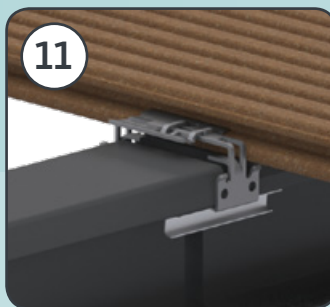
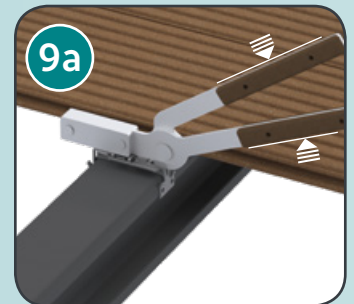
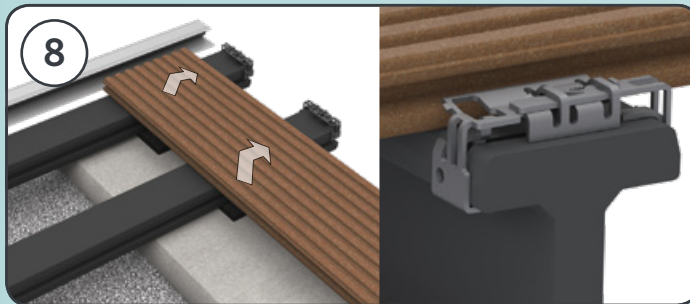
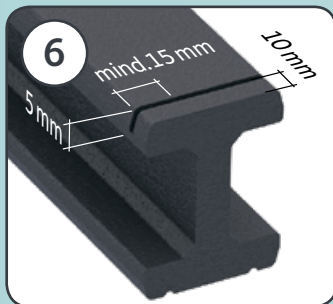
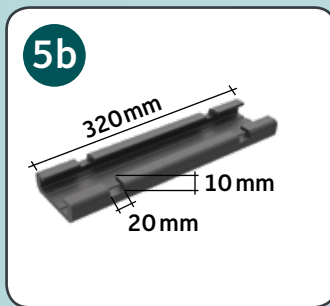
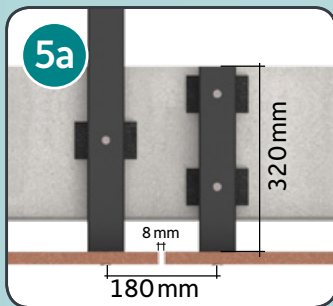
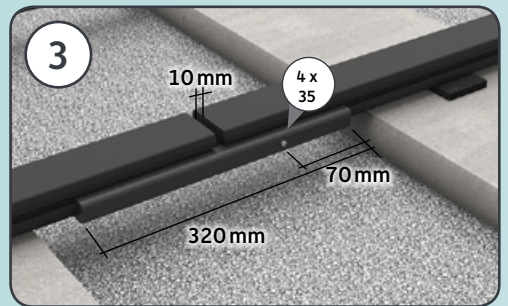
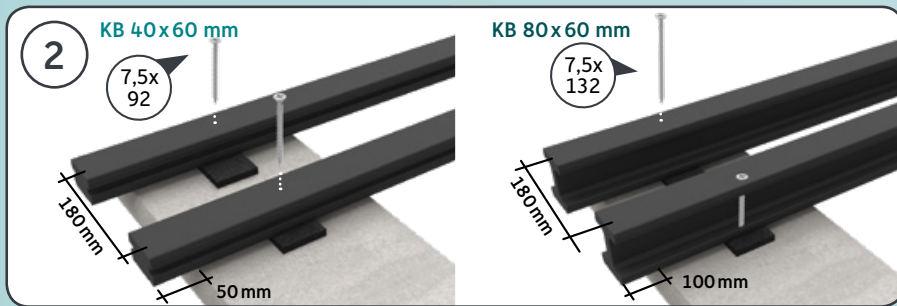
- 18 • Wenn mehrere Rhombusprofile untereinander, horizontale Fuge mit 15mm ausführen.  
» **Tipp:** Es sind auch horizontale Fugen ab 5mm möglich, wenn ausreichend Unterlüftung bauseits geschaffen wird.  
• Unter den untersten Rhombusprofilen mind. 15mm Abstand zum Untergrund lassen, ggf. Rhombusprofil zuschneiden (max. 1/3 abschneiden).

## DIELENMONTAGE

## MONTAGE DER RHOMBUSPROFILE

# Montageaufbau BETONRANDSTEIN

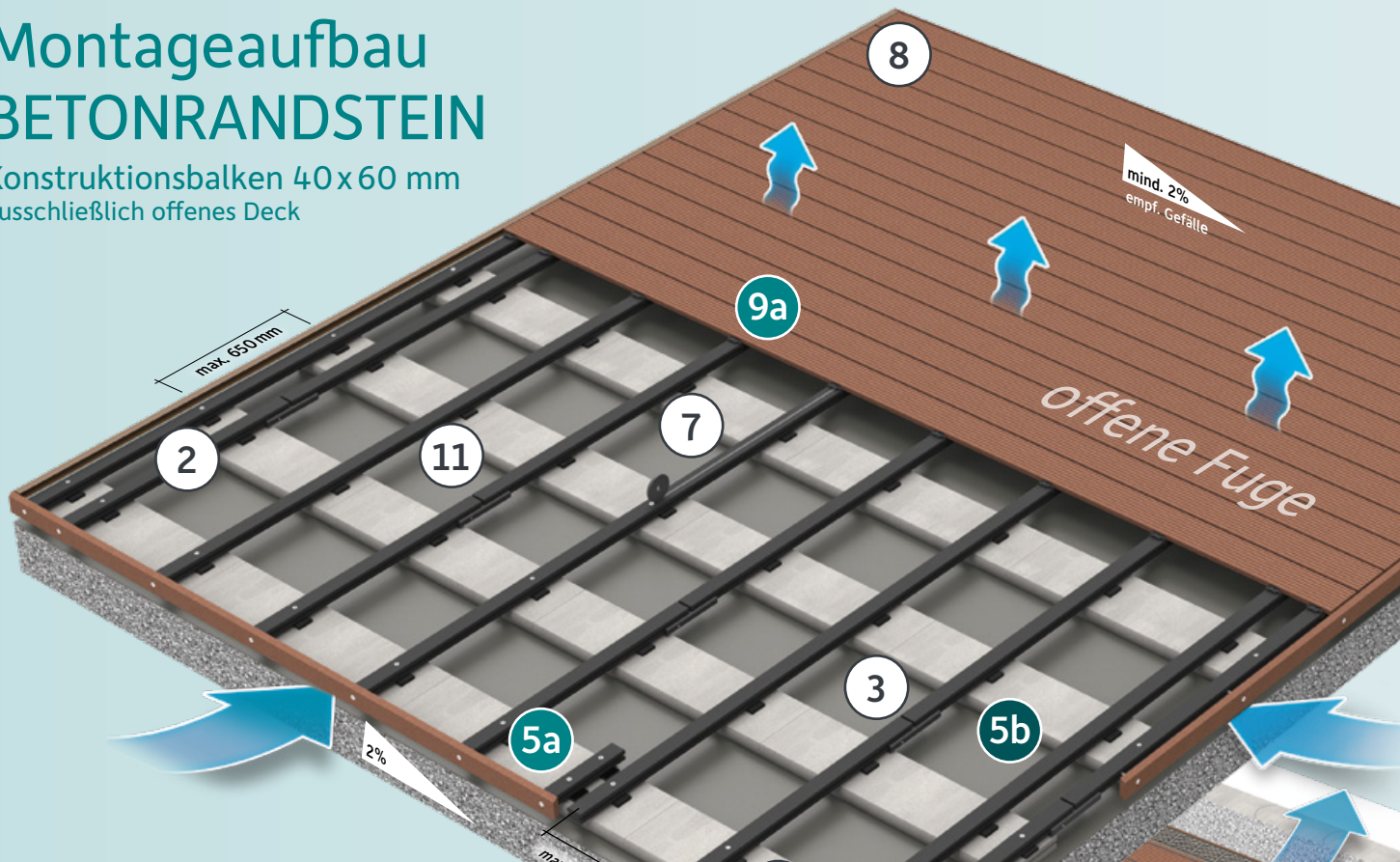
mit Konstruktionsbalken 40x60 mm und 80 x 60 mm



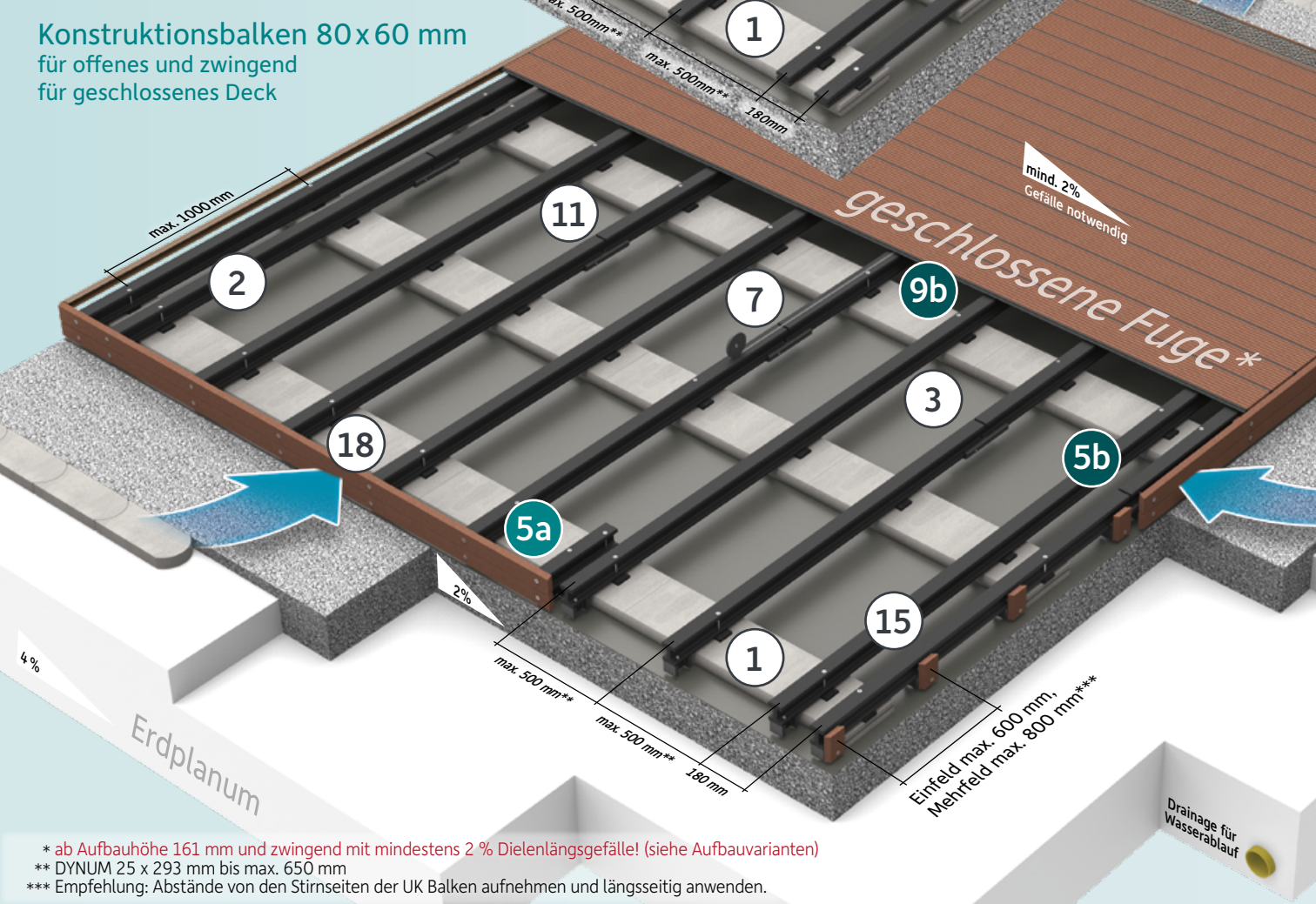


# Montageaufbau BETONRANDSTEIN

Konstruktionsbalken 40x60 mm  
ausschließlich offenes Deck



Konstruktionsbalken 80x60 mm  
für offenes und zwingend für geschlossenes Deck



\* ab Aufbauhöhe 161 mm und zwingend mit mindestens 2 % Dielenlängsgefälle! (siehe Aufbauvarianten)

\*\* DYNUM 25 x 293 mm bis max. 650 mm

\*\*\* Empfehlung: Abstände von den Stirnseiten der UK Balken aufnehmen und längsseitig anwenden.



Zusätzliche Montagehinweise für detaillierte Vorgehensweisen und Besonderheiten im Aufbau finden Sie unter diesem QR-Code oder unter: [www.megawood.com/downloads](http://www.megawood.com/downloads)

## Montagehinweis



Drainage für Wasserablauf

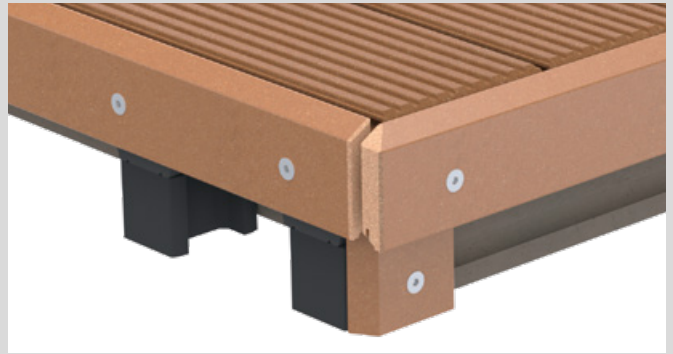
# Aufbauvarianten

## Ecklösung Gehrungsschnitt 17



mit Rhombusprofil als Abschlussleiste

## Ecklösung Stumpfstoß 17



mit Rhombusprofil als Abschlussleiste

# megalite LICHTSYSTEM



Weitere Informationen zum Einbau von megalite LED-Strahlern finden Sie hier:  
[www.megawood.com/megalite](http://www.megawood.com/megalite)

- Spots max. 50 mm von einem Konstruktionsbalken entfernt einbauen. Gegebenenfalls einen zusätzlichen Balken verlegen.
- Horizontale Linear-Leuchte wie Dielen und vertikale Linear-Leuchte wie Abschlussleiste montieren.
- Hinweis: Die Leuchte enthalten eingebaute LED-Lampen der Energieeffizienzklassen A++ bis A. Die Lampen können in der Leuchte nicht getauscht werden.

### LED-LINEAR-LEUCHE

H: 21 mm; B: 62 mm  
L: 3.600 mm (27 W, 729 lm)  
4.800 mm (36 W, 972 lm)  
6.000 mm (45 W, 1215 lm)  
27 lm/W; 24 V DC IP65  
Aluminium/Kunststoff



### LED-SPOT MINI/MAXI

Ø 34 mm (0,25 W, 10 lm)  
Ø 60 mm (0,5 W, 28 lm)  
24 V DC IP67  
Edelstahl



In diesen Kategorien wurde unser GCC Holzwerkstoff nach Cradle to Cradle® zertifiziert\*

	BRONZE	SILBER	GOLD	PLATIN
Materialgesundheit				✓
Kreislauffähigkeit			✓	✓
Erneuerbare Energien			✓	✓
Wassermanagement			✓	✓
Soziale Verantwortung			✓	✓

\*Version 3.1, renewal 27 Aug 2022, mit Ausnahme Terrassendiele DELTA und Sichtschutz Valeria. Mehr Informationen zur Zertifizierung unter [www.megawood.com/c2c](http://www.megawood.com/c2c)  
Cradle to Cradle Certified® ist eine registrierte Marke des Cradle to Cradle Products Innovation Institute



megawood® Produkte erfüllen Kriterien für nachhaltiges Bauen und Green Building:



**BREEM**®



**Tipp:**  Nutzen Sie für schwimmende Verlegung auf Dachterrassen unser Unterkonstruktionssystem VARIO FIX, mit bis zu 10% Neigungsausgleich und stufenloser Höhenverstellung.

[www.megawood.com/variofix](http://www.megawood.com/variofix)



# Besonderheiten im Aufbau

## Verlegung auf Gehrung für L-, U-, O- Terrassen



- Doppelte Unterkonstruktion entlang des 45° Schnittes.
- Beidseitig in das Gehrungsprofil das Dichtungsband einkleben.
- Diele nur 10 mm in Gehrungsprofil einschieben, um Ausdehnung zu gewährleisten.
- Am Schräg- oder Gehrungsschnitt werden kurze Dielenstücke (die mit weniger als 3 Rastklammern oder Clips an der UK befestigt werden können) von oben mit dem Konstruktionsbalken verschraubt. (Schraube M6 x 40 mm)

## Zusätzliche Artikel

**GEHRUNGSPROFIL**  
21 mm | L: 4 m  
silber, bronze,  
anthrazit



**DICHTBAND**  
bis 20 mm quellend  
L: 13 m (auf Rolle)



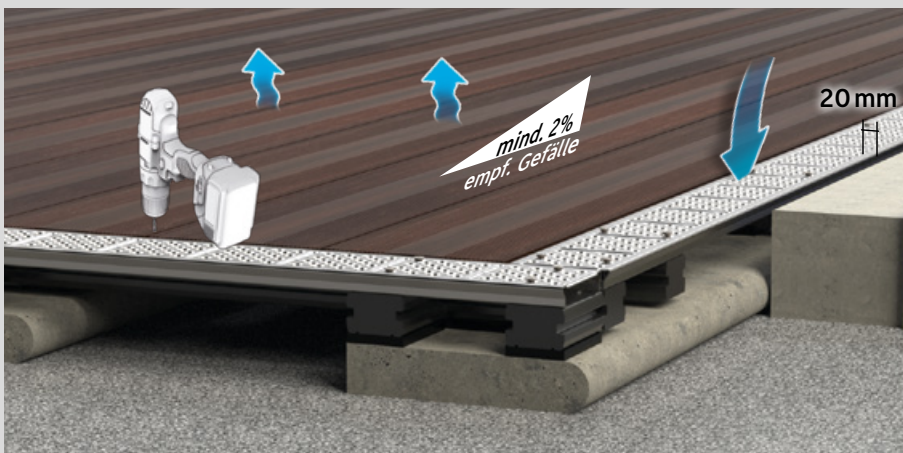
**CLIP & RANDCLIP**  
inkl. Schrauben  
(4 x 35 mm), Bit TX 20



**SCHRAUBE M6 x 40**  
zur Befestigung kurzer  
Dielenstücke



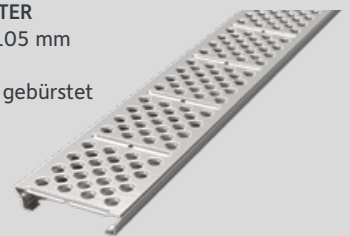
## Ebenerdiger Aufbau und Lüftungsgitter



- Terrassendeck wird ebenerdig aufgebaut und bildet eine Ebene mit der umlaufenden Geländekante.  
Abstand der Dielen von mind. 20 mm zu aufgehenden, festen Bauteilen muss stets eingehalten werden.

- Das ebenerdige Deck kann mit geschlossener Fuge ausgeführt werden, wenn zwingend Aufbauhöhe ab 161 mm, zwingend mind. 2 % Dielenlängsgefälle und umlaufend Lüftungsgitter oder andere bauliche Maßnahmen zur ausreichenden Unter- bzw. Hinterlüftung eingehalten werden.

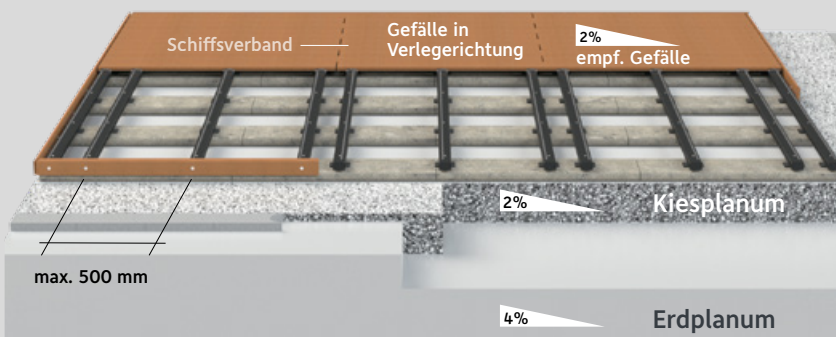
**LÜFTUNGSGITTER**  
H: 21 mm; B: 105 mm  
L: 2.000 mm  
Edelstahl V2A gebürstet



Aufbauhinweise und Infos zum Lüftungsgitter finden Sie unter:  
[www.megawood.com/lueftung](http://www.megawood.com/lueftung)

- Ebenerdigen Aufbau von Dielen mit 5 mm Fuge nur in Verbindung mit Lüftungsgitter umsetzen.
- Verwendung des Lüftungsgitters (auch im aufgesetzten Deck oder bei geschlossener Fuge), um die Luftzirkulation unter der Terrasse zu verbessern und eine längere Lebensdauer des gesamten Decks zu erreichen.

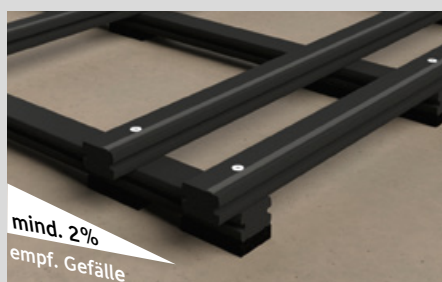
## Verlegung im Schiffsverband



- An jedem Bereich von Stoßfugen muss eine doppelte Unterkonstruktion verlegt werden.
- Der Distanz Fix wird zur Ausbildung des Abstandes der Stoßfugen zwischen den doppelten Konstruktionsbalken positioniert.
- Bei Verwendung des Distanz Fixes muss jeder Konstruktionsbalken mit einem Sicherungsband versehen werden. Sicherungsband muss neben dem Distanz Fix angebracht werden, dieser darf nicht auf dem Band aufliegen.



## Aufbau Kreuzverband



- Voraussetzung für den Kreuzverband ist ein tragfähiger Untergrund (Beton, Betonrandstein). Bei der Verlegung erfolgt der Aufbau auf 20 mm hohen Gummipads, die an den Kreuzungspunkten der Konstruktionsbalken eingebaut werden, um den Mindestabstand zu gewährleisten.
- Der Kreuzverband ist kraftschlüssig mit dem Untergrund zu verbinden.
- Es gelten die allgemeinen Planungsgrundsätze vom megawood® Bauplan Terrassensysteme.



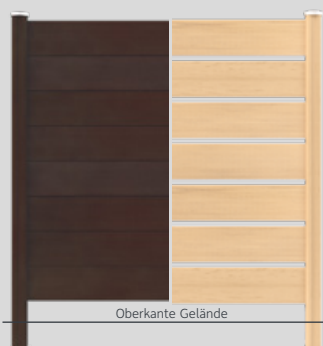
Unseren Montagehinweis für den Aufbau mit Kreuzverband finden Sie unter:  
[www.megawood.com/downloads](http://www.megawood.com/downloads)

# Ergänzende Produkte

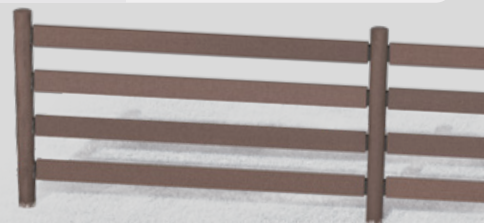
## LIMES ZAUNSYSTEM



## VALERIA ZAUNFELD



Informationen zum LIMES Zaunsystem finden Sie unter: [www.megawood.com/limes](http://www.megawood.com/limes)

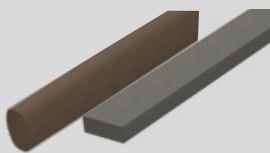
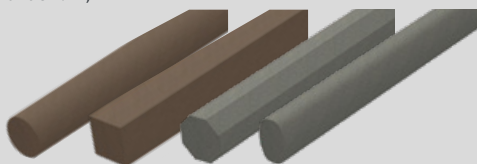


**PFOSTEN**  
**RUND | QUADRATISCH | ACHTECKIG | OVAL**  
 Ø 90 mm | 90x90 mm | 90x90 mm | 90x60 mm  
 L: 220 | 270 cm  
 Farben: D, E

**RIEGEL**  
 40x112 mm | 90x60 mm  
 L: 178,6 cm  
 Farben: D, E

**PFOSTEN FÜR VALERIA**  
 100x100 mm  
 L: 220 cm | 270 cm  
 Farben: J, L, N

**PFOSTENKAPPE FÜR VALERIA**  
 rund  
 Edelstahl



**PANEEL AUGUSTA (gewellt)**  
 270x35 mm  
 L: 160,2 | 210 cm  
 Farben: M, N, O

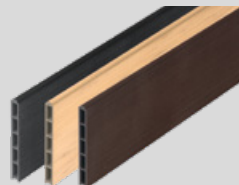
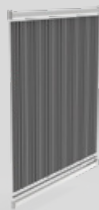
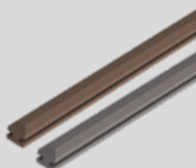
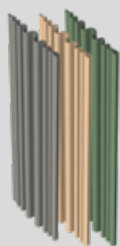
**PANEEL COLONIA (glatt)**  
 239x6 mm  
 L: 158,4 | 210 cm  
 Farben: M, N, O

**H-PROFILLEISTE FÜR COLONIA**  
 38x30 mm  
 L: 156,6 | 178,6 | 190 cm  
 Farben: D, E

**ZAUNFELD-SET EDELSTAHLRIEGEL**  
 Paneel Augusta (gewellt)  
 bis zu 10% Steigung ohne Schrägschnitt der Paneele

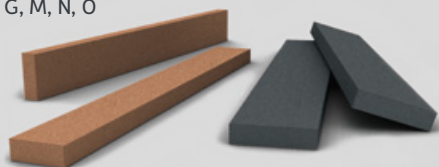
**PANEEL VALERIA (horizontal)**  
 235 x 25 mm  
 L: 193 cm  
 Farben: J, L, N

**EINSCHUBLEISTE FÜR VALERIA**  
 34 x 6 mm  
 L: 220 cm  
 Farben: J, L, N



## KONSTRUKTIONSHOLZ

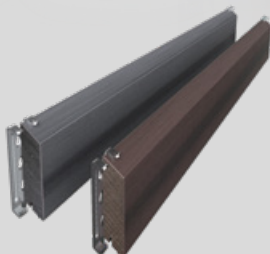
**KONSTRUKTIONSBOHLE**  
 40x112 mm | L: 360 cm  
 40x145 mm | L: 420 cm  
 Farben: A bis G, M, N, O



**KONSTRUKTIONSHOLZ**  
**RUND | QUADRATISCH | ACHTECKIG | OVAL**  
 Ø 90 mm | 90x90 mm | 90x90 mm | 90x60 mm  
 L: 360 cm, Farben: D, E



**RHOMBUSPROFIL**  
 20,5 x 81 mm | L: 420 cm  
 Farben: A, B, J bis O



Das Rhombusprofil ermöglicht attraktive Holzverkleidungen und kann sichtbar verschraubt oder verdeckt mit einer Klammer befestigt werden.



Anwendungsbeispiele sowie die Montagehinweise für das Rhombusprofil finden Sie unter: [www.megawood.com/rhombus](http://www.megawood.com/rhombus)

## UNSERE FARBWELTEN

A NATURBRAUN	D LAVABRAUN	G TONKA	J VARIA SCHOKO-SCHWARZ	M SEL GRIS
B NUSSBRAUN	E SCHIEFERGRAU	H CARDAMOM	K VARIA BRAUN	N INGWER
C BASALTGRAU	F MUSKAT	I NIGELLA	L VARIA GRAU	O LORBEER