

# Endloser Stoffkreislauf

ohne zusätzlichen Ressourcenverbrauch

## Alles ist Ressource!

„Stellen Sie sich ein hochqualitatives, gesundheitlich unbedenkliches Baumaterial vor, das dauerhaft verfügbar ist und keine zusätzlichen natürlichen Ressourcen verbraucht.“

Wenn eines ganz bestimmt in unseren Genen liegt, dann ist es das **Cradle to Cradle®-Prinzip**, dass jede Ressource als Nährstoff für einen neuen Lebenszyklus dient. Cradle to Cradle® beschreibt einen Stoffkreislauf, in dem Produkte bzw. Rohstoffe in **immer wiederkehrenden Kreisläufen** „Von der Wiege zur Wiege“ zirkulieren. Bei megawood® durchlaufen die **GCC** (German Compact Composite) Holzwerkstoff-Produkte einen technischen Kreislauf, sodass aus ihnen immer wieder neue Produkte hergestellt werden. Dafür haben wir ein spezielles Rücknahmesystem installiert, um die seit 2005 aus GCC hergestellten megawood® Produkte wieder in den Stoffkreislauf zurückzuführen.

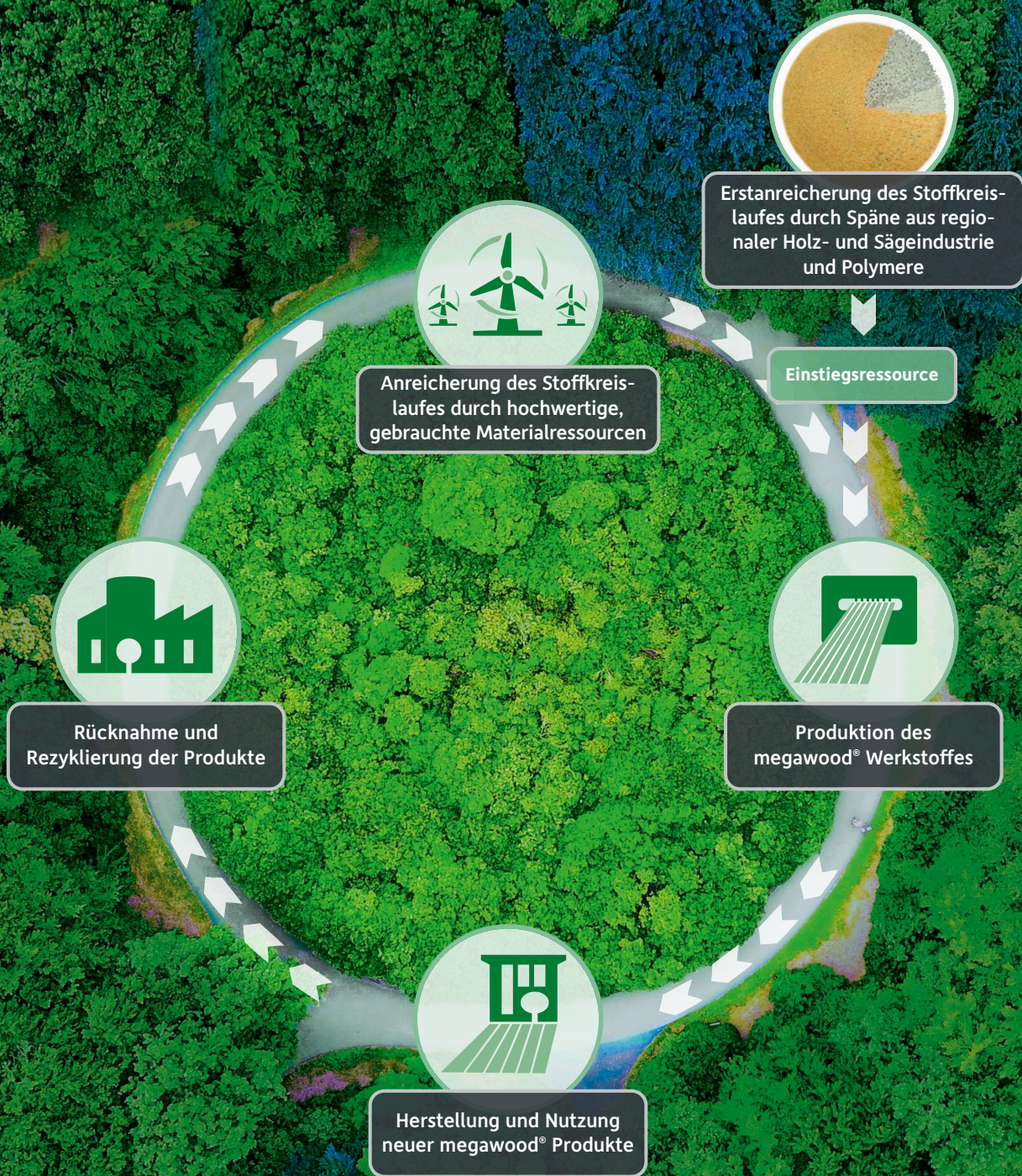
Unser GCC (German Compact Composite) Werkstoff wurde Cradle to Cradle Certified® Gold ausgezeichnet. Die Zertifizierung wird durch das Cradle to Cradle Products Innovation Institut vergeben. Dabei werden unserem GCC-Werkstoff vor allem die human- und ökotoxikologischen **Unbedenklichkeiten aller Inhaltsstoffe** auf globalem Qualitätsniveau bestätigt. Die ökologische Bewertung des **integrierten Wassermanagements** und des **klimaneutralen Energiekonzeptes** bei der Produktion sowie die **hohen sozialen Standards** an unserem Produktionsstandort in Deutschland runden die umfangreiche Material- und Prozessbewertung ganzheitlich ab. Bei der **Unbedenklichkeit aller Inhaltsstoffe** erreichen wir sogar den höchstmöglichen Wert „Platin“. Damit ist unser **Werkstoff GCC** eines der **Top 20 zertifizierten Baumaterialien** weltweit.

## In diesen Kategorien wurde unser GCC Holzwerkstoff nach **Cradle to Cradle®** zertifiziert:\*

	BRONZE	SILBER	GOLD	PLATIN
 Materialgesundheit				
 Kreislauffähigkeit				
 Erneuerbare Energien				
 Wassermanagement				
 Soziale Verantwortung				



\* Version 3.1, renewal 27 Aug 2022, mit Ausnahme Terrassendiele DELTA und Sichtschutz Valeria  
Mehr Informationen zur Zertifizierung unter [www.megawood.com/c2c](http://www.megawood.com/c2c)  
Cradle to Cradle Certified® ist eine registrierte Marke des Cradle to Cradle Products Innovation Institute



## Bauen mit GCC megawood® ist Bauen mit Weitblick!

### für Umwelt und Klimaschutz:

- ✓ gesicherte Kreislauffähigkeit
- ✓ Wachstum ohne zusätzlichen Verbrauch natürlicher Ressourcen
- ✓ klimaneutrale Produktion

### für Planer und Architekten:

- ✓ permanente Verfügbarkeit
- ✓ hohe Flexibilität der Bauteilgeometrie
- ✓ hohe physikalische Belastbarkeit/Statik
- ✓ Passgenauigkeit auch nach Jahren

### für Bauherren, Eigentümer und Investoren:

- ✓ Steigerung der Wohnqualität
- ✓ Verbesserung der Wohngesundheit
- ✓ beugt Entsorgungskosten in Zukunft vor
- ✓ neues uneingeschränktes Nutzungsrecht
- ✓ Steigerung des Sachwertes der Immobilie
- ✓ erfüllt Kriterien für nachhaltiges Bauen und Green Building





Für die Herstellung unserer megawood® Produkte wird kein Baum gefällt – und das seit 2005!

# Vertrauen – made in Germany

## megawood® – ein natürlich veredelter Werkstoff

Mit **bis zu 75 %** enthält unser Holzwerkstoff einen weltweit einzigartig hohen Anteil von **Naturfasern**. Außerdem verzichten wir auf Weichmacher und PVC – das schont die Umwelt, und die Gesundheit von Mensch und Haustier. Somit sind unsere Produkte sogar für die Herstellung von **Spielzeugen zertifiziert**. Schon heute erfüllen megawood® Produkte, mit einer Emission von 0,007 mg/m<sup>3</sup> Formaldehyd\*, die neuen strengerem Prüfverfahren und unterschreiten den gesetzlichen Grenzwert von 0,06 mg/m<sup>3</sup> deutlich. Somit eignet sich unser Holzwerkstoff auch für **Innenanwendungen**.

## Wachstum über Generationen

Über **14 Millionen Quadratmeter Terrassendielen** sowie Konstruktionsholz und Zaunelemente haben die mehr als 160 Mitarbeiter unserer Unternehmensgruppe **seit 2005** bereits hergestellt. Dafür verwenden wir ausschließlich Rohstoffe, die den Regeln der nachhaltigen Kreislaufwirtschaft (Cradle to Cradle®-Prinzip) entsprechen. Wir produzieren unsere einzigartigen Produkte ausschließlich in Deutschland.



\* Nach DIN EN 16516 (01/2018). Formaldehyd kommt natürlicherweise in Holz vor und diffundiert in geringen Mengen auch nach außen. Während unseres Herstellungsverfahrens wird dem Holz diese flüchtige organische Substanz fast vollständig entzogen, zudem werden keine formaldehydhaltigen Bindemittel in unserem Werkstoff verwendet. In anderen Publikationen wird es auch als VOC (volatile organic compounds), die Emission als VOC-Rate ausgewiesen.

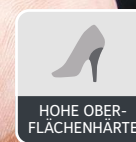
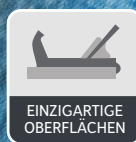
# Gute Gründe liegen auf der Hand

**Frei von gefährlichen Splintern:** Unsere Produkte erfüllen allerhöchste Ansprüche an Gesundheit und Sicherheit. Da es keine gefährlichen Splinter in unserem Material gibt, ist es besonders barfußtauglich. Dabei bleibt die natürliche Oberflächenstruktur von Holz optisch und haptisch erhalten – und das ohne jede Kunststoffbeschichtung.

**Anwenderfreundlich:** megawood® Terrassendielen lassen sich einfacher verlegen als Pflaster oder Steinplatten und haben zudem auch eine geringere Oberflächentemperatur bei direkter Sonneneinstrahlung als Stein. Zum Schutz von Haut und Füßen vor UV-Strahlung und starker Hitze empfehlen wir an heißen Sommertagen dennoch stets eine Beschattung ihrer Terrasse.

**Pflegeleichter:** Gegenüber Holzdielen weisen unsere megawood® Terrassendielen einen wesentlich geringeren Pflegeaufwand auf – kein Ölen, Lasieren oder Streichen notwendig.

**Langlebiger:** Seit 2005 und über 14 Mio. m<sup>2</sup> Terrassendielen haben wir viele Holzterrassen überlebt. Unsere massive Bauweise garantiert – im Gegensatz zu Hohlkammerdielen – Formstabilität und Langlebigkeit, da weder Wasser noch Insekten eindringen können.



**SEI NÜTZLICH!**

Gestalten Sie mit uns eine für nachkommende Generation **gesunde Zukunft** und registrieren Sie sich als Besitzer einer megawood® Terrasse unter: [www.megawood.com/c2c](http://www.megawood.com/c2c)



Erleben Sie ihr Projekt schon vor der Realisierung digital live vor Ihrem Haus oder in Ihrem Garten.



# 3D-Planung mit Tablet & PC

## **megaplaner<sup>3d</sup>** im Internet

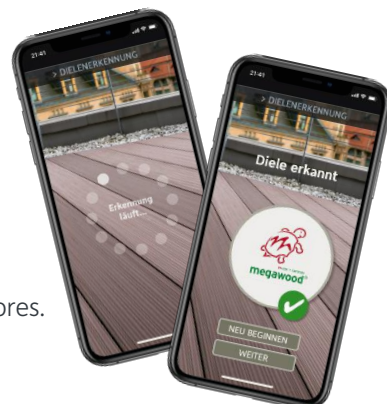
Wer statt mit Bleistift und Papier lieber am Computer plant, der sollte sich im Internet unseren **megaplaner** ansehen. Digital ist eben doch besser – und vor allem einfacher! Der Planer beherrscht exakt alle megawood® Aufbauregeln und generiert eine millimetergenaue Bauzeichnung und **3D-Ansicht**. Jedes Ihrer Projekte erhält eine individuelle **Planungsnummer**, mit der Sie bei Ihrem Fachhändler vor Ort ein maßgenaues Angebot erhalten. Den finden Sie auch ganz komfortabel, denn wir haben unserem megaplaner eine ziemlich schlaue **Händlersuche** spendiert – natürlich gleich mit Kontaktmöglichkeit.

## **Virtuell in die Realität**

Mit der einzigartigen **megawood® – megaplaner 3D-Viewer** App für iOS und Android bauen Sie Ihr fertig geplantes megawood® Projekt virtuell direkt vor Ihr Haus und/oder in Ihren Garten. Einfach das **Markerbild** von der Magazinrückseite an der Hauswand oder im Gelände platzieren und mit der Kamera ins Visier nehmen. Genau an der Stelle des Markers erscheint nun Ihre zukünftige Terrasse oder Ihr Zaunsystem im Livebild Ihres Tablets oder Smartphones. Alle Details der Konstruktion lassen sich aus nächster Nähe und aus allen Richtungen betrachten. Wir haben zwar noch keinen Knopf erfunden, der virtuelle Terrassen und Zäune sofort in Ihrem Garten entstehen lässt, aber wir arbeiten daran. Solange freut sich Ihr Fachhändler auf Ihre Anfrage. Vergessen Sie nicht Ihre Planungsnummer!

## **Dielenerkennung per App**

Hightech für die Umwelt: Die selbstlernende App **GCC Detector by NOVO-TECH** wurde in Kooperation mit der Otto-von-Guericke-Universität Magdeburg entwickelt und erkennt die Kontur Ihrer Terrassendiele. Stammt diese aus unserem Sortiment, können wir den wertvollen Rohstoff zu 100% in unseren stofflichen Kreislauf zurückführen. So geht Nachhaltigkeit. Sie finden die App in den Stores.



Den Terrassenplaner und den Downloadlink zur megawood® 3D-App finden Sie unter diesem QR-Code oder unter:  
[www.megawood.com/megaplaner](http://www.megawood.com/megaplaner)

# Farbvielfalt

Das vielfältige Farbprogramm der megawood® Terrassendiele orientiert sich an **natürlichen Farbtönen** und fügt sich so **harmonisch** in die individuellen Gegebenheiten Ihres Gartens ein. Freuen Sie sich über eine mit der Zeit immer charakteristischer werdende Terrasse. Die megawood® Terrassendiele besteht aus bis zu **75 Prozent Naturfasern**. Das Produkt wird sich in seiner Farbwirkung noch verändern und je nach Sonneneinstrahlung in einigen Monaten seine endgültige, **natürliche und dauerhafte Farbgebung** erhalten.

## Natürliche Farbvielfalt:



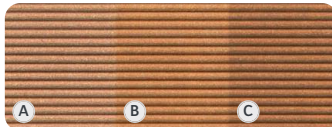
# ...und Farbreifung

**A** NACH DER VERLEGUNG

**B** NACH 1-2 MONATEN

**C** NACH 6-8 MONATEN

NATURBRAUN



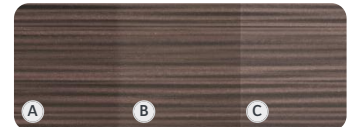
CLASSIC  
PREMIUM

MUSKAT



SIGNUM

CARDAMOM



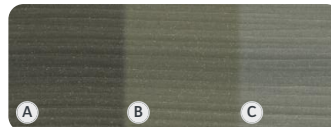
DYNUM

NUSSBRAUN



CLASSIC  
PREMIUM

TONKA



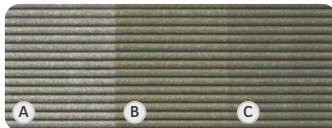
SIGNUM

NIGELLA



DYNUM

BASALTGRAU



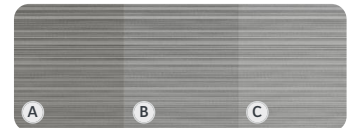
CLASSIC  
PREMIUM

VARIA SCHOKOSCHWARZ



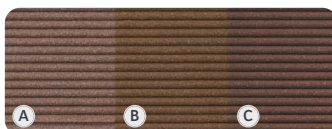
CLASSIC VARIA  
DELTA

SEL GRIS



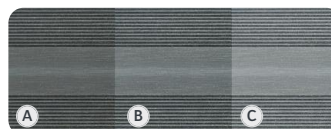
DELTA  
DYNUM

LAVABRAUN



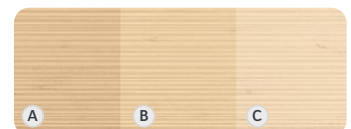
CLASSIC  
PREMIUM PLUS

VARIA GRAU



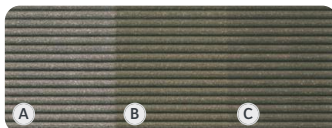
CLASSIC VARIA  
DELTA

INGWER



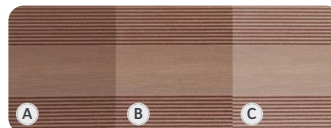
DELTA  
DYNUM

SCHIEFERGRAU



CLASSIC  
PREMIUM PLUS

VARIA BRAUN



CLASSIC VARIA

LORBEER



DELTA  
DYNUM

Abgebildete Oberflächen stehen stellvertretend für den Farbton. Die zugehörige Dielenstruktur finden Sie auf den folgenden Seiten.



Die komplette Übersicht der Farbreifung zum Gesamtsortiment finden Sie unter nebenstehenden QR-Code oder unter [www.megawood.com/farbreifung](http://www.megawood.com/farbreifung)

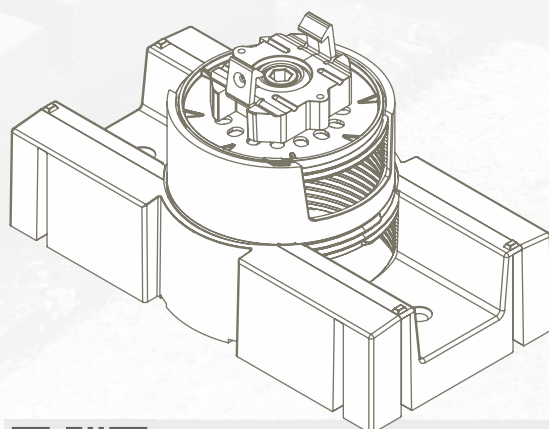
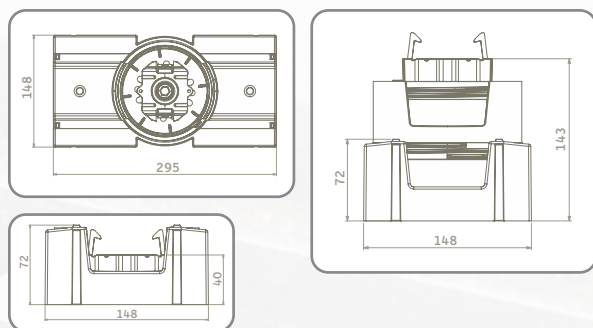


# VARIO FIX das Deck aufgebaut

Mit dem neuen megawood® VARIO FIX System bieten wir Ihnen ein durchgängiges und durchdachtes System vom einklickbaren Konstruktionsbalken bis zur Rastklammer. Eine **einfache Handhabung, die stufenlose Verstellbarkeit** und eine **schnelle Verlegung** zeichnen dieses System aus. Zeitraubende vorbereitende Arbeiten, wie z. B. das Vorbohren in Beton, gehören der Vergangenheit an. Wie das genau geht, sagt Ihnen der megawood® Bauplan. Mit dem megawood® VARIO FIX System entscheiden Sie sich für eine besonders komfortable Verlegung Ihrer Terrassenbeläge, egal ob mit offener oder geschlossener Fuge. Dank seines **360° Kugelkopfes** ist ein Neigungsausgleich von bis zu 10% problemlos realisierbar. Und mit der **extrem flexiblen und stufenlosen Höheneinstellung** sind selbst bestehende, unebene Bodenbeläge in kürzester Zeit perfekt überbaut. **Schwimmende Verlegung mit gutem Gewissen!** Ideal geeignet für Dachterrassen, aufgrund des hohen Eigengewichtes erfüllt der VARIO FIX die Mindestanforderungen für schwimmende Verlegung in der Fläche. Bei höheren Anforderungen ist es ratsam einen Fachmann zurate zu ziehen.

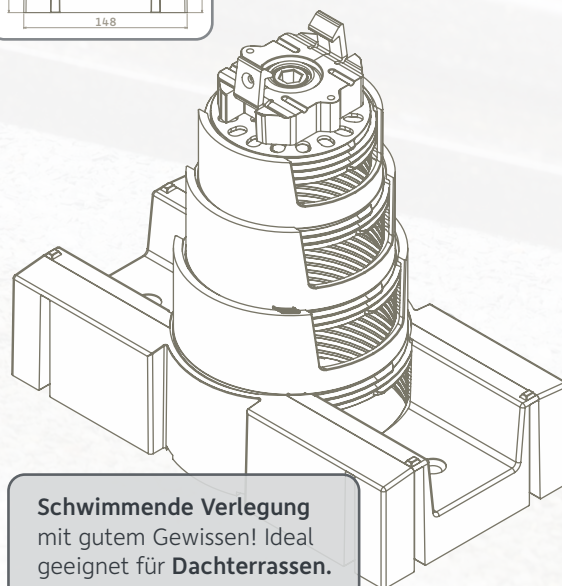
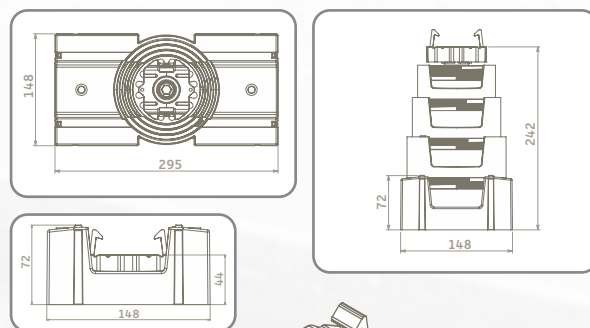
## VARIO FIX I (40-143)

- Höhe Aufnahme zwischen 40 und 143 mm
- Neigungsausgleich bis zu 10% problemlos möglich. Kugelkopf ermöglicht eine bewegliche Aufnahme.
- Aufnahme für 40 x 60 und 80 x 60 mm Konstruktionsbalken



## VARIO FIX II (44-242)

- Höhe Aufnahme zwischen 44 und 242 mm
- Neigungsausgleich bis zu 10% problemlos möglich. Kugelkopf ermöglicht eine bewegliche Aufnahme.
- Aufnahme für 40 x 60 und 80 x 60 mm Konstruktionsbalken



**Schwimmende Verlegung mit gutem Gewissen!** Ideal geeignet für Dachterrassen.



Weitere Informationen finden Sie unter nebenstehendem QR-Code oder [www.megawood.com/variofix](http://www.megawood.com/variofix)



made in Germany

**megawood®**

**TIPP**

Konstruktionsbalken  
80x60 mm, Spannweiten  
bis zu 1.000 mm sind  
problemlos möglich

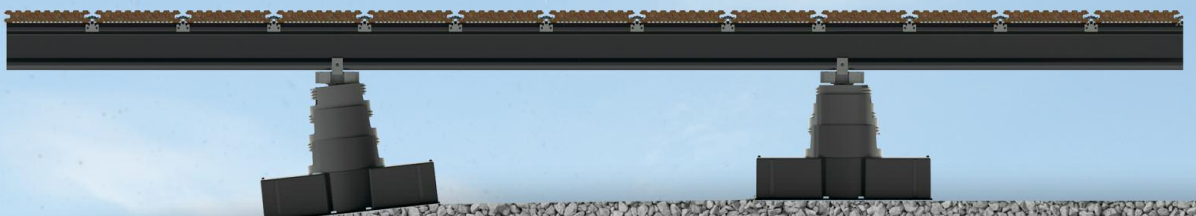
1.000 mm

Bsp. Verlegung im Kiesbett

„ Unser neues Unterkonstruktionssystem VARIO FIX ermöglicht in Kombination mit dem neuen Konstruktionsbalken eine Spannweite von max. 1.000 mm. Die flexible Höhenverstellbarkeit und der Neigungsausgleich bis zu 10% bieten unendliche Möglichkeiten. Eine Entwicklung, auf die mein Team und ich sehr stolz sind. “


Thomas Henke  
Leiter Konstruktion

Neigungsausgleich bis zu 10%  
problemlos realisierbar



# Terrassensystem

TERRASSENDIELEN	Maße	Farben	Rhombusprofil 20,5 x 81 mm   L: 420 cm
<b>CLASSIC</b> 	<b>21 x 145 mm</b> L: 300/360/420/480/540/600 cm <b>21 x 242 mm (Jumbo)</b> L: 420/480/600 cm Fuge: 8 mm mit Nutleiste	NATURBRAUN NUSSBRAUN BASALTGRAU LAVABRAUN SCHIEFERGRAU	NATURBRAUN NUSSBRAUN SEL GRIS VARIA SCHOKOSCHWARZ VARIA GRAU
<b>CLASSIC VARIA</b> 	<b>21 x 195 mm</b> L: 420/480/600 cm Fuge: 5 mm mit Fugenprofil P5	VARIA SCHOKOSCHWARZ VARIA BRAUN VARIA GRAU	VARIA SCHOKOSCHWARZ VARIA BRAUN VARIA GRAU
<b>PREMIUM/PLUS</b> 	<b>21 x 145 mm</b> L: 420/480/600 cm <b>21 x 242 mm (Jumbo)</b> L: 420/480/600 cm Fuge: 8 mm mit Nutleiste	NATURBRAUN NUSSBRAUN BASALTGRAU LAVABRAUN <b>PLUS</b> SCHIEFERGRAU <b>PLUS</b>	NATURBRAUN NUSSBRAUN SEL GRIS VARIA SCHOKOSCHWARZ VARIA GRAU
<b>SIGNUM</b> 	<b>21 x 145 mm</b> L: 360/420/480/540/600 cm <b>21 x 242 mm (Jumbo)</b> L: 360/420/480/540/600 cm Fuge: 5 mm	MUSKAT TONKA	VARIA BRAUN VARIA GRAU
<b>DYNUM</b> 	<b>21 x 242 mm</b> L: 420/480/600 cm <b>25 x 293 mm</b> L: 420/480/600 cm Fuge: 5 mm	NIGELLA CARDAMOM SEL GRIS INGWER LORBEER	VARIA GRAU VARIA SCHOKOSCHWARZ SEL GRIS INGWER LORBEER
<b>DELTA</b> 	<b>21 x 145 mm</b> L: 420/480/600 cm Fuge: 5 mm	VARIA SCHOKOSCHWARZ VARIA GRAU SEL GRIS INGWER LORBEER	VARIA SCHOKOSCHWARZ VARIA GRAU SEL GRIS INGWER LORBEER

LÜFTUNGSGITTER	Maße + techn. Angaben	Material	Besonderheiten
	<b>105 x 21 mm</b> L: 200 cm	Edelstahl V2A gebürstet	verbessert die Hinterlüftung und schützt den Unterbau vor Feuchtigkeit



Tipps und Pflegehinweise finden Sie im Terrassenpass oder im Internet unter [www.megawood.com/terrassenpass](http://www.megawood.com/terrassenpass)



megalite	Maße + techn. Angaben	Material	Besonderheiten
	<b>Ø 34 mm</b> 0,25 W; 24 V DC IP67 <b>Ø 60 mm</b> 0,5 W; 24 V DC IP67	Edelstahl	<b>10 Lumen</b> pro Spot <b>28 Lumen</b> pro Spot
	<b>H: 21 mm; B: 62 mm</b> 24 V DC IP65 L: 360 cm; 27 W L: 480 cm; 36 W L: 600 cm; 45 W	Aluminium Kunststoff	zwei Abdeckvarianten für waagerechten und senkrechten Einbau <b>729 Lumen</b> pro Linear-Leuchte <b>972 Lumen</b> pro Linear-Leuchte <b>1.215 Lumen</b> pro Linear-Leuchte (entspricht <b>200 Lumen</b> je lfdm)
	<b>Hinweis:</b> Die Leuchten enthalten eingebaute LED-Lampen der Energieeffizienzklassen A++ bis A. Die Lampen können in der Leuchte nicht getauscht werden.		

## UNTERKONSTRUKTION

	<b>KONSTRUKTIONSBALKEN</b> 80 x 60 mm   L: 400 cm		<b>KONSTRUKTIONSBALKEN</b> 40 x 60 mm   L: 360 cm
	<b>KONSTRUKTIONSBALKEN</b> 40 x 60 mm   L: 360 cm		<b>GUMMIPAD</b> 60 x 100 mm Stärke: 3/10/20 mm
	<b>VARIO FIX I (40-143)</b> 295 x 148 mm		<b>EINTEILIGE RASTKLAMMER</b> Montageerleichterung mit dem Werkzeug „ZAMMER“
	<b>VARIO FIX II (44-242)</b> 295 x 148 mm		

**BANK**  
 40 x 112 mm,  
 Gesamtlänge: 180 cm

**FARBEN**



**PFLANZKÜBEL**  
 100 x 100 cm  
 individuelle Maße  
 auf Anfrage

**FARBEN**



**SANDKASTEN**  
 individuelle Ausführung  
 auf Anfrage

Alle Einzelartikel aus unserem Sortiment finden Sie im Bauplan oder unter [www.megawood.com/sortiment](http://www.megawood.com/sortiment)

