



Noise reducer

Zaunsysteme / Lärmschutzwände

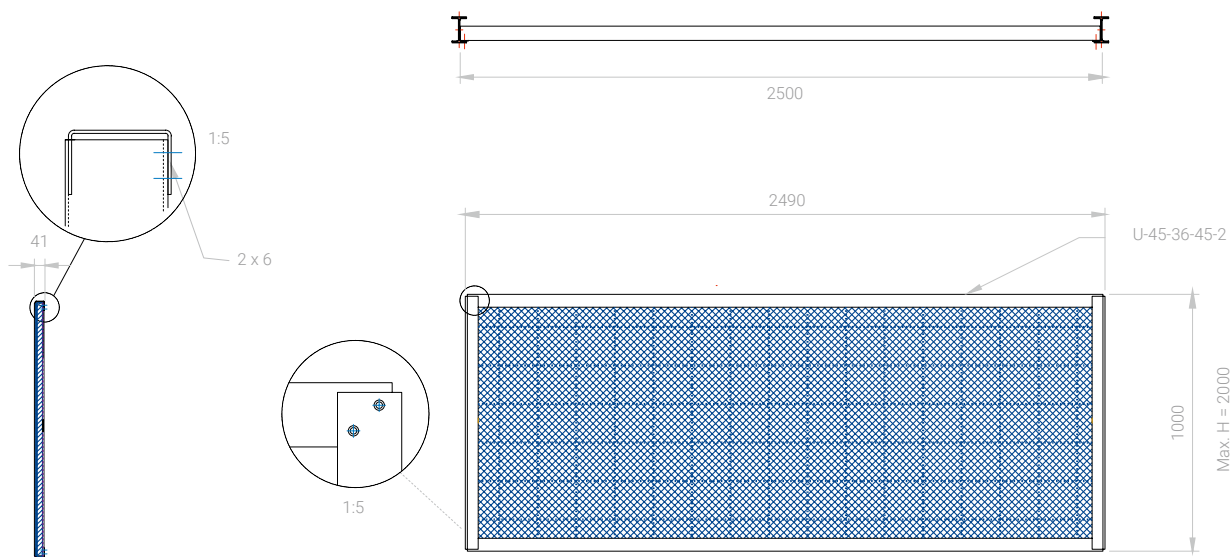
Die Noise reducer ist eine effektive Lärmschutzwand mit hohen Schallschutz- und Schallabsorptionswerten. Die sorgfältig konstruierten Sandwichelemente bestehen aus:

- Einer Schicht schallabsorbierender Mineralwolle
- Einer dünnen Metallplatte zur zusätzlichen Schallisolierung
- Beide eingefasst in einen U Profilverahmen mit einem beidseitigen verzinkten Stahlgitter und HDPE-Windschutz.

Durch ihr geringes Gewicht, die geringe benötigte Grundfläche und das leicht montierbare, vorgefertigte Format eignen sich diese Elemente hervorragend für vielbefahrene Straßen, Schulhöfe und als Lärmschutz vor Maschinenlärm wie Klimaanlage oder Transformatoren. Die Oberflächen der Element-Außenseiten lassen sich problemlos mit Kletterpflanzen oder anderer dekorativer Vegetation begrünen und passen sich so leicht an eine grüne Umgebung an.

- **Effektiver Schallschutz und Schallabsorption**
- **Auch ideal als Einzäunung und Sichtschutz**
- **Geringes Gewicht mit wenig Platzbedarf für einfache Montage**
- **Entspricht den gängigen Schallschutzrichtlinien**
- **Oberfläche kann mit Kletterpflanzen begrünt werden**

Zeichnungen (Maße in mm)



Technische Daten

Elementmaterial	U-Profilrahmen (U45/36/45/2) mit verzinkt (im Vollbad), Gitter (5 mm), Mineralwolle (30 mm), abgedeckt mit PE-Netz (2 mm) Rückseite: beschichtete Stahlplatte(0,75 mm), HDPE-Windtuch (180g / m ²)
Elementbreite	990, 1990, 2490 mm
Wanddicke	40 mm
Elementhöhe	1000, 1800, 2000 mm
Gewicht	18 kg/m ²
Schalldämmung	30 dB (Gruppe B3 gemäß DIN EN 1793-2)
Schallabsorption	8 dB (Gruppe A3 gemäß DIN EN 1793-1)
Elementfarbe	RAL 6007 (flaschengrün) RAL 7016 (anthrazitgrau)
Zaunhöhe	Maximal 3000 mm
Pfostenprofil	IPE 80-120
Oberfläche der Pfosten	Verzinkt (im Vollbad)
Pfostenkernabstand	2500 mm
Befestigung	Selbstbohrende Schrauben (6,3 x 38 mm)
Rahmenverschraubung (oben und unten)	4xM16 bis M30x90-Schrauben 4xM16 bis M30x90-Unterlegscheiben

Zertifikate

- CE (konform EN1 4388: 2005 und GCW2012)
- DIN/EN/ISO 717-1

Empfohlenes Zubehör

- Spezial-Lärmschutztüren
- Pflanzkrampen (für spätere Bepflanzung)

Händlerstempel